

SCT-D-SUB 15-KG - Custodia

2749563

<https://www.phoenixcontact.com/it/prodotti/2749563>



Si prega di notare che i dati visualizzati in questo PDF sono stati generati dal nostro catalogo online. I dati completi sono disponibili nella documentazione per l'utente. Si applicano le condizioni generali di utilizzo per i download.

Custodia per cavi per D-SUB-15



Dati commerciali

Codice articolo	2749563
Pezzi/conf.	1 Pezzi
Quantità di ordinazione minima	1 Pezzi
Codice vendita	CL311Z
Codice prodotto	CL311Z
GTIN	4017918104986
Peso per pezzo (confezione inclusa)	49 g
Peso per pezzo (confezione esclusa)	48,1 g
Numero tariffa doganale	85389099
Paese di origine	DK

SCT-D-SUB 15-KG - Custodia

2749563

<https://www.phoenixcontact.com/it/prodotti/2749563>



Dati tecnici

Caratteristiche articolo

Tipo di prodotto	Gusci per connettori
Famiglia di prodotti	DATATRAB

Indicazioni materiale

Colore	argento
Materiale custodia	Zinco pressofuso
Materiale superficie custodia	nichelato

SCT-D-SUB 15-KG - Custodia

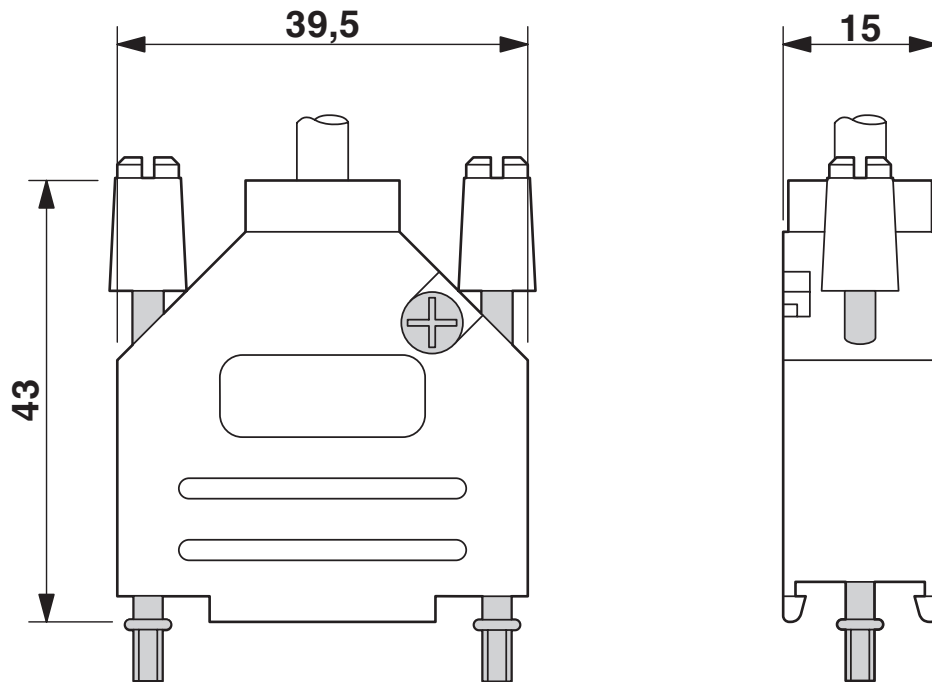
2749563

<https://www.phoenixcontact.com/it/prodotti/2749563>



Disegni

Disegno quotato



SCT-D-SUB 15-KG - Custodia

2749563

<https://www.phoenixcontact.com/it/prodotti/2749563>



Classifiche

ECLASS

ECLASS-13.0	27171503
ECLASS-15.0	27171503

ETIM

ETIM 10.0	EC001625
-----------	----------

UNSPSC

UNSPSC 21.0	39121600
-------------	----------

Environmental product compliance

EU RoHS

Soddisfa i requisiti della direttiva RoHS

Sì, Nessuna deroga

China RoHS

Environment friendly use period (EFUP)

EFUP-E

Nessuna sostanza pericolosa al di sopra dei valori limite

EU REACH SVHC

Avviso di sostanza candidata REACH (n. CAS)

Nessuna sostanza con una percentuale di massa maggiore dello 0,1%