

SCT-D-SUB 9-KG - Custodia

2749550

<https://www.phoenixcontact.com/it/prodotti/2749550>



Si prega di notare che i dati visualizzati in questo PDF sono stati generati dal nostro catalogo online. I dati completi sono disponibili nella documentazione per l'utente. Si applicano le condizioni generali di utilizzo per i download.

Custodia per cavi per D-SUB-9



Dati commerciali

| | |
|-------------------------------------|---------------|
| Codice articolo | 2749550 |
| Pezzi/conf. | 1 Pezzi |
| Quantità di ordinazione minima | 1 Pezzi |
| Codice vendita | CL311Z |
| Codice prodotto | CL311Z |
| GTIN | 4017918104979 |
| Peso per pezzo (confezione inclusa) | 47,34 g |
| Peso per pezzo (confezione esclusa) | 45,7 g |
| Numero tariffa doganale | 85389099 |
| Paese di origine | DK |

SCT-D-SUB 9-KG - Custodia

2749550

<https://www.phoenixcontact.com/it/prodotti/2749550>



Dati tecnici

Caratteristiche articolo

| | |
|----------------------|----------------------|
| Tipo di prodotto | Gusci per connettori |
| Famiglia di prodotti | DATATRAB |

Indicazioni materiale

| | |
|-------------------------------|------------------|
| Colore | argento |
| Materiale custodia | Zinco pressofuso |
| Materiale superficie custodia | nichelato |

SCT-D-SUB 9-KG - Custodia

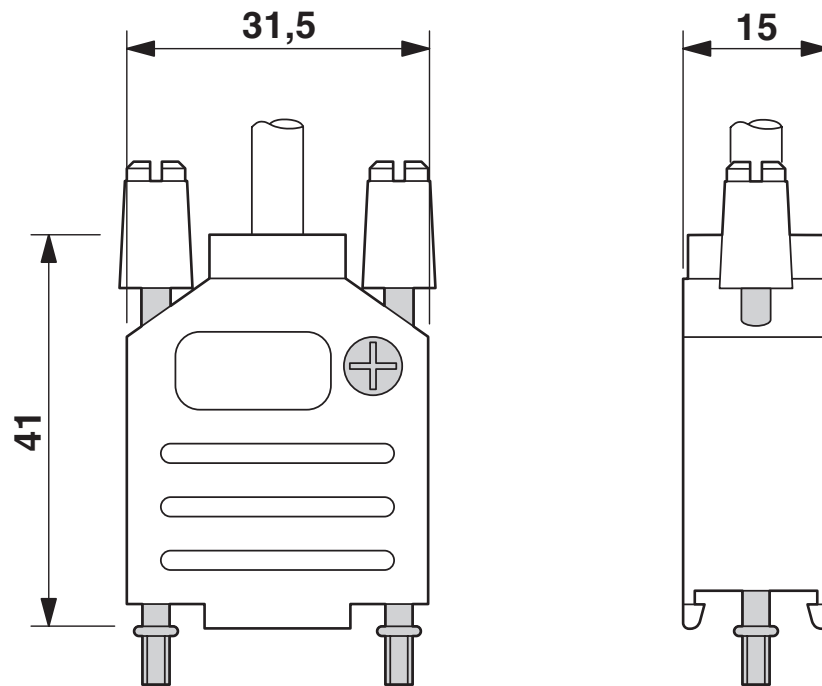
2749550

<https://www.phoenixcontact.com/it/prodotti/2749550>



Disegni

Disegno quotato



2749550

<https://www.phoenixcontact.com/it/prodotti/2749550>

Classifiche

ECLASS

| | |
|-------------|----------|
| ECLASS-13.0 | 27171503 |
| ECLASS-15.0 | 27171503 |

ETIM

| | |
|-----------|----------|
| ETIM 10.0 | EC001625 |
|-----------|----------|

UNSPSC

| | |
|-------------|----------|
| UNSPSC 21.0 | 39121600 |
|-------------|----------|

Environmental product compliance

EU RoHS

| | |
|---|--------------------|
| Soddisfa i requisiti della direttiva RoHS | Sì, Nessuna deroga |
|---|--------------------|

China RoHS

| | |
|--|---|
| Environment friendly use period (EFUP) | EFUP-E |
| | Nessuna sostanza pericolosa al di sopra dei valori limite |

EU REACH SVHC

| | |
|---|---|
| Avviso di sostanza candidata REACH (n. CAS) | Nessuna sostanza con una percentuale di massa maggiore dello 0,1% |
|---|---|