

Si prega di notare che i dati visualizzati in questo PDF sono stati generati dal nostro catalogo online. I dati completi sono disponibili nella documentazione per l'utente. Si applicano le condizioni generali di utilizzo per i download.



Convertitore d'interfaccia, per la separazione galvanica di interfacce RS-232 (V.24), 4 canali, montabile su guida

Descrizione del prodotto

Un evidente aumento dell'immunità ai disturbi in presenza di sollecitazioni industriali viene raggiunto con l'impiego di moduli di separazione RS-232. La separazione affidabile a 3 vie mette a disposizione un'interfaccia RS-232 libera da potenziale e immune dai disturbi. Effetto positivo: anche i costosi terminali vengono protetti da eventuali problemi grazie a questo disaccoppiamento.

I vantaggi

- Montaggio su guida EN standard
- Sistema di isolamento a 3 vie di qualità fino a 2 kV (VCC // RS-232 // RS-232)
- Connessione pratica con lunghezze di cavo variabili per la connessione RS-232 sul lato campo mediante morsetti a vite a innesto
- Protezione contro le sovratensioni integrata con deviazione delle correnti transitorie verso la guida di montaggio
- Trasmissione dei canali dati TxD/RxD e delle linee di comando RTS/CTS
- Alimentazione di tensione adatta ai quadri elettrici con 24 V DC o AC
- Visualizzazione della trasmissione dati attiva mediante indicatori dati separati per canale di trasmissione e ricezione
- Velocità di trasmissione max. fino a 115,2 kBit/s
- Omologazione per la costruzione navale a norma DNV GL

RS-232

Dati commerciali

Codice articolo	2744461
Pezzi/conf.	1 Pezzi
Quantità di ordinazione minima	1 Pezzi
Codice vendita	DNC111
Codice prodotto	DNC111
GTIN	4017918188795
Peso per pezzo (confezione inclusa)	179 g

PSM-ME-RS232/RS232-P - Convertitore interfaccia



2744461

<https://www.phoenixcontact.com/it/prodotti/2744461>

Peso per pezzo (confezione esclusa)	123,18 g
Numero tariffa doganale	85176200
Paese di origine	DE

Dati tecnici

Note

Nota per l'utilizzo

Nota per l'utilizzo	Solo per l'uso industriale
---------------------	----------------------------

Limitazione dell'uso

Indicazioni CCCex	In Cina non è consentito l'utilizzo nelle zone a potenziale rischio di esplosione.
-------------------	--

Caratteristiche articolo

Tipo di prodotto	Convertitore di interfaccia
Applicazione	RS-232
MTBF	2263 Anni (Standard Telcordia, temperatura 25 °C, ciclo operativo 21% (5 giorni alla settimana, 8 ore al giorno))
	438 Anni (Standard Telcordia, temperatura 40 °C, ciclo operativo 34,25 % (5 giorni alla settimana, 12 ore al giorno))

Caratteristiche elettriche

Separazione galvanica	VCC // RS-232 (A) // RS-232 (B)
Potenza dissipata massima in condizioni nominali	0,96 W
Tensione di prova interfaccia dati/alimentazione	2 kV _{eff} (50 Hz, 1 min.)
	2 kV AC
Tensione di prova interfacce dati	2 kV AC

Alimentazione

Range tensione di alimentazione	19,2 V AC/DC ... 28,8 V AC/DC
Tensione nominale	24 V AC/DC ±20 %
Corrente assorbita tipica	40 mA (24 V DC)
Circuito di protezione	Prot. contro le sovratensioni; Diode soppressore

Dati di collegamento

Alimentazione

Coppia di serraggio	0,56 Nm ... 0,79 Nm
---------------------	---------------------

Interfacce

Distorsione bit	< 5 %
Ritardo bit	< 3 µs
Segnale	Modbus
Canali di trasmissione	4 (2/2), Rx/D, Tx/D, RTS, CTS; full duplex

Dati: Interfaccia RS-232 secondo ITU-T V.28, EIA/TIA-232, DIN 66259-1

Velocità di trasmissione seriale	115,2 kBit/s
Collegamento	Connettore maschio D-SUB 9
Assegnazione poli	Commutazione DTE/DCE per interruttore

PSM-ME-RS232/RS232-P - Convertitore interfaccia



2744461

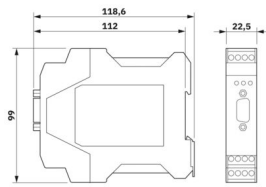
<https://www.phoenixcontact.com/it/prodotti/2744461>

Lunghezza di trasmissione	15 m (twisted pair schermato)
Cavo unipolare/Punto di collegamento flessibile	0,2 mm ² ... 2,5 mm ²
Sezione max. del conduttore flessibile AWG	13
Sezione min. conduttore flessibile AWG	24
Protocolli	protocollo trasparente

Dati: Interfaccia RS-232 secondo ITU-T V.28, EIA/TIA-232, DIN 66259-1

Collegamento	Morsetto a vite estraibile
Lunghezza di trasmissione	15 m (twisted pair schermato)
Cavo unipolare/Punto di collegamento flessibile	0,2 mm ² ... 2,5 mm ²
Sezione max. del conduttore flessibile AWG	13
Sezione min. conduttore flessibile AWG	24

Dimensioni

Disegno quotato	
Larghezza	22,5 mm
Altezza	99 mm
Profondità	118,6 mm

Indicazioni materiale

Colore (Custodia)	verde (RAL 6021)
Materiale (Custodia)	PA

Condizioni ambientali e della vita elettrica

Condizioni ambientali

Grado di protezione	IP20
Temperatura ambiente (esercizio)	0 °C ... 55 °C
Temperatura ambiente (stoccaggio/trasporto)	-40 °C ... 85 °C
Posizione elevata	≤ 5000 m (Per le limitazioni, vedere la dichiarazione del produttore per il funzionamento in quota)
Umidità dell'aria consentita (esercizio)	10 % ... 95 % (senza condensa)

Omologazioni

CE

Certificato	Conformità CE
-------------	---------------

UL, USA / Canada

Siglatura	508 Recognized
	Class I, Div. 2, Groups A, B, C, D

	Class I, Zone 2, AEx nA IIC T4
	Class I, Zone 2, Ex nA IIC T4 Gc X

Test dei gas tossici

Siglatura	ISA-S71.04-1985 G3 Harsh Group A
-----------	----------------------------------

Costruzioni navali

Siglatura	DNV GL
-----------	--------

Dati cantieristica navale

Temperature	B
Humidity	A
Vibrazione	A
EMC	B
Enclosure	Required protection according to the Rules shall be provided upon installation on board

Dati EMC

Compatibilità elettromagnetica	Conformità alla direttiva EMC 2014/30/EU
Immunità ai disturbi	EN 61000-6-2:2005

Emissione di disturbi

Norme/Disposizioni	EN 61000-6-3
--------------------	--------------

Scariche elettrostatiche

Norme/Disposizioni	EN 61000-4-2
--------------------	--------------

Scariche elettrostatiche

Scarica contatti	± 6 kV (Grado severità collaudo 3)
Scarica in aria	± 8 kV (Grado severità collaudo 3)
Osservazioni	Criterio B

Campi elettromagnetici ad alta frequenza

Norme/Disposizioni	EN 61000-4-3
--------------------	--------------

Campi elettromagnetici ad alta frequenza

Frequenza	Grado severità collaudo 3
Intensità di campo	10 V/m
Osservazioni	Criterio A

Transitori veloci (Burst)

Norme/Disposizioni	EN 61000-4-4
--------------------	--------------

Transitori veloci (Burst)

Ingresso	± 4 kV (5 kHz)
Segnale	± 2 kV (5 kHz)
Osservazioni	Criterio B

Carico di corrente impulsiva (Surge)

PSM-ME-RS232/RS232-P - Convertitore interfaccia



2744461

<https://www.phoenixcontact.com/it/prodotti/2744461>

Norme/Disposizioni	EN 61000-4-5
--------------------	--------------

Carico di corrente impulsiva (Surge)

Ingresso	$\pm 0,5$ kV (2 Ω)
Segnale	± 2 kV (12 Ω)
Osservazioni	Criterio B

Influenza condotta

Norme/Disposizioni	EN 61000-4-6
--------------------	--------------

Influenza condotta

Osservazioni	Criterio A
Tensione	10 V

Emissione di disturbi

Norme/Disposizioni	EN 55011
Osservazioni	Classe A, campo di impiego industria

Criteri

Criterio A	Segnalazione di stato normale entro i limiti fissati.
Criterio B	Segnalazione di stato temporaneamente compromessa, corretta automaticamente dal dispositivo.

Montaggio

Tipo di montaggio	Montaggio su guida DIN
-------------------	------------------------

PSM-ME-RS232/RS232-P - Convertitore interfaccia

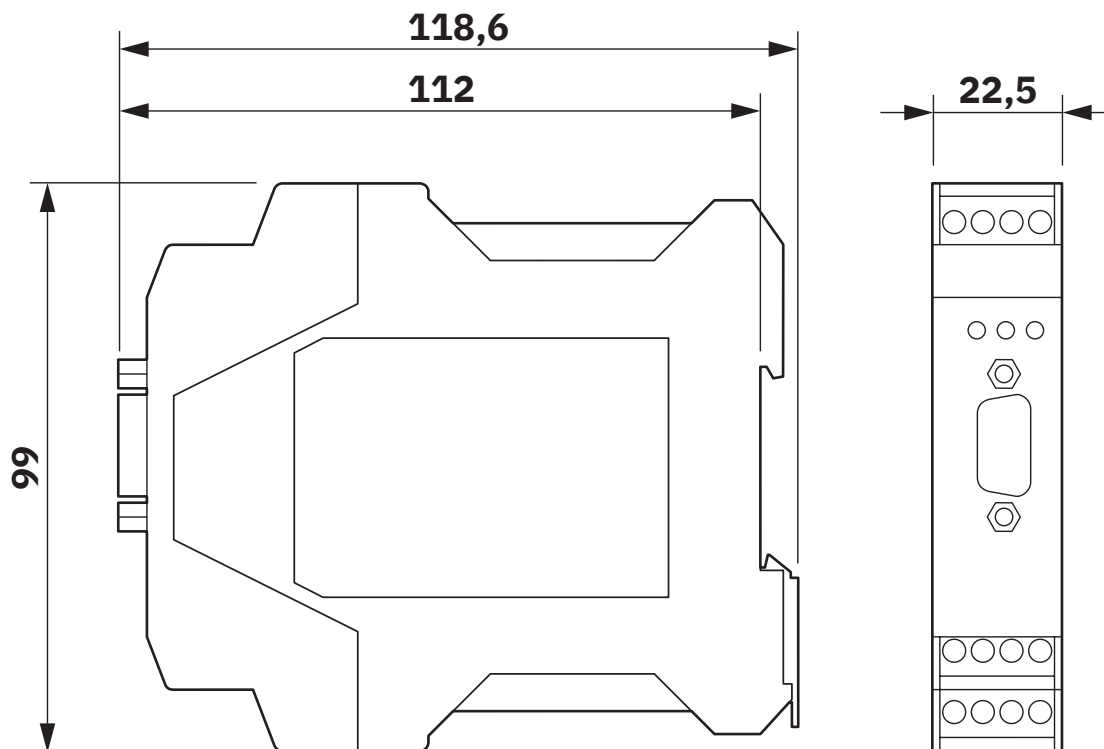
2744461

<https://www.phoenixcontact.com/it/prodotti/2744461>



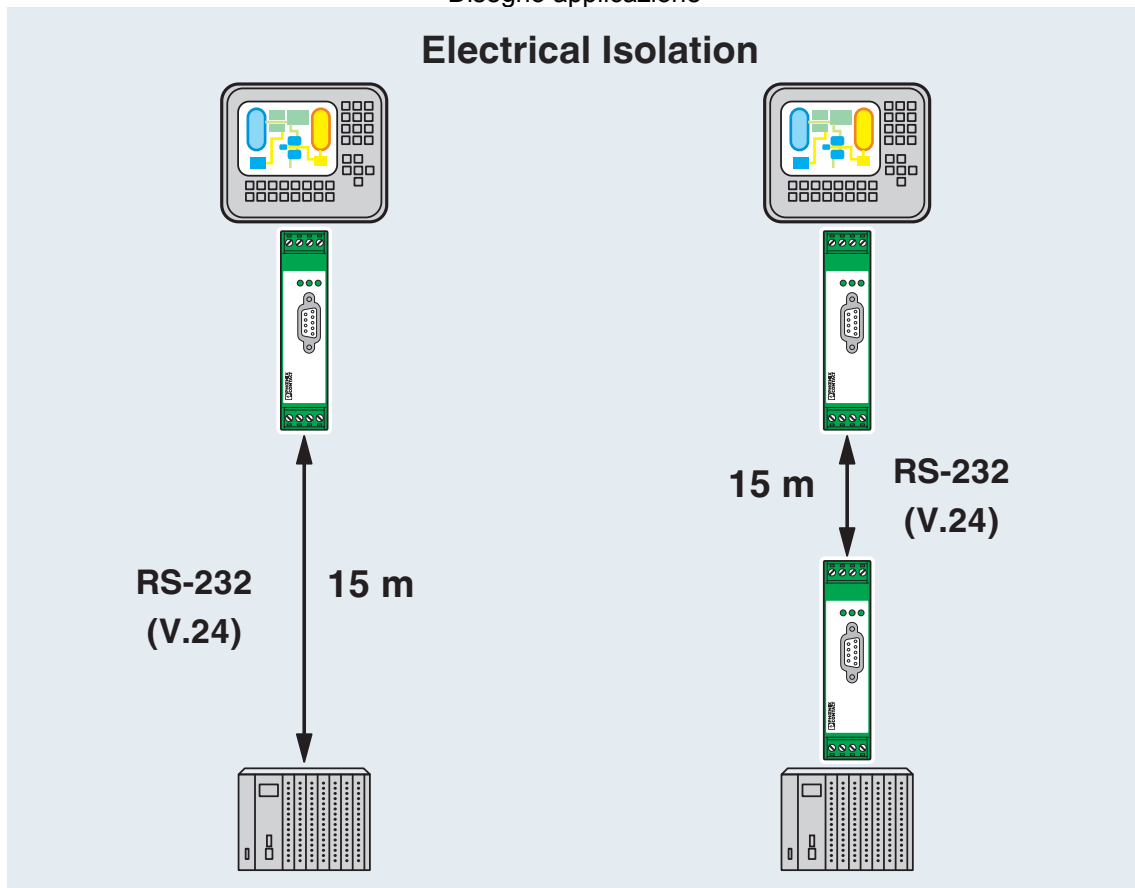
Disegni

Disegno quotato



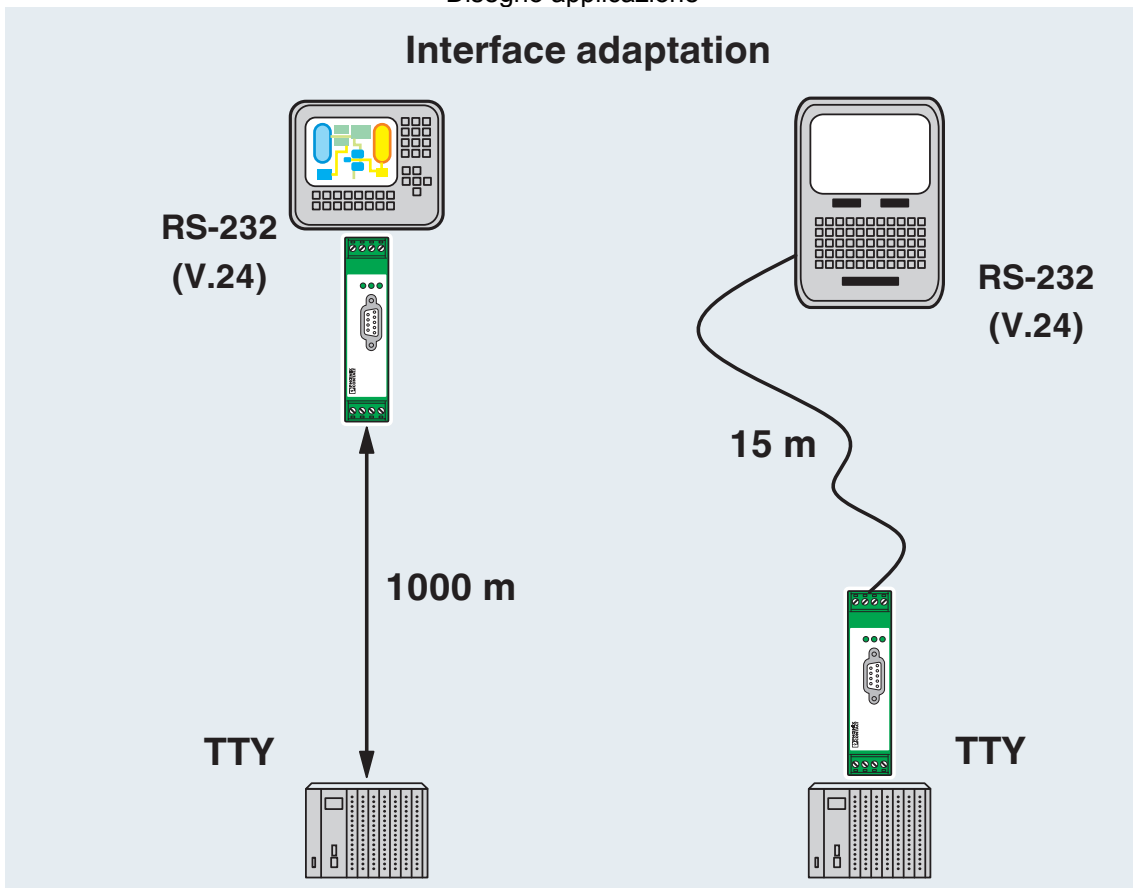
Esecuzione compatta

Disegno applicazione



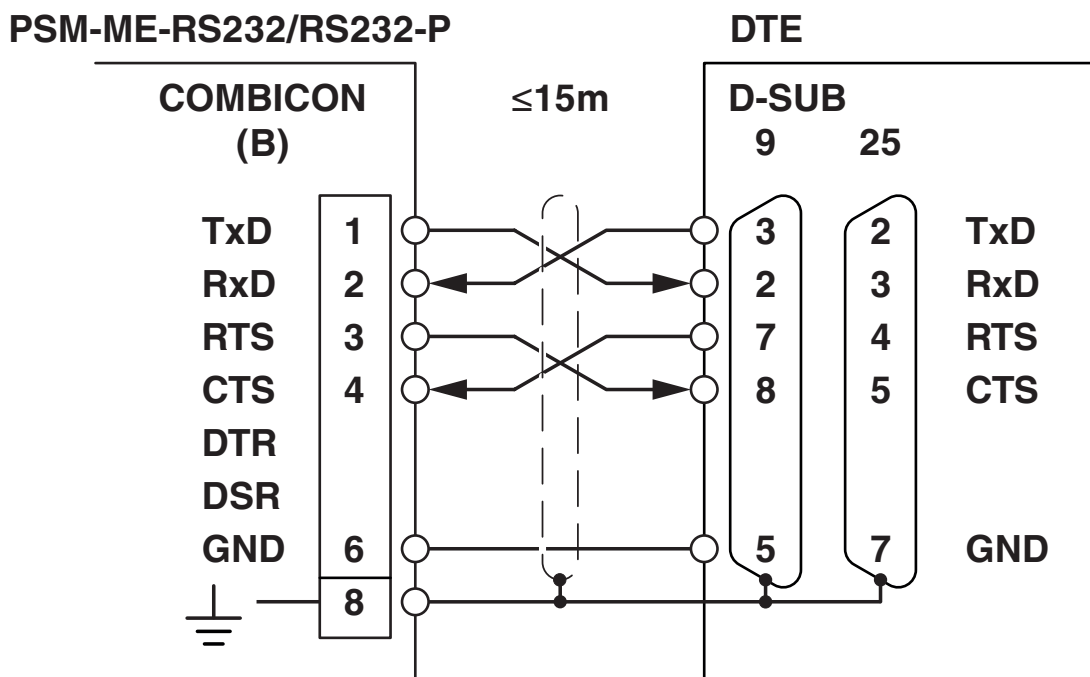
Separazione del potenziale

Disegno applicazione



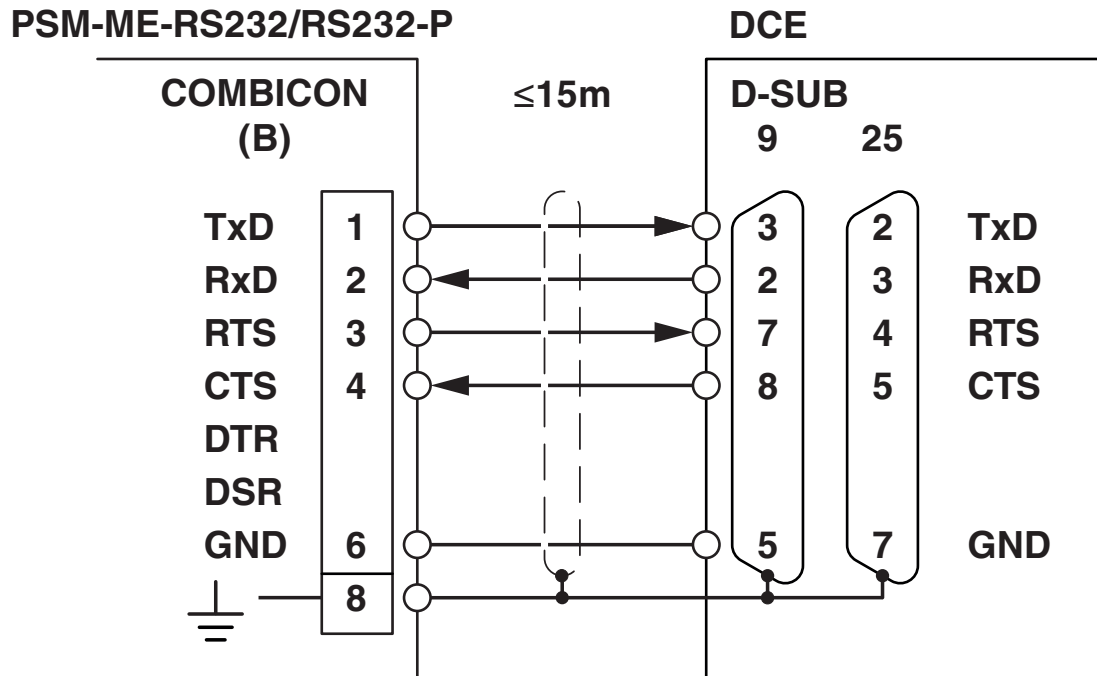
Adattamento d'interfaccia

Disegno collegamento



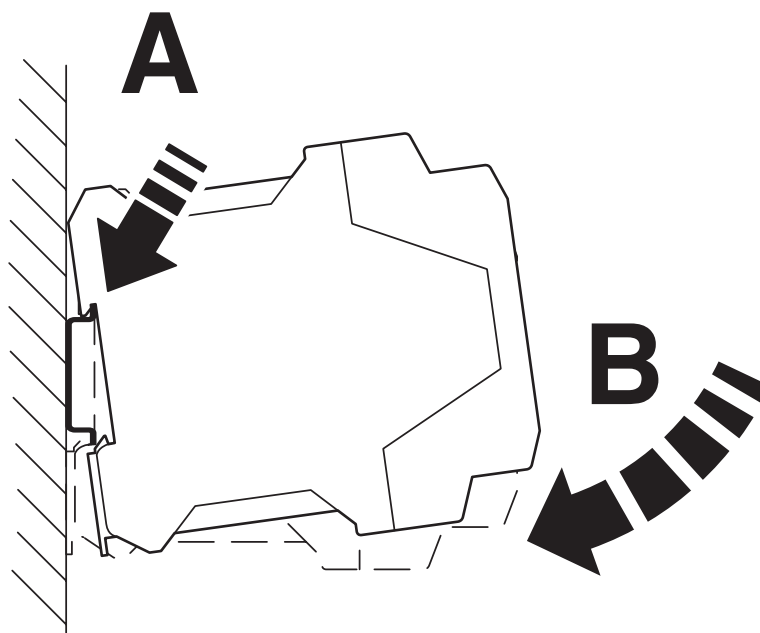
Connessione a un dispositivo DTE

Disegno collegamento



Connessione a un dispositivo DCE

Disegno schema



Montaggio

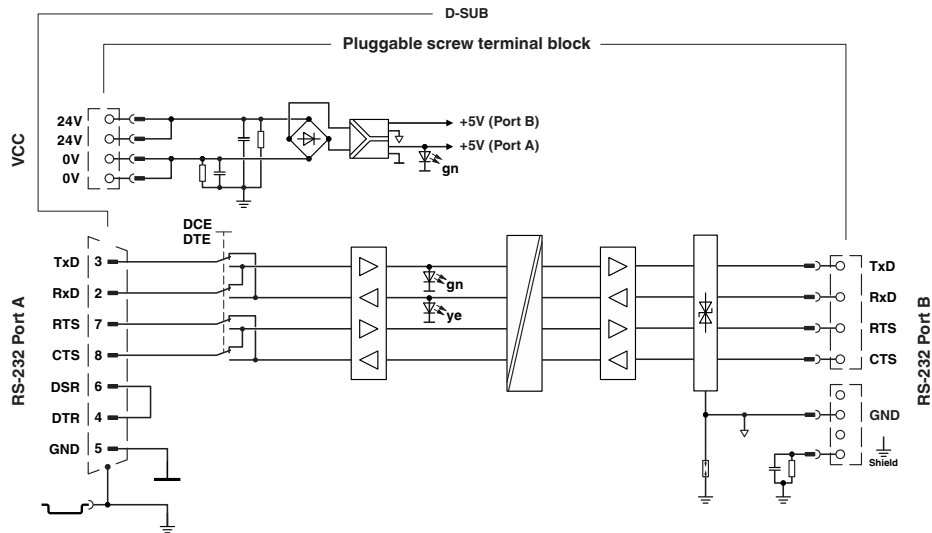
PSM-ME-RS232/RS232-P - Convertitore interfaccia



2744461

<https://www.phoenixcontact.com/it/prodotti/2744461>

Schema di collegamento



Schema funzionale

2744461

<https://www.phoenixcontact.com/it/prodotti/2744461>

Omologazioni

🔗 To download certificates, visit the product detail page: <https://www.phoenixcontact.com/it/prodotti/2744461>



cUL Recognized
ID omologazione: E238705



UL Recognized
ID omologazione: E238705



DNV GL
ID omologazione: TAA00001KR



cUL Recognized
ID omologazione: FILE E 199827



UL Recognized
ID omologazione: E199827



cUL Listed
ID omologazione: E199827



UL Listed
ID omologazione: E199827

2744461

<https://www.phoenixcontact.com/it/prodotti/2744461>

Classifiche

ECLASS

ECLASS-13.0	27242208
ECLASS-15.0	27242208

UNSPSC

UNSPSC 21.0	32151700
-------------	----------

2744461

<https://www.phoenixcontact.com/it/prodotti/2744461>

Environmental product compliance

EU RoHS

Soddisfa i requisiti della direttiva RoHS	Sì
con eccezione delle deroghe, se note	6(c), 7(a), 7(c)-I

China RoHS

Environment friendly use period (EFUP)	EFUP-50
	Una tabella per la dichiarazione China RoHS in base all'articolo è disponibile nell'area di download di ciascun articolo alla voce "Dichiarazione del produttore". Per tutti gli articoli con EFUP-E non viene allestita né richiesta alcuna tabella per la dichiarazione China RoHS.

EU REACH SVHC

Avviso di sostanza candidata REACH (n. CAS)	Lead(n. CAS: 7439-92-1)
SCIP	60eb51f9-e2b0-407c-af57-e7f11b51bdde

EF3.1 Cambiamento climatico

CO2e kg	3,937 kg CO2e
---------	---------------

Phoenix Contact 2026 © - Tutti i diritti riservati
<https://www.phoenixcontact.com>

PHOENIX CONTACT S.p.a.
 Via Bellini, 39/41
 20095 Cusano Milanino (MI)
 +39 02 660591
info_it@phoenixcontact.com