

2744458

<https://www.phoenixcontact.com/it/prodotti/2744458>

Si prega di notare che i dati visualizzati in questo PDF sono stati generati dal nostro catalogo online. I dati completi sono disponibili nella documentazione per l'utente. Si applicano le condizioni generali di utilizzo per i download.



Convertitore d'interfaccia, per la conversione da RS-232 (V.24) a TTY, con separazione galvanica, 2 canali, montabile su guida

Descrizione del prodotto

Questo convertitore trasforma l'interfaccia RS-232 in modo bidirezionale in un'interfaccia da 20 mA. Grazie al segnale TTY, che è molto resistente ai disturbi, è possibile trasmettere i dati con un cavo twisted pair a 4 fili schermato fino ad una distanza di 1000 m.

I vantaggi

- Montaggio su guida EN standard
- Distanze di trasmissione fino a 1000 m in modalità TTY attiva
- Sistema di isolamento a 3 vie di qualità fino a 2 kV (VCC // RS-232 // TTY)
- Connessione pratica con lunghezze di cavo variabili per la connessione TTY sul lato campo mediante morsetti a vite a innesto
- Protezione contro le sovratensioni integrata con deviazione delle correnti transitorie verso la guida di montaggio
- Conversione dei segnali dati RS-232 TxD/RxD full duplex nello standard TTY
- A seconda dell'applicazione, funzionamento TTY semiattivo, attivo o passivo
- Alimentazione di tensione adatta ai quadri elettrici con 24 V DC o AC
- Visualizzazione della trasmissione dati attiva mediante indicatori dati separati per canale di trasmissione e ricezione
- Connessione RS-232 attraverso D-SUB 9 e cavo standard RS-232
- Velocità di trasmissione fino a 19,2 kbit/s
- Omologazione per la costruzione navale a norma DNV GL

TTY RS-232

Dati commerciali

| | |
|--------------------------------|---------|
| Codice articolo | 2744458 |
| Pezzi/conf. | 1 Pezzi |
| Quantità di ordinazione minima | 1 Pezzi |
| Codice vendita | DNC111 |

PSM-ME-RS232/TTY-P - Convertitore interfaccia



2744458

<https://www.phoenixcontact.com/it/prodotti/2744458>

| | |
|-------------------------------------|---------------|
| Codice prodotto | DNC111 |
| GTIN | 4017918171803 |
| Peso per pezzo (confezione inclusa) | 184 g |
| Peso per pezzo (confezione esclusa) | 179,6 g |
| Numero tariffa doganale | 85176200 |
| Paese di origine | DE |

Dati tecnici

Note

Nota per l'utilizzo

| | |
|---------------------|----------------------------|
| Nota per l'utilizzo | Solo per l'uso industriale |
|---------------------|----------------------------|

Limitazione dell'uso

| | |
|-------------------|--|
| Indicazioni CCCex | In Cina non è consentito l'utilizzo nelle zone a potenziale rischio di esplosione. |
|-------------------|--|

Caratteristiche articolo

| | |
|------------------|--|
| Tipo di prodotto | Convertitore di interfaccia |
| Applicazione | RS-232 TTY |
| MTBF | 1989 Anni (Standard Telcordia, temperatura 25 °C, ciclo operativo 21% (5 giorni alla settimana, 8 ore al giorno)) 410 Anni (Standard Telcordia, temperatura 40 °C, ciclo operativo 34,25 % (5 giorni alla settimana, 12 ore al giorno)) |

Caratteristiche elettriche

| | |
|--|--|
| Separazione galvanica | VCC // RS-232 // TTY |
| Potenza dissipata massima in condizioni nominali | 1,8 W |
| Tensione di prova interfaccia dati/alimentazione | 2 kV _{eff} (50 Hz, 1 min.) 2 kV AC |
| Tensione di prova interfacce dati | 2 kV AC |

Alimentazione

| | |
|---------------------------------|--|
| Range tensione di alimentazione | 19,2 V AC/DC ... 28,8 V AC/DC |
| Tensione nominale | 24 V AC/DC ±20 % (mediante morsetto a vite a innesto COMBICON) |
| Corrente assorbita tipica | 75 mA (24 V DC) |
| Circuito di protezione | Prot. contro le sovratensioni; Diodo soppressore |

Dati di collegamento

Alimentazione

| | |
|---------------------|---------------------|
| Coppia di serraggio | 0,56 Nm ... 0,79 Nm |
|---------------------|---------------------|

Interfacce

| | |
|------------------------|--------------------------------|
| Distorsione bit | < 5 % |
| Ritardo bit | < 3 μs |
| Segnale | Modbus |
| Canali di trasmissione | 2 (1/1), RxD, TxD, full duplex |

Dati: Interfaccia RS-232 secondo ITU-T V.28, EIA/TIA-232, DIN 66259-1

| | |
|----------------------------------|---------------|
| Velocità di trasmissione seriale | ≤ 19,2 kBit/s |
|----------------------------------|---------------|

PSM-ME-RS232/TTY-P - Convertitore interfaccia



2744458

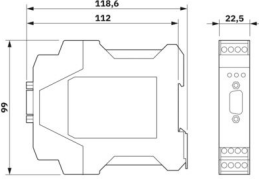
<https://www.phoenixcontact.com/it/prodotti/2744458>

| | |
|---|---|
| Collegamento | Connettore maschio D-SUB 9 |
| Assegnazione poli | Commutazione DTE/DCE per interruttore |
| Lunghezza di trasmissione | 15 m (twisted pair schermato) |
| Cavo unipolare/Punto di collegamento flessibile | 0,2 mm ² ... 2,5 mm ² |
| Sezione max. del conduttore flessibile AWG | 13 |
| Sezione min. conduttore flessibile AWG | 24 |
| Protocolli | protocollo trasparente |

Dati: Interfaccia TTY, CL2 secondo DIN 66348-1

| | |
|---|---|
| Velocità di trasmissione seriale | ≤ 19,2 kBit/s |
| Collegamento | Morsetto a vite estraibile |
| Lunghezza di trasmissione | 1000 m (twisted pair schermato) |
| Cavo unipolare/Punto di collegamento flessibile | 0,2 mm ² ... 2,5 mm ² |
| Sezione max. del conduttore flessibile AWG | 13 |
| Sezione min. conduttore flessibile AWG | 24 |
| Carico/carico di uscita uscita di corrente | ≤ 500 Ω |
| Impedenza | ≤ 117 Ω (Uscita) 126 Ω (Ingresso) |
| Corrente d'uscita | 2x 20 mA ±10 % (Corrente di circuito) |

Dimensioni

| | |
|-----------------|--|
| Disegno quotato |  |
| Larghezza | 22,5 mm |
| Altezza | 99 mm |
| Profondità | 118,6 mm |

Indicazioni materiale

| | |
|----------------------|------------------|
| Colore (Custodia) | verde (RAL 6021) |
| Materiale (Custodia) | PA |

Condizioni ambientali e della vita elettrica

Condizioni ambientali

| | |
|---|---|
| Grado di protezione | IP20 |
| Temperatura ambiente (esercizio) | 0 °C ... 55 °C |
| Temperatura ambiente (stoccaggio/trasporto) | -40 °C ... 85 °C |
| Posizione elevata | ≤ 5000 m (Per le limitazioni, vedere la dichiarazione del produttore per il funzionamento in quota) |
| Umidità dell'aria consentita (esercizio) | 10 % ... 95 % (senza condensa) |

Omologazioni

CE

| | |
|-------------|---------------|
| Certificato | Conformità CE |
|-------------|---------------|

UL, USA / Canada

| | |
|-----------|------------------------------------|
| Siglatura | 508 Recognized |
| | Class I, Div. 2, Groups A, B, C, D |
| | Class I, Zone 2, AEx nA IIC T4 |
| | Class I, Zone 2, Ex nA IIC T4 Gc X |

Test dei gas tossici

| | |
|-----------|----------------------------------|
| Siglatura | ISA-S71.04-1985 G3 Harsh Group A |
|-----------|----------------------------------|

Costruzioni navali

| | |
|-----------|--------|
| Siglatura | DNV GL |
|-----------|--------|

Dati cantieristica navale

| | |
|-------------|---|
| Temperature | B |
| Humidity | A |
| Vibrazione | A |
| EMC | B |
| Enclosure | Required protection according to the Rules shall be provided upon installation on board |

Dati EMC

| | |
|--------------------------------|--|
| Compatibilità elettromagnetica | Conformità alla direttiva EMC 2014/30/EU |
| Immunità ai disturbi | EN 61000-6-2:2005 |

Emissione di disturbi

| | |
|--------------------|--------------|
| Norme/Disposizioni | EN 61000-6-4 |
|--------------------|--------------|

Scariche elettrostatiche

| | |
|--------------------|--------------|
| Norme/Disposizioni | EN 61000-4-2 |
|--------------------|--------------|

Scariche elettrostatiche

| | |
|------------------|------------------------------------|
| Scarica contatti | ± 6 kV (Grado severità collaudo 3) |
| Scarica in aria | ± 8 kV (Grado severità collaudo 3) |
| Osservazioni | Criterio B |

Campi elettromagnetici ad alta frequenza

| | |
|--------------------|--------------|
| Norme/Disposizioni | EN 61000-4-3 |
|--------------------|--------------|

Campi elettromagnetici ad alta frequenza

| | |
|--------------------|---------------------------|
| Frequenza | Grado severità collaudo 3 |
| Intensità di campo | 10 V/m |
| Osservazioni | Criterio A |

Transitori veloci (Burst)

PSM-ME-RS232/TTY-P - Convertitore interfaccia



2744458

<https://www.phoenixcontact.com/it/prodotti/2744458>

| | |
|--------------------|--------------|
| Norme/Disposizioni | EN 61000-4-4 |
|--------------------|--------------|

Transitori veloci (Burst)

| | |
|--------------|--------------------|
| Ingresso | ± 4 kV (5 kHz) |
| Segnale | ± 2 kV (5 kHz) |
| Osservazioni | Criterio B |

Carico di corrente impulsiva (Surge)

| | |
|--------------------|--------------|
| Norme/Disposizioni | EN 61000-4-5 |
|--------------------|--------------|

Carico di corrente impulsiva (Surge)

| | |
|--------------|----------------------------|
| Ingresso | $\pm 0,5$ kV (2 Ω) |
| Segnale | ± 2 kV (42 Ω) |
| Osservazioni | Criterio B |

Influenza condotta

| | |
|--------------------|--------------|
| Norme/Disposizioni | EN 61000-4-6 |
|--------------------|--------------|

Influenza condotta

| | |
|--------------|------------|
| Osservazioni | Criterio A |
| Tensione | 10 V |

Emissione di disturbi

| | |
|--------------------|--------------------------------------|
| Norme/Disposizioni | EN 55011 |
| Osservazioni | Classe A, campo di impiego industria |

Criteri

| | |
|------------|--|
| Criterio A | Segnalazione di stato normale entro i limiti fissati. |
| Criterio B | Segnalazione di stato temporaneamente compromessa, corretta automaticamente dal dispositivo. |

Montaggio

| | |
|-------------------|------------------------|
| Tipo di montaggio | Montaggio su guida DIN |
|-------------------|------------------------|

PSM-ME-RS232/TTY-P - Convertitore interfaccia

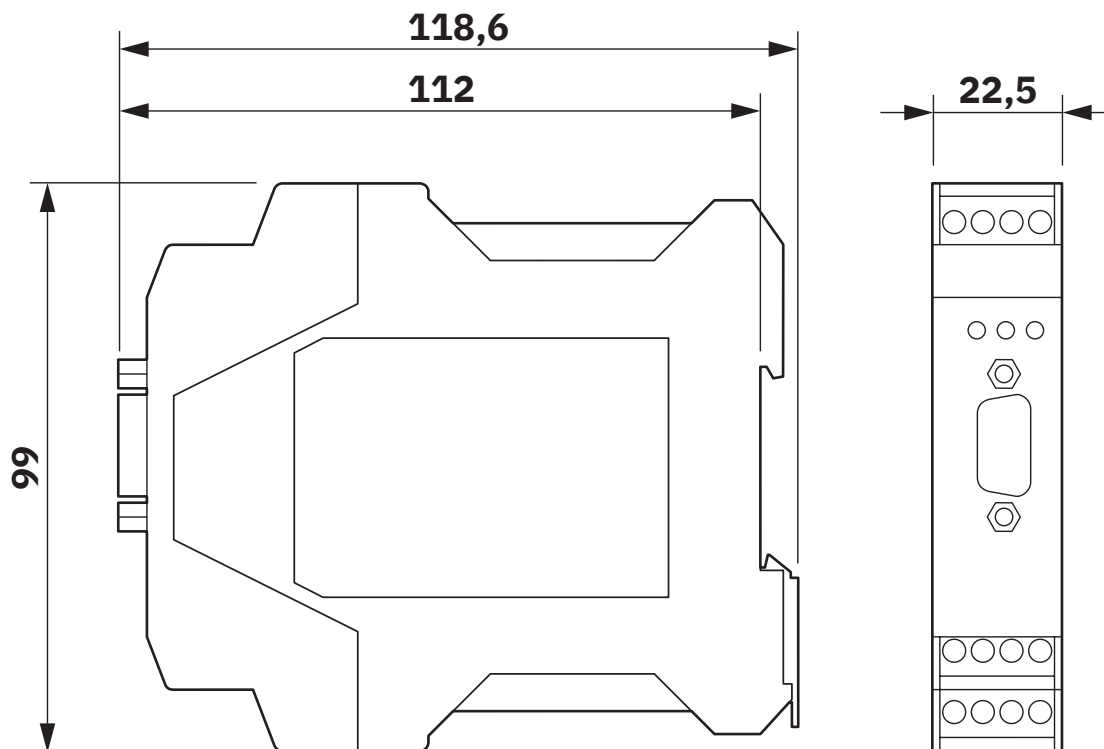
2744458

<https://www.phoenixcontact.com/it/prodotti/2744458>



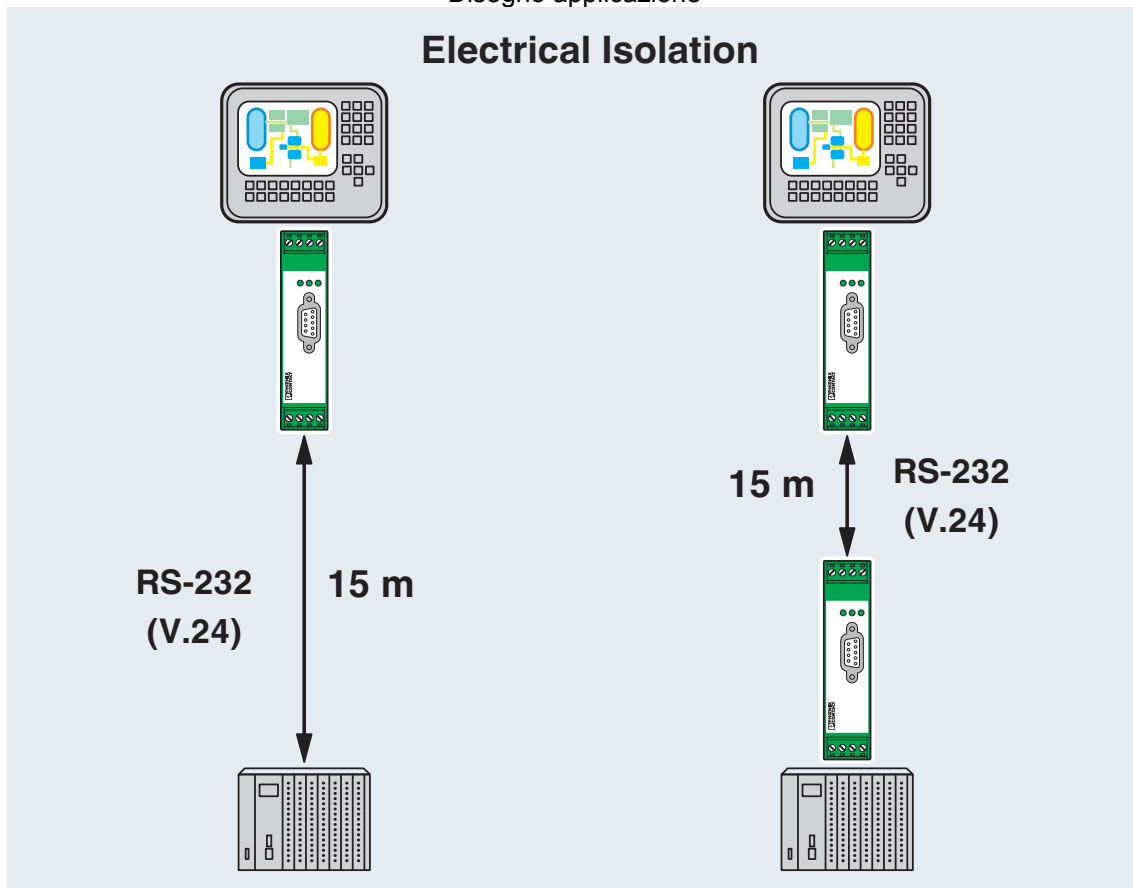
Disegni

Disegno quotato



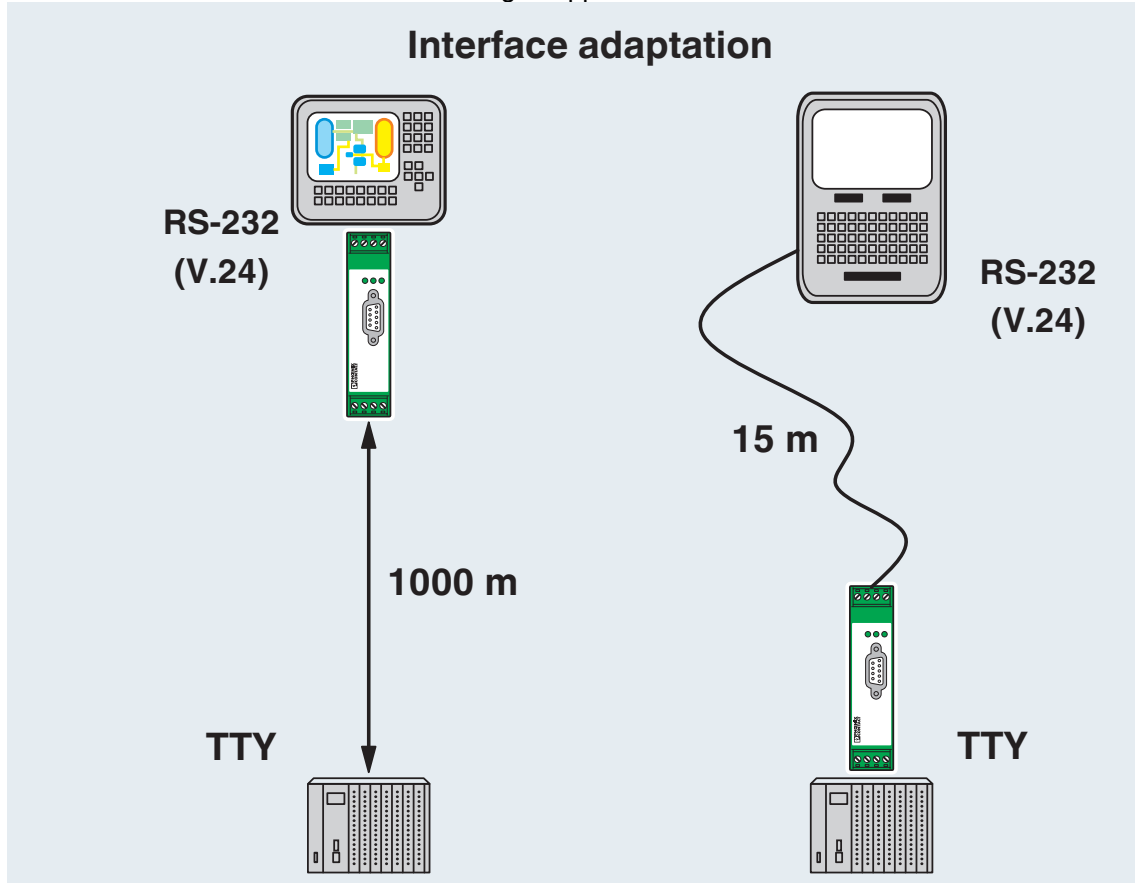
Esecuzione compatta

Disegno applicazione



Separazione del potenziale

Disegno applicazione



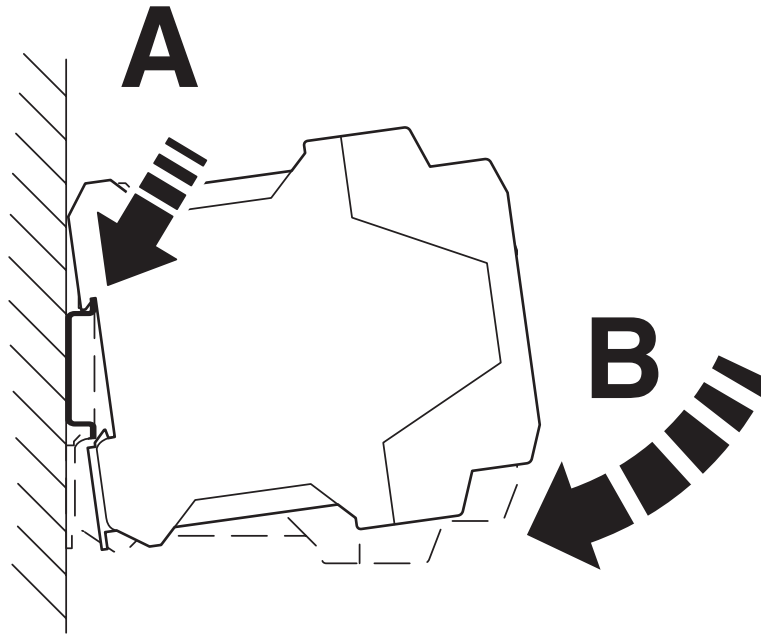
Adattamento d'interfaccia

PSM-ME-RS232/TTY-P - Convertitore interfaccia

2744458

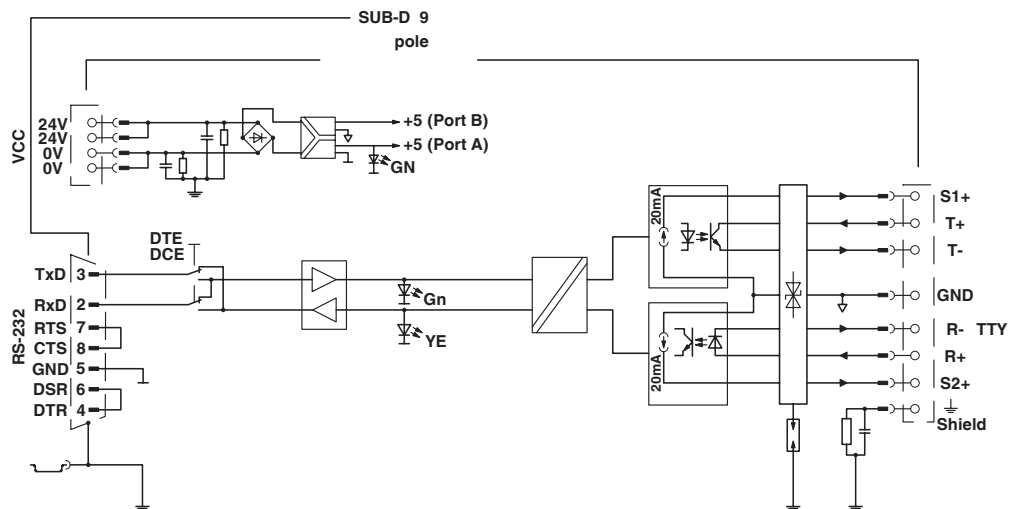
<https://www.phoenixcontact.com/it/prodotti/2744458>

Disegno schema



Montaggio

Schema di collegamento



Schema funzionale

2744458

<https://www.phoenixcontact.com/it/prodotti/2744458>

Omologazioni

📄 To download certificates, visit the product detail page: <https://www.phoenixcontact.com/it/prodotti/2744458>



cUL Recognized
ID omologazione: E238705



UL Recognized
ID omologazione: E238705



DNV GL
ID omologazione: TAA00001KR



cUL Recognized
ID omologazione: E199827

| | Tensione nominale U_N | Corrente nominale I_N | Sezione AWG | Sezione mm^2 |
|-------|-------------------------|-------------------------|-------------|-----------------------|
| keine | | | | |
| | 24 V | 0,075 A | - | - |



cUL Listed
ID omologazione: E199827



UL Listed
ID omologazione: E199827

PSM-ME-RS232/TTY-P - Convertitore interfaccia



2744458

<https://www.phoenixcontact.com/it/prodotti/2744458>

Classifiche

ECLASS

| | |
|-------------|----------|
| ECLASS-13.0 | 27242208 |
| ECLASS-15.0 | 27242208 |

UNSPSC

| | |
|-------------|----------|
| UNSPSC 21.0 | 32151700 |
|-------------|----------|

2744458

<https://www.phoenixcontact.com/it/prodotti/2744458>

Environmental product compliance

EU RoHS

| | |
|---|--------------------|
| Soddisfa i requisiti della direttiva RoHS | Sì |
| con eccezione delle deroghe, se note | 6(c), 7(a), 7(c)-I |

China RoHS

| | |
|--|---|
| Environment friendly use period (EFUP) | EFUP-50 |
| | Una tabella per la dichiarazione China RoHS in base all'articolo è disponibile nell'area di download di ciascun articolo alla voce "Dichiarazione del produttore". Per tutti gli articoli con EFUP-E non viene allestita né richiesta alcuna tabella per la dichiarazione China RoHS. |

EU REACH SVHC

| | |
|---|--------------------------------------|
| Avviso di sostanza candidata REACH (n. CAS) | Lead(n. CAS: 7439-92-1) |
| SCIP | 866dc614-eb99-4212-a3b5-c6b58345a1f7 |

Phoenix Contact 2026 © - Tutti i diritti riservati
<https://www.phoenixcontact.com>

PHOENIX CONTACT S.p.a.
Via Bellini, 39/41
20095 Cusano Milanino (MI)
+39 02 660591
info_it@phoenixcontact.com