

2744416

<https://www.phoenixcontact.com/it/prodotti/2744416>

Si prega di notare che i dati visualizzati in questo PDF sono stati generati dal nostro catalogo online. I dati completi sono disponibili nella documentazione per l'utente. Si applicano le condizioni generali di utilizzo per i download.



Convertitore d'interfaccia, per la conversione da RS-232 (V.24) a RS-422 (V.11) e RS-485, con separazione galvanica, 2 canali, montabile su guida

Descrizione del prodotto

Con lo standard RS-485 possono comunicare tra loro più di due utenze. Grazie alla conversione dell'interfaccia punto-punto RS-232 nello standard RS-485 compatibile con sistemi bus possono essere collegate in rete fino a 32 utenze mediante una linea a 2 e 4 fili.

I vantaggi

- Montaggio su guida EN standard
- Velocità di trasmissione 4,8 kBit/s ... 115,2 kBit/s
- Separazione affidabile a 3 vie tra alimentatore, RS-232, RS-422/485 per un sicuro disaccoppiamento del potenziale con 2 kV
- RS-422 a 4 conduttori punto-punto
- RS-485 a 2 conduttori, half duplex
- RS-485 a 4 conduttori, full duplex
- Commutazione automatica trasmissione/ricezione RS-485
- Indicatore a LED integrato per la visualizzazione dinamica di dati in trasmissione e in ricezione
- Protezione contro le sovratensioni integrata con deviazione delle correnti transitorie verso la guida di montaggio
- Omologazione per la costruzione navale a norma DNV GL



Dati commerciali

| | |
|--------------------------------|---------|
| Codice articolo | 2744416 |
| Pezzi/conf. | 1 Pezzi |
| Quantità di ordinazione minima | 1 Pezzi |
| Codice vendita | DNC111 |
| Codice prodotto | DNC111 |

PSM-ME-RS232/RS485-P - Convertitore interfaccia



2744416

<https://www.phoenixcontact.com/it/prodotti/2744416>

| | |
|-------------------------------------|---------------|
| GTIN | 4017918171780 |
| Peso per pezzo (confezione inclusa) | 207,3 g |
| Peso per pezzo (confezione esclusa) | 196,1 g |
| Numero tariffa doganale | 85176200 |
| Paese di origine | DE |

Dati tecnici

Note

Nota per l'utilizzo

| | |
|---------------------|----------------------------|
| Nota per l'utilizzo | Solo per l'uso industriale |
|---------------------|----------------------------|

Limitazione dell'uso

| | |
|-------------------|--|
| Indicazioni CCCex | In Cina non è consentito l'utilizzo nelle zone a potenziale rischio di esplosione. |
|-------------------|--|

Caratteristiche articolo

| | |
|------------------|---|
| Tipo di prodotto | Convertitore di interfaccia |
| Applicazione | RS-232 |
| | RS-422 |
| | RS-485 |
| MTTF | 1654 Anni (Standard SN 29500, temperatura 25 °C, ciclo operativo 21%) |
| | 746 Anni (Standard SN 29500, temperatura 40 °C, ciclo operativo 34,25%) |
| | 310 Anni (Standard SN 29500, temperatura 40 °C, ciclo operativo 100%) |
| MTBF | 10 Anni (Standard Telcordia, temperatura 40 °C, ciclo operativo 100% (7 giorni alla settimana, 24 ore al giorno)) |

Caratteristiche di isolamento

| | |
|-----------------------|---|
| Grado di inquinamento | 2 |
|-----------------------|---|

Caratteristiche elettriche

| | |
|--|-------------------------|
| Separazione galvanica | VCC // RS-232 // RS-485 |
| Potenza dissipata massima in condizioni nominali | 2,04 W |
| Tensione di prova interfaccia dati/alimentazione | 1,5 kV AC |
| | 1,5 kV AC |
| Tensione di prova interfacce dati | 1,5 kV AC |

Alimentazione

| | |
|---------------------------------|---|
| Range tensione di alimentazione | 19,2 V AC/DC ... 28,8 V AC/DC (mediante morsetto a vite a innesto COMBICON) |
| Tensione nominale | 24 V AC/DC ±20 % |
| Corrente assorbita tipica | 25 mA (24 V DC) |

Dati di collegamento

Alimentazione

| | |
|---|---|
| Cavo unipolare/Punto di collegamento rigido | 0,2 mm ² ... 2,5 mm ² |
| Cavo unipolare/Punto di collegamento flessibile | 0,2 mm ² ... 2,5 mm ² |
| Sezione conduttore flessibile [AWG] | 24 ... 12 |
| Lunghezza del tratto da spelare | 7,00 mm |

PSM-ME-RS232/RS485-P - Convertitore interfaccia



2744416

<https://www.phoenixcontact.com/it/prodotti/2744416>

| | |
|---------------------|---------------------|
| Coppia di serraggio | 0,56 Nm ... 0,79 Nm |
|---------------------|---------------------|

Interfacce

| | |
|------------------------|--------------------------------|
| Interfaccia | RS-232/-485 |
| Distorsione bit | ≤ 5 % |
| Ritardo bit | ≤ 2,5 μs |
| Segnale | Modbus |
| Canali di trasmissione | 2 (1/1), RxD, TxD, full duplex |

Dati: Interfaccia RS-232 secondo ITU-T V.28, EIA/TIA-232, DIN 66259-1

| | |
|---|---|
| Velocità di trasmissione seriale | 1,2; 2,4; 4,8; 7,2; 9,6; 19,2; 31,25; 38,4; 57,6; 75; 93,75; 115,2 kBit/s |
| Collegamento | Connettore maschio D-SUB 9 |
| Assegnazione poli | Commutazione DTE/DCE per interruttore |
| Lunghezza di trasmissione | 15 m (twisted pair schermato) |
| Cavo unipolare/Punto di collegamento rigido | 0,2 mm ² ... 2,5 mm ² |
| Cavo unipolare/Punto di collegamento flessibile | 0,2 mm ² ... 2,5 mm ² |
| Sezione max. del conduttore flessibile AWG | 12 |
| Sezione min. conduttore flessibile AWG | 24 |
| Protocolli | protocollo trasparente |

Dati: Interfaccia RS-422, secondo ITU-T V.11, EIA/TIA-422, DIN 66348-1

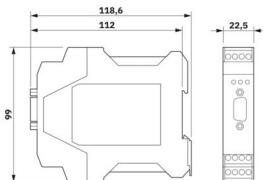
| | |
|---|---|
| Velocità di trasmissione seriale | 1,2; 2,4; 4,8; 9,6; 19,2; 38,4; 57,6; 75; 93,75; 115,2 kBit/s |
| Collegamento | Morsetto a vite estraibile |
| Coppia di serraggio | 0,5 Nm ... 0,6 Nm (Fascetta di schermatura) |
| Lunghezza di trasmissione | 1200 m (twisted pair schermato) |
| Resistenza terminale | 390 Ω 150 Ω 390 Ω (inseribile) |
| Cavo unipolare/Punto di collegamento flessibile | 0,2 mm ² ... 2,5 mm ² |
| Sezione max. del conduttore flessibile AWG | 13 |
| Sezione min. conduttore flessibile AWG | 24 |
| Lunghezza del tratto da spelare | 7 mm |
| Protocolli | protocollo trasparente |

Dati: Interfaccia RS-485, secondo EIA/TIA-485, DIN 66259-1

| | |
|---|---|
| Velocità di trasmissione seriale | 1,2; 2,4; 4,8; 9,6; 19,2; 38,4; 57,6; 75; 93,75; 115,2 kBit/s |
| Collegamento | Morsetto a vite estraibile |
| Lunghezza di trasmissione | 1200 m (twisted pair schermato) |
| Resistenza terminale | 390 Ω 150 Ω 390 Ω (inseribile) |
| Cavo unipolare/Punto di collegamento flessibile | 0,2 mm ² ... 2,5 mm ² |
| Sezione max. del conduttore flessibile AWG | 14 |
| Sezione min. conduttore flessibile AWG | 24 |
| Commutazione direzione dati | automatica o tramite RTS/CTS |

| | |
|------------|------------------------|
| Protocolli | protocollo trasparente |
|------------|------------------------|

Dimensioni

| | |
|-----------------|--|
| Disegno quotato |  |
| Larghezza | 22,5 mm |
| Altezza | 99 mm |
| Profondità | 114,5 mm |

Indicazioni materiale

| | |
|----------------------|------------------|
| Colore (Custodia) | verde (RAL 6021) |
| Materiale (Custodia) | PA 6.6-FR |

Controlli meccanici

| | |
|---|---|
| Caduta libera secondo IEC 60068-2-32 | Caduta libera: 1 m |
| Resistenza alle vibrazioni secondo EN 60068-2-6/IEC 60068-2-6 | Vibrazione (esercizio): 5g, 10 ... 150 Hz, 2,5 h, in direzione XYZ |
| Urti secondo EN 60068-2-27/IEC 60068-2-27 | Urti (esercizio): 25g, 11 ms durata, pulsazione d'urto d'onda semisinusoidale |

Condizioni ambientali e della vita elettrica

Condizioni ambientali

| | |
|---|---|
| Grado di protezione | IP20 |
| Temperatura ambiente (esercizio) | -40 °C ... 70 °C |
| Temperatura ambiente (stoccaggio/trasporto) | -40 °C ... 85 °C |
| Posizione elevata | ≤ 5000 m (Per le limitazioni, vedere la dichiarazione del produttore per il funzionamento in quota) |
| Umidità dell'aria consentita (esercizio) | 10 % ... 95 % (senza condensa) |

Omologazioni

CE

| | |
|-------------|---------------|
| Certificato | Conformità CE |
|-------------|---------------|

ATEX

| | |
|-------------|---|
| Siglatura | Ⓜ II 3 G Ex ec IIC T4 Gc |
| Certificato | IBExU16ATEXB004 X |
| Nota | Rispettare le note particolari relative all'installazione riportate nella documentazione! |

IECEX

| | |
|-------------|--------------------|
| Siglatura | Ex ec IIC T4 Gc |
| Certificato | IECEX IBE 15.0034X |

2744416

<https://www.phoenixcontact.com/it/prodotti/2744416>

UL, USA / Canada

| | |
|-----------|---------------------------------------|
| Siglatura | 508 Recognized |
| | Class I, Zone 2, AEx nA IIC T4 |
| | Ex nA IIC T4 Gc X |
| | Class I, Div. 2, Groups A, B, C, D T4 |

Omologazione Corea del Sud, KC

| | |
|-------------|------------------------|
| Certificato | MSIP-REI-PCK-ME2744416 |
|-------------|------------------------|

Test dei gas tossici

| | |
|-----------|----------------------------------|
| Siglatura | ISA-S71.04-1985 G3 Harsh Group A |
|-----------|----------------------------------|

Costruzioni navali

| | |
|-----------|--------|
| Siglatura | DNV GL |
|-----------|--------|

Dati cantieristica navale

| | |
|-------------|---|
| Temperature | B |
| Humidity | A |
| Vibrazione | A |
| EMC | B |
| Enclosure | Required protection according to the Rules shall be provided upon installation on board |

Dati EMC

| | |
|--------------------------------|--|
| Compatibilità elettromagnetica | Conformità alla direttiva EMC 2014/30/EU |
| Immunità ai disturbi | EN 61000-6-2:2005 |

Emissione di disturbi

| | |
|--------------------|--------------|
| Norme/Disposizioni | EN 61000-6-4 |
|--------------------|--------------|

Scariche elettrostatiche

| | |
|--------------------|--------------|
| Norme/Disposizioni | EN 61000-4-2 |
|--------------------|--------------|

Scariche elettrostatiche

| | |
|------------------|------------------------------------|
| Scarica contatti | ± 6 kV (Grado severità collaudo 3) |
| Scarica in aria | ± 8 kV (Grado severità collaudo 3) |
| Osservazioni | Criterio B |

Campi elettromagnetici ad alta frequenza

| | |
|--------------------|--------------|
| Norme/Disposizioni | EN 61000-4-3 |
|--------------------|--------------|

Campi elettromagnetici ad alta frequenza

| | |
|--------------------|--|
| Frequenza | 26 MHz ... 3 GHz (Grado severità collaudo 3) |
| Intensità di campo | 10 V/m |
| Osservazioni | Criterio A |

Transitori veloci (Burst)

| | |
|--------------------|--------------|
| Norme/Disposizioni | EN 61000-4-4 |
|--------------------|--------------|

2744416

<https://www.phoenixcontact.com/it/prodotti/2744416>

Transitori veloci (Burst)

| | |
|--------------|--------------------------------------|
| Ingresso | ± 2,2 kV (Grado severità collaudo 3) |
| Segnale | ± 2,2 kV (Grado severità collaudo 3) |
| Osservazioni | Criterio B |

Carico di corrente impulsiva (Surge)

| | |
|--------------------|--------------|
| Norme/Disposizioni | EN 61000-4-5 |
|--------------------|--------------|

Carico di corrente impulsiva (Surge)

| | |
|--------------|----------------------------------|
| Ingresso | ± 0,5 kV (Alimentazione DC) |
| Segnale | ± 1 kV (Linea dati, asimmetrica) |
| Osservazioni | Criterio B |

Influenza condotta

| | |
|--------------------|--------------|
| Norme/Disposizioni | EN 61000-4-6 |
|--------------------|--------------|

Influenza condotta

| | |
|--------------|---------------------|
| Frequenza | 0,15 MHz ... 80 MHz |
| Osservazioni | Criterio A |
| Tensione | 10 V |

Emissione di disturbi

| | |
|--------------------|--------------------------------------|
| Norme/Disposizioni | EN 55011 |
| Osservazioni | Classe A, campo di impiego industria |

Criteri

| | |
|------------|--|
| Criterio A | Segnalazione di stato normale entro i limiti fissati. |
| Criterio B | Segnalazione di stato temporaneamente compromessa, corretta automaticamente dal dispositivo. |

Montaggio

| | |
|-------------------|------------------------|
| Tipo di montaggio | Montaggio su guida DIN |
|-------------------|------------------------|

PSM-ME-RS232/RS485-P - Convertitore interfaccia

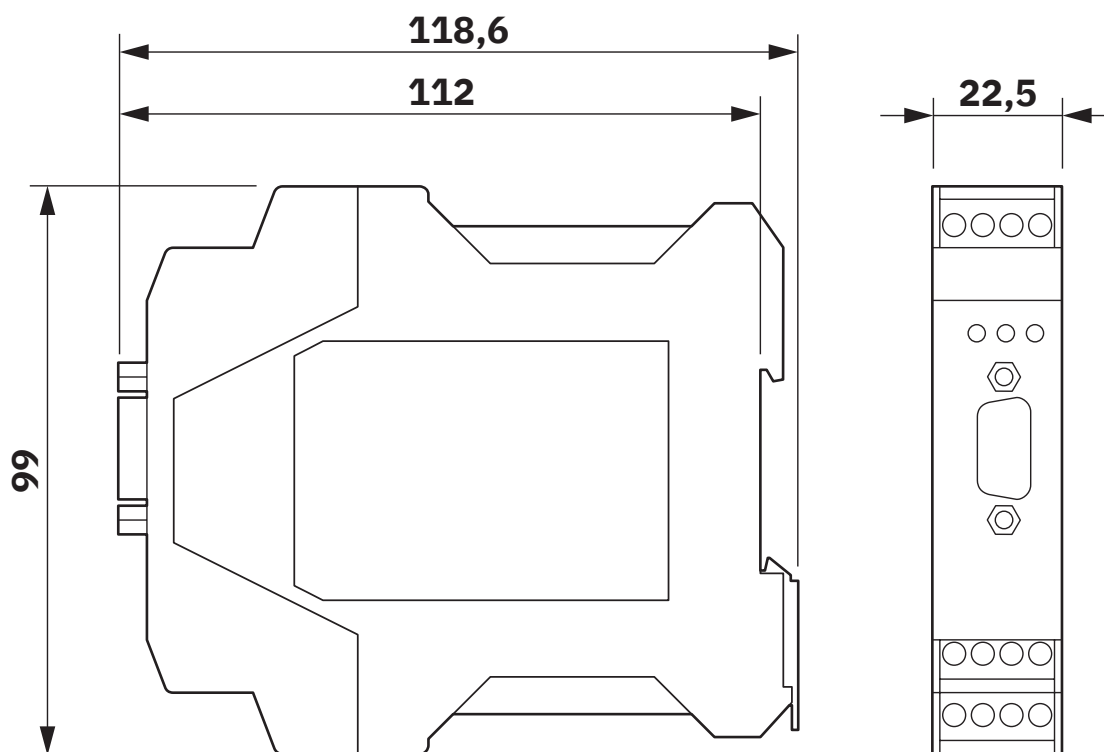
2744416

<https://www.phoenixcontact.com/it/prodotti/2744416>



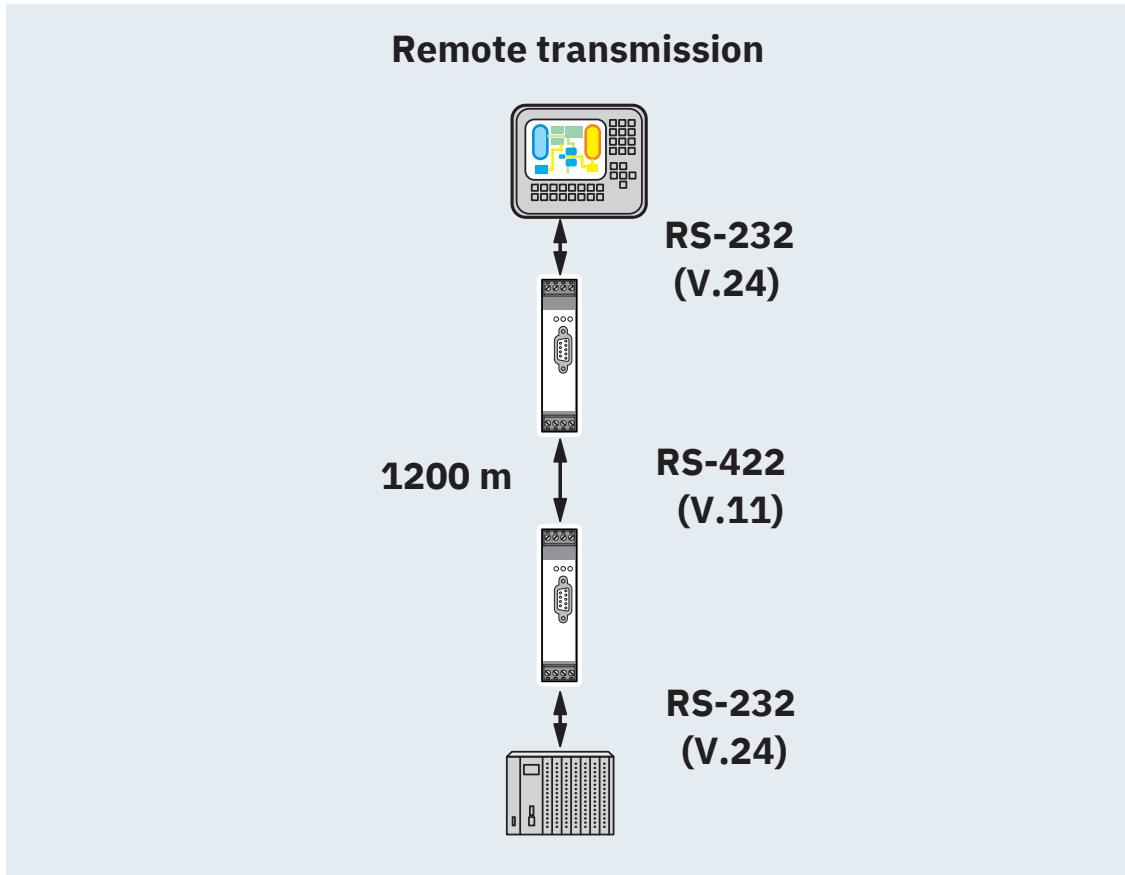
Disegni

Disegno quotato



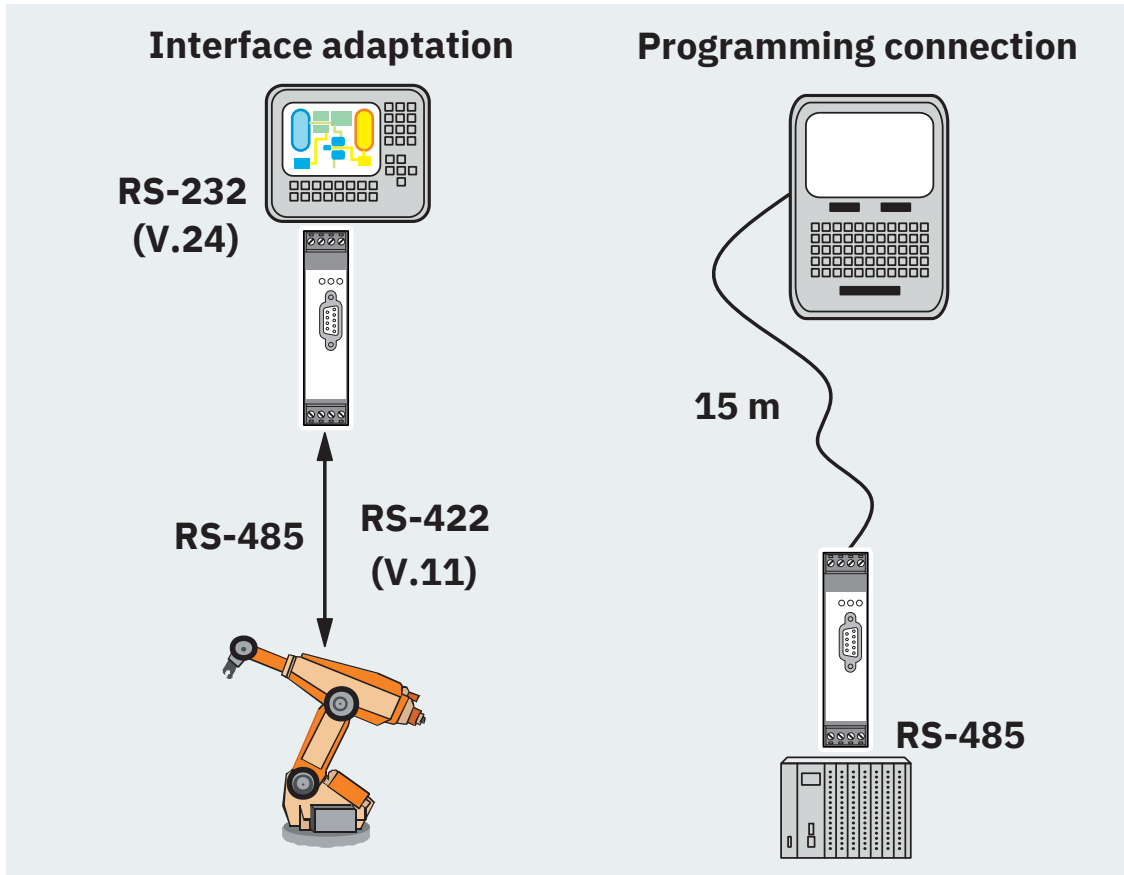
Esecuzione compatta

Disegno applicazione



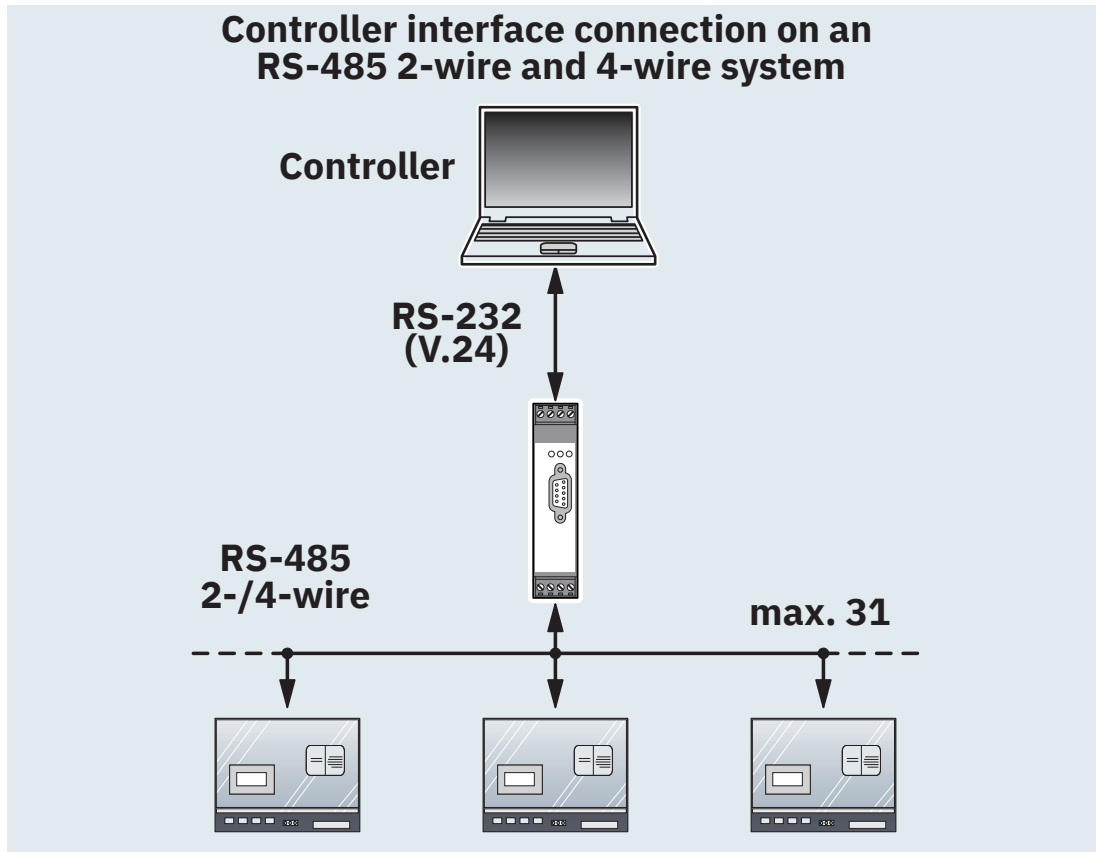
Trasmissione a distanza

Disegno applicazione



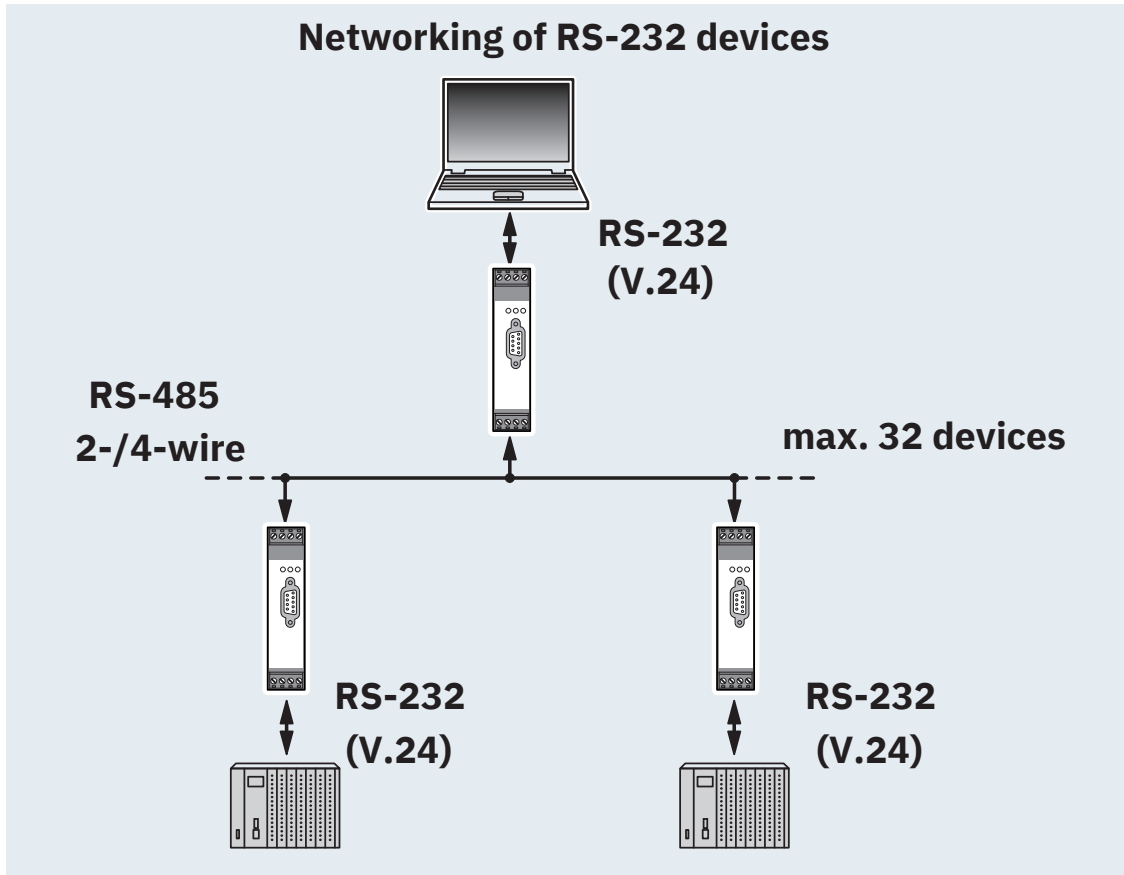
Adattamento interfaccia o connessione programmabile

Disegno applicazione



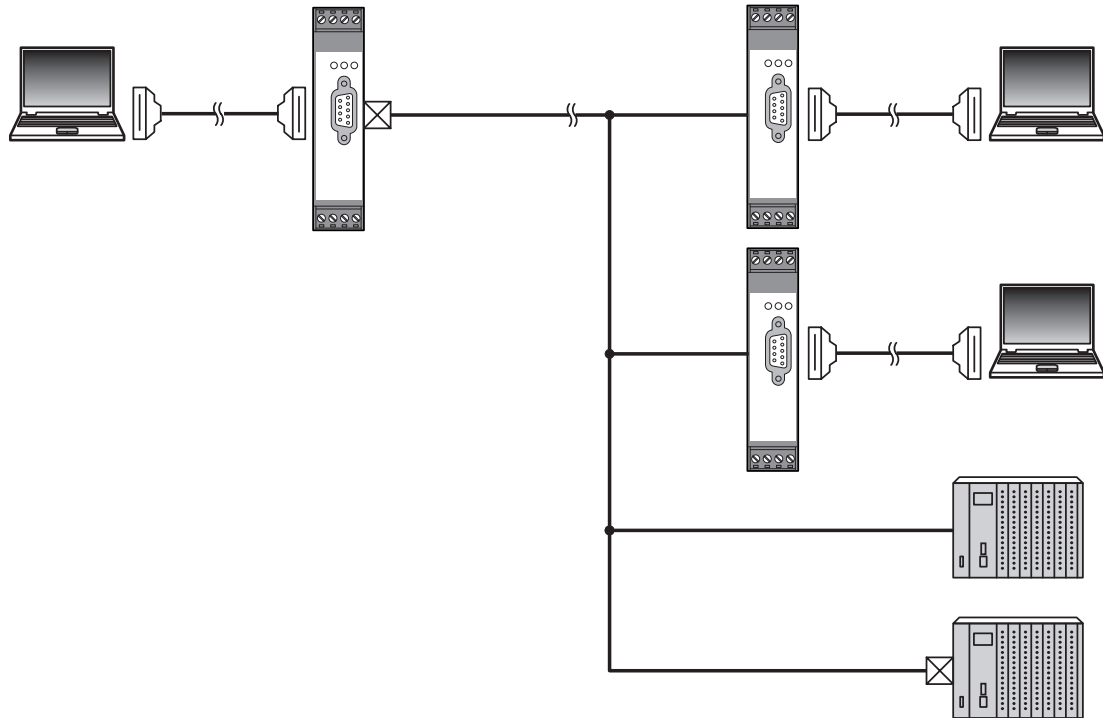
Accensione controller

Disegno applicazione



Collegamento in rete di utenze RS-232

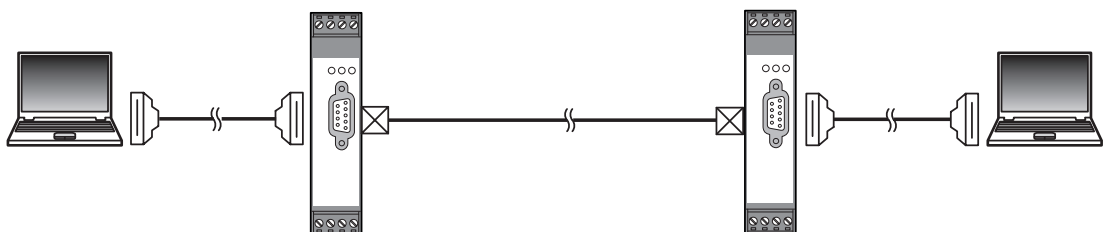
Disegno applicazione



 = Switch on bus terminating resistor

Attivare resistenze terminali - RS-485

Disegno applicazione



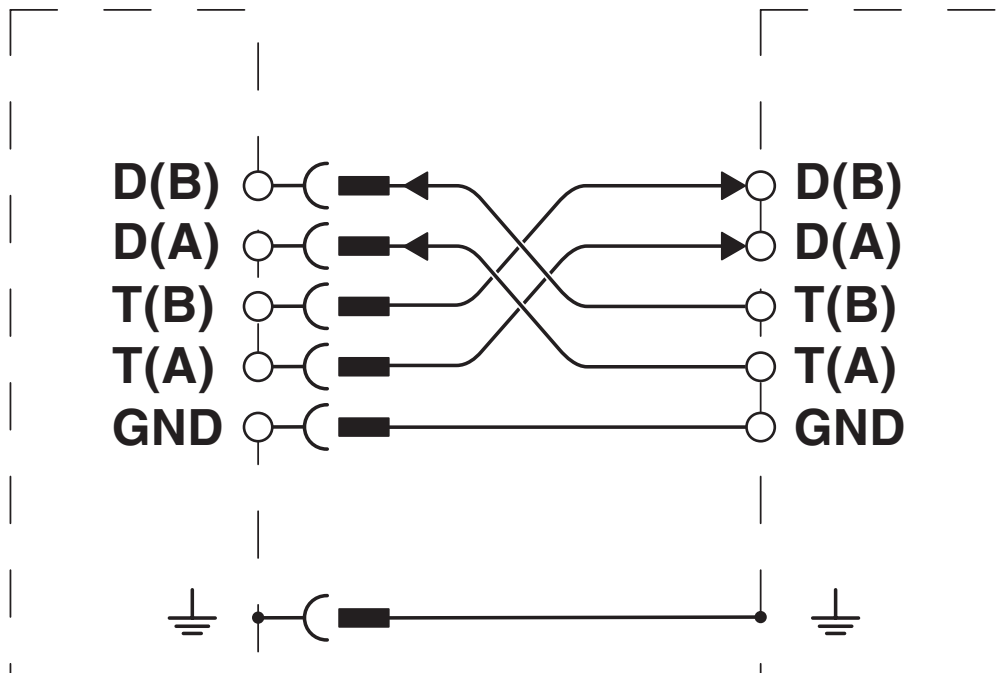
 = Switch on bus terminating resistor

Attivare resistenze terminali - RS-422

2744416

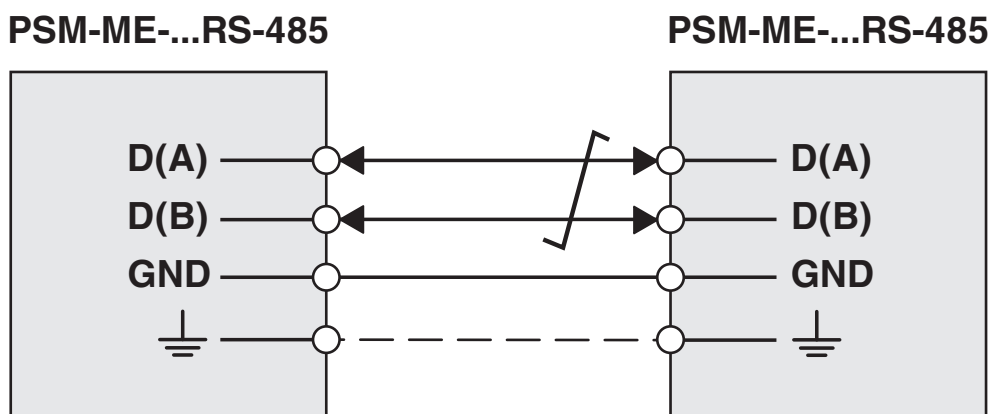
<https://www.phoenixcontact.com/it/prodotti/2744416>

Disegno collegamento



RS-422/RS-485 a 4 fili

Disegno collegamento



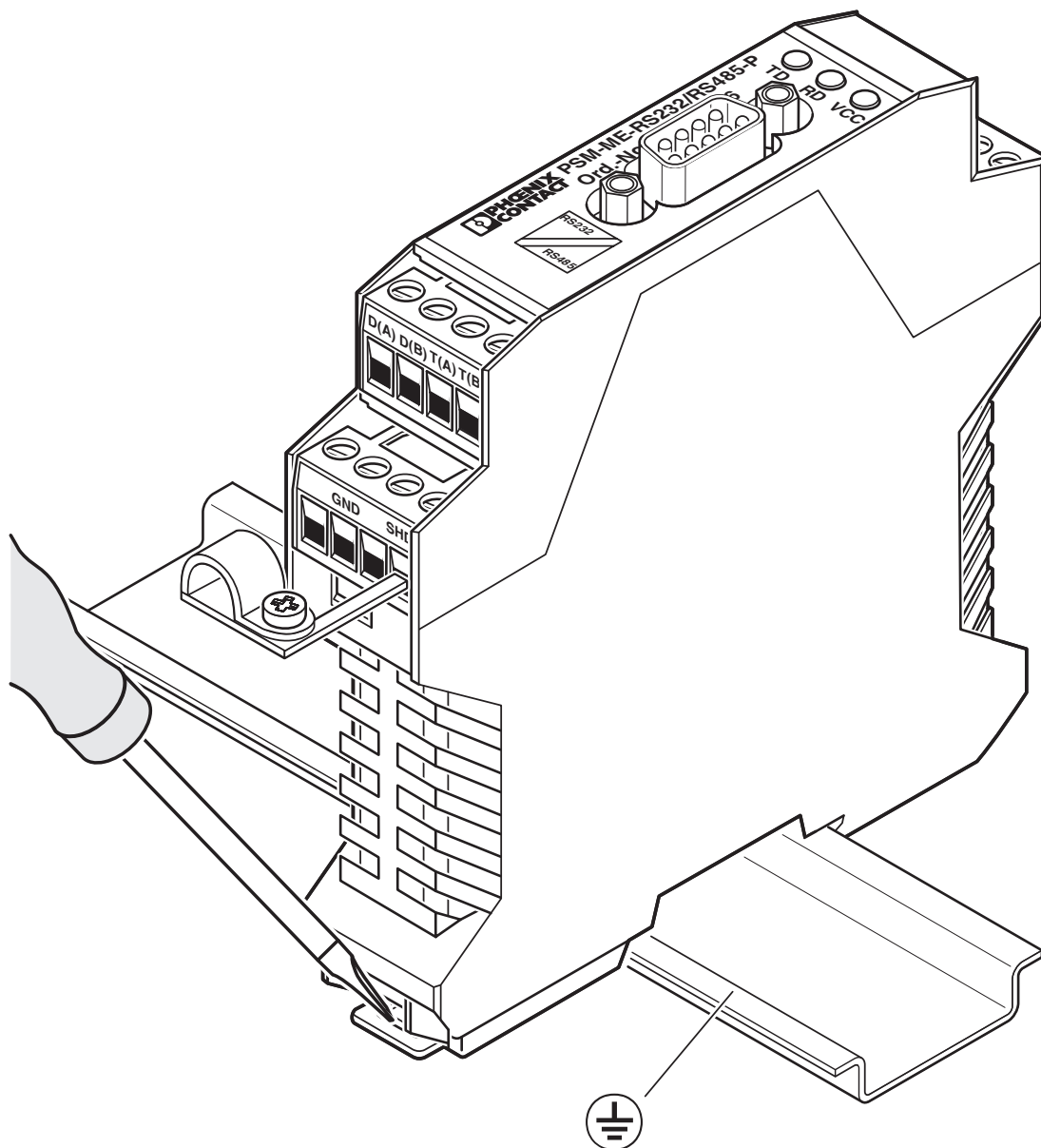
Interfaccia RS-485

PSM-ME-RS232/RS485-P - Convertitore interfaccia

2744416

<https://www.phoenixcontact.com/it/prodotti/2744416>

Disegno schema



Smontaggio

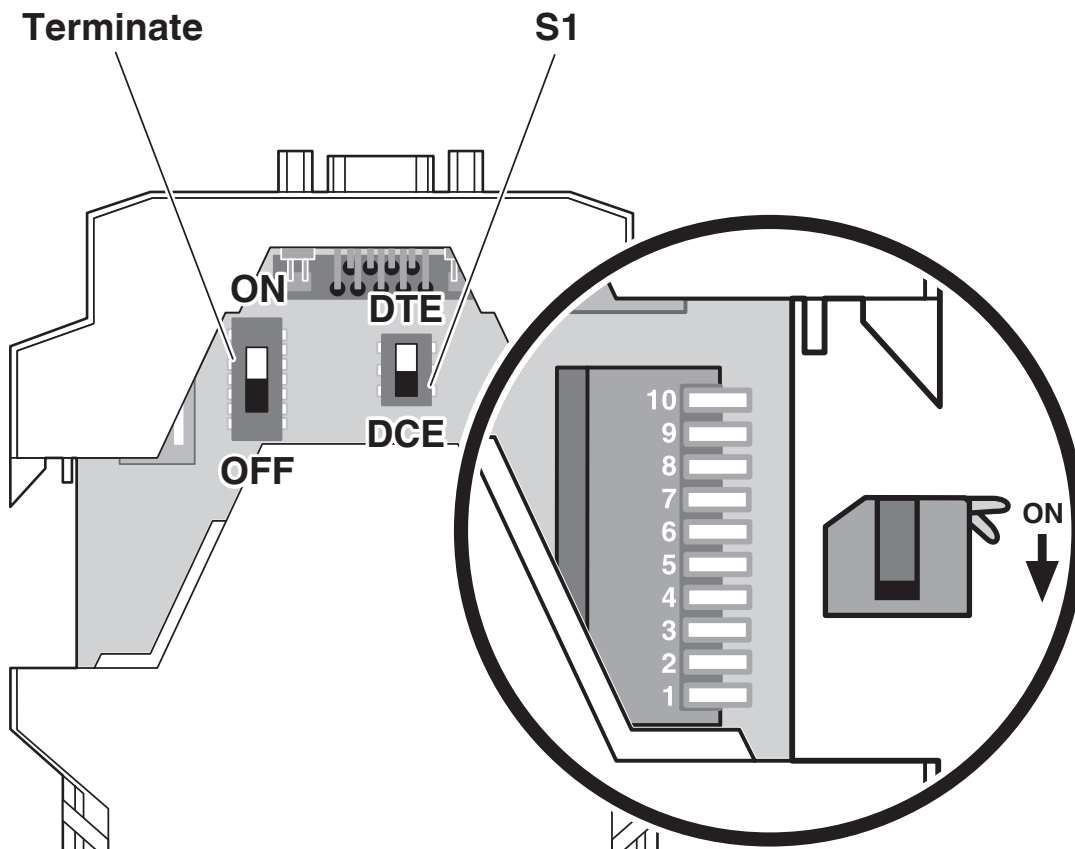
PSM-ME-RS232/RS485-P - Convertitore interfaccia



2744416

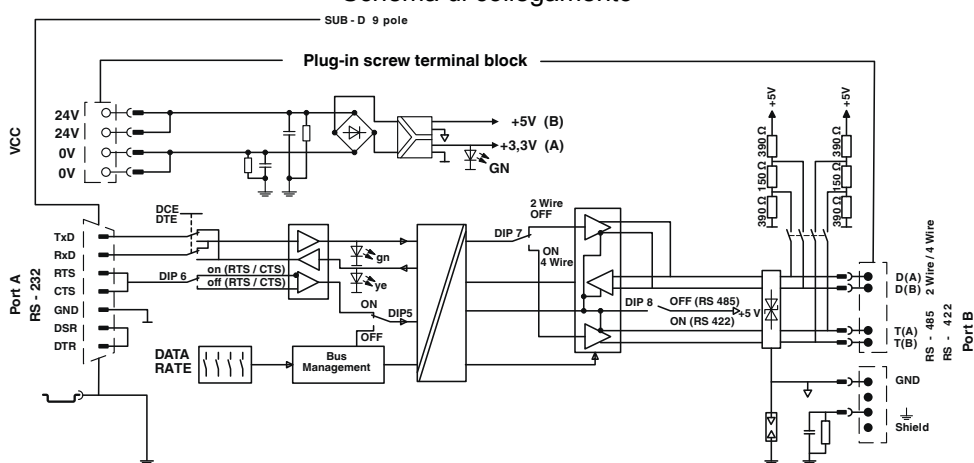
<https://www.phoenixcontact.com/it/prodotti/2744416>

Disegno schema



DIP switch

Schema di collegamento



Schema funzionale

2744416

<https://www.phoenixcontact.com/it/prodotti/2744416>

Omologazioni

📄 To download certificates, visit the product detail page: <https://www.phoenixcontact.com/it/prodotti/2744416>



cUL Recognized
ID omologazione: E238705



UL Recognized
ID omologazione: E238705



DNV GL
ID omologazione: TAA00001KR



KC
ID omologazione: MSIP-REI-PCK-ME27444



cUL Recognized
ID omologazione: E199827

| | Tensione nominale U_N | Corrente nominale I_N | Sezione AWG | Sezione mm^2 |
|-------|-------------------------|-------------------------|-------------|-----------------------|
| keine | | | | |
| | 24 V | 0,085 A | - | - |



cUL Listed
ID omologazione: E199827



UL Listed
ID omologazione: E199827

2744416

<https://www.phoenixcontact.com/it/prodotti/2744416>

Classifiche

ECLASS

| | |
|-------------|----------|
| ECLASS-13.0 | 27242208 |
| ECLASS-15.0 | 27242208 |

UNSPSC

| | |
|-------------|----------|
| UNSPSC 21.0 | 32151700 |
|-------------|----------|

2744416

<https://www.phoenixcontact.com/it/prodotti/2744416>

Environmental product compliance

EU RoHS

| | |
|---|--------------------|
| Soddisfa i requisiti della direttiva RoHS | Sì |
| con eccezione delle deroghe, se note | 6(c), 7(a), 7(c)-I |

China RoHS

| | |
|--|---|
| Environment friendly use period (EFUP) | EFUP-50 |
| | Una tabella per la dichiarazione China RoHS in base all'articolo è disponibile nell'area di download di ciascun articolo alla voce "Dichiarazione del produttore". Per tutti gli articoli con EFUP-E non viene allestita né richiesta alcuna tabella per la dichiarazione China RoHS. |

EU REACH SVHC

| | |
|---|--------------------------------------|
| Avviso di sostanza candidata REACH (n. CAS) | Lead(n. CAS: 7439-92-1) |
| SCIP | 0975dfe5-6e5e-4de1-b8e2-f94de5c2b5d6 |

Phoenix Contact 2026 © - Tutti i diritti riservati
<https://www.phoenixcontact.com>

PHOENIX CONTACT S.p.a.
 Via Bellini, 39/41
 20095 Cusano Milanino (MI)
 +39 02 660591
info_it@phoenixcontact.com