

SUBCON-PLUS-PROFIB/PG - Connettori bus D-SUB



2744403

<https://www.phoenixcontact.com/it/prodotti/2744403>

Si prega di notare che i dati visualizzati in questo PDF sono stati generati dal nostro catalogo online. I dati completi sono disponibili nella documentazione per l'utente. Si applicano le condizioni generali di utilizzo per i download.



Connettore D-SUB, a 9 poli, spina, uscita cavo a 35°, sistema bus: PROFIBUS DP fino a 12 MBit/s con connettore femmina Pg-D-SUB per il collegamento di un dispositivo di programmazione, resistenza di terminazione attivabile tramite interruttore a scorrimento, piedinatura: 3, 5, 6, 8; morsetti di collegamento a molla

Dati commerciali

Codice articolo	2744403
Pezzi/conf.	1 Pezzi
Quantità di ordinazione minima	1 Pezzi
Codice vendita	DNC531
Codice prodotto	DNC531
GTIN	4017918819453
Peso per pezzo (confezione inclusa)	46,1 g
Peso per pezzo (confezione esclusa)	43,2 g
Numero tariffa doganale	85366990
Paese di origine	DE

Dati tecnici

Note

Nota per l'utilizzo

Nota per l'utilizzo	Solo per l'uso industriale
---------------------	----------------------------

Limitazione dell'uso

Indicazioni CCCex	In Cina non è consentito l'utilizzo nelle zone a potenziale rischio di esplosione.
-------------------	--

Caratteristiche articolo

Tipo di prodotto	Connettore dati
MTTF	6706 Anni (Standard SN 29500, temperatura 25 °C, ciclo operativo 21%)
	1817 Anni (Standard SN 29500, temperatura 40 °C, ciclo operativo 34,25%)
	155 Anni (Standard SN 29500, temperatura 40 °C, ciclo operativo 100%)
Assegnazione poli	3, 5, 6, 8

Caratteristiche elettriche

Potenza dissipata massima in condizioni nominali	0,025 W
Tensione nominale U_N	5 V
Corrente nominale I_N	100 mA
Mezzo trasmissivo	Rame

Dati di collegamento

Attacco ad innesto D-SUB

Collegamento	Connettore maschio D-SUB
--------------	--------------------------

Attacco per scheda

Collegamento	Connessione a molla
Lunghezza del tratto da spelare	9 mm
Sezione conduttore rigido min.	0,12 mm ²
Sezione conduttore rigido max.	0,5 mm ²
Cavo unipolare/punto di connessione rigido AWG min.	26
Cavo unipolare/punto di connessione rigido AWG max.	20

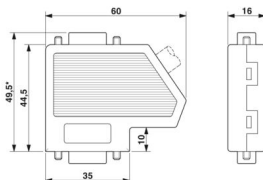
Attacco di programmazione

Collegamento	Connettore femmina D-SUB
--------------	--------------------------

Interfacce

Sistema bus	PROFIBUS DP
Segnale	PROFIBUS

Dimensioni

Disegno quotato	
Larghezza	16 mm
Altezza	49,5 mm
Lunghezza	60 mm

Indicazioni materiale

Materiale (Custodia)	ABS (metallizzate)
----------------------	--------------------

Cavo / linea

Diametro esterno conduttore	7,6 mm ... 8,4 mm (Linea bus in ingresso)
-----------------------------	---

Caratteristiche meccaniche

Dati meccanici

Cicli di manovra	> 200
Viti di fissaggio	4-40 UNC
Coppia di serraggio	0,4 Nm

Controlli meccanici

Resistenza alle vibrazioni secondo EN 60068-2-6/IEC 60068-2-6	Vibrazione (esercizio): 5g, 10 ... 150 Hz, 2,5 h, in direzione XYZ
Urti secondo EN 60068-2-27/IEC 60068-2-27	Urti (esercizio): 15g, 11 ms durata, pulsazione d'urto d'onda semisinusoidale

Condizioni ambientali e della vita elettrica

Condizioni ambientali

Grado di protezione	IP40
Temperatura ambiente (esercizio)	-20 °C ... 75 °C
Temperatura ambiente (stoccaggio/trasporto)	-25 °C ... 80 °C
Posizione elevata	≤ 5000 m (Per le limitazioni, vedere la dichiarazione del produttore per il funzionamento in quota)
Umidità dell'aria consentita (esercizio)	10 % ... 95 % (senza condensa)
Umidità dell'aria consentita (stoccaggio/trasporto)	5 % ... 95 % (senza condensa)

Omologazioni

ATEX

Siglatura	Ⓔ II 3 G Ex ec IIC T4 Gc
Certificato	PxCIF15ATEX2744348X
Nota	Rispettare le note particolari relative all'installazione riportate

SUBCON-PLUS-PROFIB/PG - Connettori bus D-SUB



2744403

<https://www.phoenixcontact.com/it/prodotti/2744403>

	nella documentazione!
--	-----------------------

UKEX

Siglatura	Ⓜ II 3 G Ex ec IIC T4 Gc
Certificato	PxCIMA22UKEX2744348X

Test dei gas tossici

Siglatura	ISA-S71.04-1985 G3 Harsh Group A
-----------	----------------------------------

Normative e prescrizioni

Privo di sostanze incidenti sulla reticolazione di vernici	VDMA 24364:2018-05
--	--------------------

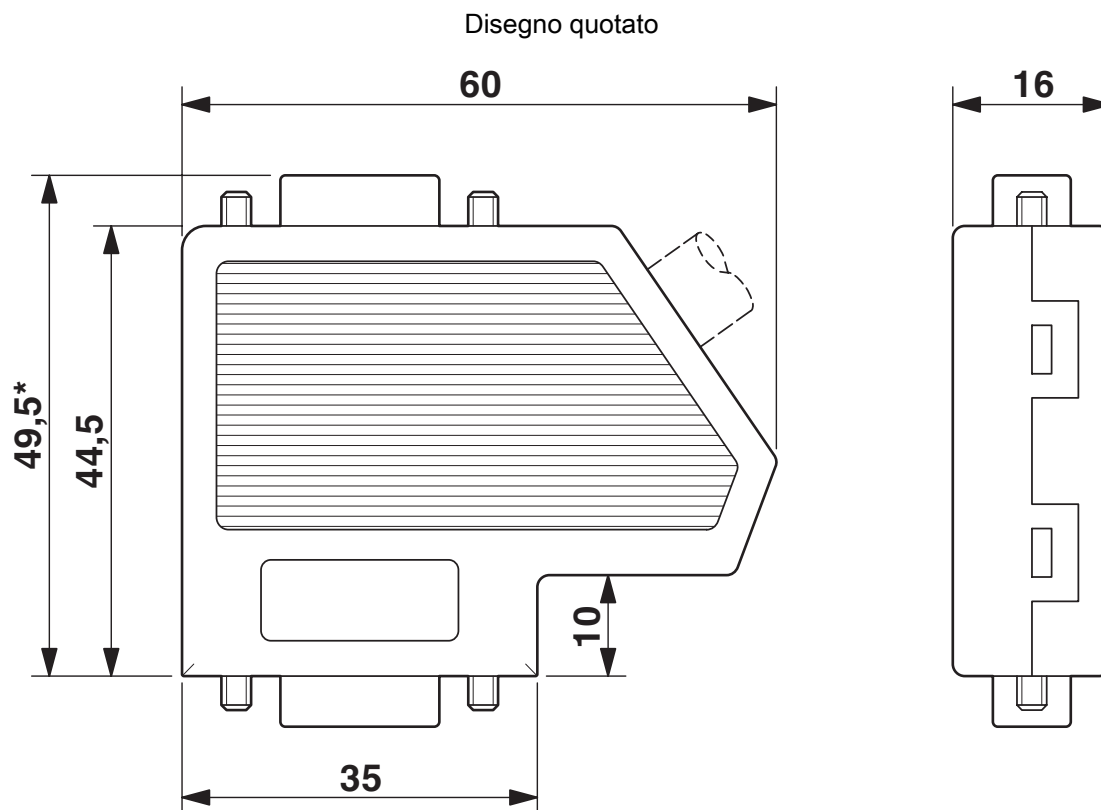
SUBCON-PLUS-PROFIB/PG - Connettori bus D-SUB

2744403

<https://www.phoenixcontact.com/it/prodotti/2744403>



Disegni

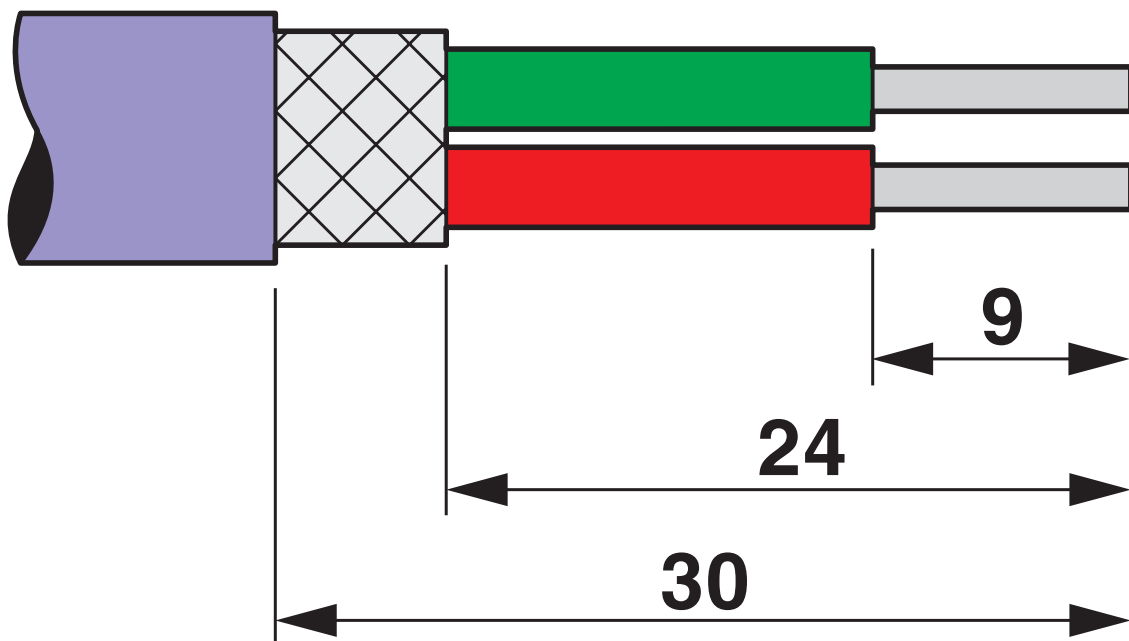


Disegno quotato

2744403

<https://www.phoenixcontact.com/it/prodotti/2744403>

Disegno schema



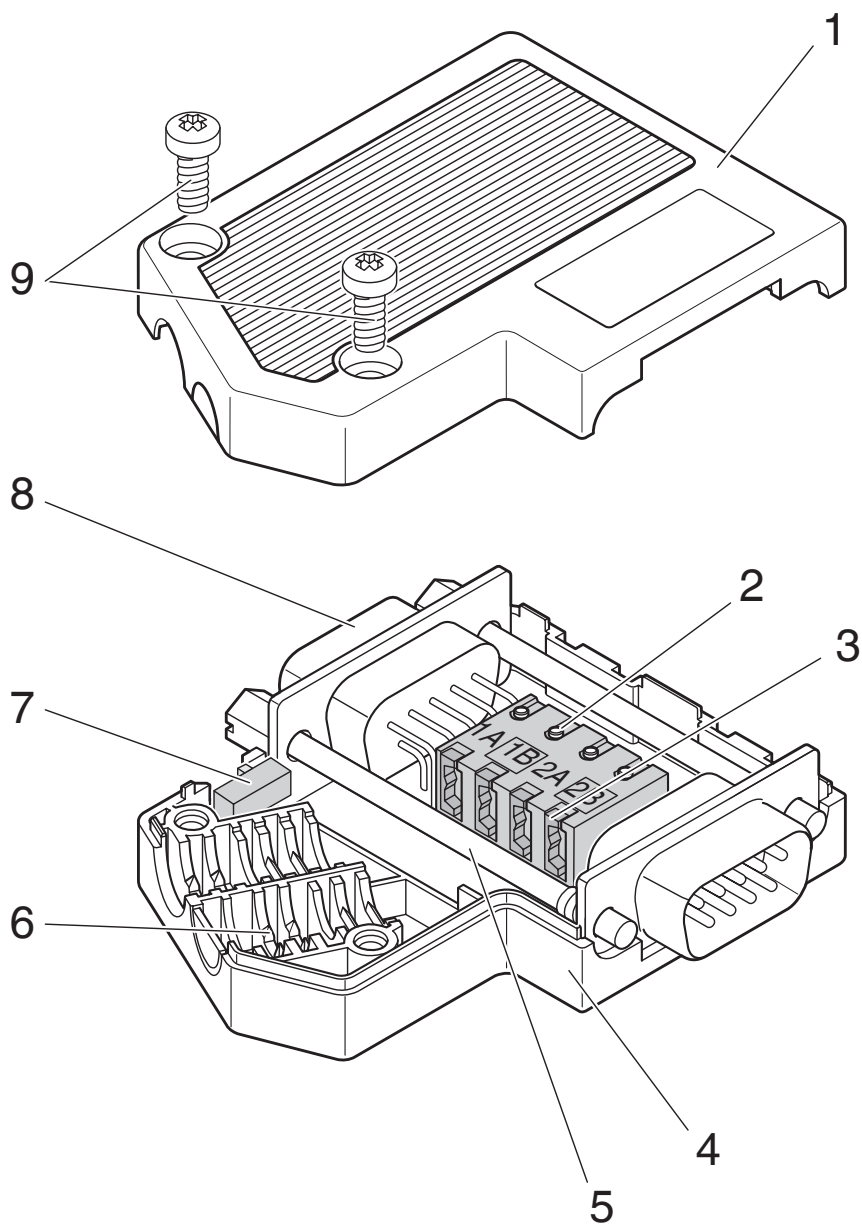
Indicazioni per la spelatura

SUBCON-PLUS-PROFIB/PG - Connettori bus D-SUB

2744403

<https://www.phoenixcontact.com/it/prodotti/2744403>

Disegno schema



Elementi funzionali

2744403

<https://www.phoenixcontact.com/it/prodotti/2744403>

Schema di collegamento



Schema di funzionamento della famiglia di connettori
SUBCON-PLUS-PROFIB/...

SUBCON-PLUS-PROFIB/PG - Connettori bus D-SUB



2744403

<https://www.phoenixcontact.com/it/prodotti/2744403>

Omologazioni

🔗 To download certificates, visit the product detail page: <https://www.phoenixcontact.com/it/prodotti/2744403>



cUL Recognized
ID omologazione: E238705



UL Recognized
ID omologazione: E238705

SUBCON-PLUS-PROFIB/PG - Connettori bus D-SUB



2744403

<https://www.phoenixcontact.com/it/prodotti/2744403>

Classifiche

ECLASS

ECLASS-13.0	27440302
ECLASS-15.0	27440322

ETIM

ETIM 10.0	EC001132
-----------	----------

UNSPSC

UNSPSC 21.0	39121400
-------------	----------

2744403

<https://www.phoenixcontact.com/it/prodotti/2744403>

Environmental product compliance

EU RoHS

Soddisfa i requisiti della direttiva RoHS	Sì
con eccezione delle deroghe, se note	6(c)

China RoHS

Environment friendly use period (EFUP)	EFUP-50
	Una tabella per la dichiarazione China RoHS in base all'articolo è disponibile nell'area di download di ciascun articolo alla voce "Dichiarazione del produttore". Per tutti gli articoli con EFUP-E non viene allestita né richiesta alcuna tabella per la dichiarazione China RoHS.

EU REACH SVHC

Avviso di sostanza candidata REACH (n. CAS)	Lead(n. CAS: 7439-92-1)
SCIP	b1e097ff-71fd-4eb9-b0ae-6379ed498b85

Phoenix Contact 2026 © - Tutti i diritti riservati
<https://www.phoenixcontact.com>

PHOENIX CONTACT S.p.a.
Via Bellini, 39/41
20095 Cusano Milanino (MI)
+39 02 660591
info_it@phoenixcontact.com