

SUBCON-PLUS-PROFIB/AX/SC - Connettori bus D-SUB



2744380

<https://www.phoenixcontact.com/it/prodotti/2744380>

Si prega di notare che i dati visualizzati in questo PDF sono stati generati dal nostro catalogo online. I dati completi sono disponibili nella documentazione per l'utente. Si applicano le condizioni generali di utilizzo per i download.



Connettore D-SUB, 9 poli, maschio, versione assiale con due ingressi cavi, per sistema bus: PROFIBUS DP fino a 12 MBit/s, resistenza terminale inseribile tramite interruttore a scorrimento, piedinatura: 3, 5, 6, 8; morsetti a vite

Descrizione del prodotto

La nuova serie D-SUB **SUBCON-PLUS-PROFIB/...** è appositamente concepita per l'impiego in sistemi PROFIBUS fino a 12 MBit/s e in condizioni di campo consente il facile e rapido collegamento del cavo bus in ingresso e in uscita. La resistenza terminale è già integrata in tutte le versioni e può essere inserita dall'esterno tramite un interruttore scorrevole. Al contempo il segmento del sistema bus in uscita può essere disinserito. Ciò facilita la messa in servizio per segmenti ed impedisce terminazioni errate.

Dati commerciali

Codice articolo	2744380
Pezzi/conf.	1 Pezzi
Quantità di ordinazione minima	1 Pezzi
Codice vendita	DNC531
Codice prodotto	DNC531
GTIN	4017918818142
Peso per pezzo (confezione inclusa)	37,74 g
Peso per pezzo (confezione esclusa)	30,75 g
Numero tariffa doganale	85366990
Paese di origine	DE

SUBCON-PLUS-PROFIB/AX/SC - Connettori bus D-SUB



2744380

<https://www.phoenixcontact.com/it/prodotti/2744380>

Dati tecnici

Note

Nota per l'utilizzo

Nota per l'utilizzo	Solo per l'uso industriale
---------------------	----------------------------

Limitazione dell'uso

Indicazioni CCCex	In Cina non è consentito l'utilizzo nelle zone a potenziale rischio di esplosione.
-------------------	--

Caratteristiche articolo

Tipo di prodotto	Connettore dati
MTTF	6706 Anni (Standard SN 29500, temperatura 25 °C, ciclo operativo 21%)
	1817 Anni (Standard SN 29500, temperatura 40 °C, ciclo operativo 34,25%)
	155 Anni (Standard SN 29500, temperatura 40 °C, ciclo operativo 100%)
Assegnazione poli	3, 5, 6, 8

Caratteristiche elettriche

Potenza dissipata massima in condizioni nominali	0,025 W
Tensione nominale U_N	5 V
Corrente nominale I_N	100 mA
Mezzo trasmissivo	Rame

Dati di collegamento

Attacco ad innesto D-SUB

Collegamento	Connettore maschio D-SUB
--------------	--------------------------

Attacco per scheda

Collegamento	Connessione a vite
Lunghezza del tratto da spelare	5 mm
Sezione conduttore rigido min.	0,14 mm ²
Sezione conduttore rigido max.	1,5 mm ²
Sezione conduttore flessibile min.	0,14 mm ²
Sezione conduttore flessibile max.	1 mm ²
Cavo unipolare/punto di connessione rigido AWG min.	26
Cavo unipolare/punto di connessione rigido AWG max.	16
Sezione min. conduttore flessibile AWG	26
Sezione max. del conduttore flessibile AWG	18
Coppia di serraggio	0,22 Nm ... 0,25 Nm

Interfacce

Sistema bus	PROFIBUS DP
-------------	-------------

SUBCON-PLUS-PROFIB/AX/SC - Connettori bus D-SUB

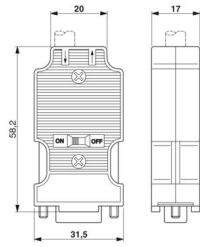


2744380

<https://www.phoenixcontact.com/it/prodotti/2744380>

Segnale	PROFIBUS
---------	----------

Dimensioni

Disegno quotato	
Larghezza	17 mm
Altezza	31,5 mm
Lunghezza	58,2 mm

Indicazioni materiale

Materiale (Custodia)	ABS (metallizzate)
----------------------	--------------------

Cavo / linea

Diametro esterno conduttore	7,6 mm ... 8,4 mm (Linea bus in ingresso)
-----------------------------	---

Caratteristiche meccaniche

Dati meccanici

Cicli di manovra	> 200
Viti di fissaggio	4-40 UNC
Coppia di serraggio	0,4 Nm

Controlli meccanici

Resistenza alle vibrazioni secondo EN 60068-2-6/IEC 60068-2-6	Vibrazione (esercizio): 5g, 10 ... 150 Hz, 2,5 h, in direzione XYZ
Urti secondo EN 60068-2-27/IEC 60068-2-27	Urti (esercizio): 15g, 11 ms durata, pulsazione d'urto d'onda semisinusoidale

Condizioni ambientali e della vita elettrica

Condizioni ambientali

Grado di protezione	IP40
Temperatura ambiente (esercizio)	-20 °C ... 75 °C
Temperatura ambiente (stoccaggio/trasporto)	-25 °C ... 80 °C
Posizione elevata	≤ 5000 m (Per le limitazioni, vedere la dichiarazione del produttore per il funzionamento in quota)
Umidità dell'aria consentita (esercizio)	10 % ... 95 % (senza condensa)
Umidità dell'aria consentita (stoccaggio/trasporto)	5 % ... 95 % (senza condensa)

Omologazioni

ATEX

SUBCON-PLUS-PROFIB/AX/SC - Connettori bus D-SUB



2744380

<https://www.phoenixcontact.com/it/prodotti/2744380>

Siglatura	Ⓜ II 3 G Ex ec IIC T4 Gc
Certificato	PxCIF15ATEX2744348X
Nota	Rispettare le note particolari relative all'installazione riportate nella documentazione!

UKEX

Siglatura	Ⓜ II 3 G Ex ec IIC T4 Gc
Certificato	PxCIMA22UKEX2744348X

Test dei gas tossici

Siglatura	ISA-S71.04-1985 G3 Harsh Group A
-----------	----------------------------------

Normative e prescrizioni

Privo di sostanze incidenti sulla reticolazione di vernici	VDMA 24364:2018-05
--	--------------------

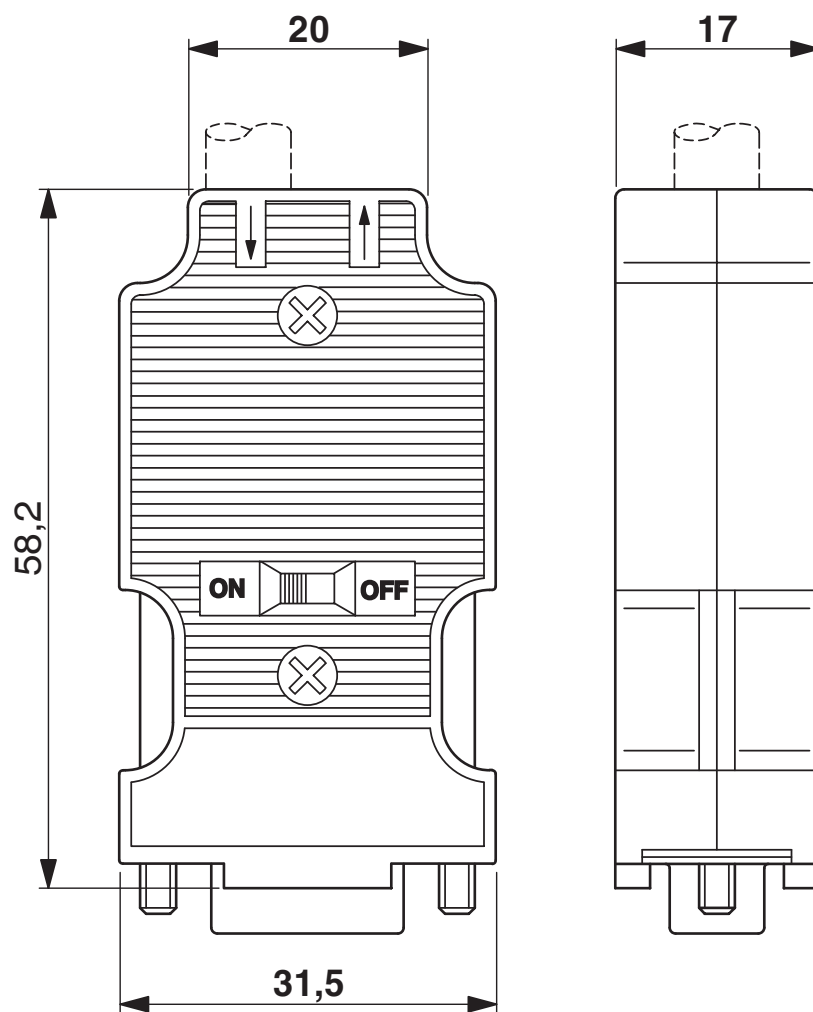
SUBCON-PLUS-PROFIB/AX/SC - Connettori bus D-SUB

2744380

<https://www.phoenixcontact.com/it/prodotti/2744380>

Disegni

Disegno quotato



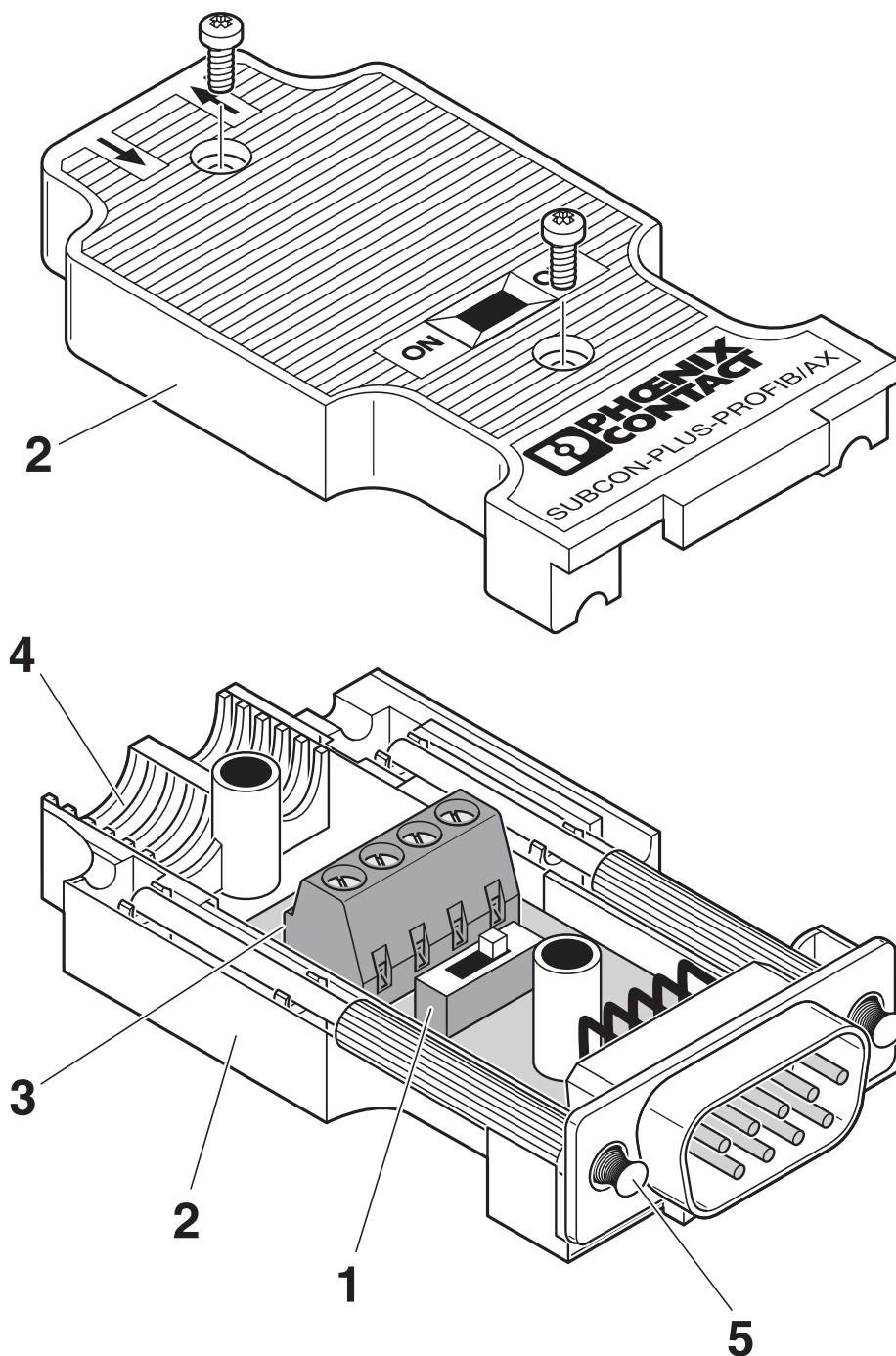
Disegno quotato

SUBCON-PLUS-PROFIB/AX/SC - Connettori bus D-SUB

2744380

<https://www.phoenixcontact.com/it/prodotti/2744380>

Disegno schema



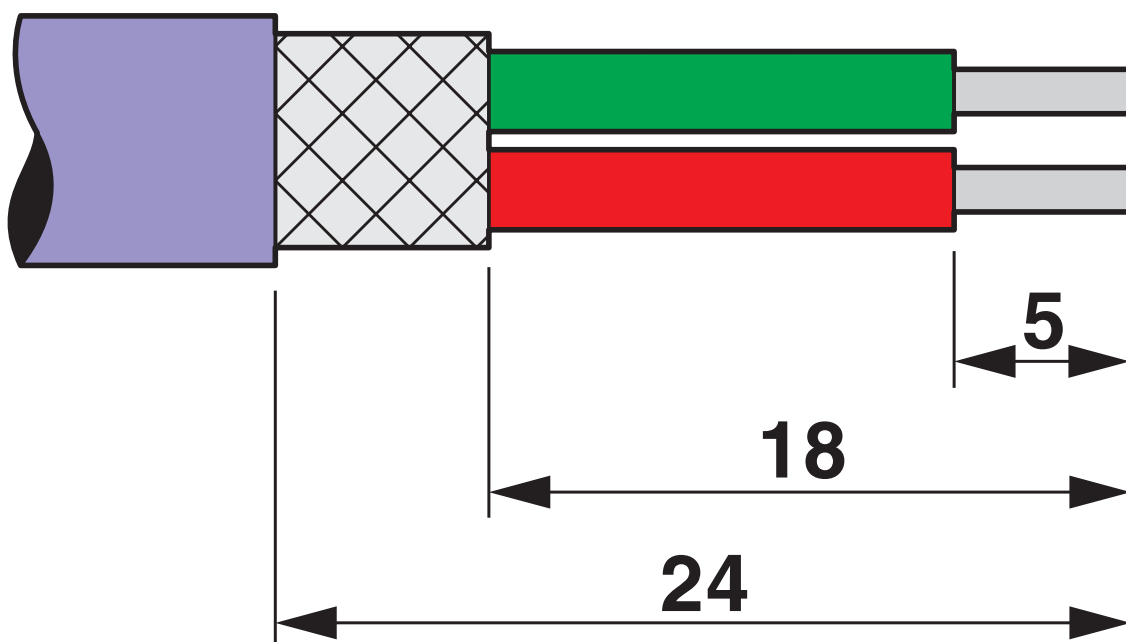
Elementi funzionali

SUBCON-PLUS-PROFIB/AX/SC - Connettori bus D-SUB

2744380

<https://www.phoenixcontact.com/it/prodotti/2744380>

Disegno schema



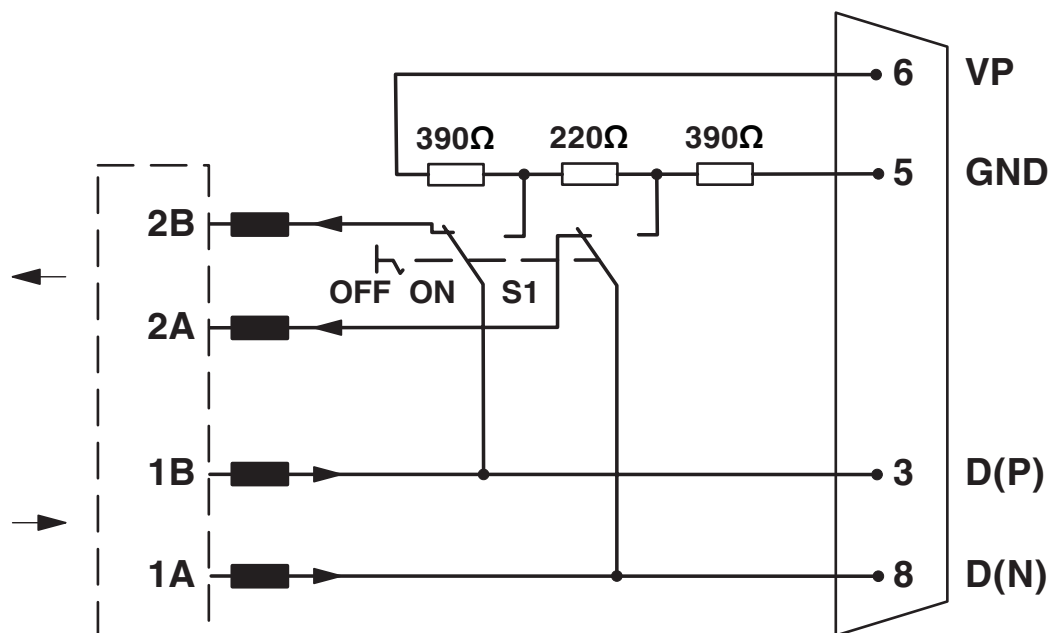
Indicazioni per la spelatura

SUBCON-PLUS-PROFIB/AX/SC - Connettori bus D-SUB

2744380

<https://www.phoenixcontact.com/it/prodotti/2744380>

Schema di collegamento



Schema di funzionamento della famiglia di connettori
SUBCON-PLUS-PROFIB/...

SUBCON-PLUS-PROFIB/AX/SC - Connettori bus D-SUB



2744380

<https://www.phoenixcontact.com/it/prodotti/2744380>

Omologazioni

📄 To download certificates, visit the product detail page: <https://www.phoenixcontact.com/it/prodotti/2744380>



cUL Recognized
ID omologazione: E238705



UL Recognized
ID omologazione: E238705



CSA
ID omologazione: 2437602

SUBCON-PLUS-PROFIB/AX/SC - Connettori bus D-SUB



2744380

<https://www.phoenixcontact.com/it/prodotti/2744380>

Classifiche

ECLASS

ECLASS-13.0	27440302
ECLASS-15.0	27440322

ETIM

ETIM 10.0	EC001132
-----------	----------

UNSPSC

UNSPSC 21.0	39121400
-------------	----------

SUBCON-PLUS-PROFIB/AX/SC - Connettori bus D-SUB



2744380

<https://www.phoenixcontact.com/it/prodotti/2744380>

Environmental product compliance

EU RoHS

Soddisfa i requisiti della direttiva RoHS

Sì, Nessuna deroga

China RoHS

Environment friendly use period (EFUP)

EFUP-E

Nessuna sostanza pericolosa al di sopra dei valori limite

EU REACH SVHC

Avviso di sostanza candidata REACH (n. CAS)

Nessuna sostanza con una percentuale di massa maggiore dello 0,1%

Phoenix Contact 2026 © - Tutti i diritti riservati
<https://www.phoenixcontact.com>

PHOENIX CONTACT S.p.a.
Via Bellini, 39/41
20095 Cusano Milanino (MI)
+39 02 660591
info_it@phoenixcontact.com