

UM122-PROFIL 235CM - Profilo

2735438

<https://www.phoenixcontact.com/it/prodotti/2735438>



Si prega di notare che i dati visualizzati in questo PDF sono stati generati dal nostro catalogo online. I dati completi sono disponibili nella documentazione per l'utente. Si applicano le condizioni generali di utilizzo per i download.

I profilati con una larghezza di 122 mm ed una lunghezza fissa di 235 cm



Dati commerciali

Codice articolo	2735438
Pezzi/conf.	1 Pezzi
Quantità di ordinazione minima	1 Pezzi
Codice vendita	ACHDBA
Codice prodotto	ACHDBA
GTIN	4017918589561
Peso per pezzo (confezione inclusa)	1.116,67 g
Peso per pezzo (confezione esclusa)	1.116,67 g
Numero tariffa doganale	39162000
Paese di origine	DE

UM122-PROFIL 235CM - Profilo

2735438

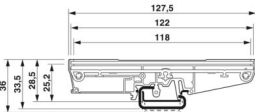
<https://www.phoenixcontact.com/it/prodotti/2735438>

Dati tecnici

Caratteristiche articolo

Tipo di prodotto	Parte inferiore custodia di installazione
Tipo di custodia	Profilo
Tipo di custodia	Custodia a profili estrusi
Serie di custodie	UM
Famiglia di prodotti	UM122
Apertura di ventilazione disponibile	no

Dimensioni

Disegno quotato	
Lunghezza	235 cm

Misure esterne

Spessore profilato (esterno)	127,5 mm
------------------------------	----------

Misure interne

Larghezza profilo (interno)	122 mm
-----------------------------	--------

Indicazioni materiale

Materiale Profilo	PVC
-------------------	-----

Condizioni ambientali e della vita elettrica

Condizioni ambientali

Temperatura ambiente (esercizio)	-15 °C ... 50 °C
----------------------------------	------------------

Montaggio

Tipo di montaggio	Bloccaggio con elementi laterali, bloccaggio con piedino
-------------------	--

UM122-PROFIL 235CM - Profilo

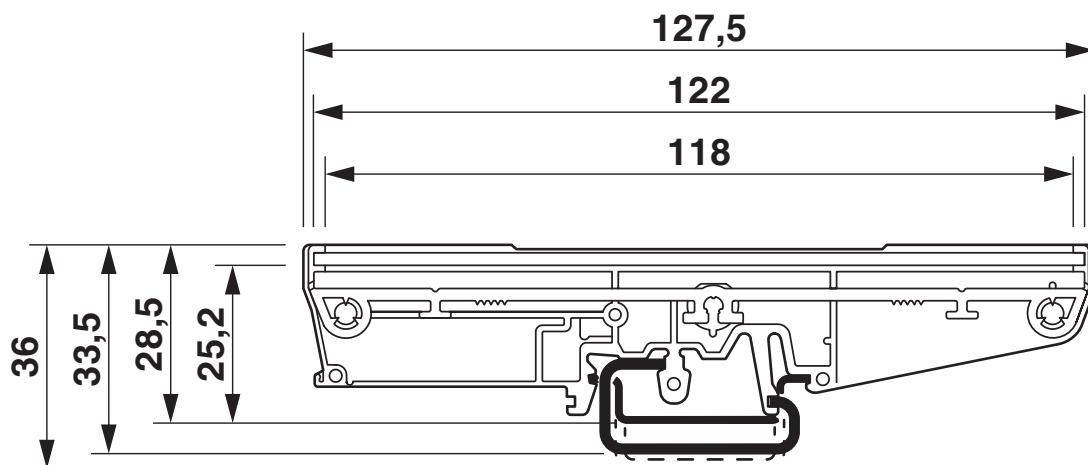
2735438

<https://www.phoenixcontact.com/it/prodotti/2735438>

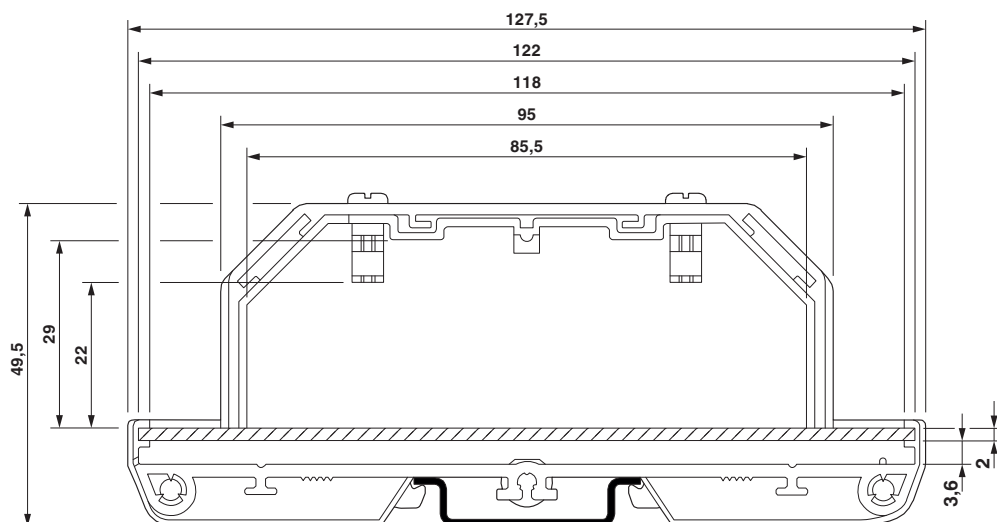


Disegni

Disegno quotato



Disegno quotato



UM122-PROFIL 235CM - Profilo



2735438

<https://www.phoenixcontact.com/it/prodotti/2735438>

Classifiche

ECLASS

ECLASS-13.0	27190601
ECLASS-15.0	27190601

ETIM

ETIM 10.0	EC002779
-----------	----------

UNSPSC

UNSPSC 21.0	31261500
-------------	----------

Environmental product compliance

EU RoHS

Soddisfa i requisiti della direttiva RoHS

Sì, Nessuna deroga

China RoHS

Environment friendly use period (EFUP)

EFUP-E

Nessuna sostanza pericolosa al di sopra dei valori limite

EU REACH SVHC

Avviso di sostanza candidata REACH (n. CAS)

Nessuna sostanza con una percentuale di massa maggiore dello 0,1%