

# G 10/ 5 - Morsetto apparecch.

2716732

<https://www.phoenixcontact.com/it/prodotti/2716732>



Si prega di notare che i dati visualizzati in questo PDF sono stati generati dal nostro catalogo online. I dati completi sono disponibili nella documentazione per l'utente. Si applicano le condizioni generali di utilizzo per i download.



La figura illustra una combinazione delle versioni G 10/2, G 10/4 e G 10/5

Morsetto apparecch., tensione nominale: 800 V, corrente nominale: 57 A, numero di connessioni: 10, numero poli: 5, tipo di connessione: Connessione a vite, Sezione di dimensionamento: 10 mm<sup>2</sup>, sezione: 0,5 mm<sup>2</sup> - 16 mm<sup>2</sup>, tipo di montaggio: avvitamento diretto, colore: grigio

## I vantaggi

- Protezione antinfortunistica

## Dati commerciali

Codice articolo	2716732
Pezzi/conf.	10 Pezzi
Quantità di ordinazione minima	10 Pezzi
Codice vendita	BE1265
Codice prodotto	BE1265
GTIN	4017918062002
Peso per pezzo (confezione inclusa)	89,572 g
Peso per pezzo (confezione esclusa)	85,309 g
Numero tariffa doganale	85369010
Paese di origine	TR

## Dati tecnici

### Caratteristiche articolo

Tipo di prodotto	Morsetto passante
Famiglia di prodotti	G
Numero di poli	5
Numero collegamenti	10
Numero di file	1
Potenziali	5

### Caratteristiche di isolamento

Categoria di sovratensione	III
Grado d'inquinamento	3

### Caratteristiche elettriche

Tensione impulsiva di dimensionamento	8 kV
Potenza dissipata massima in condizioni nominali	1,82 W

### Dati di collegamento

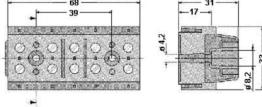
Numero di connessioni per ogni piano	10
Sezione nominale	10 mm <sup>2</sup>
Collegamento	Connessione a vite
Filettatura	M4
Coppia di serraggio	1,5 ... 1,8 Nm
Lunghezza del tratto da spelare	12 mm
Calibro a tampone	A3
Attacco a norma	IEC 60947-7-1
Sezione conduttore rigida	0,5 mm <sup>2</sup> ... 16 mm <sup>2</sup>
Sezione conduttore AWG	20 ... 6 (convertito secondo IEC)
Sezione conduttore flessibile	0,5 mm <sup>2</sup> ... 10 mm <sup>2</sup>
Sezione conduttore flessibile [AWG]	20 ... 8 (convertito secondo IEC)
Sezione del conduttore flessibile (capocorda senza collare di isolamento)	0,5 mm <sup>2</sup> ... 16 mm <sup>2</sup>
Sezione del conduttore flessibile (capocorda e collare in plastica)	0,5 mm <sup>2</sup> ... 16 mm <sup>2</sup>
2 conduttori di sezione identica rigidi	0,5 mm <sup>2</sup> ... 6 mm <sup>2</sup>
2 conduttori di sezione identica flessibili	0,5 mm <sup>2</sup> ... 6 mm <sup>2</sup>
2 conduttori della stessa sezione flessibili con puntalino senza collare in plastica	0,5 mm <sup>2</sup> ... 6 mm <sup>2</sup>
2 conduttori di sezione identica flessibili con puntalino TWIN con collare in plastica	0,5 mm <sup>2</sup> ... 6 mm <sup>2</sup>
Sezione nominale	10 mm <sup>2</sup>
Corrente nominale	57 A
Corrente di carico massima	76 A (con una sezione conduttore di 16 mm <sup>2</sup> )
Tensione nominale	800 V

# G 10/ 5 - Morsetto apparecch.

2716732

<https://www.phoenixcontact.com/it/prodotti/2716732>

## Dimensioni

Disegno quotato	
Larghezza	68 mm
Altezza	33 mm
Profondità	31 mm
Diametro foro	4,2 mm

## Indicazioni materiale

Colore	grigio (RAL 7042)
Classe di combustibilità a norma UL 94	V0
Gruppo materiale isolante	I
Materiale isolante	PA
Inserito materiale isolante statico a freddo	-60 °C
Indice di temperatura relativo materiale isolante (Elec., UL 746 B)	130 °C
Protezione antincendio per veicoli su rotaia (DIN EN 45545-2) R22	HL 1 - HL 3
Protezione antincendio per veicoli su rotaia (DIN EN 45545-2) R23	HL 1 - HL 3
Protezione antincendio per veicoli su rotaia (DIN EN 45545-2) R24	HL 1 - HL 3
Protezione antincendio per veicoli su rotaia (DIN EN 45545-2) R26	HL 1 - HL 3
Infiammabilità della superficie NFPA 130 (ASTM E 162)	superata
Densità ottica specifica dei fumi NFPA 130 (ASTM E 662)	superata
Tossicità dei fumi NFPA 130 (SMP 800C)	superata

## Controlli elettrici

### Prova di tensione impulsiva

Tensione di prova valore nominale	8 kV
Risultato	Prova superata

### Test temperatura ambientale

Requisito verifica di riscaldamento	Aumento di temperatura $\leq 45$ K
Risultato	Prova superata
Resistenza alla corrente di breve durata 10 mm <sup>2</sup>	1,2 kA
Risultato	Prova superata

### Rigidità dielettrica a frequenza di rete

Tensione di prova valore nominale	2 kV
Risultato	Prova superata

### Caratteristiche meccaniche

#### Dati meccanici

Parete laterale aperta	No
------------------------	----

### Controlli meccanici

#### Resistenza meccanica

Risultato	Prova superata
-----------	----------------

#### Prova di integrità e stabilità dei conduttori

Velocità di rotazione	10 (+/- 2) giri/min
Giri	135
Sezione conduttore/peso	0,5 mm <sup>2</sup> /0,3 kg
	10 mm <sup>2</sup> /2 kg
	16 mm <sup>2</sup> /2,9 kg
Risultato	Prova superata

### Condizioni ambientali e della vita elettrica

#### Prova di fiamma ad ago

Durata di applicazione	30 s
Risultato	Prova superata

#### Vibrazioni/rumori a banda larga

Specifica di prova	DIN EN 50155 (VDE 0115-200):2018-05
Spettro	Controllo della vita elettrica categoria 2, montato su carrello
Frequenza	$f_1 = 5 \text{ Hz}$ fino a $f_2 = 250 \text{ Hz}$
Livello ASD	6,12 (m/s <sup>2</sup> ) <sup>2</sup> /Hz
Accelerazione	3,12g
Durata di prova per asse	5 h
Direzioni di prova	Asse X, Y e Z
Risultato	Prova superata

#### Urti

Forma d'urto	Semisinusoidale
Accelerazione	5g
Durata urti	30 ms
Numero di urti per direzione	3
Direzioni di prova	Asse X, Y e Z (pos. e neg.)
Risultato	Prova superata

#### Condizioni ambientali

Temperatura ambiente (esercizio)	-60 °C ... 110 °C (Intervallo di temperatura di esercizio compreso l'autoriscaldamento, temperatura di esercizio massima a breve)
----------------------------------	---

# G 10/ 5 - Morsetto apparecch.



2716732

<https://www.phoenixcontact.com/it/prodotti/2716732>

	termine cfr. RTI Elec.)
Temperatura ambiente (stoccaggio/trasporto)	-25 °C ... 60 °C (per breve durata, non oltre le 24 h, da -60 °C °C a +70 °C)
Temperatura ambiente (montaggio)	-5 °C ... 70 °C
Temperatura ambiente (attivazione)	-5 °C ... 70 °C
Umidità dell'aria consentita (esercizio)	20 % ... 90 %
Umidità dell'aria consentita (stoccaggio/trasporto)	30 % ... 70 %

## Normative e prescrizioni

Attacco a norma	IEC 60947-7-1
-----------------	---------------

## Montaggio

Tipo di montaggio	avvitamento diretto
-------------------	---------------------

# G 10/ 5 - Morsetto apparecch.

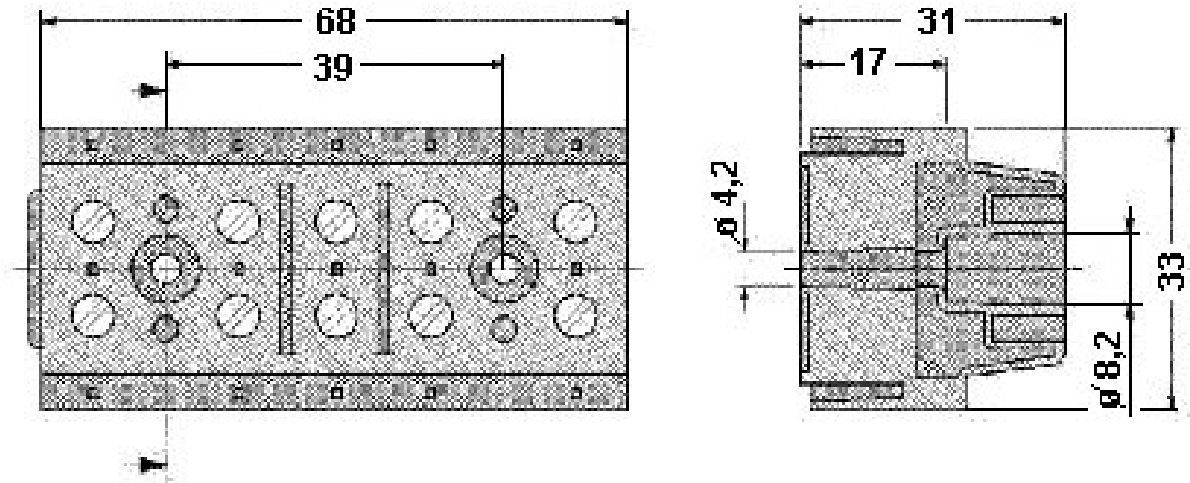
2716732

<https://www.phoenixcontact.com/it/prodotti/2716732>



## Disegni

Disegno quotato




# G 10/ 5 - Morsetto apparecch.


2716732


<https://www.phoenixcontact.com/it/prodotti/2716732>

## Omologazioni

📄 To download certificates, visit the product detail page: <https://www.phoenixcontact.com/it/prodotti/2716732>

 <b>CSA</b> ID omologazione: 13631				
	Tensione nominale $U_N$	Corrente nominale $I_N$	Sezione AWG	Sezione $mm^2$
keine				
	600 V	65 A	24 - 6	-

 <b>EAC</b> ID omologazione: KZ7500651131219505				
---	--	--	--	--

 <b>cULus Recognized</b> ID omologazione: E60425				
	Tensione nominale $U_N$	Corrente nominale $I_N$	Sezione AWG	Sezione $mm^2$
B				
	600 V	65 A	24 - 6	-
Connessione a conduttori multipli	600 V	65 A	- 8	-
C				
	600 V	65 A	24 - 6	-
Connessione a conduttori multipli	600 V	65 A	- 8	-
F				
	800 V	65 A	24 - 6	-
D				
	600 V	5 A	24 - 6	-

# G 10/ 5 - Morsetto apparecch.

2716732

<https://www.phoenixcontact.com/it/prodotti/2716732>



## Classifiche

### ECLASS

ECLASS-13.0	27141106
ECLASS-15.0	27141106

### ETIM

ETIM 10.0	EC001284
-----------	----------

### UNSPSC

UNSPSC 21.0	39121400
-------------	----------

# G 10/ 5 - Morsetto apparecch.



2716732

<https://www.phoenixcontact.com/it/prodotti/2716732>

## Environmental product compliance

### EU RoHS

Soddisfa i requisiti della direttiva RoHS	Sì, Nessuna deroga
---	--------------------

### China RoHS

Environment friendly use period (EFUP)	EFUP-E
	Nessuna sostanza pericolosa al di sopra dei valori limite

### EU REACH SVHC

Avviso di sostanza candidata REACH (n. CAS)	Nessuna sostanza con una percentuale di massa maggiore dello 0,1%
---	---

### EF3.1 Cambiamento climatico

CO2e kg	0,721 kg CO2e
---------	---------------

Phoenix Contact 2026 © - Tutti i diritti riservati  
<https://www.phoenixcontact.com>

PHOENIX CONTACT S.p.a.  
Via Bellini, 39/41  
20095 Cusano Milanino (MI)  
+39 02 660591  
[info\\_it@phoenixcontact.com](mailto:info_it@phoenixcontact.com)