

G 5/3 - Morsetto apparecch.

2716033

<https://www.phoenixcontact.com/it/prodotti/2716033>



Si prega di notare che i dati visualizzati in questo PDF sono stati generati dal nostro catalogo online. I dati completi sono disponibili nella documentazione per l'utente. Si applicano le condizioni generali di utilizzo per i download.



La figura illustra una combinazione delle versioni G 5/2, G 5/3 e G 5/4

Morsetto apparecch., tensione nominale: 500 V, corrente nominale: 32 A, numero di connessioni: 6, numero poli: 3, tipo di connessione: Connessione a vite, Sezione di dimensionamento: 4 mm², sezione: 0,2 mm² - 4 mm², tipo di montaggio: avvitamento diretto, colore: grigio

I vantaggi

- Protezione antinfortunistica

Dati commerciali

Codice articolo	2716033
Pezzi/conf.	50 Pezzi
Quantità di ordinazione minima	50 Pezzi
Codice vendita	BE1265
Codice prodotto	BE1265
GTIN	4017918061777
Peso per pezzo (confezione inclusa)	23,025 g
Peso per pezzo (confezione esclusa)	22,7 g
Numero tariffa doganale	85369010
Paese di origine	TR

Dati tecnici

Caratteristiche articolo

Tipo di prodotto	Morsetto passante
Famiglia di prodotti	G
Numero di poli	3
Numero collegamenti	6
Numero di file	1
Potenziali	3

Caratteristiche di isolamento

Categoria di sovratensione	III
Grado d'inquinamento	3

Caratteristiche elettriche

Tensione impulsiva di dimensionamento	6 kV
Potenza dissipata massima in condizioni nominali	1,02 W

Dati di collegamento

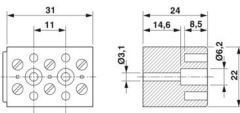
Numero di connessioni per ogni piano	6
Sezione nominale	4 mm ²
Collegamento	Connessione a vite
Filettatura	M3
Coppia di serraggio	0,6 ... 0,8 Nm
Lunghezza del tratto da spelare	8 mm
Calibro a tampone	A3
Attacco a norma	IEC 60947-7-1
Sezione conduttore rigida	0,2 mm ² ... 4 mm ²
Sezione conduttore AWG	24 ... 12 (convertito secondo IEC)
Sezione conduttore flessibile	0,2 mm ² ... 4 mm ²
Sezione conduttore flessibile [AWG]	24 ... 12 (convertito secondo IEC)
Sezione del conduttore flessibile (capocorda senza collare di isolamento)	0,25 mm ² ... 4 mm ²
Sezione del conduttore flessibile (capocorda e collare in plastica)	0,25 mm ² ... 2,5 mm ²
2 conduttori di sezione identica rigidi	0,2 mm ² ... 1,5 mm ²
2 conduttori di sezione identica flessibili	0,2 mm ² ... 1,5 mm ²
2 conduttori della stessa sezione flessibili con puntalino senza collare in plastica	0,25 mm ² ... 1,5 mm ²
2 conduttori di sezione identica flessibili con puntalino TWIN con collare in plastica	0,5 mm ² ... 1 mm ²
Sezione nominale	4 mm ²
Corrente nominale	32 A
Corrente di carico massima	32 A (con una sezione conduttore di 4 mm ²)
Tensione nominale	500 V

G 5/3 - Morsetto apparecch.

2716033

<https://www.phoenixcontact.com/it/prodotti/2716033>

Dimensioni

Disegno quotato	
Larghezza	31 mm
Altezza	22 mm
Profondità	24 mm
Diametro foro	3,2 mm

Indicazioni materiale

Colore	grigio (RAL 7042)
Classe di combustibilità a norma UL 94	V0
Gruppo materiale isolante	I
Materiale isolante	PA

Caratteristiche meccaniche

Note generali

Fissaggio morsetti	In fase di fissaggio del prodotto sulla superficie di montaggio, durante il serraggio della vite centrale, assicurarsi che la custodia non sia danneggiata
--------------------	------------------------------------------------------------------------------------------------------------------------------------------------------------

Dati meccanici

Parete laterale aperta	No
------------------------	----

Condizioni ambientali e della vita elettrica

Condizioni ambientali

Temperatura ambiente (esercizio)	-60 °C ... 110 °C (Intervallo di temperatura di esercizio compreso l'autorisaldamento, temperatura di esercizio massima a breve termine cfr. RTI Elec.)
Temperatura ambiente (stoccaggio/trasporto)	-25 °C ... 60 °C (per breve durata, non oltre le 24 h, da -60 °C a +70 °C)
Temperatura ambiente (montaggio)	-5 °C ... 70 °C
Temperatura ambiente (attivazione)	-5 °C ... 70 °C
Umidità dell'aria consentita (esercizio)	20 % ... 90 %
Umidità dell'aria consentita (stoccaggio/trasporto)	30 % ... 70 %

Normative e prescrizioni

Attacco a norma	IEC 60947-7-1
-----------------	---------------

Montaggio

Tipo di montaggio	avvitamento diretto
Fissaggio morsetti	In fase di fissaggio del prodotto sulla superficie di montaggio, durante il serraggio della vite centrale, assicurarsi che la custodia non sia danneggiata

G 5/ 3 - Morsetto apparecch.

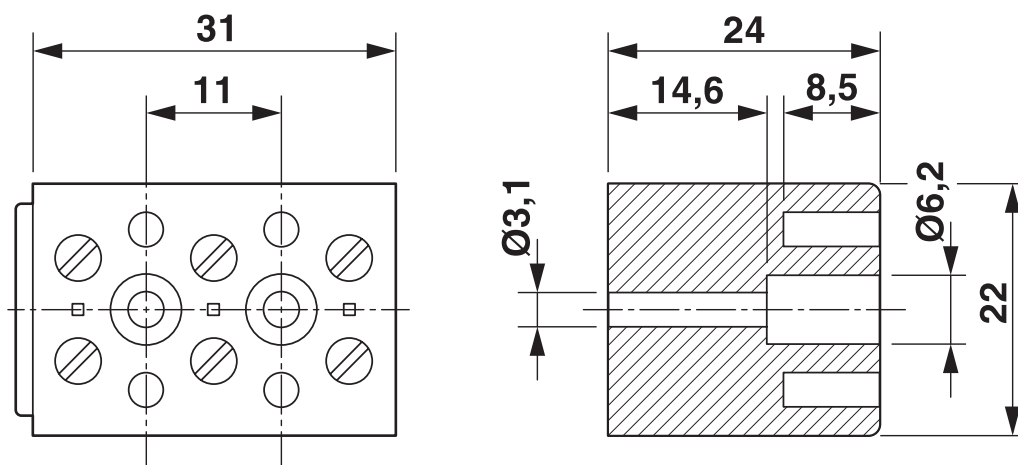
2716033

<https://www.phoenixcontact.com/it/prodotti/2716033>

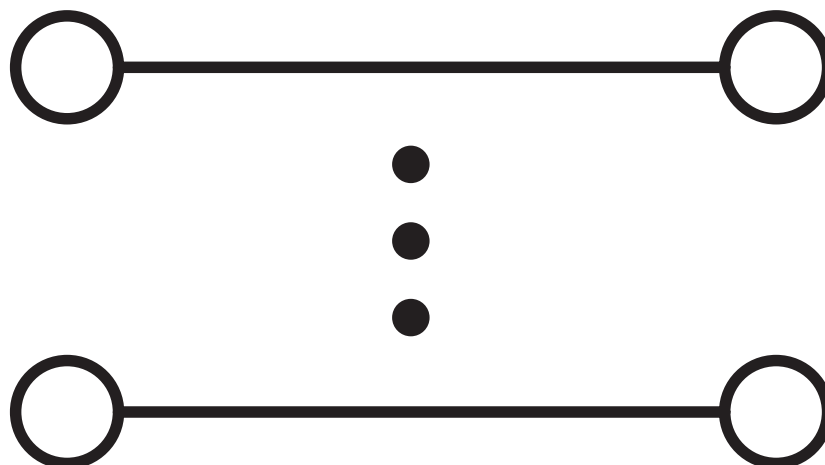


Disegni

Disegno quotato



Schema di collegamento



G 5/3 - Morsetto apparecch.


2716033

<https://www.phoenixcontact.com/it/prodotti/2716033>





Omologazioni

To download certificates, visit the product detail page: <https://www.phoenixcontact.com/it/prodotti/2716033>

 CSA ID omologazione: 13631				
	Tensione nominale U_N	Corrente nominale I_N	Sezione AWG	Sezione mm^2
keine				
	300 V	30 A	26 - 10	-

 cULus Recognized ID omologazione: E60425				
	Tensione nominale U_N	Corrente nominale I_N	Sezione AWG	Sezione mm^2
B				
	300 V	30 A	26 - 10	-

 ClassNK NK ID omologazione: 09 ME 142				
--------------------------------------------------------------------------------------------------------------------------------------------	--	--	--	--

 EAC ID omologazione: KZ7500651131219505				
---------------------------------------------------------------------------------------------------------------------------------------	--	--	--	--

G 5/ 3 - Morsetto apparecch.

2716033

<https://www.phoenixcontact.com/it/prodotti/2716033>



Classifiche

ECLASS

ECLASS-13.0	27141106
ECLASS-15.0	27141106

ETIM

ETIM 10.0	EC001284
-----------	----------

UNSPSC

UNSPSC 21.0	39121400
-------------	----------

G 5/3 - Morsetto apparecch.

2716033

<https://www.phoenixcontact.com/it/prodotti/2716033>



Environmental product compliance

EU RoHS

Soddisfa i requisiti della direttiva RoHS	Sì
con eccezione delle deroghe, se note	6(c)

China RoHS

Environment friendly use period (EFUP)	EFUP-50
	Una tabella per la dichiarazione China RoHS in base all'articolo è disponibile nell'area di download di ciascun articolo alla voce "Dichiarazione del produttore". Per tutti gli articoli con EFUP-E non viene allestita né richiesta alcuna tabella per la dichiarazione China RoHS.

EU REACH SVHC

Avviso di sostanza candidata REACH (n. CAS)	Lead(n. CAS: 7439-92-1)
SCIP	e414ee17-b36a-431f-af2d-c5dec0b39ba9

EF3.1 Cambiamento climatico

CO2e kg	0,092 kg CO2e
---------	---------------

Phoenix Contact 2026 © - Tutti i diritti riservati
<https://www.phoenixcontact.com>

PHOENIX CONTACT S.p.a.
Via Bellini, 39/41
20095 Cusano Milanino (MI)
+39 02 660591
info_it@phoenixcontact.com