

E/ME TBUS NS35 GY - Supporto terminale

2713780

<https://www.phoenixcontact.com/it/prodotti/2713780>

Si prega di notare che i dati visualizzati in questo PDF sono stati generati dal nostro catalogo online. I dati completi sono disponibili nella documentazione per l'utente. Si applicano le condizioni generali di utilizzo per i download.



Piastra terminale, stabile costruzione per connettore bus per guida di supporto

I vantaggi

- Classe di combustibilità V0 a norma UL 94
- Montabile su guida DIN

Dati commerciali

Codice articolo	2713780
Pezzi/conf.	50 Pezzi
Quantità di ordinazione minima	50 Pezzi
Codice vendita	ACHACZ
Codice prodotto	ACHACZ
GTIN	4017918943493
Peso per pezzo (confezione inclusa)	14,68 g
Peso per pezzo (confezione esclusa)	12,76 g
Numero tariffa doganale	39269097
Paese di origine	DE

2713780

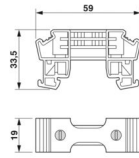
<https://www.phoenixcontact.com/it/prodotti/2713780>

Dati tecnici

Caratteristiche articolo

Tipo di prodotto	Materiale di montaggio
Tipo di custodia	Custodie per guide DIN
Serie di custodie	ME

Dimensioni

Disegno quotato	
Larghezza	19 mm
Altezza	58,92 mm
Profondità	33,47 mm

Indicazioni materiale

Colore (Custodia)	grigio (RAL 7042)
Classe di combustibilità a norma UL 94	V0
Materiale custodia	PA

Condizioni ambientali e della vita elettrica

Condizioni ambientali

Temperatura ambiente (esercizio)	-40 °C ... 105 °C (in base alla potenza dissipata)
Temperatura ambiente (stoccaggio/trasporto)	-40 °C ... 55 °C
Temperatura ambiente (montaggio)	-5 °C ... 100 °C
Umidità dell'aria relativa (trasporto e stoccaggio)	80 %

Montaggio

Tipo di montaggio	Montaggio su guida DIN
-------------------	------------------------

E/ME TBUS NS35 GY - Supporto terminale

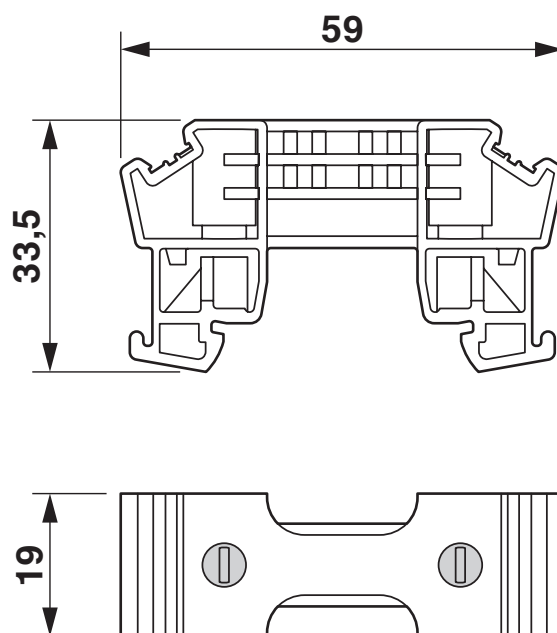
2713780

<https://www.phoenixcontact.com/it/prodotti/2713780>

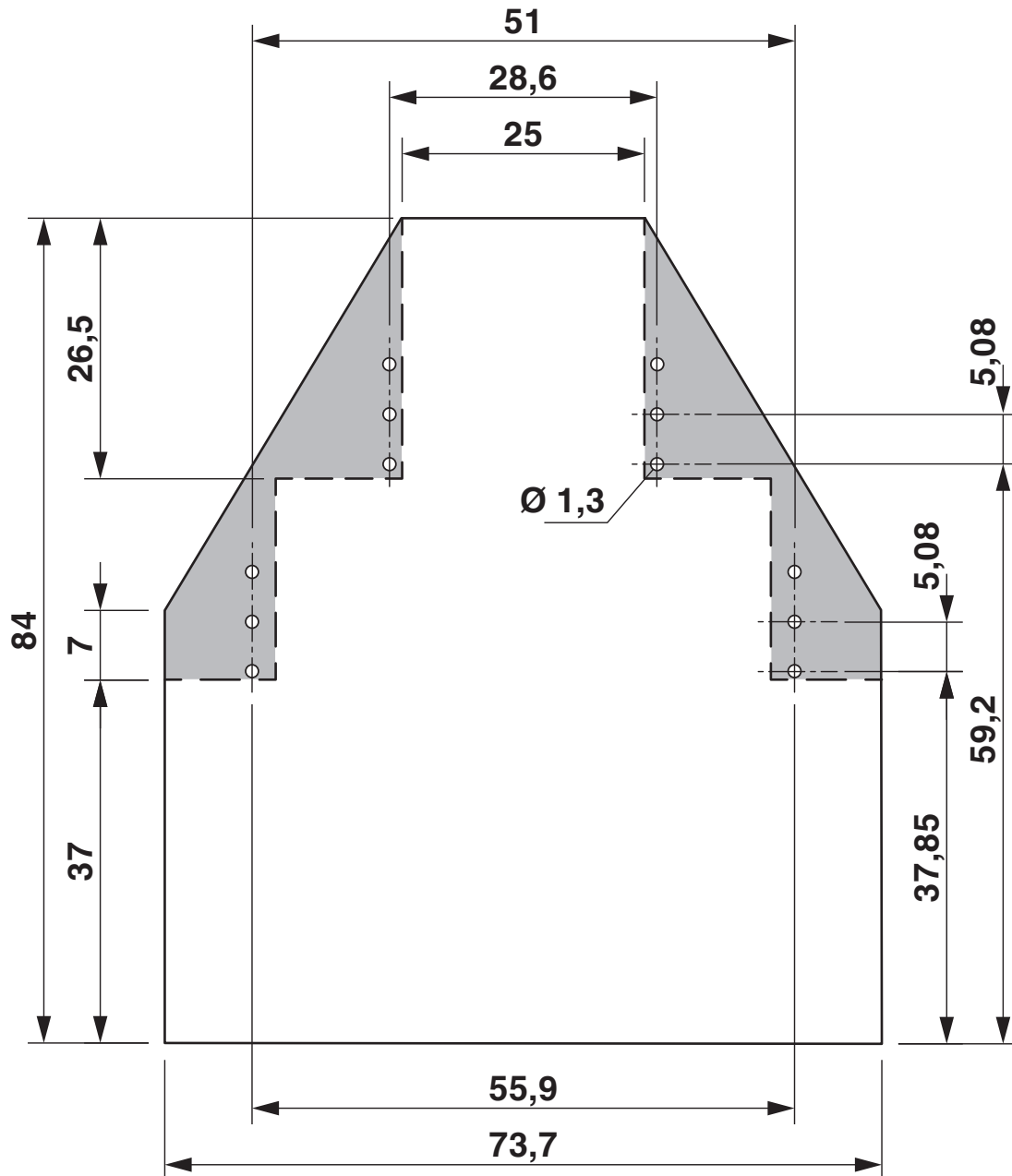


Disegni

Disegno quotato



Disegno quotato



E/ME TBUS NS35 GY - Supporto terminale



2713780

<https://www.phoenixcontact.com/it/prodotti/2713780>

Omologazioni

🔗 To download certificates, visit the product detail page: <https://www.phoenixcontact.com/it/prodotti/2713780>



UL Recognized

ID omologazione: E240868

E/ME TBUS NS35 GY - Supporto terminale



2713780

<https://www.phoenixcontact.com/it/prodotti/2713780>

Classifiche

ECLASS

ECLASS-13.0	27250302
ECLASS-15.0	27250302

ETIM

ETIM 10.0	EC001041
-----------	----------

UNSPSC

UNSPSC 21.0	39121400
-------------	----------

2713780

<https://www.phoenixcontact.com/it/prodotti/2713780>

Environmental product compliance

EU RoHS

Soddisfa i requisiti della direttiva RoHS	Sì, Nessuna deroga
---	--------------------

China RoHS

Environment friendly use period (EFUP)	EFUP-E
	Nessuna sostanza pericolosa al di sopra dei valori limite

EU REACH SVHC

Avviso di sostanza candidata REACH (n. CAS)	Nessuna sostanza con una percentuale di massa maggiore dello 0,1%
---	---

EF3.1 Cambiamento climatico

CO2e kg	0,103 kg CO2e
---------	---------------

Phoenix Contact 2026 © - Tutti i diritti riservati
<https://www.phoenixcontact.com>

PHOENIX CONTACT S.p.a.
Via Bellini, 39/41
20095 Cusano Milanino (MI)
+39 02 660591
info_it@phoenixcontact.com