

# MCR-SL-D-SPA-UI - Trasmettitore valori nominali



2710314

<https://www.phoenixcontact.com/it/prodotti/2710314>

Si prega di notare che i dati visualizzati in questo PDF sono stati generati dal nostro catalogo online. I dati completi sono disponibili nella documentazione per l'utente. Si applicano le condizioni generali di utilizzo per i download.



Trasmettitori digitali di valori nominali con rampa manuale e automatica per la definizione dei segnali di corrente e di tensione, visualizzazione a 4 cifre

## I vantaggi

- Impostazione automatica dei valori nominali con funzione Hold e 20 punti
- Impostazione manuale dei valori nominali mediante inserimento diretto
- Campi di segnale regolabili in modo flessibile 0...12 V o 0...24 mA
- Salvataggio dei dati in caso di mancanza di corrente
- Impostazione manuale dei valori nominali con regolazione graduale
- Parametrizzazione del valore di display
- Separazione galvanica tra ingresso e alimentazione

## Dati commerciali

Codice articolo	2710314
Pezzi/conf.	1 Pezzi
Quantità di ordinazione minima	1 Pezzi
Codice vendita	DK1141
Codice prodotto	DK1141
GTIN	4046356091190
Peso per pezzo (confezione inclusa)	90,2 g
Peso per pezzo (confezione esclusa)	100 g
Numero tariffa doganale	90328900
Paese di origine	DE

## Dati tecnici

### Caratteristiche articolo

Tipo di prodotto	Display digitale
Configurazione	Tastiera

### Caratteristiche del sistema

#### Funzionalità

Configurazione	Tastiera
----------------	----------

### Caratteristiche elettriche

Potenza dissipata massima in condizioni nominali	0,8 W (20 mA, 500 Ω)
Tensione di prova uscita/alimentazione	500 V AC (50 Hz, 60 s)
Coefficiente termico massimo	0,02 %/K
Errore di trasmissione	< 0,2 % ((fullscale) a tensione nominale)

#### Alimentazione

Range tensione di alimentazione	10 V DC ... 30 V DC
Potenza assorbita	1 W (a 24 mA / 12 V)

### Dati di ingresso

#### Segnale

Display	7 segmenti, 8 mm, rosso
Numero di cifre visualizzate	4,00
Livello di commutazione segnale "1"	4 V DC ... 30 V DC
Livello di commutazione segnale "0"	0 V DC ... 2 V DC
Frequenza di misurazione	0,1s <sup>-1</sup> / 0,5s <sup>-1</sup>

### Dati di uscita

#### Segnale

Segnale d'uscita, tensione	0 V ... 12 V
Segnale d'uscita, corrente	0 mA ... 24 mA
Carico/carico di uscita uscita di tensione	≥ 2 kΩ
Carico/carico di uscita uscita di corrente	≤ 500 Ω (fino a 20 mA) ≤ 400 Ω (> 20 mA)
Ripple	≤ 10 mV <sub>SS</sub>
Numero di cifre visualizzate	4
Display	LED a 7 segmenti, 8 mm, rosso

### Dati di collegamento

Collegamento	Connessione a vite
Lunghezza del tratto da spelare	8 mm
Filettatura	M3

2710314

<https://www.phoenixcontact.com/it/prodotti/2710314>

Sezione conduttore rigida	0,14 mm <sup>2</sup> ... 1,5 mm <sup>2</sup>
Sezione conduttore flessibile	0,14 mm <sup>2</sup> ... 1,5 mm <sup>2</sup>
Sezione conduttore AWG	26 ... 16

## Dimensioni

Larghezza	48 mm
Altezza	24 mm
Profondità	68 mm

## Indicazioni materiale

Materiale custodia	Macrolon 2405
--------------------	---------------

## Condizioni ambientali e della vita elettrica

### Condizioni ambientali

Grado di protezione	IP65 (Lato frontale)
Temperatura ambiente (esercizio)	-20 °C ... 65 °C
Temperatura ambiente (stoccaggio/trasporto)	-25 °C ... 85 °C

## Omologazioni

### CE

Certificato	Conformità CE
-------------	---------------

### UL, USA / Canada

Siglatura	UL 863
-----------	--------

## Dati EMC

Immunità ai disturbi	EN 61000-6-2
	EN 61000-4-2

### Emissione di disturbi

Norme/Disposizioni	EN 55011 / classe B
--------------------	---------------------

## Montaggio

Tipo di montaggio	Montaggio su pannello frontale
-------------------	--------------------------------

# MCR-SL-D-SPA-UI - Trasmettitore valori nominali

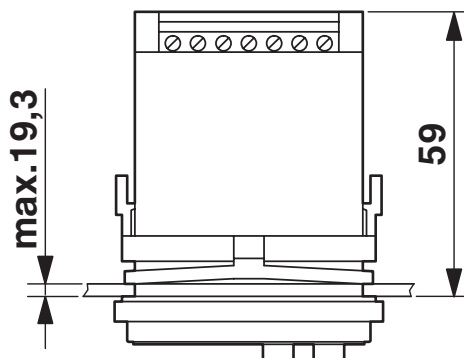
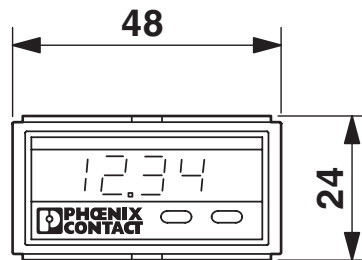
2710314

<https://www.phoenixcontact.com/it/prodotti/2710314>

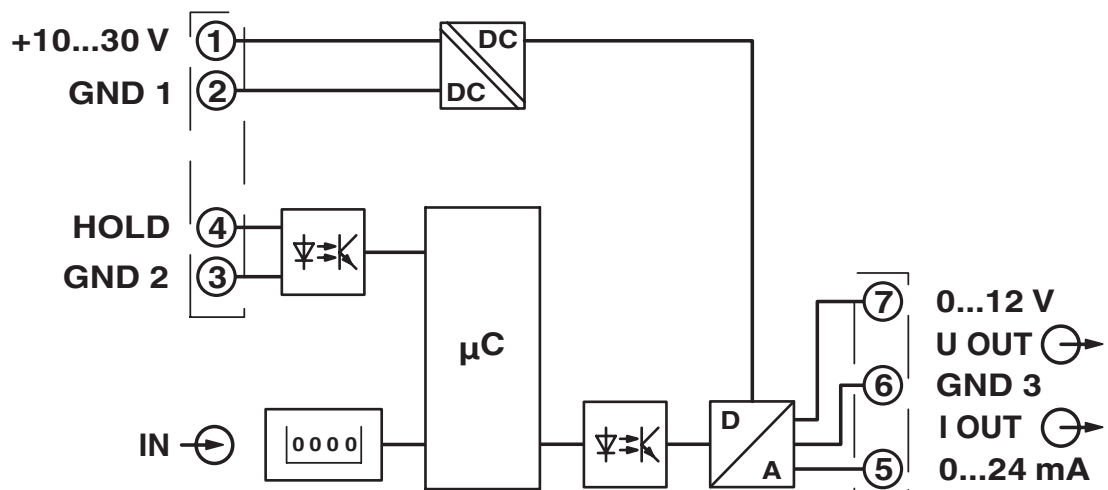


## Disegni

Disegno quotato



Schema di collegamento



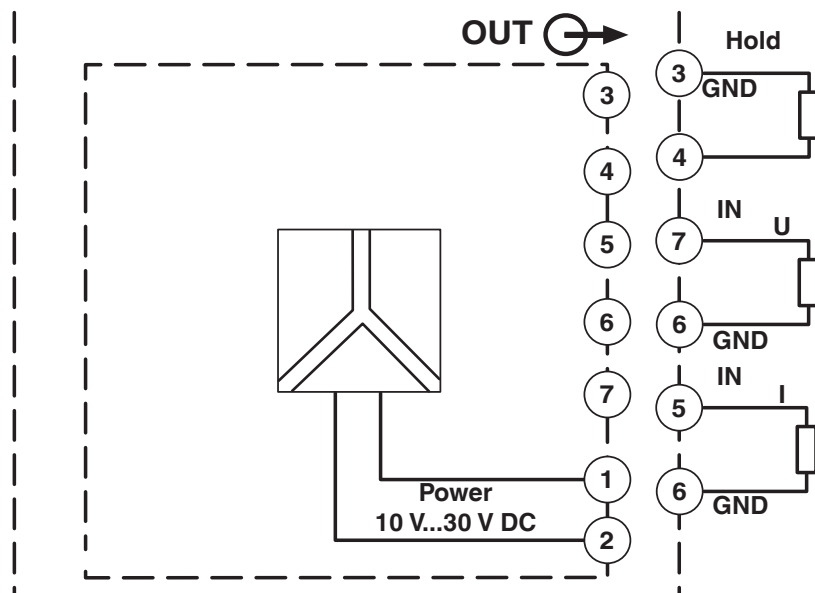
# MCR-SL-D-SPA-UI - Trasmettitore valori nominali



2710314

<https://www.phoenixcontact.com/it/prodotti/2710314>

Diagramma a blocchi



Schema a blocchi MCR-SL-D-SPA-UI

2710314

<https://www.phoenixcontact.com/it/prodotti/2710314>

## Omologazioni

🔗 To download certificates, visit the product detail page: <https://www.phoenixcontact.com/it/prodotti/2710314>



**cUL Recognized**

ID omologazione: FILE E 197577



**UL Recognized**

ID omologazione: FILE E 197577



**EAC**

ID omologazione: RU\*DE.\*08.B.01522/19

2710314

<https://www.phoenixcontact.com/it/prodotti/2710314>

## Classifiche

### ECLASS

ECLASS-13.0	27210301
ECLASS-15.0	27210301

### ETIM

ETIM 10.0	EC011349
-----------	----------

### UNSPSC

UNSPSC 21.0	39121000
-------------	----------

## Environmental product compliance

### EU RoHS

Soddisfa i requisiti della direttiva RoHS

Sì, Nessuna deroga

### China RoHS

Environment friendly use period (EFUP)

EFUP-E

Nessuna sostanza pericolosa al di sopra dei valori limite

### EU REACH SVHC

Avviso di sostanza candidata REACH (n. CAS)

Nessuna sostanza con una percentuale di massa maggiore dello 0,1%