

ME 45 UTG RD - Base custodia



2709477

<https://www.phoenixcontact.com/it/prodotti/2709477>

Si prega di notare che i dati visualizzati in questo PDF sono stati generati dal nostro catalogo online. I dati completi sono disponibili nella documentazione per l'utente. Si applicano le condizioni generali di utilizzo per i download.



Custodie per guide DIN, Base custodia con piedino di fissaggio in metallo, design alto, senza feritoia di ventilazione, larghezza: 45,2 mm, altezza: 99 mm, profondità: 107,3 mm, colore: rosso (simili RAL 3001), collegamento trasversale: senza connettore bus, n. poli connettore trasversale: non rilevante

I vantaggi

- Montaggio senza utensili
- Disponibile in larghezze da 12,5 mm ... 90 mm, ampliabile mediante moduli
- Classe di combustibilità V0 a norma UL 94
- Varianza nella tecnologia di connessione
- Montabile su guida DIN
- In via opzionale con connettore bus integrato oppure montabile su guida DIN

Dati commerciali

| | |
|-------------------------------------|---------------|
| Codice articolo | 2709477 |
| Pezzi/conf. | 10 Pezzi |
| Quantità di ordinazione minima | 10 Pezzi |
| Codice vendita | ACHAAA |
| Codice prodotto | ACHAAA |
| GTIN | 4017918879716 |
| Peso per pezzo (confezione inclusa) | 65,13 g |
| Peso per pezzo (confezione esclusa) | 51,288 g |
| Numero tariffa doganale | 85472000 |
| Paese di origine | DE |

ME 45 UTG RD - Base custodia

2709477

<https://www.phoenixcontact.com/it/prodotti/2709477>

Dati tecnici

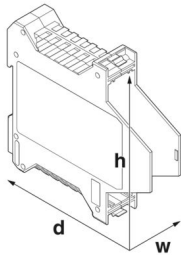
Note

| | |
|-----------------------|--|
| Nota per il montaggio | Rispettare le indicazioni per l'utente nell'area download. |
|-----------------------|--|

Caratteristiche articolo

| | |
|--------------------------------------|--|
| Tipo di prodotto | Base della custodia |
| Tipo di custodia | Custodie per guide DIN |
| Tipo di custodia | Custodie modulari |
| Serie di custodie | ME |
| Famiglia di prodotti | ME 45.. |
| Tipo | Base custodia senza feritoie di ventilazione, per permettere il completamento del modulo di copertura della custodia |
| Numero di poli max. | 0) |
| Apertura di ventilazione disponibile | no |

Dimensioni

| | |
|---|--|
| Disegno quotato |  |
| Larghezza | 45,2 mm |
| Altezza | 99 mm |
| Profondità | 107,3 mm |
| Profondità dal bordo superiore della guida DIN | 100,7 mm |
| Profondità dal bordo superiore della guida DIN alla parte superiore del punto di supporto | 68,5 mm |

Design del circuito stampato

| | |
|----------------------------|-------------------|
| Spessore circuito stampato | 1,4 mm ... 1,8 mm |
|----------------------------|-------------------|

Indicazioni materiale

| | |
|--|------------------|
| Colore (Base custodia) | rosso (RAL 3001) |
| Materiale Base custodia | PA |
| Classe di combustibilità a norma UL 94 | V0 |
| CTI secondo IEC 60112 | 600 |
| Finitura superficiale | non trattato |

Condizioni ambientali e della vita elettrica

Potenza dissipata custodia singola a 20 °C

ME 45 UTG RD - Base custodia



2709477

<https://www.phoenixcontact.com/it/prodotti/2709477>

| | |
|----------------------------|-----------|
| Temperatura di utilizzo | 20 °C |
| Fattore di riduzione | 1 |
| Posizione di installazione | verticale |
| Potenza dissipata | 7,6 W |

Potenza dissipata custodia singola a 30 °C

| | |
|----------------------------|-----------|
| Temperatura di utilizzo | 30 °C |
| Fattore di riduzione | 0,91 |
| Posizione di installazione | verticale |
| Potenza dissipata | 6,9 W |

Potenza dissipata custodia singola a 40 °C

| | |
|----------------------------|-----------|
| Temperatura di utilizzo | 40 °C |
| Fattore di riduzione | 0,81 |
| Posizione di installazione | verticale |
| Potenza dissipata | 6,1 W |

Potenza dissipata custodia singola a 50 °C

| | |
|----------------------------|-----------|
| Temperatura di utilizzo | 50 °C |
| Fattore di riduzione | 0,7 |
| Posizione di installazione | verticale |
| Potenza dissipata | 5,3 W |

Potenza dissipata custodia singola a 60 °C

| | |
|----------------------------|-----------|
| Temperatura di utilizzo | 60 °C |
| Fattore di riduzione | 0,57 |
| Posizione di installazione | verticale |
| Potenza dissipata | 4,3 W |

Potenza dissipata custodia singola a 70 °C

| | |
|----------------------------|-----------|
| Temperatura di utilizzo | 70 °C |
| Fattore di riduzione | 0,49 |
| Posizione di installazione | verticale |
| Potenza dissipata | 3,7 W |

Prova vibrazioni

| | |
|--------------------------|---|
| Specifica di prova | DIN EN 60068-2-6 (VDE 0468-2-6):2008-10 |
| Frequenza | 10 - 150 - 10 Hz |
| Velocità sweep | 1 ottavo/min |
| Ampiezza | 0,15 mm (10 Hz ... 58,1 Hz) |
| Accelerazione | 2g (58,1 Hz ... 150 Hz) |
| Durata di prova per asse | 2,5 h |
| Direzioni di prova | Asse X, Y e Z |

Prova al filo incandescente

| | |
|--------------------|---|
| Specifica di prova | DIN EN 60695-2-11 (VDE 0471-2-11):2014-11 |
| Temperatura | 850 °C |

ME 45 UTG RD - Base custodia



2709477

<https://www.phoenixcontact.com/it/prodotti/2709477>

| | |
|------------------------|------|
| Durata di applicazione | 30 s |
|------------------------|------|

Resistenza al calore / prova di pressione della sfera

| | |
|--------------------|---|
| Specifica di prova | DIN EN 60695-10-2 (VDE 0471-10-2):2016-01 |
| Temperatura | 125 °C |
| Durata di prova | 1 h |
| Forza | 20 N |

Resistenza meccanica / tamburo rotante

| | |
|--------------------|-------------------------------------|
| Specifica di prova | DIN EN 60998-1 (VDE 0613-1):2005-03 |
| Altezza di caduta | 50 cm |
| Frequenza | 10 |

Urti

| | |
|------------------------------|---|
| Specifica di prova | DIN EN 60068-2-27 (VDE 0468-2-27):2010-02 |
| Forma d'urto | Semisinusoidale |
| Accelerazione | 15g |
| Durata urti | 11 ms |
| Numero di urti per direzione | 3 |
| Direzioni di prova | Asse X, Y e Z (pos. e neg.) |

Grado di protezione (codice IP)

| | |
|--------------------|-----------------------------------|
| Specifica di prova | DIN EN 60529 (VDE 0470-1):2014-09 |
|--------------------|-----------------------------------|

Condizioni ambientali

| | |
|---|--|
| Codice IP max. da raggiungere | IP20 |
| Temperatura ambiente (esercizio) | -40 °C ... 105 °C (in base alla potenza dissipata) |
| Temperatura ambiente (stoccaggio/trasporto) | -40 °C ... 55 °C |
| Temperatura ambiente (montaggio) | -5 °C ... 100 °C |
| Umidità dell'aria relativa (trasporto e stoccaggio) | 80 % |

Indicazioni relative al circuito stampato

| | |
|--|--|
| Numero degli alloggiamenti dei circuiti stampati | 2 |
| Tipologia di fissaggio del circuito stampato | Inserimento (bloccaggio opzionale tramite il blocco per circuiti stampati) |
| Spessore circuito stampato | 1,4 mm ... 1,8 mm |

Montaggio

| | |
|-------------------|------------------------|
| Tipo di montaggio | Montaggio su guida DIN |
|-------------------|------------------------|

Informazioni sull'imballaggio

| | |
|-------------------------|--------------------------|
| Confezione | confezionato nel cartone |
| Tipo di confezionamento | Cartone |

ME 45 UTG RD - Base custodia

2709477

<https://www.phoenixcontact.com/it/prodotti/2709477>



Disegni

Disegno quotato



Immagine schematica per illustrare le dimensioni dell'articolo. L'immagine non rappresenta il prodotto desiderato. Per ulteriori dettagli vedere i disegni dei prodotti nella scheda "Download".

ME 45 UTG RD - Base custodia



2709477

<https://www.phoenixcontact.com/it/prodotti/2709477>

Omologazioni

🔗 To download certificates, visit the product detail page: <https://www.phoenixcontact.com/it/prodotti/2709477>



UL Recognized

ID omologazione: E240868

ME 45 UTG RD - Base custodia



2709477

<https://www.phoenixcontact.com/it/prodotti/2709477>

Classifiche

ECLASS

| | |
|-------------|----------|
| ECLASS-13.0 | 27190601 |
| ECLASS-15.0 | 27190601 |

ETIM

| | |
|-----------|----------|
| ETIM 10.0 | EC002779 |
|-----------|----------|

UNSPSC

| | |
|-------------|----------|
| UNSPSC 21.0 | 31261500 |
|-------------|----------|

Environmental product compliance

EU RoHS

| | |
|---|--------------------|
| Soddisfa i requisiti della direttiva RoHS | Sì, Nessuna deroga |
|---|--------------------|

China RoHS

| | |
|--|---|
| Environment friendly use period (EFUP) | EFUP-E |
| | Nessuna sostanza pericolosa al di sopra dei valori limite |

EU REACH SVHC

| | |
|---|---|
| Avviso di sostanza candidata REACH (n. CAS) | Nessuna sostanza con una percentuale di massa maggiore dello 0,1% |
|---|---|

EF3.1 Cambiamento climatico

| | |
|---------|---------------|
| CO2e kg | 0,287 kg CO2e |
|---------|---------------|