

# UM108 N-SE-A73 - Elemento laterale



2709383

<https://www.phoenixcontact.com/it/prodotti/2709383>

Si prega di notare che i dati visualizzati in questo PDF sono stati generati dal nostro catalogo online. I dati completi sono disponibili nella documentazione per l'utente. Si applicano le condizioni generali di utilizzo per i download.

Elemento laterale senza piedino, esecuzione bassa, per copertura a U con spessore di 73 mm.



## Dati commerciali

Codice articolo	2709383
Pezzi/conf.	10 Pezzi
Quantità di ordinazione minima	10 Pezzi
Codice vendita	ACHDBB
Codice prodotto	ACHDBB
GTIN	4017918904098
Peso per pezzo (confezione inclusa)	11,36 g
Peso per pezzo (confezione esclusa)	11,2 g
Numero tariffa doganale	39269097
Paese di origine	PL

# UM108 N-SE-A73 - Elemento laterale

2709383

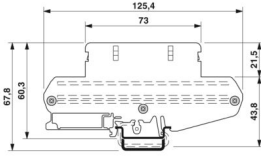
<https://www.phoenixcontact.com/it/prodotti/2709383>

## Dati tecnici

### Caratteristiche articolo

Tipo di prodotto	Parte laterale moduli a incastro
Tipo di custodia	Profilo
Serie di custodie	UM
Famiglia di prodotti	UM108
Apertura di ventilazione disponibile	no

### Dimensioni

Disegno quotato	
Profondità	125 mm

### Indicazioni materiale

Colore (Elemento laterale)	verde (RAL 6021)
Materiale Elemento laterale	PA
Classe di combustibilità a norma UL 94	V0
Finitura superficiale	non trattato

### Condizioni ambientali e della vita elettrica

Condizioni ambientali	
Temperatura ambiente (esercizio)	-40 °C ... 105 °C (in base alla potenza dissipata)

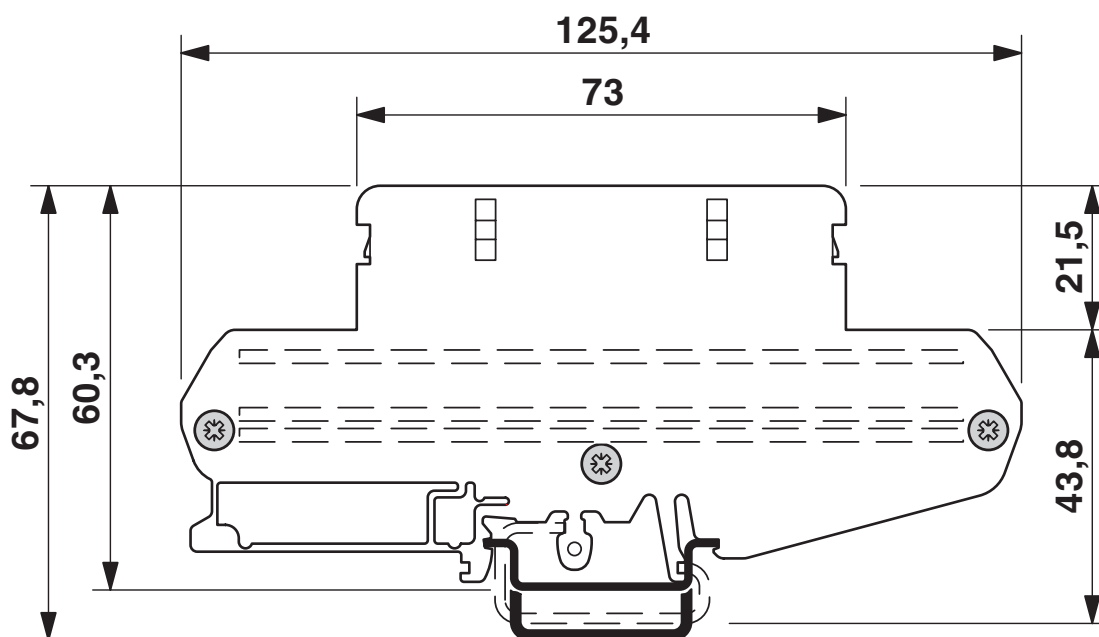
# UM108 N-SE-A73 - Elemento laterale

2709383

<https://www.phoenixcontact.com/it/prodotti/2709383>

## Disegni

Disegno quotato



# UM108 N-SE-A73 - Elemento laterale



2709383

<https://www.phoenixcontact.com/it/prodotti/2709383>

## Omologazioni

🔗 To download certificates, visit the product detail page: <https://www.phoenixcontact.com/it/prodotti/2709383>



**UL Recognized**

ID omologazione: E240868

# UM108 N-SE-A73 - Elemento laterale



2709383

<https://www.phoenixcontact.com/it/prodotti/2709383>

## Classifiche

### ECLASS

ECLASS-13.0	27190602
ECLASS-15.0	27190602

### ETIM

ETIM 10.0	EC002779
-----------	----------

### UNSPSC

UNSPSC 21.0	31261500
-------------	----------

# UM108 N-SE-A73 - Elemento laterale



2709383

<https://www.phoenixcontact.com/it/prodotti/2709383>

## Environmental product compliance

### EU RoHS

Soddisfa i requisiti della direttiva RoHS	Sì, Nessuna deroga
-------------------------------------------	--------------------

### China RoHS

Environment friendly use period (EFUP)	EFUP-E
	Nessuna sostanza pericolosa al di sopra dei valori limite

### EU REACH SVHC

Avviso di sostanza candidata REACH (n. CAS)	Nessuna sostanza con una percentuale di massa maggiore dello 0,1%
---------------------------------------------	-------------------------------------------------------------------

Phoenix Contact 2026 © - Tutti i diritti riservati  
<https://www.phoenixcontact.com>

PHOENIX CONTACT S.p.a.  
Via Bellini, 39/41  
20095 Cusano Milanino (MI)  
+39 02 660591  
[info\\_it@phoenixcontact.com](mailto:info_it@phoenixcontact.com)