

PSI-MOS-PROFIB/FO1300 T - Convertitori in fibra ottica



2708892

<https://www.phoenixcontact.com/it/prodotti/2708892>

Si prega di notare che i dati visualizzati in questo PDF sono stati generati dal nostro catalogo online. I dati completi sono disponibili nella documentazione per l'utente. Si applicano le condizioni generali di utilizzo per i download.



Convertitori FO con diagnostica ottica integrata, contatto allarme, per PROFIBUS fino a 12 Mbit/s, accoppiatore a T con due interfacce FO (SC-Duplex), 1300 nm, per cavo in fibra di vetro

Descrizione del prodotto

I dispositivi **PSI-MOS-PROFIB/FO...** convertono le interfacce PROFIBUS con cavi in rame in fibra ottica. La diagnostica ottica integrata consente il controllo permanente delle linee FO durante l'installazione e durante il funzionamento. Se la potenza del segnale sulle linee FO scende al di sotto di un livello critico, si attiva una segnalazione di allarme libera da potenziale. Gli accoppiatori a T **PSI-MOS-PROFIB/FO... T** consentono la conversione in **due cavi FO**. Si possono realizzare anche strutture lineari e ad anello ridondanti per una maggiore affidabilità degli impianti.

I vantaggi

- Ripartizione della tensione di alimentazione e dei segnali dati mediante connettori bus per guide DIN
- Combinabile in modo modulare con il repeater in rame PSI mediante il connettore bus per guide DIN
- Connessioni a innesto mediante morsetto a vite COMBICON
- Riconoscimento automatico della velocità dati o impostazione fissa della velocità dati mediante DIP switch
- Possibilità di tensione di alimentazione ridondante mediante alimentazione di corrente dal sistema opzionale
- Separazione galvanica affidabile tra tutte le interfacce (PROFIBUS // porte FO // alimentazione // connettore per guide di supporto)
- Omologazione per l'impiego nella zona 2
- Diagnostica ottica integrata per il monitoraggio permanente di linee in fibra ottica
- Contatto di commutazione libero da potenziale per segnalazioni di allarme preventive di linee in FO critiche
- Bit retiming per una profondità a piacere del collegamento in cascata
- Adatto per tutte le velocità dati fino a 12 MBit/s

Dati commerciali

Codice articolo	2708892
Pezzi/conf.	1 Pezzi
Quantità di ordinazione minima	1 Pezzi
Codice vendita	DNC211
Codice prodotto	DNC211
GTIN	4046356174053
Peso per pezzo (confezione inclusa)	242,76 g
Peso per pezzo (confezione esclusa)	177,58 g
Numero tariffa doganale	85176200
Paese di origine	DE

PSI-MOS-PROFIB/FO1300 T - Convertitori in fibra ottica



2708892

<https://www.phoenixcontact.com/it/prodotti/2708892>

Dati tecnici

Note

Nota per l'utilizzo

Nota per l'utilizzo	Solo per l'uso industriale
---------------------	----------------------------

Limitazione dell'uso

Indicazioni CCCex	In Cina non è consentito l'utilizzo nelle zone a potenziale rischio di esplosione.
-------------------	--

Caratteristiche articolo

Tipo di prodotto	Convertitori di supporti
Famiglia di prodotti	PSI-MOS
MTTF	614 Anni (Standard SN 29500, temperatura 25 °C, ciclo operativo 21%)
	272 Anni (Standard SN 29500, temperatura 40 °C, ciclo operativo 34,25%)
	113 Anni (Standard SN 29500, temperatura 40 °C, ciclo operativo 100%)
MTBF	307 Anni (Standard Telcordia, temperatura 25 °C, ciclo operativo 21% (5 giorni alla settimana, 8 ore al giorno))
	64 Anni (Standard Telcordia, temperatura 40 °C, ciclo operativo 34,25 % (5 giorni alla settimana, 12 ore al giorno))

Caratteristiche elettriche

Separazione galvanica	VCC // RS-485
Potenza dissipata massima in condizioni nominali	2,04 W
Tensione di prova interfaccia dati/alimentazione	1,5 kV _{eff} (50 Hz, 1 min.)

Alimentazione

Range tensione di alimentazione	18 V DC ... 32 V DC (mediante morsetto a vite a innesto COMBICON)
Tensione nominale	24 V DC
Corrente assorbita tipica	85 mA (24 V DC)
Max. corrente assorbita	145 mA
	≤ 2 A (In caso di impiego in una stazione di collegamento, tramite il connettore bus per guide DIN)

Dati di uscita

Commutazione

Denominazione uscita	Uscita relè
Descrizione dell'uscita	Uscita segnalazione guasti
Numero uscite	1
Max. tensione commutabile	60 V DC (Carico ohmico, carico generale)
	30 V AC (Carico ohmico)
	42 V AC (Picco, carico ohmico)

PSI-MOS-PROFIB/FO1300 T - Convertitori in fibra ottica



2708892

<https://www.phoenixcontact.com/it/prodotti/2708892>

Corrente permanente limite	0,46 A
----------------------------	--------

Dati di collegamento

Alimentazione

Collegamento	Morsetto a vite a innesto COMBICON
Cavo unipolare/Punto di collegamento rigido	0,2 mm ² ... 2,5 mm ²
Cavo unipolare/Punto di collegamento flessibile	0,2 mm ² ... 2,5 mm ²
Sezione conduttore flessibile [AWG]	24 ... 14
Lunghezza del tratto da spelare	7,00 mm
Coppia di serraggio	0,56 Nm ... 0,79 Nm

Interfacce

Distorsione bit, ingresso	± 35 % (ammissibile)
Distorsione bit, uscita	< 6,25 %
Ritardo bit	< 1 Bit (DIP 7 = OFF, funzionamento standard) 11 Bit (DIP 7 = ON, funzionamento ridondante)
Segnale	PROFIBUS

Dati: fibra ottica

Numero di canali	2
Capacità di trasmissione minima	-3,4 dBm (50/125 µm, fibra di vetro multimodale) -4,7 dBm (62,5/125 µm, fibra di vetro multimodale) -5,5 dBm (9/125 µm, fibra di vetro monomodale)
Distanza di trasmissione incl. riserva di sistema da 3 dB	25 km (con F-G 50/125 0,7 dB/km F a 1300 nm) 22 km (con F-G 62,5/125 0,8 dB/km a 1300 nm) 45 km (con F-E 9/125 0,4 dB/km a 1300 nm)
Protocollo di trasmissione	trasparenza di protocollo verso l'interfaccia RS-485
Collegamento	SC-Duplex
Lunghezza d'onda	1300 nm
Sensibilità di ricezione minima	-25,5 dBm (Multimode) -26,5 dBm (Singlemode)
Sensibilità di ricezione max.	0 dBm
Mezzo trasmissivo	Fibra di vetro Multimode Fibra di vetro Singlemode

Dati: PROFIBUS a norma IEC 61158, RS-485 a 2 fili, half duplex, automatica

Velocità di trasmissione seriale	≤ 12 MBit/s
Collegamento	Connettore femmina D-SUB a 9 poli
Coppia di serraggio	0,4 Nm
Lunghezza di trasmissione	≤ 1200 m (secondo la velocità dati con linea dati schermata, twisted pair)
Mezzo trasmissivo	2 fili twisted pair, schermati
Formato dati/Codifica dati	UART (11 Bit, NRZ)
Commutazione direzione dati	Automatica
Tensione nominale in uscita	5 V DC ±0,25 (50 mA)

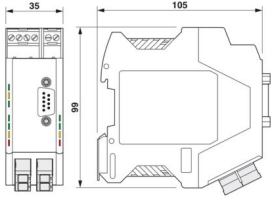
PSI-MOS-PROFIB/FO1300 T - Convertitori in fibra ottica



2708892

<https://www.phoenixcontact.com/it/prodotti/2708892>

Dimensioni

Disegno quotato	
Larghezza	35 mm
Altezza	105 mm
Profondità	106 mm

Indicazioni materiale

Colore (Custodia)	grigio (RAL 7042)
Materiale (Custodia)	PA 6.6-FR

Cavo / linea

Cavo in fibra ottica

Tipi di fibre	50/125 µm
	62,5/125 µm
	9/125 µm
	fibra di vetro

Controlli meccanici

Caduta libera secondo IEC 60068-2-32	Caduta libera: 1 m
Resistenza alle vibrazioni secondo EN 60068-2-6/IEC 60068-2-6	Funzionamento: 5g, 10 ... 150 Hz, 2,5 h, in direzione XYZ
Urti secondo EN 60068-2-27/IEC 60068-2-27	Funzionamento: 15g, 11 ms durata, pulsazione d'urto d'onda semisinusoidale

Condizioni ambientali e della vita elettrica

Condizioni ambientali

Grado di protezione	IP20
Temperatura ambiente (esercizio)	-20 °C ... 60 °C
Temperatura ambiente (stoccaggio/trasporto)	-40 °C ... 85 °C
Posizione elevata	≤ 5000 m (Per le limitazioni, vedere la dichiarazione del produttore per il funzionamento in quota)
	≤ 2000 m (Aree Ex)
Umidità dell'aria consentita (esercizio)	30 % ... 95 % (senza condensa)

Omologazioni

CE

Certificato	Conformità CE
-------------	---------------

ATEX

PSI-MOS-PROFIB/FO1300 T - Convertitori in fibra ottica



2708892

<https://www.phoenixcontact.com/it/prodotti/2708892>

Siglatura	Ⓜ II 3 G Ex ec IIC T4 Gc
Certificato	UL 21 ATEX 2550X
Nota	Rispettare le note particolari relative all'installazione riportate nella documentazione!

IECEX

Siglatura	Ex ec IIC T4 Gc
Certificato	IECEX ULD 21.0013X

UL, USA / Canada

Siglatura	Class I, Zone 2, AEx ec IIC T4 Gc
	Ex ec IIC T4 Gc X
	Class I, Div. 2, Groups A, B, C, D

Omologazione Corea del Sud, KC

Certificato	MSIP-REI-PCK-2708892
-------------	----------------------

Test dei gas tossici

Siglatura	ISA-S71.04-1985 G3 Harsh Group A
-----------	----------------------------------

Dati EMC

Compatibilità elettromagnetica	Conformità alla direttiva EMC 89/336/CEE
Immunità ai disturbi	EN 61000-6-2:2005

Emissione di disturbi

Norme/Disposizioni	EN 55011
--------------------	----------

Scariche elettrostatiche

Norme/Disposizioni	EN 61000-4-2
--------------------	--------------

Scariche elettrostatiche

Scarica contatti	± 6 kV
Scarica in aria	± 8 kV
Osservazioni	Criterio B

Campi elettromagnetici ad alta frequenza

Norme/Disposizioni	EN 61000-4-3
--------------------	--------------

Campi elettromagnetici ad alta frequenza

Intensità di campo	10 V/m
Osservazioni	Criterio A

Transitori veloci (Burst)

Norme/Disposizioni	EN 61000-4-4
--------------------	--------------

Transitori veloci (Burst)

Ingresso	± 2 kV
Segnale	± 2 kV
Osservazioni	Criterio B

PSI-MOS-PROFIB/FO1300 T - Convertitori in fibra ottica



2708892

<https://www.phoenixcontact.com/it/prodotti/2708892>

Carico di corrente impulsiva (Surge)

Norme/Disposizioni	EN 61000-4-5
--------------------	--------------

Carico di corrente impulsiva (Surge)

Ingresso	± 0,5 kV
Segnale	± 1 kV
Osservazioni	Criterio B

Influenza condotta

Norme/Disposizioni	EN 61000-4-6
--------------------	--------------

Influenza condotta

Osservazioni	Criterio A
Tensione	10 V

Emissione di disturbi

Norme/Disposizioni	EN 55011
Osservazioni	Classe A, campo di impiego industria

Criteri

Criterio A	Segnalazione di stato normale entro i limiti fissati.
Criterio B	Segnalazione di stato temporaneamente compromessa, corretta automaticamente dal dispositivo.

Normative e prescrizioni

Privo di sostanze incidenti sulla reticolazione di vernici	VDMA 24364:2018-05
--	--------------------

Montaggio

Tipo di montaggio	Montaggio su guida DIN
-------------------	------------------------

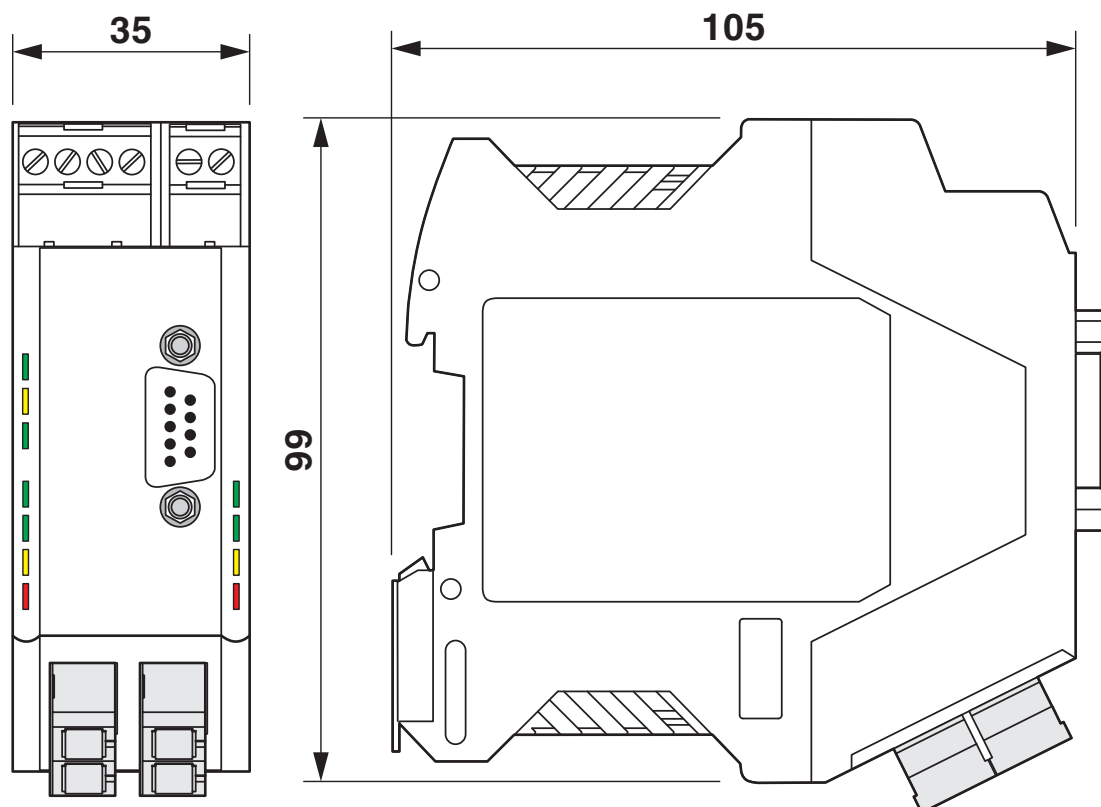
PSI-MOS-PROFIB/FO1300 T - Convertitori in fibra ottica

2708892

<https://www.phoenixcontact.com/it/prodotti/2708892>

Disegni

Disegno quotato

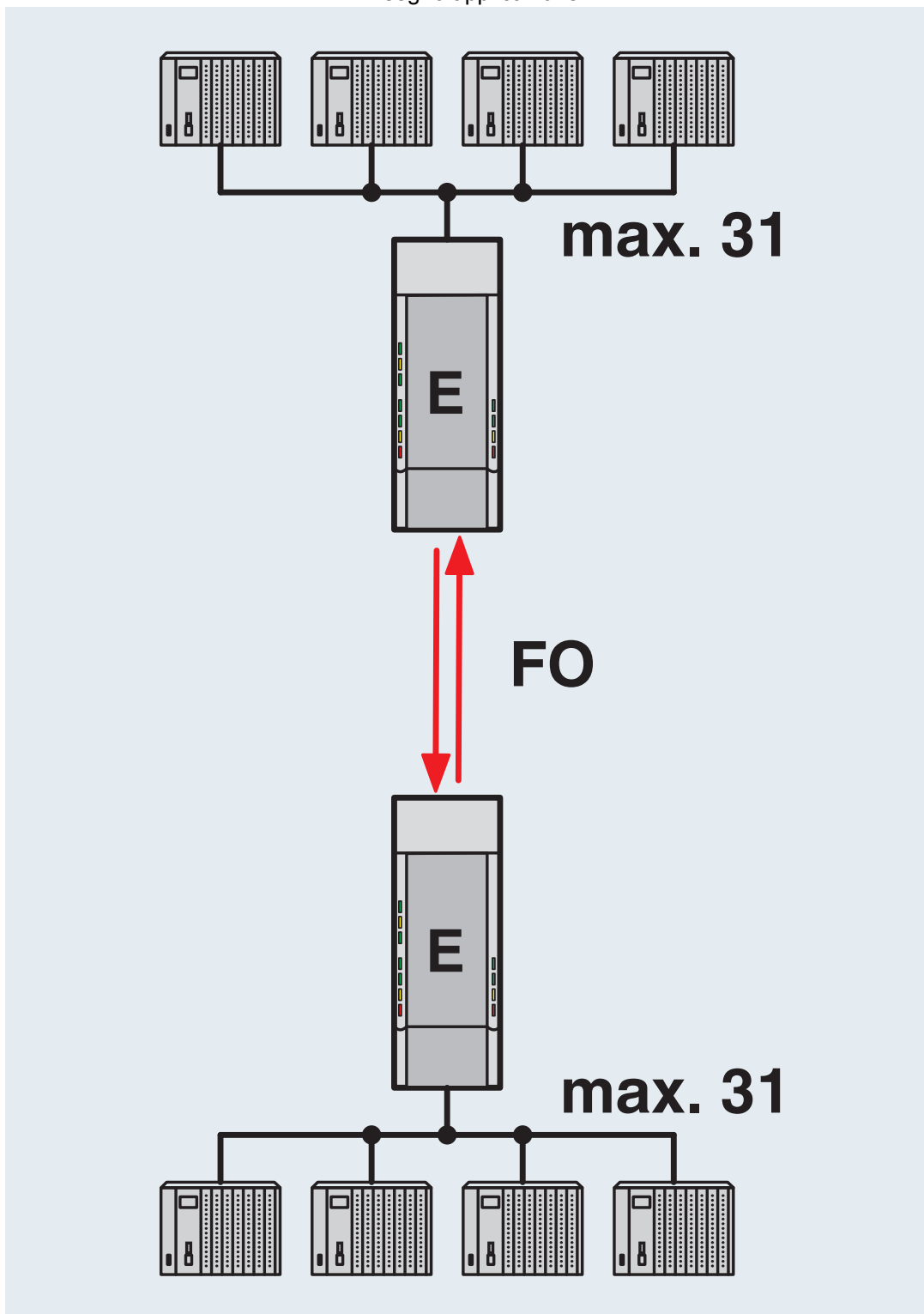


Dimensioni della custodia

2708892

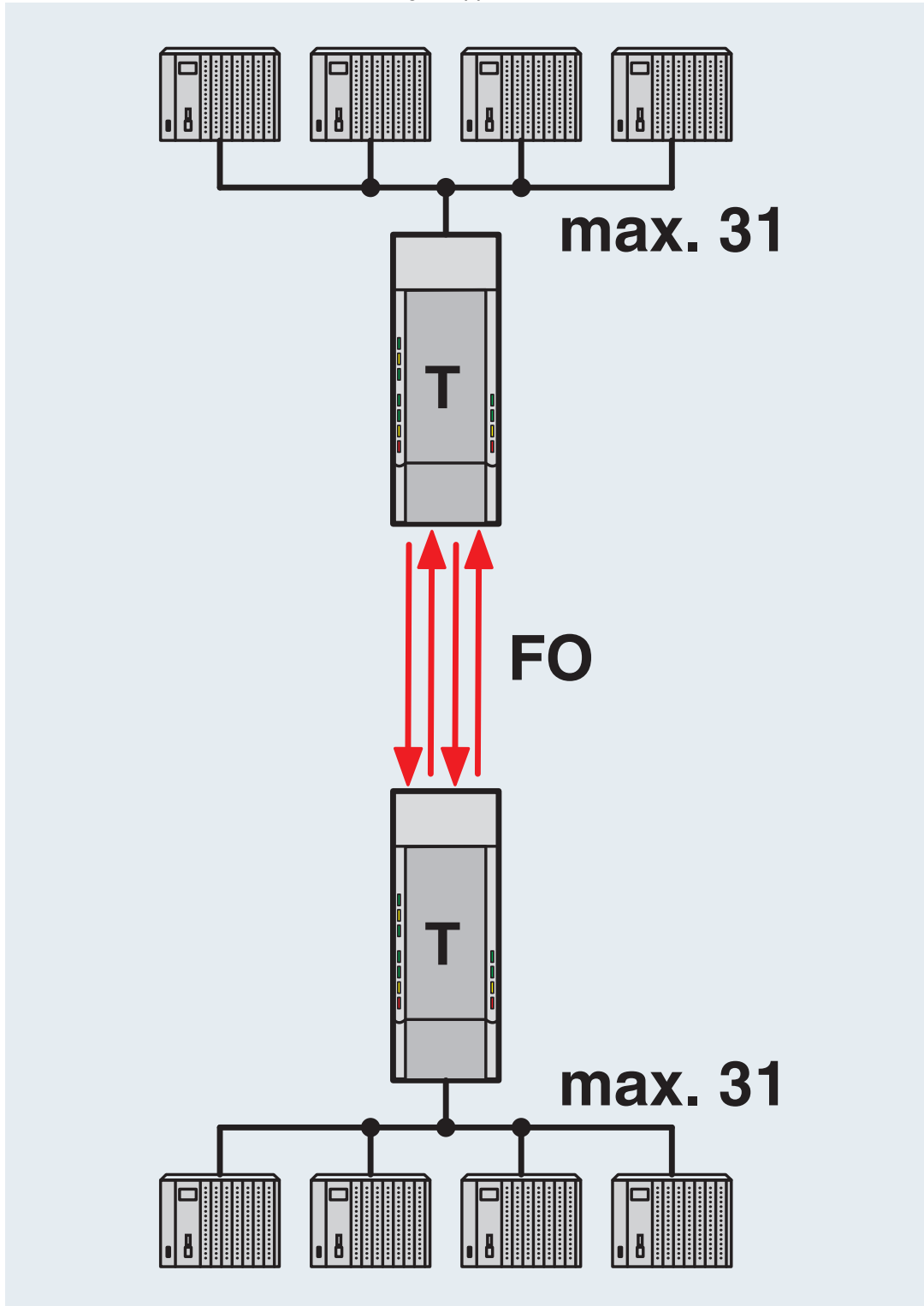
<https://www.phoenixcontact.com/it/prodotti/2708892>

Disegno applicazione



Collegamento punto-punto

Disegno applicazione



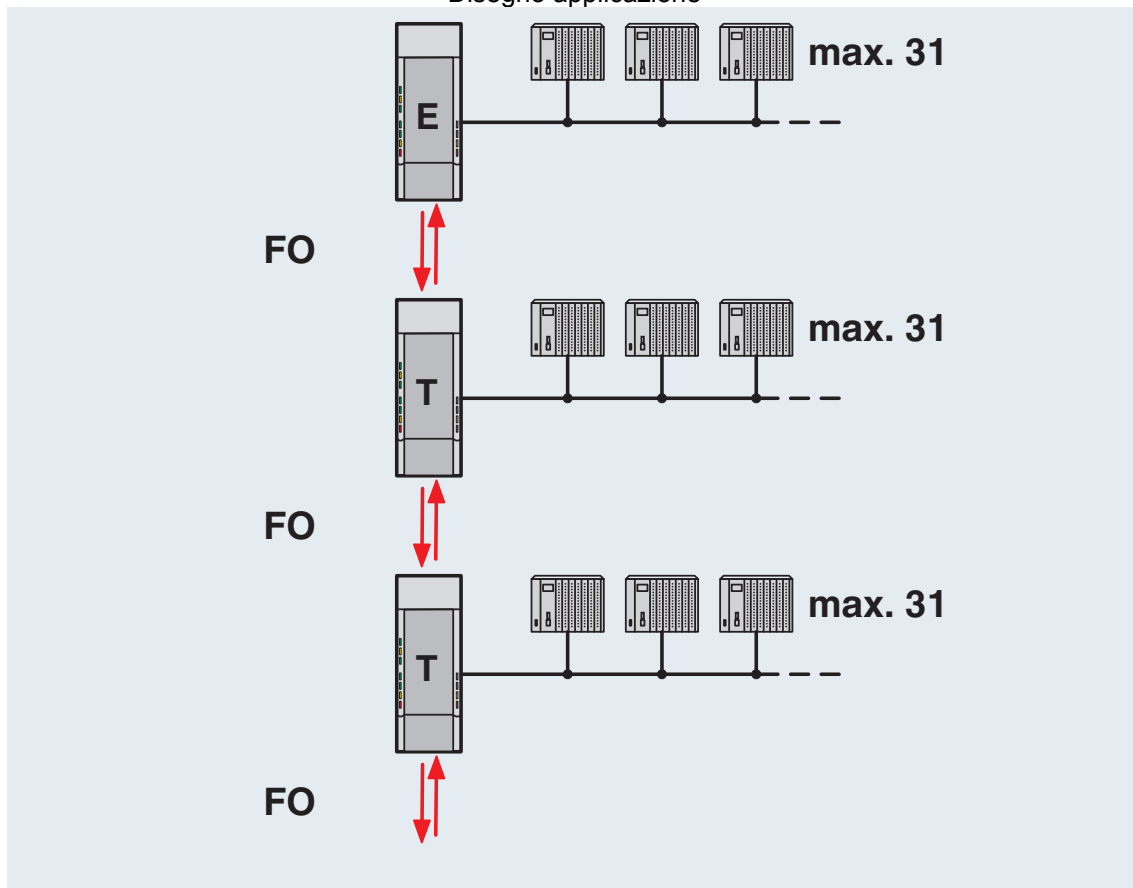
Collegamento punto-punto ridondante

PSI-MOS-PROFIB/FO1300 T - Convertitori in fibra ottica

2708892

<https://www.phoenixcontact.com/it/prodotti/2708892>

Disegno applicazione

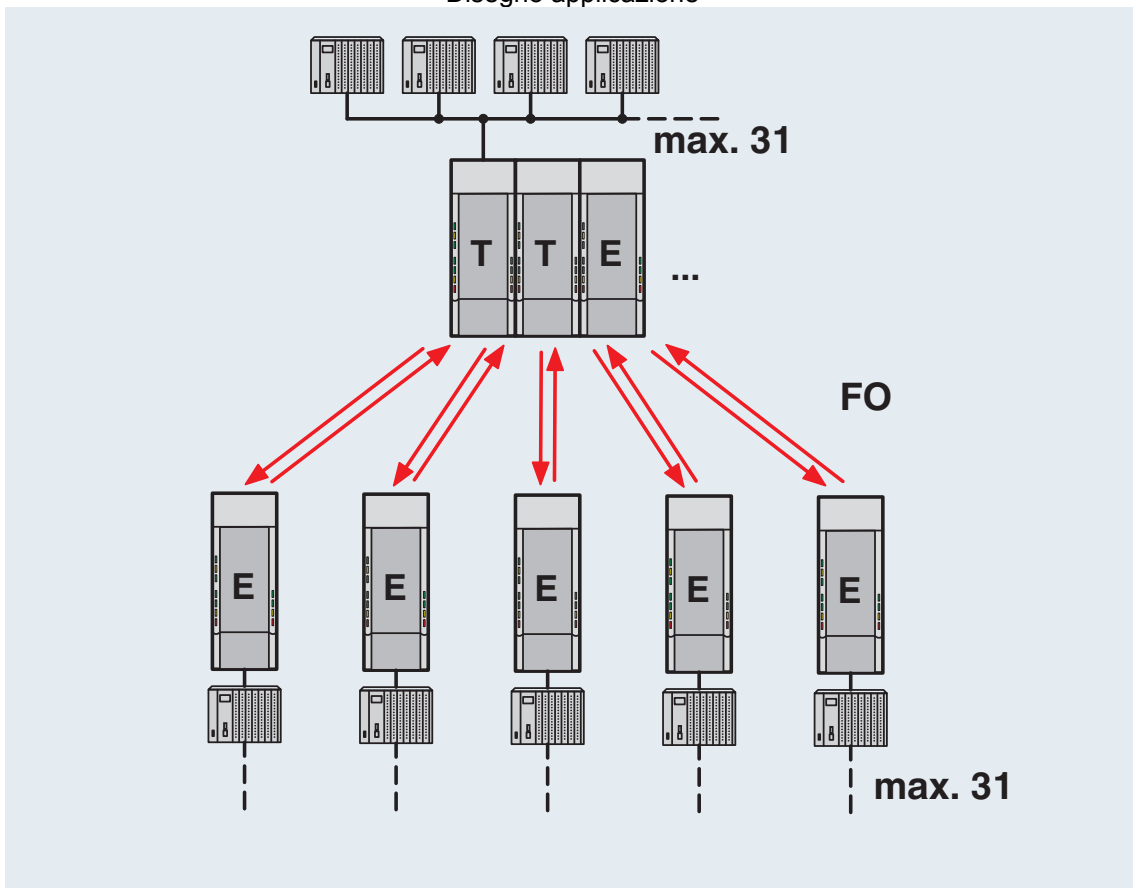


In linea

2708892

<https://www.phoenixcontact.com/it/prodotti/2708892>

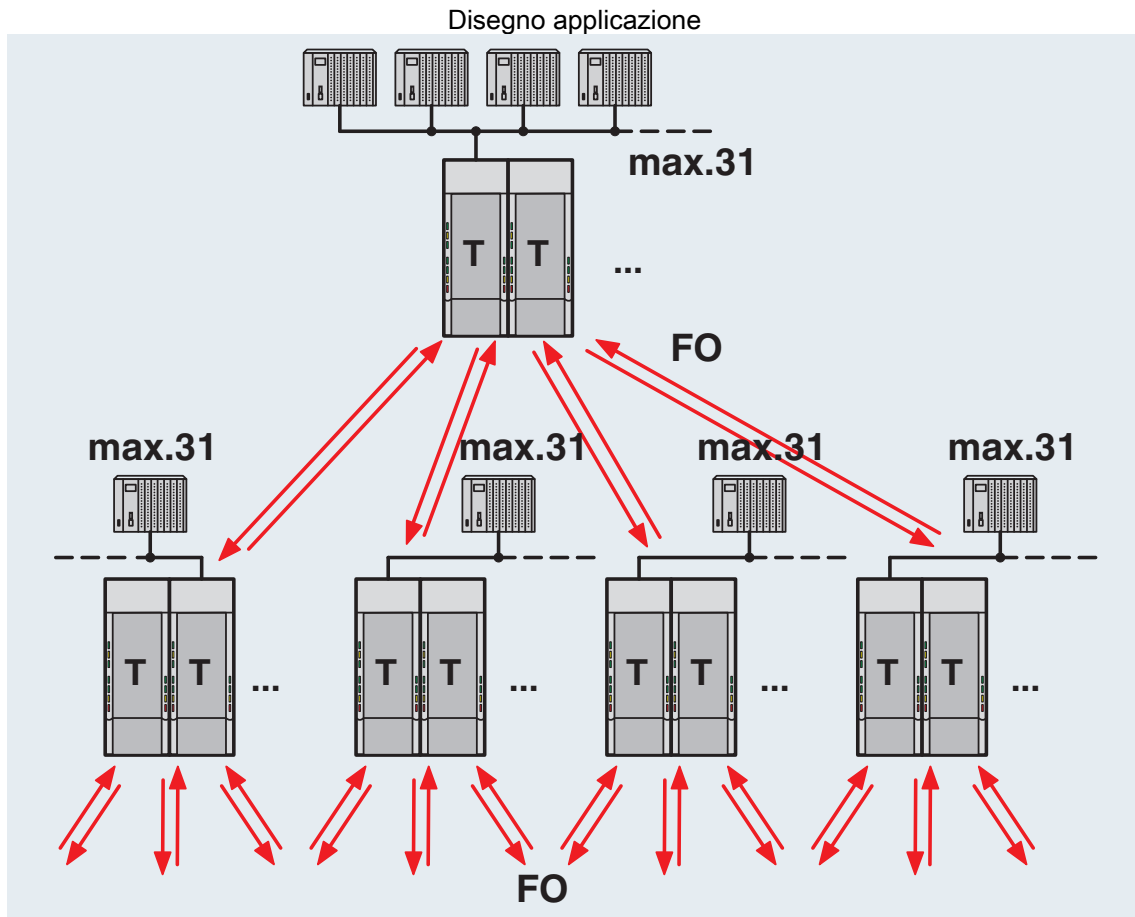
Disegno applicazione



Struttura a stella

2708892

<https://www.phoenixcontact.com/it/prodotti/2708892>

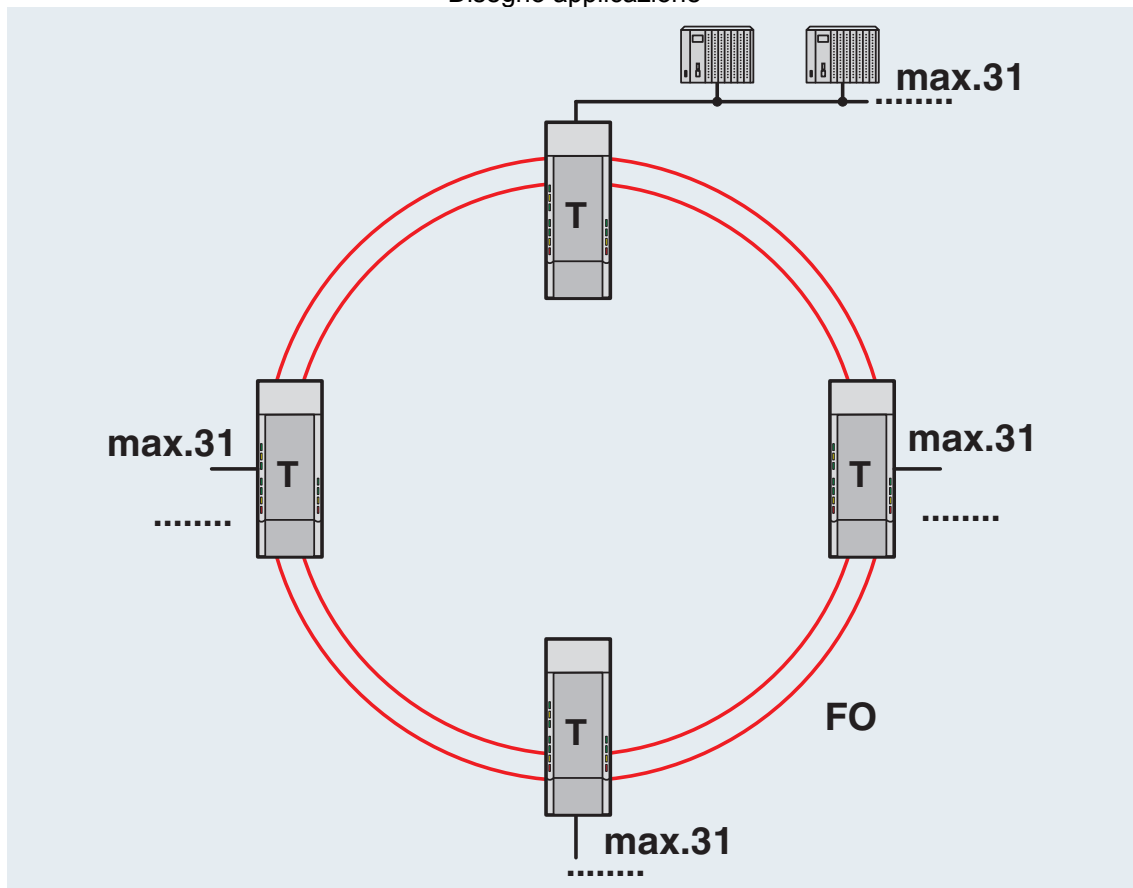


Struttura ad albero

2708892

<https://www.phoenixcontact.com/it/prodotti/2708892>

Disegno applicazione

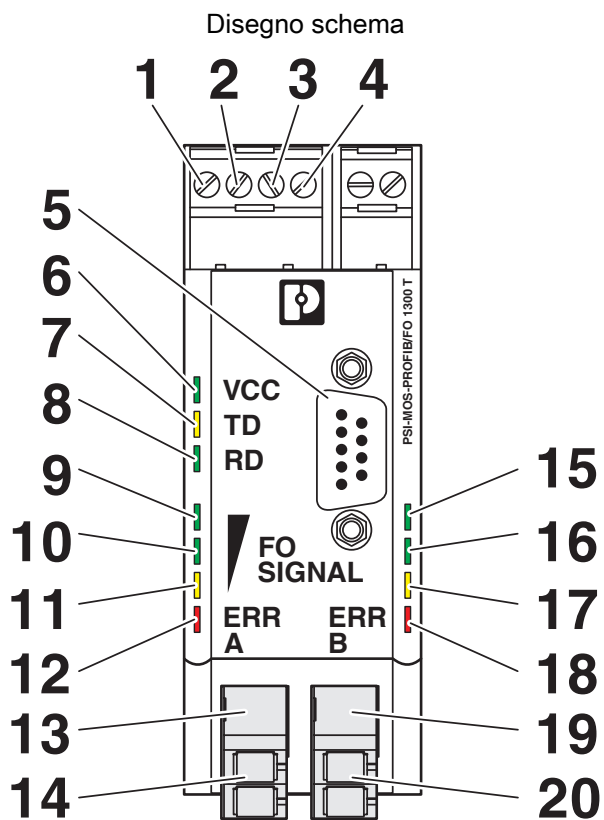


Anello ridondante in fibra ottica

PSI-MOS-PROFIB/FO1300 T - Convertitori in fibra ottica

2708892

<https://www.phoenixcontact.com/it/prodotti/2708892>



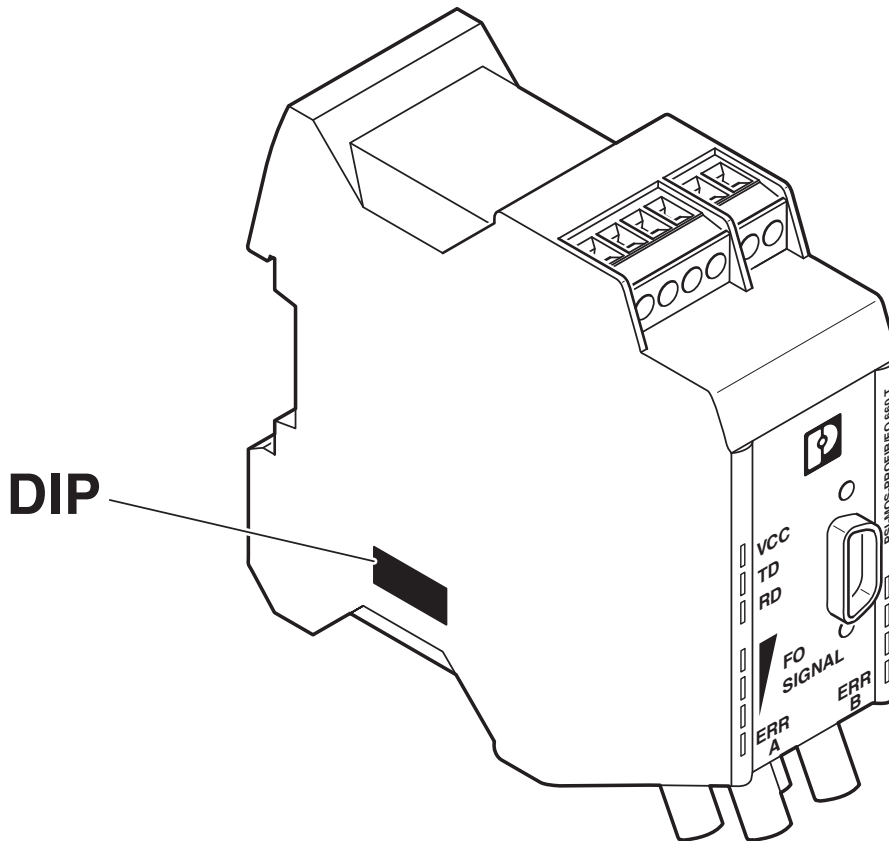
Vista anteriore

PSI-MOS-PROFIB/FO1300 T - Convertitori in fibra ottica

2708892

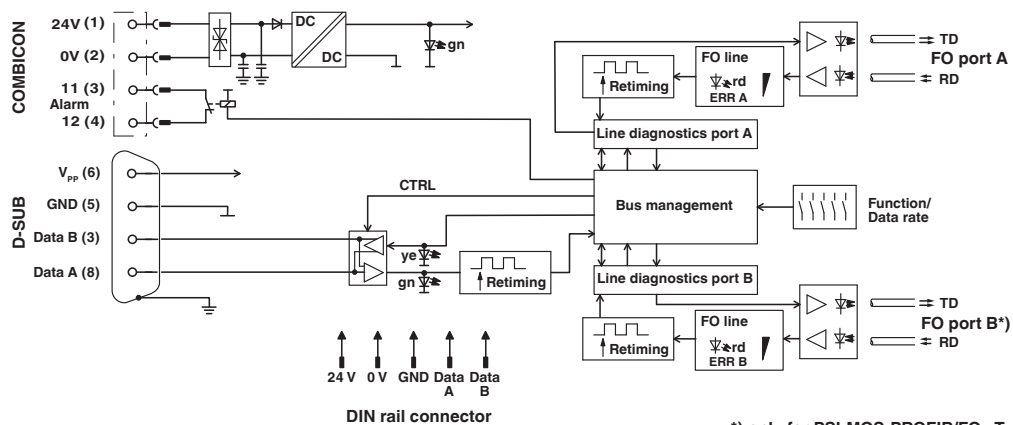
<https://www.phoenixcontact.com/it/prodotti/2708892>

Disegno schema



Posizione del DIP switch

Diagramma a blocchi



*) only for PSI-MOS-PROFIB/FO...T

*) Solo con PSI-MOS.../FO...T

PSI-MOS-PROFIB/FO1300 T - Convertitori in fibra ottica





2708892


<https://www.phoenixcontact.com/it/prodotti/2708892>

Omologazioni

📄 To download certificates, visit the product detail page: <https://www.phoenixcontact.com/it/prodotti/2708892>


 **KC**
ID omologazione: MSIP-REI-PCK-2708892


 **cULus Listed**
ID omologazione: E238705

 **cULus Recognized**
ID omologazione: E238705

 **cUL Listed**
ID omologazione: E199827

 **UL Listed**
ID omologazione: E199827

 **IECEX**
ID omologazione: IECEX ULD 21.0013X

 **ATEX**
ID omologazione: UL 21 ATEX 2550X

PSI-MOS-PROFIB/FO1300 T - Convertitori in fibra ottica



2708892

<https://www.phoenixcontact.com/it/prodotti/2708892>

Classifiche

ECLASS

ECLASS-13.0	19170411
ECLASS-15.0	19170411

ETIM

ETIM 10.0	EC001467
-----------	----------

UNSPSC

UNSPSC 21.0	43201500
-------------	----------

PSI-MOS-PROFIB/FO1300 T - Convertitori in fibra ottica



2708892

<https://www.phoenixcontact.com/it/prodotti/2708892>

Environmental product compliance

EU RoHS

Soddisfa i requisiti della direttiva RoHS	Sì
con eccezione delle deroghe, se note	7(a), 7(c)-I

China RoHS

Environment friendly use period (EFUP)	EFUP-50
	Una tabella per la dichiarazione China RoHS in base all'articolo è disponibile nell'area di download di ciascun articolo alla voce "Dichiarazione del produttore". Per tutti gli articoli con EFUP-E non viene allestita né richiesta alcuna tabella per la dichiarazione China RoHS.

EU REACH SVHC

Avviso di sostanza candidata REACH (n. CAS)	Lead(n. CAS: 7439-92-1)
	6,6'-di-tert-butyl-2,2'-methylenedi-p-cresol(n. CAS: 119-47-1)
SCIP	f38684b4-7b4b-49bf-923e-604a714ea010

Phoenix Contact 2026 © - Tutti i diritti riservati
<https://www.phoenixcontact.com>

PHOENIX CONTACT S.p.a.
Via Bellini, 39/41
20095 Cusano Milanino (MI)
+39 02 660591
info_it@phoenixcontact.com