

PSI-REP-PROFIBUS/12MB - Repeater



2708863

<https://www.phoenixcontact.com/it/prodotti/2708863>

Si prega di notare che i dati visualizzati in questo PDF sono stati generati dal nostro catalogo online. I dati completi sono disponibili nella documentazione per l'utente. Si applicano le condizioni generali di utilizzo per i download.



Repeater modulare, per la separazione del potenziale e l'aumento degli utenti per PROFIBUS fino a 12 Mbit/s, separazione a 4 vie, montabile su guida, alimentazione 24 V DC

Descrizione del prodotto

Grazie all'utilizzo dei repeater è possibile aumentare notevolmente l'efficienza e la flessibilità dei sistemi bus. La segmentazione del bus con i repeater permette di moltiplicare l'estensione della rete ammessa e di espandere la quantità di utenze, oltre alla separazione galvanica.

I vantaggi

- Riconoscimento automatico della velocità dati o impostazione fissa della velocità dati mediante DIP switch
- Adatto per tutte le velocità dati fino a 12 MBit/s
- Separazione a 4 vie affidabile tra tutte le interfacce
- Bit-Oversampling per il riconoscimento sicuro di disturbi sporadici
- Bit retiming per un collegamento in cascata a piacere del dispositivo
- Filtraggio di telegrammi disturbati mediante riconoscimento Start-Delimiter
- Combinabile in modo modulare con i convertitori FO PSI-MOS mediante il connettore per guide di supporto

Dati commerciali

Codice articolo	2708863
Pezzi/conf.	1 Pezzi
Quantità di ordinazione minima	1 Pezzi
Codice vendita	DNC121
Codice prodotto	DNC121
GTIN	4046356078993
Peso per pezzo (confezione inclusa)	232,3 g
Peso per pezzo (confezione esclusa)	212,4 g
Numero tariffa doganale	85176200
Paese di origine	DE

Dati tecnici

Note

Nota per l'utilizzo

Nota per l'utilizzo	Solo per l'uso industriale
---------------------	----------------------------

Limitazione dell'uso

Indicazioni CCCex	In Cina non è consentito l'utilizzo nelle zone a potenziale rischio di esplosione.
-------------------	--

Caratteristiche articolo

Tipo di prodotto	Convertitore di interfaccia
MTTF	1638 Anni (Standard SN 29500, temperatura 25 °C, ciclo operativo 21%)
	812 Anni (Standard SN 29500, temperatura 40 °C, ciclo operativo 34,25%)
	340 Anni (Standard SN 29500, temperatura 40 °C, ciclo operativo 100%)
MTBF	1136 Anni (Standard Telcordia, temperatura 25 °C, ciclo operativo 21% (5 giorni alla settimana, 8 ore al giorno))
	238 Anni (Standard Telcordia, temperatura 40 °C, ciclo operativo 34,25 % (5 giorni alla settimana, 12 ore al giorno))

Caratteristiche elettriche

Separazione galvanica	VCC // TBUS // PROFIBUS (A) // PROFIBUS (B)
Potenza dissipata massima in condizioni nominali	2,16 W
Tensione di prova interfaccia dati/alimentazione	1,5 kV _{eff} (50 Hz, 1 min.)
Tensione di prova interfacce dati	1,5 kV

Alimentazione

Range tensione di alimentazione	18 V DC ... 30 V DC (mediante morsetto a vite a innesto COMBICON)
Tensione nominale	24 V DC
Corrente assorbita tipica	90 mA (24 V DC ...)
Max. corrente assorbita	≤ 2 A (In caso di impiego in una stazione di collegamento, tramite il connettore bus per guide DIN)

Dati di uscita

Commutazione

Denominazione uscita	Uscita relè
Descrizione dell'uscita	Uscita segnalazione guasti
Numero uscite	1
Max. tensione commutabile	60 V DC (Carico ohmico, carico generale)
	30 V AC (Carico ohmico)
	42 V AC (Picco, carico ohmico)
Corrente permanente limite	0,46 A

PSI-REP-PROFIBUS/12MB - Repeater



2708863

<https://www.phoenixcontact.com/it/prodotti/2708863>

Dati di collegamento

Alimentazione

Cavo unipolare/Punto di collegamento rigido	0,2 mm ² ... 2,5 mm ²
Cavo unipolare/Punto di collegamento flessibile	0,2 mm ² ... 2,5 mm ²
Sezione conduttore flessibile [AWG]	24 ... 14
Lunghezza del tratto da spelare	7,00 mm
Coppia di serraggio	0,6 Nm ... 0,8 Nm

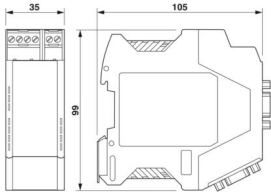
Interfacce

Distorsione bit, ingresso	max. ± 35 %
Distorsione bit, uscita	< 6,25 %
Ritardo bit	1 Bit (Direct Mode)
Segnale	PROFIBUS
Canali di trasmissione	2 (1/1), TD, RD; half duplex

Dati: PROFIBUS a norma IEC 61158, RS-485 a 2 fili

Velocità di trasmissione	9,6/19,2/45,45/93,75/187,5/500/1500/3000/6000/12000 kBit/s (Regolazione manuale e automatica)
Collegamento	Connettore femmina D-SUB a 9 poli
Coppia di serraggio	0,4 Nm
Lunghezza di trasmissione	≤ 1200 m (in funzione della velocità di trasmissione e del tipo di cavo)
Resistenza terminale	esterno
Mezzo trasmissivo	2 fili twisted pair, schermati
Formato dati/Codifica dati	UART (11 Bit, NRZ)
Commutazione direzione dati	automatica, min. station response time 2 Bit
Tensione nominale in uscita	5 V DC ±5 %
Corrente d'uscita	50 mA

Dimensioni

Disegno quotato	
Larghezza	35 mm
Altezza	99 mm
Profondità	105 mm

Indicazioni materiale

Colore (Custodia)	grigio (RAL 7042)
Materiale (Custodia)	PA 6.6-FR

Controlli meccanici

Caduta libera secondo IEC 60068-2-32	Caduta libera: 1 m
Resistenza alle vibrazioni secondo EN 60068-2-6/IEC 60068-2-6	Vibrazione (esercizio): 5g, 10 ... 150 Hz, 2,5 h, in direzione XYZ
Urti secondo EN 60068-2-27/IEC 60068-2-27	Urti (esercizio): 15g, 11 ms durata, pulsazione d'urto d'onda semisinusoidale

Condizioni ambientali e della vita elettrica

Condizioni ambientali

Grado di protezione	IP20
Temperatura ambiente (esercizio)	-20 °C ... 60 °C
Temperatura ambiente (stoccaggio/trasporto)	-40 °C ... 85 °C
Posizione elevata	≤ 5000 m (Per le limitazioni, vedere la dichiarazione del produttore per il funzionamento in quota) ≤ 2000 m (Aree Ex)
Umidità dell'aria consentita (esercizio)	30 % ... 95 % (senza condensa)

Omologazioni

CE

Certificato	Conformità CE
-------------	---------------

ATEX

Siglatura	Ⓔ II 3 G Ex ec IIC T5 Gc
Certificato	UL 21 ATEX 2550X
Nota	Rispettare le note particolari relative all'installazione riportate nella documentazione!

IECEX

Siglatura	Ex ec IIC T5 Gc
Certificato	IECEX ULD 21.0013X

UL, USA / Canada

Siglatura	Class I, Zone 2, AEx ec IIC T5 Gc
	Ex ec IIC T5 Gc X
	Class I, Div. 2, Groups A, B, C, D

Omologazione Corea del Sud, KC

Certificato	MSIP-REI-PCK-2708863
-------------	----------------------

Test dei gas tossici

Siglatura	ISA-S71.04-1985 G3 Harsh Group A
-----------	----------------------------------

Dati EMC

Compatibilità elettromagnetica	Conformità alla direttiva EMC 2014/30/EU
Immunità ai disturbi	EN 61000-4-2

Emissione di disturbi

PSI-REP-PROFIBUS/12MB - Repeater



2708863

<https://www.phoenixcontact.com/it/prodotti/2708863>

Norme/Disposizioni	EN 55011
Scariche elettrostatiche	
Norme/Disposizioni	EN 61000-4-2
Scariche elettrostatiche	
Scarica contatti	± 6 kV
Scarica in aria	± 8 kV
Osservazioni	Criterio B
Campi elettromagnetici ad alta frequenza	
Norme/Disposizioni	EN 61000-4-3
Campi elettromagnetici ad alta frequenza	
Frequenza	80 MHz ... 3 GHz
Intensità di campo	10 V/m
Osservazioni	Criterio A
Transitori veloci (Burst)	
Norme/Disposizioni	EN 61000-4-4
Transitori veloci (Burst)	
Ingresso	± 2 kV
Segnale	± 2 kV
Osservazioni	Criterio B
Carico di corrente impulsiva (Surge)	
Norme/Disposizioni	EN 61000-4-5
Carico di corrente impulsiva (Surge)	
Ingresso	$\pm 0,5$ kV
Segnale	± 1 kV
Osservazioni	Criterio B
Influenza condotta	
Norme/Disposizioni	EN 61000-4-6
Influenza condotta	
Osservazioni	Criterio A
Tensione	10 V
Emissione di disturbi	
Norme/Disposizioni	EN 55011
Osservazioni	Classe A, campo di impiego industria
Criteri	
Criterio A	Segnalazione di stato normale entro i limiti fissati.
Criterio B	Segnalazione di stato temporaneamente compromessa, corretta automaticamente dal dispositivo.

PSI-REP-PROFIBUS/12MB - Repeater



2708863

<https://www.phoenixcontact.com/it/prodotti/2708863>

Normative e prescrizioni

Privo di sostanze incidenti sulla reticolazione di vernici	VDMA 24364:2018-05
Norme/Disposizioni	EN 62368

Montaggio

Tipo di montaggio	Montaggio su guida DIN
-------------------	------------------------

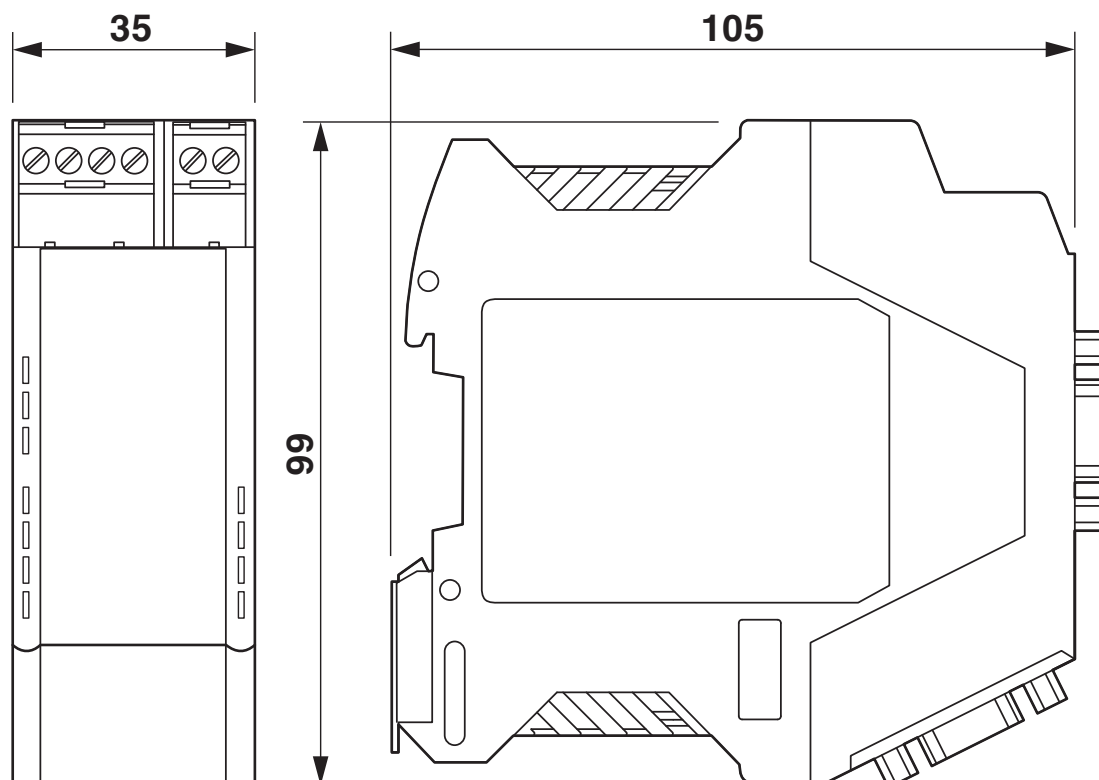
PSI-REP-PROFIBUS/12MB - Repeater

2708863

<https://www.phoenixcontact.com/it/prodotti/2708863>

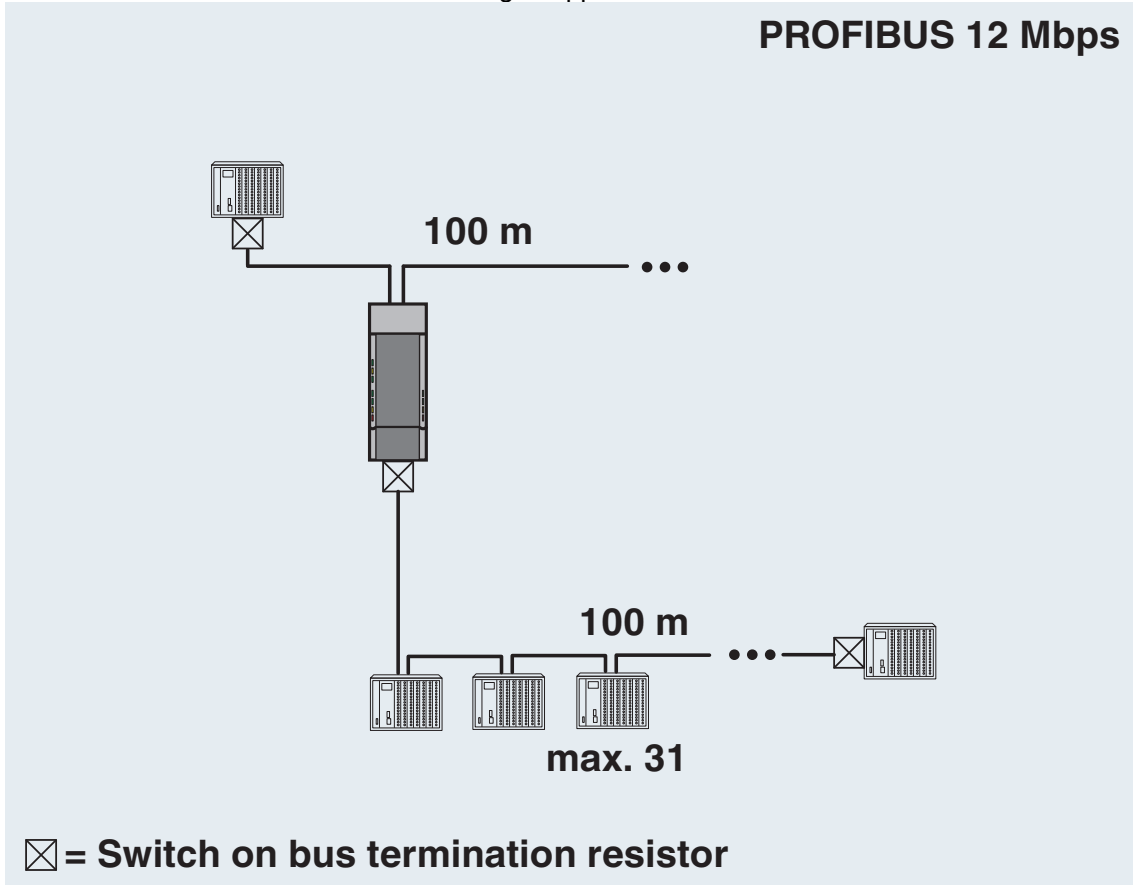
Disegni

Disegno quotato



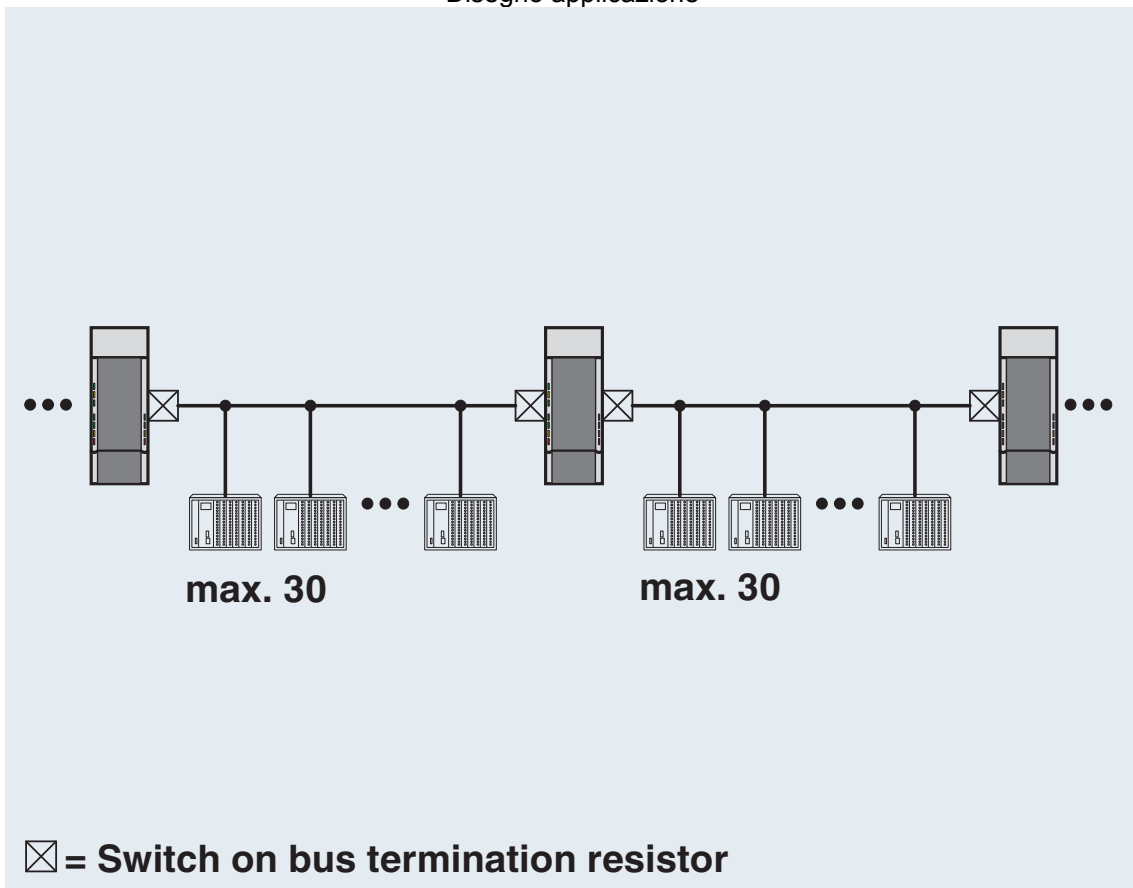
Dimensioni della custodia

Disegno applicazione



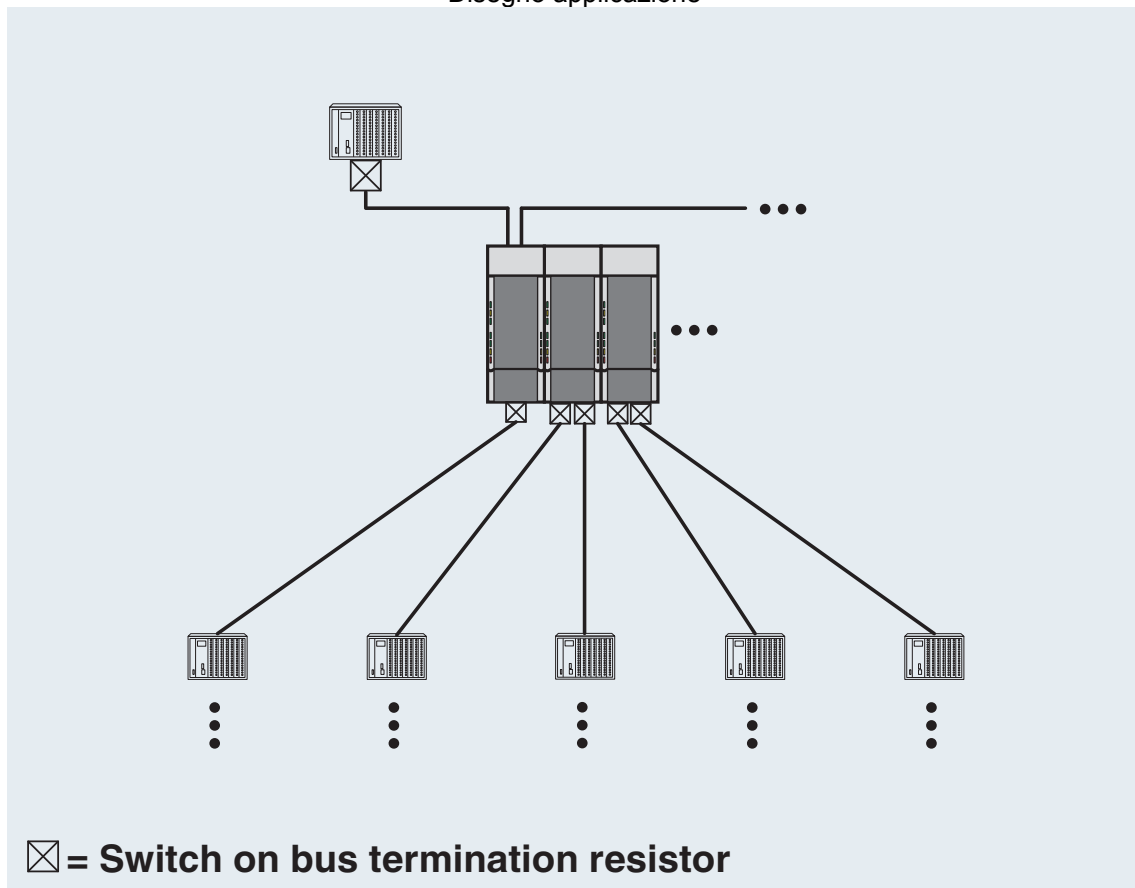
Linea di derivazione

Disegno applicazione



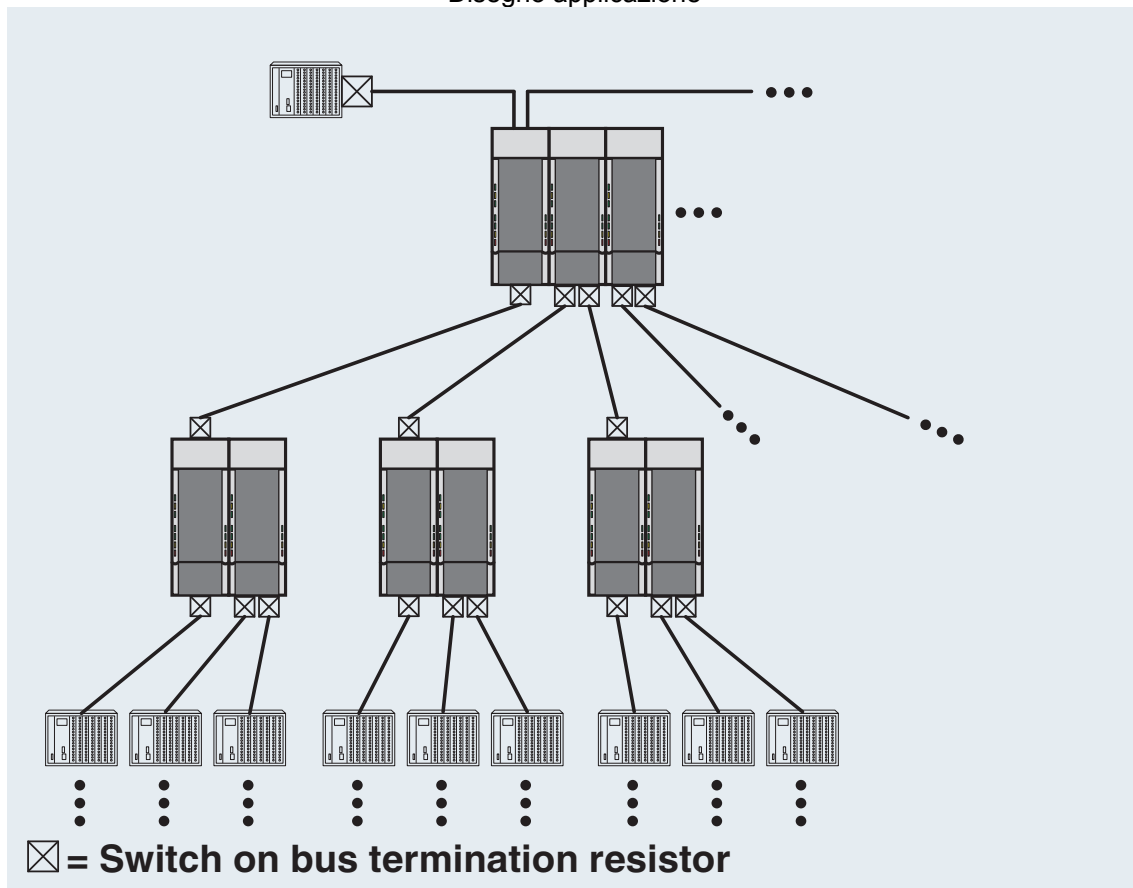
In linea

Disegno applicazione



Struttura a stella

Disegno applicazione



Struttura ad albero

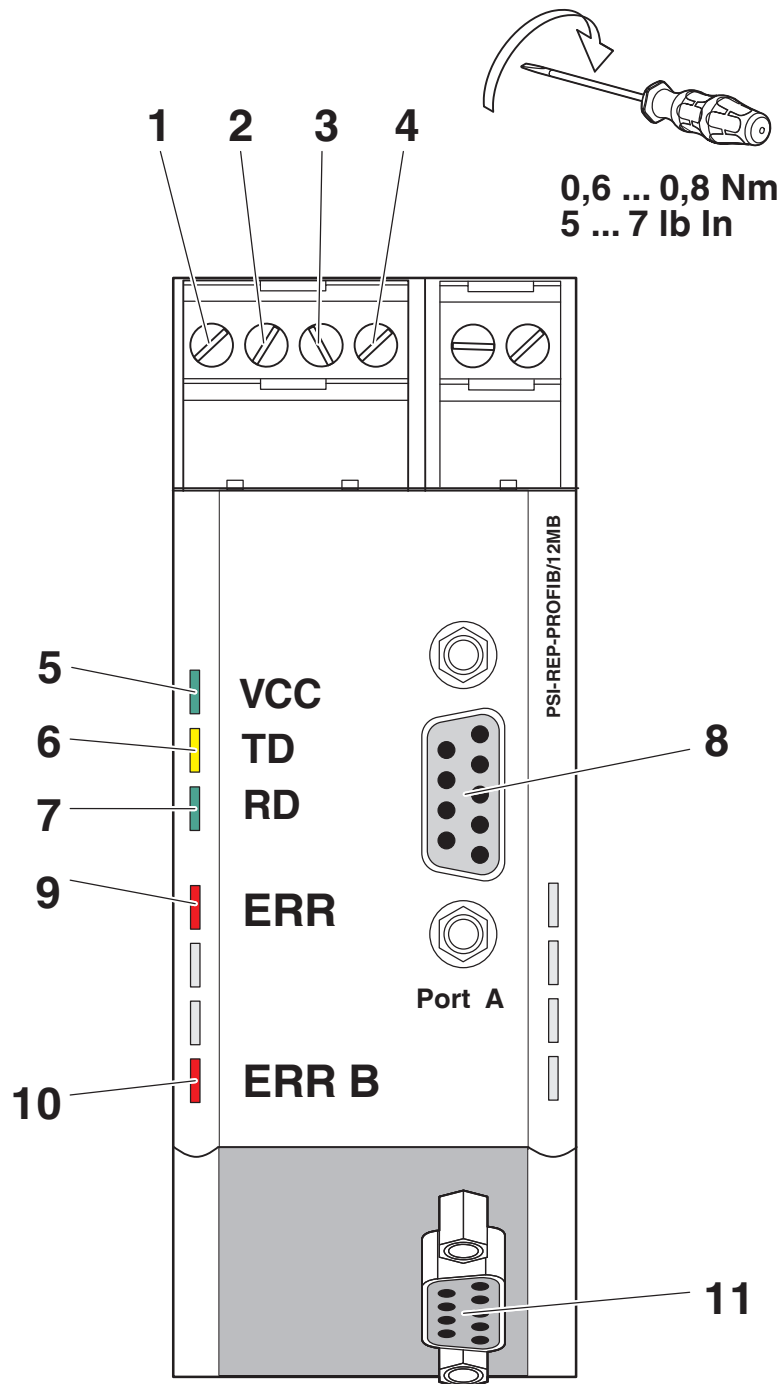
PSI-REP-PROFIBUS/12MB - Repeater

2708863

<https://www.phoenixcontact.com/it/prodotti/2708863>



Disegno schema



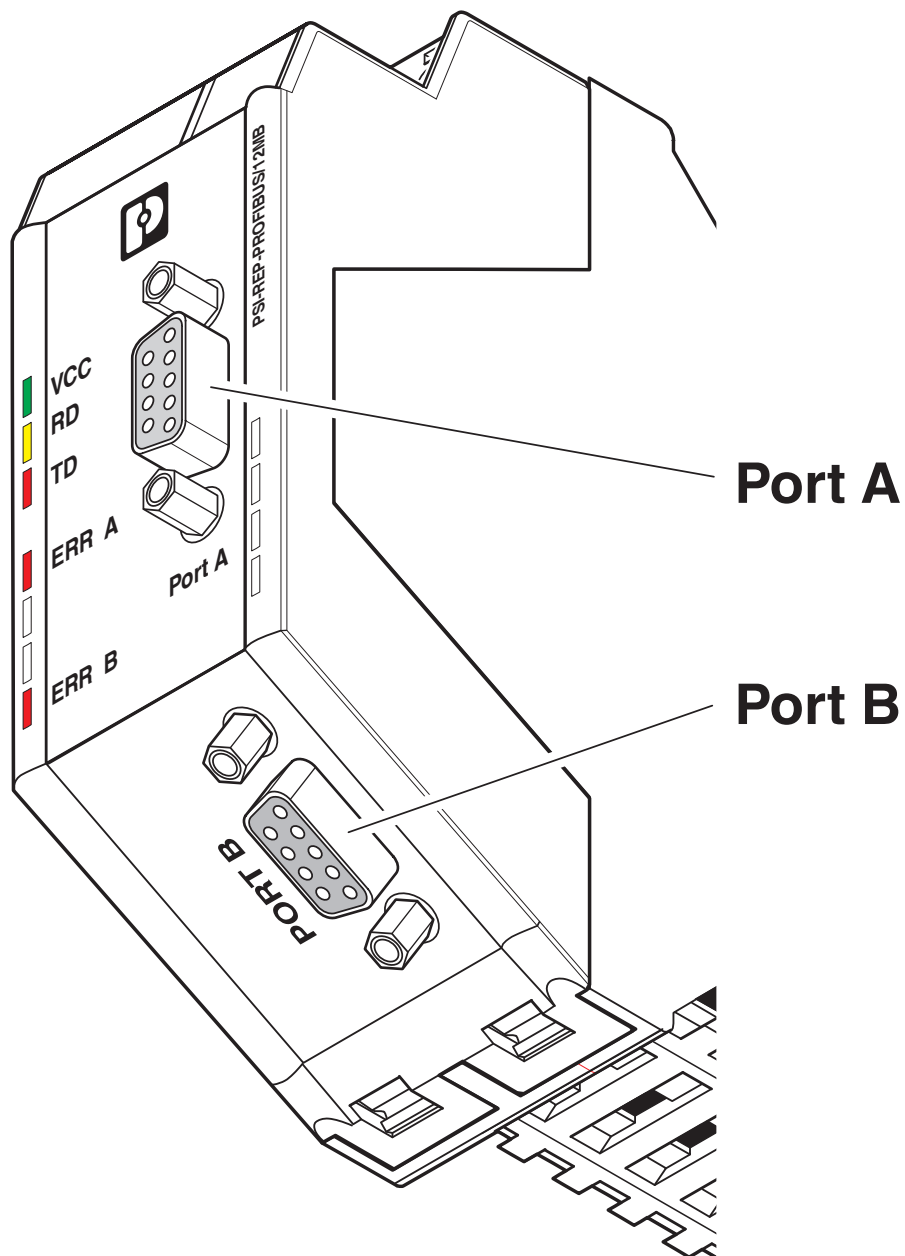
Vista anteriore

PSI-REP-PROFIBUS/12MB - Repeater

2708863

<https://www.phoenixcontact.com/it/prodotti/2708863>

Disegno schema



Collegamenti del dispositivo

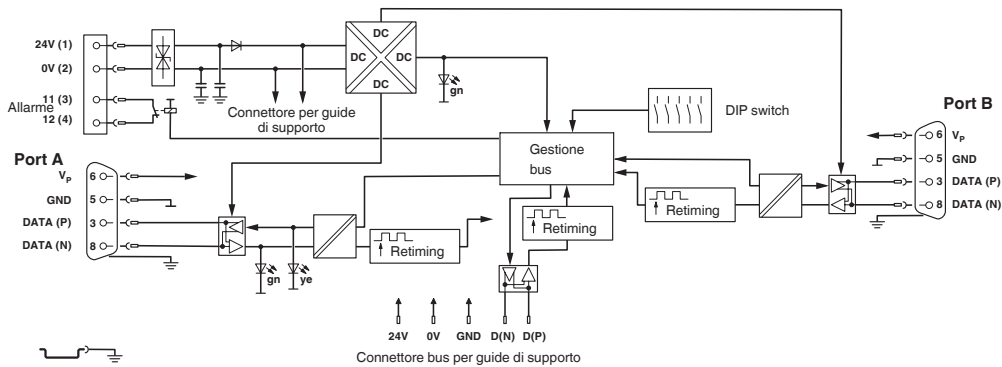
PSI-REP-PROFIBUS/12MB - Repeater



2708863

<https://www.phoenixcontact.com/it/prodotti/2708863>

Diagramma a blocchi




Schema di collegamento


2708863


<https://www.phoenixcontact.com/it/prodotti/2708863>

Omologazioni

🔗 To download certificates, visit the product detail page: <https://www.phoenixcontact.com/it/prodotti/2708863>


 **KC**
ID omologazione: MSIP-REI-PCK-2708863


 **cULus Listed**
ID omologazione: E238705

 **cULus Recognized**
ID omologazione: E238705

 **cUL Listed**
ID omologazione: E199827

 **UL Listed**
ID omologazione: E199827

 **IECEX**
ID omologazione: IECEX ULD 21.0013X

 **ATEX**
ID omologazione: UL 21 ATEX 2550X

PSI-REP-PROFIBUS/12MB - Repeater



2708863

<https://www.phoenixcontact.com/it/prodotti/2708863>

Classifiche

ECLASS

ECLASS-13.0	27242208
ECLASS-15.0	27242208

UNSPSC

UNSPSC 21.0	43222600
-------------	----------

PSI-REP-PROFIBUS/12MB - Repeater



2708863

<https://www.phoenixcontact.com/it/prodotti/2708863>

Environmental product compliance

EU RoHS

Soddisfa i requisiti della direttiva RoHS	Sì
con eccezione delle deroghe, se note	7(a), 7(c)-I

China RoHS

Environment friendly use period (EFUP)	EFUP-50
	Una tabella per la dichiarazione China RoHS in base all'articolo è disponibile nell'area di download di ciascun articolo alla voce "Dichiarazione del produttore". Per tutti gli articoli con EFUP-E non viene allestita né richiesta alcuna tabella per la dichiarazione China RoHS.

EU REACH SVHC

Avviso di sostanza candidata REACH (n. CAS)	Lead(n. CAS: 7439-92-1)
SCIP	9db7fad1-e573-4b3c-82c8-9fea0df51fda

Phoenix Contact 2026 © - Tutti i diritti riservati
<https://www.phoenixcontact.com>

PHOENIX CONTACT S.p.a.
Via Bellini, 39/41
20095 Cusano Milanino (MI)
+39 02 660591
info_it@phoenixcontact.com