

FL COM SERVER RS485 - Convertitore d'interfaccia



2708740

<https://www.phoenixcontact.com/it/prodotti/2708740>

Si prega di notare che i dati visualizzati in questo PDF sono stati generati dal nostro catalogo online. I dati completi sono disponibili nella documentazione per l'utente. Si applicano le condizioni generali di utilizzo per i download.



Prima generazione FL COM SERVER RS-485, per la conversione di un'interfaccia seriale RS-485 a Ethernet incl. CD-ROM con driver, software di installazione e documentazione utente (PDF)

Dati commerciali

Codice articolo	2708740
Pezzi/conf.	1 Pezzi
Quantità di ordinazione minima	1 Pezzi
Codice vendita	DNC321
Codice prodotto	DNC321
GTIN	4046356041492
Peso per pezzo (confezione inclusa)	191,1 g
Peso per pezzo (confezione esclusa)	155,1 g
Numero tariffa doganale	85176200
Paese di origine	DE

Dati tecnici

Note

Limitazione dell'uso

Nota EMC	EMC: prodotto in classe A, vedere la dichiarazione del produttore nell'area download
----------	--

Caratteristiche articolo

Tipo di prodotto	Convertitore di interfaccia
MTBF	666 Anni (Standard Telcordia, temperatura 25 °C, ciclo operativo 21% (5 giorni alla settimana, 8 ore al giorno))
	179 Anni (Standard Telcordia, temperatura 40 °C, ciclo operativo 34,25 % (5 giorni alla settimana, 12 ore al giorno))

Funzioni

Browser supportati	Netscape Communicator dalla versione 4.5 o Internet Explorer dalla versione 4.01
--------------------	--

Caratteristiche del sistema

Requisiti di sistema

Browser supportati	Netscape Communicator dalla versione 4.5 o Internet Explorer dalla versione 4.01
--------------------	--

Caratteristiche elettriche

Separazione galvanica	VCC // Ethernet // RS-485
Potenza dissipata massima in condizioni nominali	2,4 W
Tensione di prova interfaccia dati/interfaccia dati	1,5 kV _{eff} (50 Hz, 1 min.)
Tensione di prova interfaccia dati/alimentazione	1,5 kV _{eff} (50 Hz, 1 min.)
	1,5 kV _{eff}

Alimentazione

Range tensione di alimentazione	19,2 V AC/DC ... 28,8 V AC/DC (mediante morsetto a vite a innesto COMBICON)
	22,8 V DC ... 25,2 V DC (alternativo o ridondante, mediante contatto bus backplane e alimentazione di corrente del sistema)
Corrente assorbita tipica	max. 100 mA

Funzione

Management	Web based Management, SNMP o Factory Manager Software FL SWT
Indicazioni di stato e di diagnostica	LED: UL (tensione logica), RD (attività dati RS-485), FD (full duplex), 100 (funzionamento 100 Base-T (X)), COL (collisione), LED Link e Receive per porta Ethernet

Dati di collegamento

Alimentazione

Coppia di serraggio	0,56 Nm ... 0,79 Nm
---------------------	---------------------

Interfacce

Segnale	Ethernet
	Modbus
Server web	sì

Dati: Interfaccia Ethernet, 10/100Base-T(X) secondo IEEE 802.3

Velocità di trasmissione seriale	10/100 MBit/s, auto-negoziante
Collegamento	Connettore femmina RJ45, schermato
Lunghezza di trasmissione	100 m (twisted pair schermato)
Protocolli	TCP/IP, UDP, Modbus (TCP, RTU/ASCII), PPP
Protocolli ausiliari	ARP, DHCP, BOOTP, SNMP, RIP, RARP, HTTP, TFTP, ICMP

Dati: Interfaccia RS-485, secondo EIA/TIA-485, DIN 66259-4/RS-485 a 2 fili

Velocità di trasmissione seriale	300, 600, 1200, 2400, 4800, 9600, 19200, 38400, 57600, 115200, 187500 Bit/s, impostabile mediante il Web Based Management
Collegamento	Connettore maschio D-SUB 9
Resistenza terminale	390 Ω - 180 Ω - 390 Ω (inseribile)
Formato dati/Codifica dati	UART/NRZ: 7/8 Bit Data, 1/2 Bit Stopp, None/Even/Odd Parity
Controllo del flusso dati/protocollo	automatica // Modbus RTU/ASCII

Dimensioni

Larghezza	22,5 mm
Altezza	99 mm
Profondità	118,6 mm

Indicazioni materiale

Colore (Custodia)	verde (RAL 6021)
Materiale (Custodia)	PA V0

Condizioni ambientali e della vita elettrica

Condizioni ambientali

Grado di protezione	IP20
Temperatura ambiente (esercizio)	0 °C ... 55 °C
Temperatura ambiente (stoccaggio/trasporto)	-20 °C ... 70 °C
Posizione elevata	≤ 5000 m (Per le limitazioni, vedere la dichiarazione del produttore per il funzionamento in quota)

Omologazioni

Test dei gas tossici

Siglatura	ISA-S71.04-1985 G3 Harsh Group A
-----------	----------------------------------

Dati EMC

Compatibilità elettromagnetica	Conformità alla direttiva EMC 2014/30/EU
Immunità ai disturbi	EN 61000-6-2:2005

FL COM SERVER RS485 - Convertitore d'interfaccia



2708740

<https://www.phoenixcontact.com/it/prodotti/2708740>

Emissione di disturbi

Norme/Disposizioni

EN 50081-2

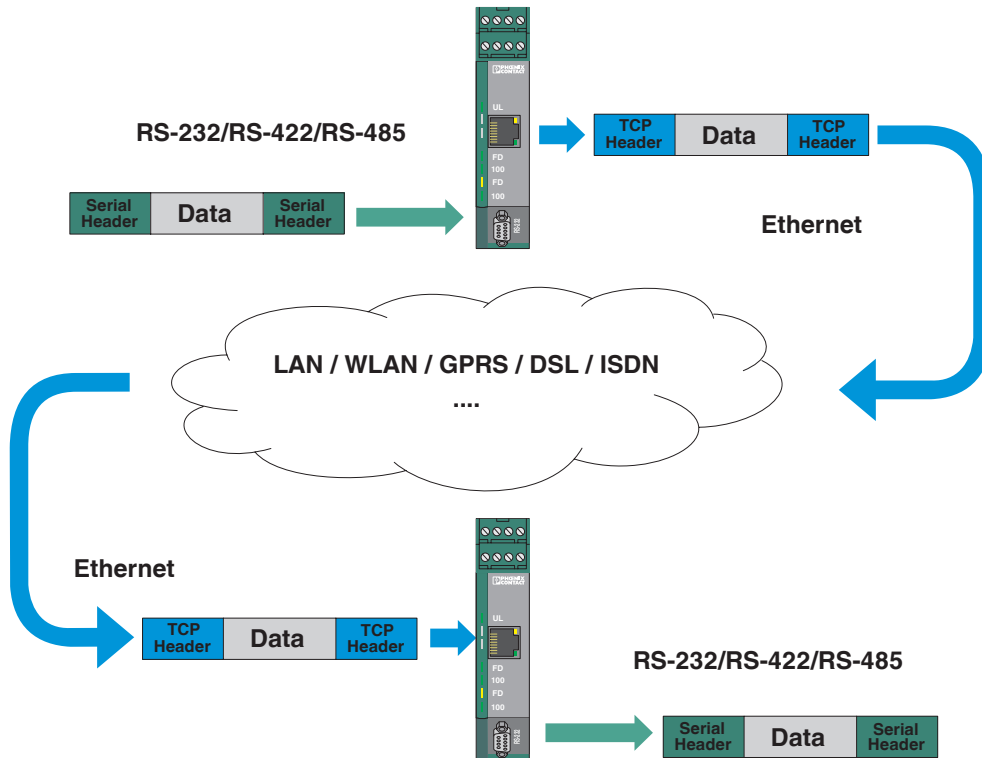
Montaggio

Tipo di montaggio

Montaggio su guida DIN

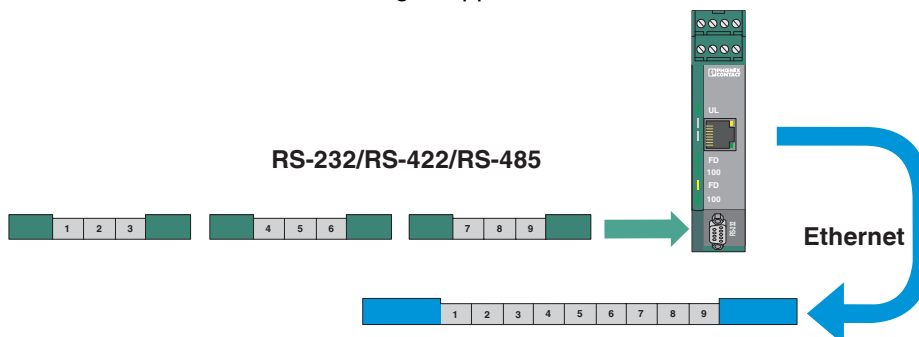
Disegni

Disegno applicazione



trasmissione dati seriale mediante Ethernet

Disegno applicazione



valore maggiore "Idle Force Timeout Character"

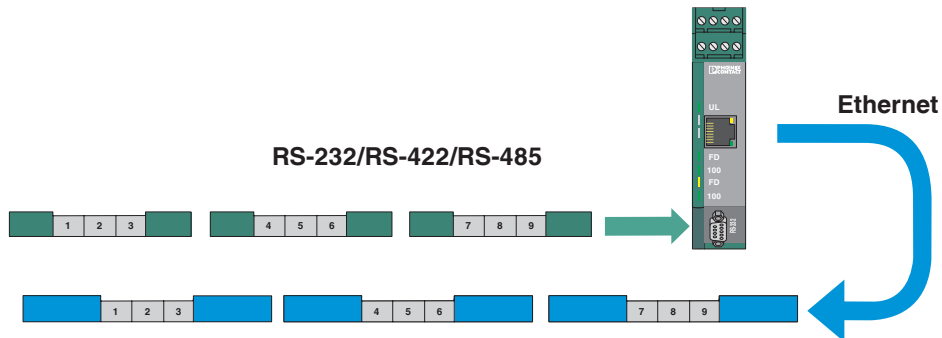
FL COM SERVER RS485 - Convertitore d'interfaccia



2708740

<https://www.phoenixcontact.com/it/prodotti/2708740>

Disegno applicazione



valore minore "Idle Force Timeout Character"

2708740

<https://www.phoenixcontact.com/it/prodotti/2708740>

Environmental product compliance

China RoHS

Environment friendly use period (EFUP)	EFUP-50
	Una tabella per la dichiarazione China RoHS in base all'articolo è disponibile nell'area di download di ciascun articolo alla voce "Dichiarazione del produttore". Per tutti gli articoli con EFUP-E non viene allestita né richiesta alcuna tabella per la dichiarazione China RoHS.

EU REACH SVHC

Avviso di sostanza candidata REACH (n. CAS)	Nessuna sostanza con una percentuale di massa maggiore dello 0,1%
---	---

Phoenix Contact 2026 © - Tutti i diritti riservati
<https://www.phoenixcontact.com>

PHOENIX CONTACT S.p.a.
Via Bellini, 39/41
20095 Cusano Milanino (MI)
+39 02 660591
info_it@phoenixcontact.com