

# PSI-MOS-PROFIB/FO 850 E-SO - Convertitori in fibra ottica



2708711

<https://www.phoenixcontact.com/it/prodotti/2708711>

Si prega di notare che i dati visualizzati in questo PDF sono stati generati dal nostro catalogo online. I dati completi sono disponibili nella documentazione per l'utente. Si applicano le condizioni generali di utilizzo per i download.



Convertitore fibra ottica con diagnostica ottica integrata, circuito stampato laccato, contatto di allarme, per PROFIBUS fino a 12 MBit/s, accoppiatore a T con due interfacce in fibra ottica (BFOC), 850 nm, per cavo PCF o in fibra di vetro (Multimode)

## Descrizione del prodotto

I dispositivi **PSI-MOS-PROFIB/FO...** convertono le interfacce PROFIBUS con cavi in rame in fibra ottica. La diagnostica ottica integrata consente il controllo permanente delle linee FO durante l'installazione e durante il funzionamento. Se la potenza del segnale sulle linee FO scende al di sotto di un livello critico, si attiva una segnalazione di allarme libera da potenziale. I terminali **PSI-MOS-PROFIB/FO... E** convertono un'interfaccia PROFIBUS in un **cavo FO**. Essi trovano impiego preferibilmente per i collegamenti punto-punto.

## I vantaggi

- Con circuito stampato verniciato per una maggiore resistenza alle atmosfere saline
- Connessioni a innesto mediante morsetto a vite COMBICON
- Combinabile in modo modulare con il repeater in rame PSI mediante il connettore bus per guide DIN
- Ripartizione della tensione di alimentazione e dei segnali dati mediante connettori bus per guide DIN
- Riconoscimento automatico della velocità dati o impostazione fissa della velocità dati mediante DIP switch
- Separazione galvanica affidabile tra tutte le interfacce (PROFIBUS // porte FO // alimentazione // connettore per guide di supporto)
- Possibilità di tensione di alimentazione ridondante mediante alimentazione di corrente dal sistema opzionale
- Omologazione per l'impiego nella zona 2
- Diagnostica ottica integrata per il monitoraggio permanente di linee in fibra ottica
- Interfaccia FO a sicurezza intrinseca (ex op is) per il collegamento diretto a dispositivi della zona 1
- Contatto di commutazione libero da potenziale per segnalazioni di allarme preventive di linee in FO critiche
- Adatto per tutte le velocità dati fino a 12 MBit/s
- Bit retiming per una profondità a piacere del collegamento in cascata
- Omologazione per la costruzione navale a norma DNV GL

## Dati commerciali

Codice articolo	2708711
Pezzi/conf.	1 Pezzi
Quantità di ordinazione minima	1 Pezzi
Codice vendita	DNC211
Codice prodotto	DNC211
GTIN	4046356041461
Peso per pezzo (confezione inclusa)	252,6 g
Peso per pezzo (confezione esclusa)	186,98 g

# PSI-MOS-PROFIB/FO 850 E-SO - Convertitori in fibra ottica



2708711

<https://www.phoenixcontact.com/it/prodotti/2708711>

Numero tariffa doganale	85176200
Paese di origine	DE

# PSI-MOS-PROFIB/FO 850 E-SO - Convertitori in fibra ottica



2708711

<https://www.phoenixcontact.com/it/prodotti/2708711>

## Dati tecnici

### Note

#### Nota per l'utilizzo

Nota per l'utilizzo	Solo per l'uso industriale
---------------------	----------------------------

#### Limitazione dell'uso

Indicazioni CCCex	In Cina non è consentito l'utilizzo nelle zone a potenziale rischio di esplosione.
-------------------	--

### Caratteristiche articolo

Tipo di prodotto	Convertitori di supporti
Famiglia di prodotti	PSI-MOS
MTTF	247 Anni (Standard SN 29500, temperatura 25 °C, ciclo operativo 21%)
	200 Anni (Standard SN 29500, temperatura 40 °C, ciclo operativo 34,25%)
	130 Anni (Standard SN 29500, temperatura 40 °C, ciclo operativo 100%)
MTBF	252 Anni (Standard Telcordia, temperatura 25 °C, ciclo operativo 21% (5 giorni alla settimana, 8 ore al giorno))
	42 Anni (Standard Telcordia, temperatura 40 °C, ciclo operativo 34,25 % (5 giorni alla settimana, 12 ore al giorno))

### Caratteristiche elettriche

Separazione galvanica	VCC // RS-485
Potenza dissipata massima in condizioni nominali	2,88 W
Tensione di prova interfaccia dati/alimentazione	1,5 kV <sub>eff</sub> (50 Hz, 1 min.)

#### Alimentazione

Range tensione di alimentazione	18 V DC ... 30 V DC (mediante morsetto a vite a innesto COMBICON)
Tensione nominale	24 V DC (secondo UL)
Corrente assorbita tipica	120 mA (24 V DC)
Max. corrente assorbita	130 mA
	≤ 2 A (In caso di impiego in una stazione di collegamento, tramite il connettore bus per guide DIN)

### Dati di uscita

#### Commutazione

Denominazione uscita	Uscita relè
Descrizione dell'uscita	Uscita segnalazione guasti
Numero uscite	1
Max. tensione commutabile	60 V DC (Carico ohmico, carico generale)
	30 V AC (Carico ohmico)
	42 V AC (Picco, carico ohmico)

# PSI-MOS-PROFIB/FO 850 E-SO - Convertitori in fibra ottica



2708711

<https://www.phoenixcontact.com/it/prodotti/2708711>

Corrente permanente limite	0,46 A
----------------------------	--------

## Dati di collegamento

### Alimentazione

Collegamento	Morsetto a vite a innesto COMBICON
Lunghezza del tratto da spelare	7,00 mm
Coppia di serraggio	0,56 Nm ... 0,79 Nm

## Interfacce

Distorsione bit, ingresso	± 35 % (ammissibile)
Distorsione bit, uscita	< 6,25 %
Ritardo bit	< 1 Bit (DIP 7 = OFF, funzionamento standard) 11 Bit (DIP 7 = ON, funzionamento ridondante)
Segnale	PROFIBUS

### Dati: fibra ottica

Numero di canali	1
Capacità di trasmissione minima	-4,2 dBm (200/230 µm) -17,8 dBm (50/125 µm) -14,6 dBm (62,5/125 µm)
Distanza di trasmissione incl. riserva di sistema da 3 dB	2600 m (con F-G 50/125 2,5 dB/km) 3300 m (con F-G 62,5/125 3,0 dB/km) 800 m (F-K 200/230 10 dB/km con connettore a montaggio rapido)
Protocollo di trasmissione	trasparenza di protocollo verso l'interfaccia RS-485
Collegamento	B-FOC (ST®)
Lunghezza d'onda	850 nm
Sensibilità di ricezione minima	-30 dBm (50/125 µm)
Sensibilità di ricezione max.	-3 dBm (200/230 µm)
Mezzo trasmissivo	Fibra PCF Fibra di vetro Multimode

### Dati: PROFIBUS a norma IEC 61158, RS-485 a 2 fili, half duplex, automatica

Velocità di trasmissione seriale	≤ 12 MBit/s
Collegamento	Connettore femmina D-SUB a 9 poli
Lunghezza di trasmissione	≤ 1200 m (secondo la velocità dati con linea dati schermata, twisted pair)
Cavo unipolare/Punto di collegamento rigido	0,2 mm <sup>2</sup> ... 2,5 mm <sup>2</sup>
Cavo unipolare/Punto di collegamento flessibile	0,2 mm <sup>2</sup> ... 2,5 mm <sup>2</sup>
Sezione max. del conduttore flessibile AWG	14
Sezione min. conduttore flessibile AWG	24
Cavo unipolare/punto di connessione rigido AWG max.	14
Cavo unipolare/punto di connessione rigido AWG min.	24
Mezzo trasmissivo	Rame
Formato dati/Codifica dati	UART (11 Bit, NRZ)

# PSI-MOS-PROFIB/FO 850 E-SO - Convertitori in fibra ottica



2708711

<https://www.phoenixcontact.com/it/prodotti/2708711>

Commutazione direzione dati	Automatica
Tensione nominale in uscita	5 V $\pm$ 0,25 (50 mA)

## Dimensioni

Larghezza	35 mm
Altezza	99 mm
Profondità	105 mm

## Indicazioni materiale

Colore (Custodia)	verde (RAL 6021)
Materiale (Custodia)	PA 6.6-FR

## Cavo / linea

### Cavo in fibra ottica

Tipi di fibre	50/125 $\mu$ m
	62,5/125 $\mu$ m
	fibra di vetro

## Controlli meccanici

Caduta libera secondo IEC 60068-2-32	Caduta libera: 1 m
Resistenza alle vibrazioni secondo EN 60068-2-6/IEC 60068-2-6	Funzionamento: 5g, 10 ... 150 Hz, 2,5 h, in direzione XYZ
Urti secondo EN 60068-2-27/IEC 60068-2-27	Funzionamento: 15g, 11 ms durata, pulsazione d'urto d'onda semisinusoidale

## Condizioni ambientali e della vita elettrica

### Condizioni ambientali

Grado di protezione	IP20
Temperatura ambiente (esercizio)	-20 °C ... 60 °C
Temperatura ambiente (stoccaggio/trasporto)	-40 °C ... 85 °C
Posizione elevata	$\leq$ 5000 m (Per le limitazioni, vedere la dichiarazione del produttore per il funzionamento in quota)
	$\leq$ 2000 m (Aree Ex)
Umidità dell'aria consentita (esercizio)	30 % ... 95 % (senza condensa)

## Omologazioni

### CE

Certificato	Conformità CE
-------------	---------------

### ATEX

Siglatura	Ⓔ II 3 G Ex nA nC IIC T4 Gc X
Nota	Rispettare le note particolari relative all'installazione riportate nella documentazione!

### ATEX, interfaccia in fibra ottica

Siglatura	Ⓔ II (2) G [Ex op is Gb] IIC
-----------	------------------------------

# PSI-MOS-PROFIB/FO 850 E-SO - Convertitori in fibra ottica



2708711

<https://www.phoenixcontact.com/it/prodotti/2708711>

	⊕ II (2) D [Ex op is Db] IIC
Certificato	PTB 06 ATEX 2042 U
Nota	Rispettare le note particolari relative all'installazione riportate nella documentazione!

## UL, USA / Canada

Siglatura	Class I, Zone 2, AEx nc IIC T5
	Class I, Zone 2, Ex nC nL IIC T5 X
	Class I, Div. 2, Groups A, B, C, D

## Interoperabilità di PROFIBUS

Nota	Test eseguiti da un laboratorio PNO indipendente (PN059-485-01)
------	---

## Test dei gas tossici

Siglatura	ISA-S71.04-1985 G3 Harsh Group A
-----------	----------------------------------

## Costruzioni navali

Siglatura	DNV GL
-----------	--------

## Dati cantieristica navale

Temperature	B
Humidity	A
Vibrazione	A
EMC	B
Enclosure	Required protection according to the Rules shall be provided upon installation on board

## Dati EMC

Compatibilità elettromagnetica	Conformità alla direttiva EMC 2014/30/EU
Immunità ai disturbi	EN 61000-6-2:2005

## Emissione di disturbi

Norme/Disposizioni	EN 55011
--------------------	----------

## Scariche elettrostatiche

Norme/Disposizioni	EN 61000-4-2
--------------------	--------------

## Scariche elettrostatiche

Scarica contatti	± 6 kV
Scarica in aria	± 8 kV
Osservazioni	Criterio B

## Campi elettromagnetici ad alta frequenza

Norme/Disposizioni	EN 61000-4-3
--------------------	--------------

## Campi elettromagnetici ad alta frequenza

Intensità di campo	10 V/m
Osservazioni	Criterio A

# PSI-MOS-PROFIB/FO 850 E-SO - Convertitori in fibra ottica



2708711

<https://www.phoenixcontact.com/it/prodotti/2708711>

## Transitori veloci (Burst)

Norme/Disposizioni	EN 61000-4-4
--------------------	--------------

## Transitori veloci (Burst)

Ingresso	± 2 kV
Segnale	± 2 kV
Osservazioni	Criterio B

## Carico di corrente impulsiva (Surge)

Norme/Disposizioni	EN 61000-4-5
--------------------	--------------

## Carico di corrente impulsiva (Surge)

Ingresso	± 0,5 kV
Segnale	± 1 kV
Osservazioni	Criterio B

## Influenza condotta

Norme/Disposizioni	EN 61000-4-6
--------------------	--------------

## Influenza condotta

Osservazioni	Criterio A
Tensione	10 V

## Emissione di disturbi

Norme/Disposizioni	EN 55011
Osservazioni	Classe A, campo di impiego industria

## Criteri

Criterio A	Segnalazione di stato normale entro i limiti fissati.
Criterio B	Segnalazione di stato temporaneamente compromessa, corretta automaticamente dal dispositivo.

## Normative e prescrizioni

Privo di sostanze incidenti sulla reticolazione di vernici	VDMA 24364:2018-05
--	--------------------

## Distanze in aria e linee di fuga

Norme/Disposizioni	DIN EN 60664-1
	VDE 0110-1
	DIN EN 50178
	EN 60950

## Montaggio

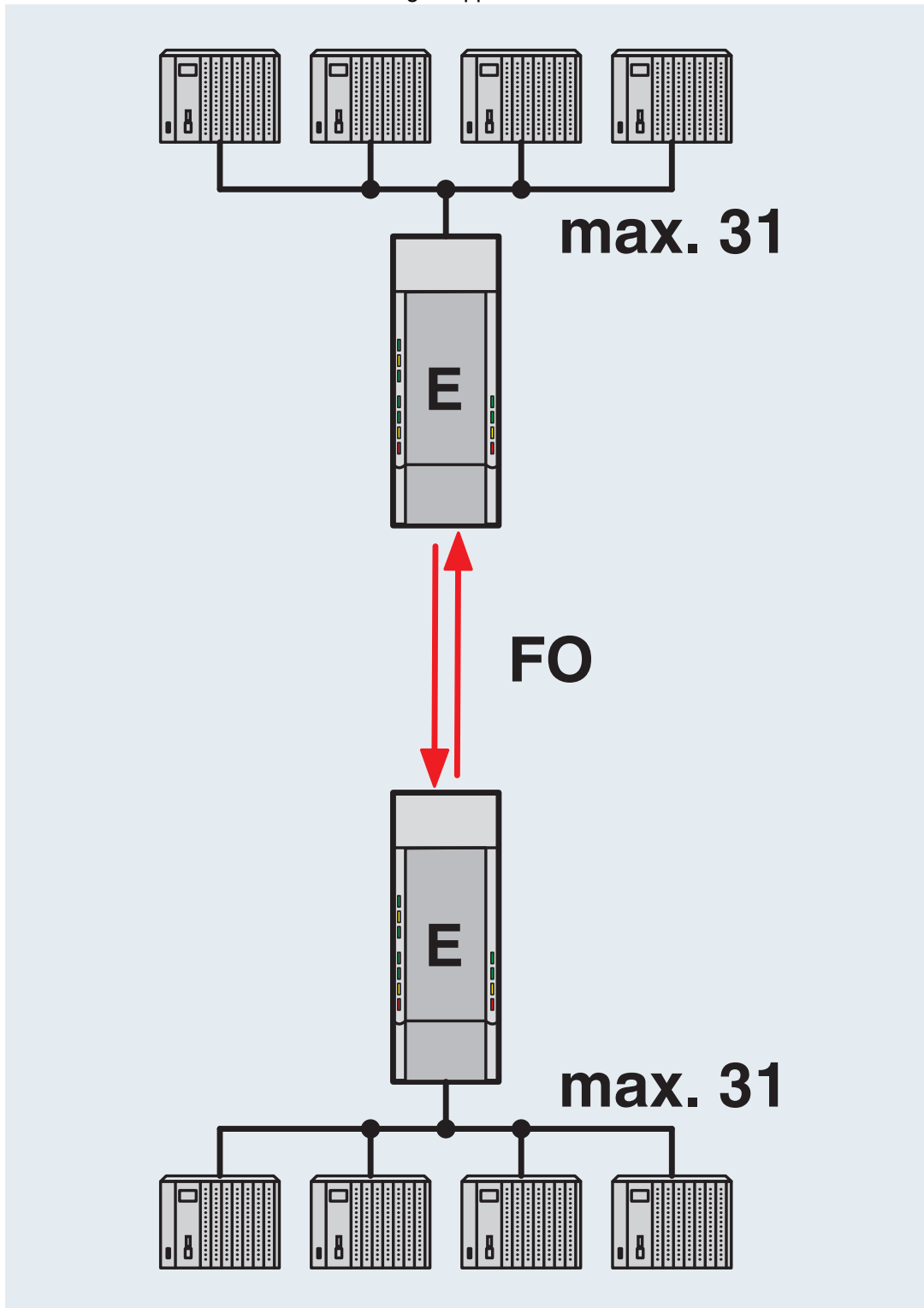
Tipo di montaggio	Montaggio su guida DIN
-------------------	------------------------

2708711

<https://www.phoenixcontact.com/it/prodotti/2708711>

Disegni

Disegno applicazione

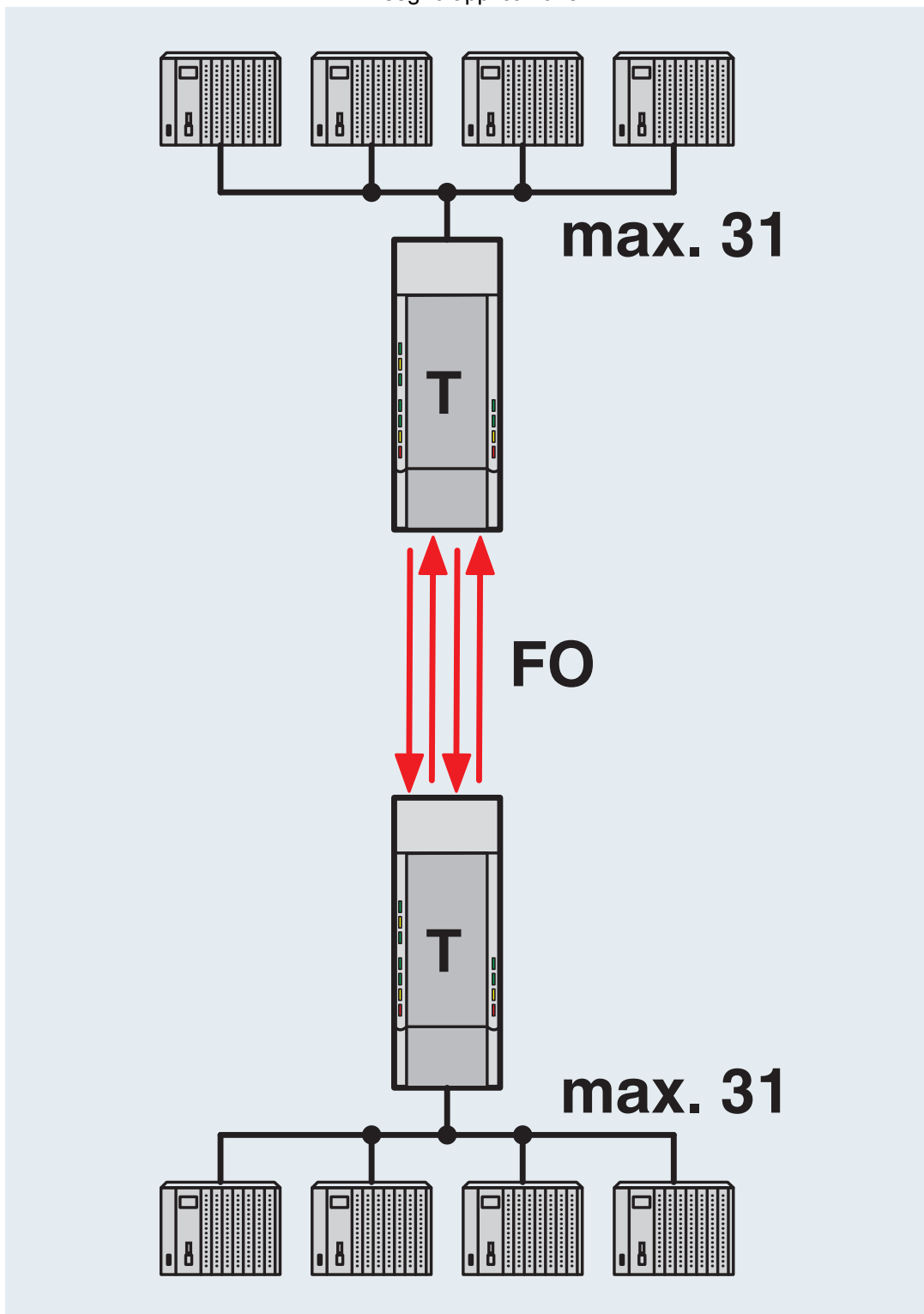


Collegamento punto-punto

2708711

<https://www.phoenixcontact.com/it/prodotti/2708711>

Disegno applicazione

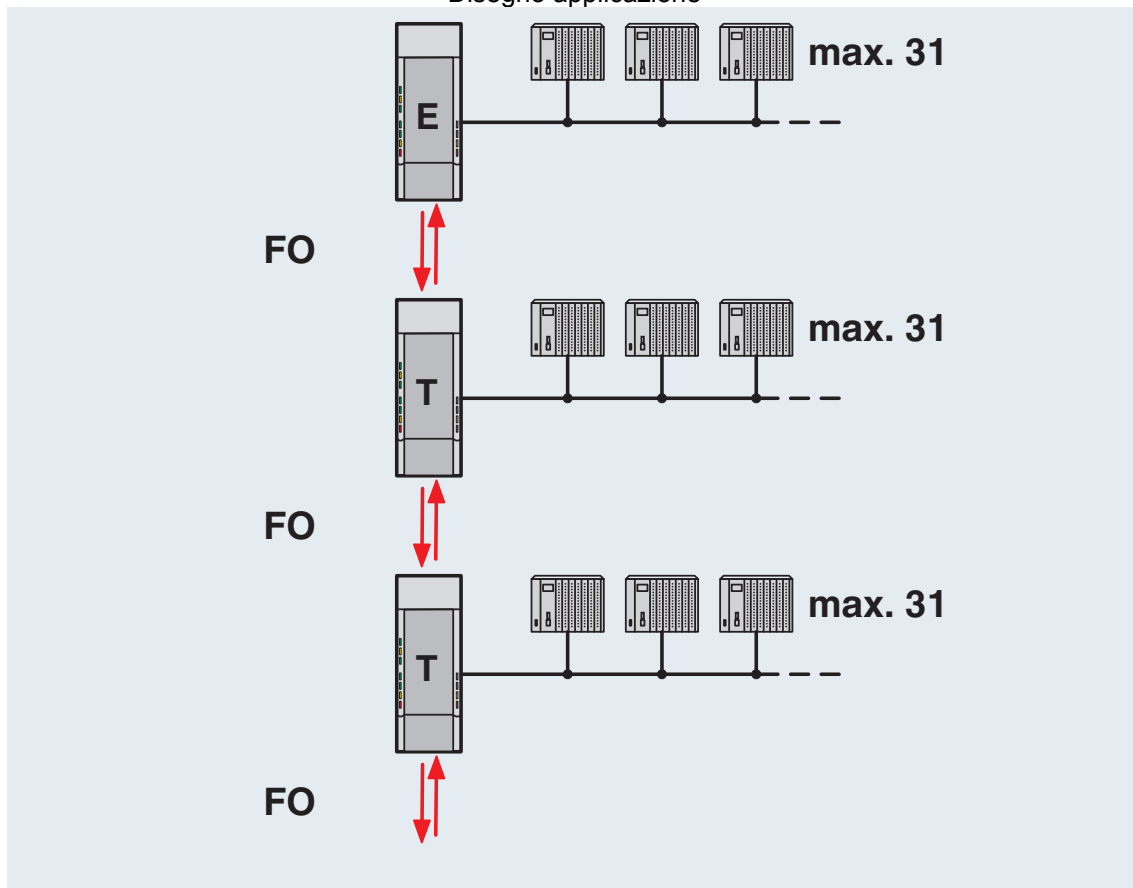


Collegamento punto-punto ridondante

2708711

<https://www.phoenixcontact.com/it/prodotti/2708711>

Disegno applicazione

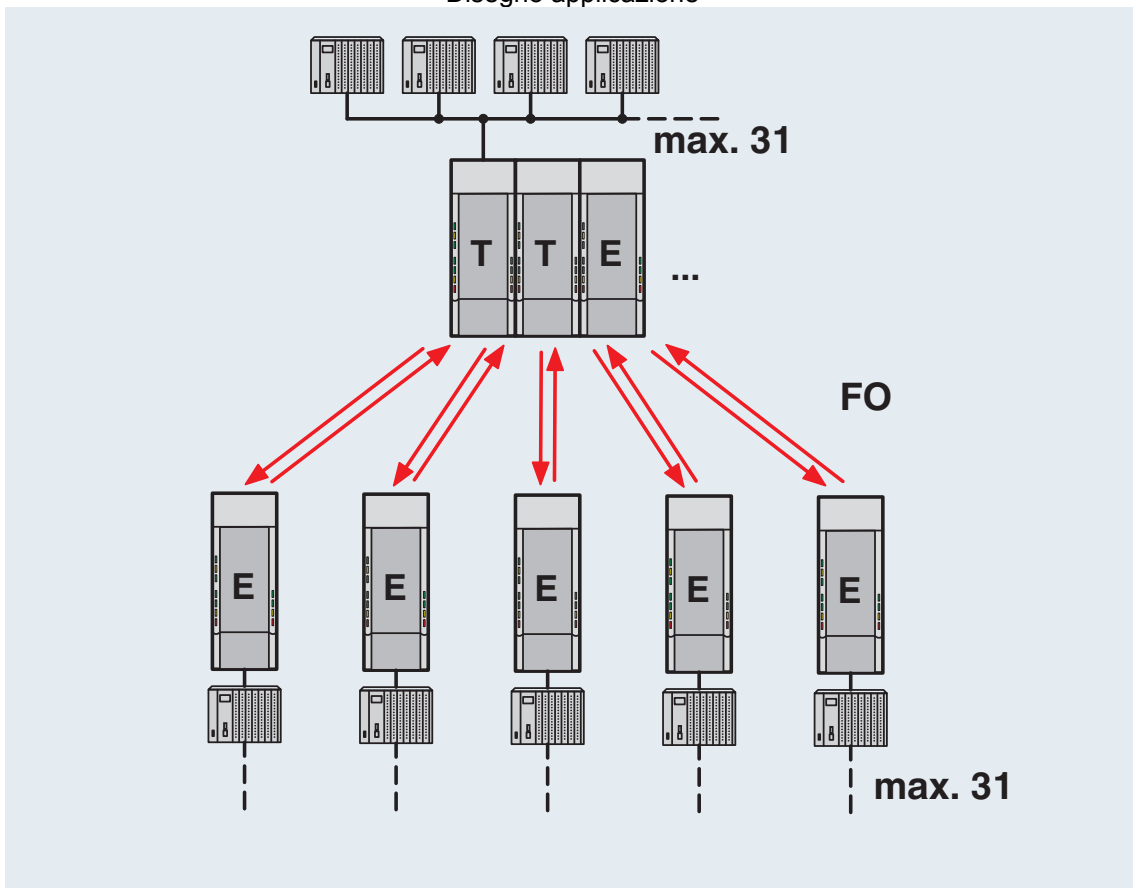


In linea

2708711

<https://www.phoenixcontact.com/it/prodotti/2708711>

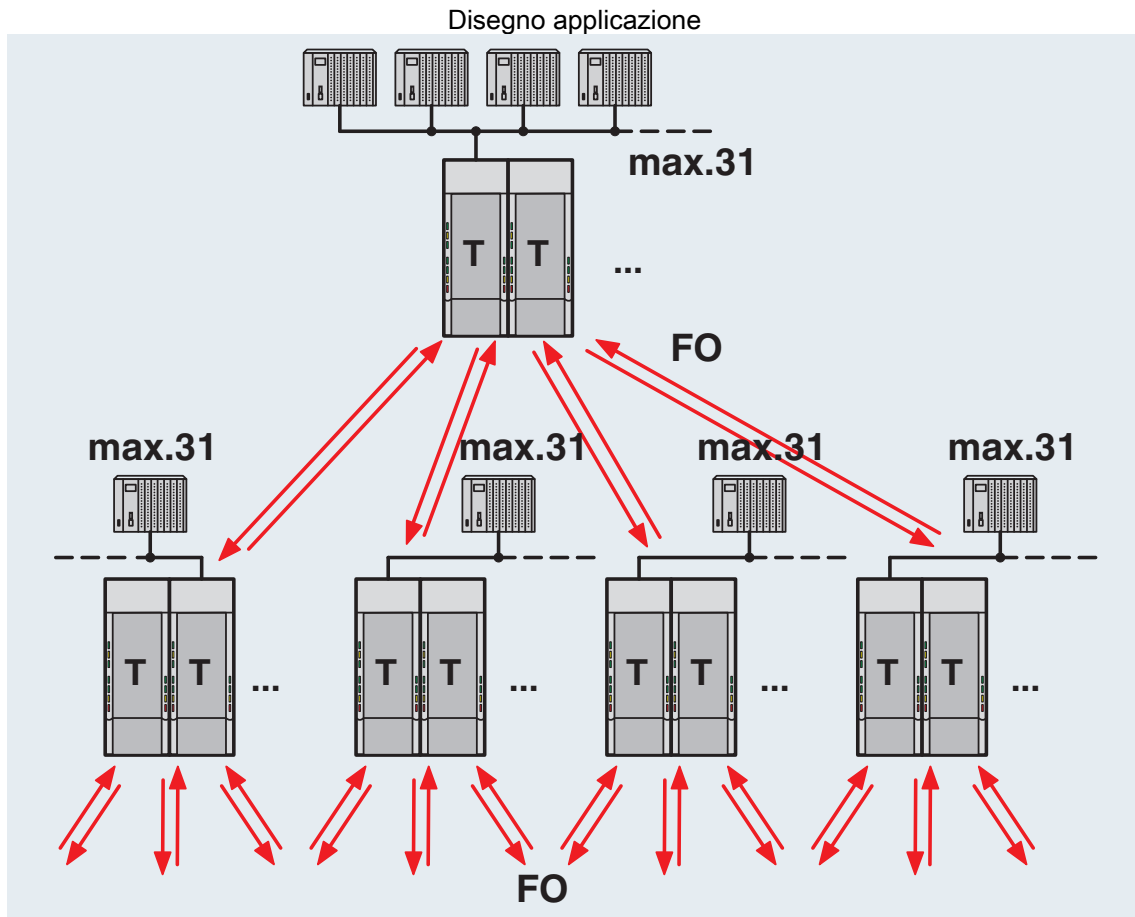
Disegno applicazione



Struttura a stella

2708711

<https://www.phoenixcontact.com/it/prodotti/2708711>

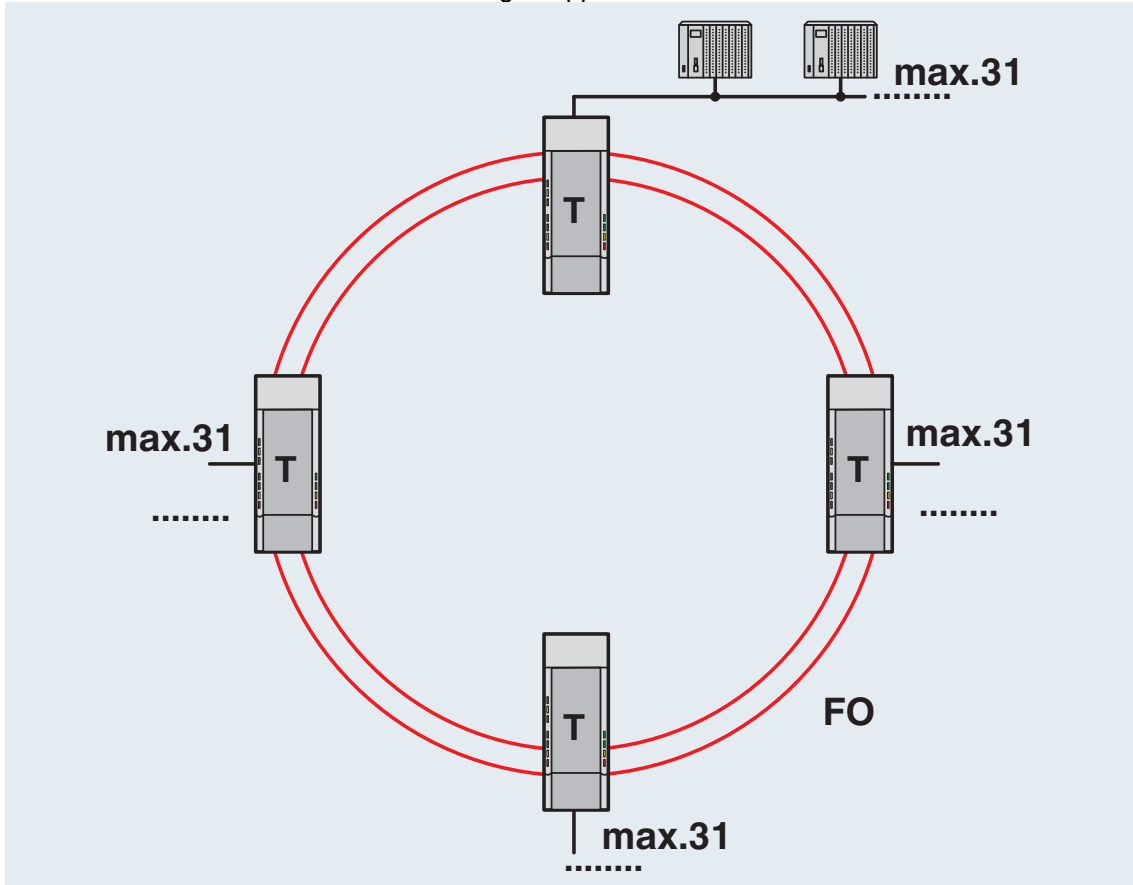


Struttura ad albero

2708711

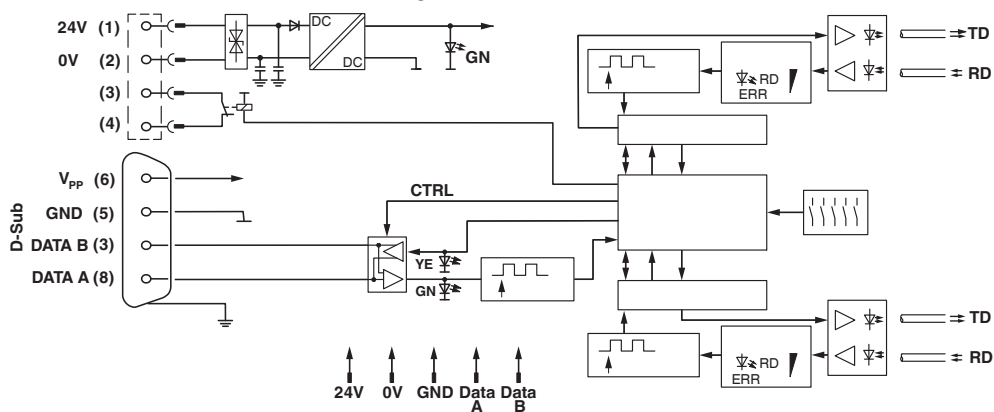
<https://www.phoenixcontact.com/it/prodotti/2708711>

## Disegno applicazione



Anello ridondante in fibra ottica

## Diagramma a blocchi



\*) Solo con PSI-MOS.../FO...T

# PSI-MOS-PROFIB/FO 850 E-SO - Convertitori in fibra ottica



2708711

<https://www.phoenixcontact.com/it/prodotti/2708711>

## Omologazioni

🔗 To download certificates, visit the product detail page: <https://www.phoenixcontact.com/it/prodotti/2708711>



**cULus Recognized**

ID omologazione: E238705



**DNV GL**

ID omologazione: TAA00001KR



**cUL Listed**

ID omologazione: E199827



**UL Listed**

ID omologazione: E199827

# PSI-MOS-PROFIB/FO 850 E-SO - Convertitori in fibra ottica



2708711

<https://www.phoenixcontact.com/it/prodotti/2708711>

## Classifiche

### ECLASS

ECLASS-13.0	19170411
ECLASS-15.0	19170411

### ETIM

ETIM 10.0	EC001467
-----------	----------

### UNSPSC

UNSPSC 21.0	43201500
-------------	----------

2708711

<https://www.phoenixcontact.com/it/prodotti/2708711>

## Environmental product compliance

### EU RoHS

Soddisfa i requisiti della direttiva RoHS	Sì
con eccezione delle deroghe, se note	6(c), 7(a), 7(c)-I

### China RoHS

Environment friendly use period (EFUP)	EFUP-50
	Una tabella per la dichiarazione China RoHS in base all'articolo è disponibile nell'area di download di ciascun articolo alla voce "Dichiarazione del produttore". Per tutti gli articoli con EFUP-E non viene allestita né richiesta alcuna tabella per la dichiarazione China RoHS.

### EU REACH SVHC

Avviso di sostanza candidata REACH (n. CAS)	Lead(n. CAS: 7439-92-1)
---	-------------------------

### EF3.1 Cambiamento climatico

CO2e kg	15,443 kg CO2e
---------	----------------

Phoenix Contact 2026 © - Tutti i diritti riservati  
<https://www.phoenixcontact.com>

PHOENIX CONTACT S.p.a.  
Via Bellini, 39/41  
20095 Cusano Milanino (MI)  
+39 02 660591  
[info\\_it@phoenixcontact.com](mailto:info_it@phoenixcontact.com)