

Si prega di notare che i dati visualizzati in questo PDF sono stati generati dal nostro catalogo online. I dati completi sono disponibili nella documentazione per l'utente. Si applicano le condizioni generali di utilizzo per i download.



Convertitori FO con diagnostica ottica integrata, contatto allarme, per RS-422/RS-485 4 fili/INTERBUS fino a 2 Mbit/s, terminale con un'interfaccia FO (SC-Duplex), 1300 nm, per cavo in fibra di vetro

## I vantaggi

- Connessioni a innesto mediante morsetto a vite COMBICON
- Ripartizione della tensione di alimentazione mediante connettori per guide di supporto
- Possibilità di tensione di alimentazione ridondante mediante alimentazione di corrente dal sistema opzionale
- Isolamento galvanico efficiente tra tutte le interfacce (INTERBUS // porte in FO // alimentazione // connettore bus per guide DIN)
- Omologazione per l'impiego nella zona 2
- Contatto di commutazione libero da potenziale per segnalazioni di allarme preventive di linee in FO critiche
- Diagnostica ottica integrata per il monitoraggio permanente di linee in fibra ottica
- Riconoscimento automatico della velocità dati per tutte le velocità dati fino a 2 MBit/s
- Omologazione per la costruzione navale a norma DNV GL

## Dati commerciali

Codice articolo	2708575
Pezzi/conf.	1 Pezzi
Quantità di ordinazione minima	1 Pezzi
Codice vendita	DNC216
Codice prodotto	DNC216
GTIN	4046356176293
Peso per pezzo (confezione inclusa)	253,633 g
Peso per pezzo (confezione esclusa)	190,68 g
Numero tariffa doganale	85176200
Paese di origine	DE

## Dati tecnici

### Note

#### Nota per l'utilizzo

Nota per l'utilizzo	Solo per l'uso industriale
---------------------	----------------------------

#### Limitazione dell'uso

Indicazioni CCCex	In Cina non è consentito l'utilizzo nelle zone a potenziale rischio di esplosione.
-------------------	--

### Caratteristiche articolo

Tipo di prodotto	Convertitori di supporti
Famiglia di prodotti	PSI-MOS
MTTF	891 Anni (Standard SN 29500, temperatura 25 °C, ciclo operativo 21%)
	397 Anni (Standard SN 29500, temperatura 40 °C, ciclo operativo 34,25%)
	164 Anni (Standard SN 29500, temperatura 40 °C, ciclo operativo 100%)
MTBF	544 Anni (Standard Telcordia, temperatura 25 °C, ciclo operativo 21% (5 giorni alla settimana, 8 ore al giorno))
	113 Anni (Standard Telcordia, temperatura 40 °C, ciclo operativo 34,25 % (5 giorni alla settimana, 12 ore al giorno))

### Caratteristiche elettriche

Separazione galvanica	VCC // RS-422
Potenza dissipata massima in condizioni nominali	2,75 W
Tensione di prova interfaccia dati/alimentazione	1,5 kV <sub>eff</sub> (50 Hz, 1 min.)

#### Alimentazione

Range tensione di alimentazione	18 V DC ... 32 V DC
Tensione nominale	24 V DC
Corrente assorbita tipica	110 mA (24 V DC)
Max. corrente assorbita	≤ 2 A (In caso di impiego in una stazione di collegamento, tramite il connettore bus per guide DIN)

### Dati di uscita

#### Commutazione

Denominazione uscita	Uscita relè
Descrizione dell'uscita	Uscita segnalazione guasti
Numero uscite	1
Max. tensione commutabile	60 V DC
	42 V AC
Corrente permanente limite	1 A

### Dati di collegamento

## Alimentazione

Collegamento	Morsetto a vite a innesto COMBICON
Coppia di serraggio	0,56 Nm ... 0,79 Nm

## Interfacce

Distorsione bit, ingresso	± 35 % (ammissibile)
Distorsione bit, uscita	< 6,25 %
Segnale	INTERBUS
Canali di trasmissione	2 (1/1) RD, TD, full duplex

## Dati: fibra ottica

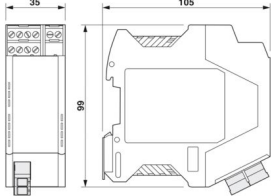
Numero di canali	1
Capacità di trasmissione minima	-3,4 dBm (50/125 µm, fibra di vetro multimodale)
	-4,7 dBm (62,5/125 µm, fibra di vetro multimodale)
	-5,5 dBm (9/125 µm, fibra di vetro monomodale)
Distanza di trasmissione incl. riserva di sistema da 3 dB	27 km (con F-G 50/125 0,7 dB/km F a 1300 nm)
	22 km (con F-G 62,5/125 0,8 dB/km a 1300 nm)
	45 km (con F-E 9/125 0,4 dB/km a 1300 nm)
Protocollo di trasmissione	trasparenza di protocollo verso l'interfaccia RS-422
Collegamento	SC-Duplex
Lunghezza d'onda	1300 nm
Sensibilità di ricezione minima	-25,5 dBm (50/125 µm)
	-25,5 dBm (62,5/125 µm)
	-26,5 dBm (9/125 µm)
Sensibilità di ricezione max.	0 dBm
Mezzo trasmissivo	Fibra di vetro Multimode
	Fibra di vetro Singlemode

## Dati: Interfaccia RS-422, secondo ITU-T V.11, EIA/TIA-422, DIN 66348-1

Velocità di trasmissione seriale	≤ 2 MBit/s
Collegamento	Morsetto a vite estraibile
Coppia di serraggio	0,56 Nm ... 0,79 Nm
Lunghezza di trasmissione	≤ 1000 m (in base alla velocità dati con linea dati schermata, twisted)
Resistenza terminale	220 Ω
	100 Ω
	220 Ω
Cavo unipolare/Punto di collegamento rigido	0,2 mm <sup>2</sup> ... 2,5 mm <sup>2</sup>
Cavo unipolare/Punto di collegamento flessibile	0,2 mm <sup>2</sup> ... 2,5 mm <sup>2</sup>
Sezione max. del conduttore flessibile AWG	14
Sezione min. conduttore flessibile AWG	24
Cavo unipolare/punto di connessione rigido AWG max.	14
Cavo unipolare/punto di connessione rigido AWG min.	24
Lunghezza del tratto da spelare	7 mm
Mezzo trasmissivo	Rame

Formato dati/Codifica dati	UART (11 Bit, NRZ)
----------------------------	--------------------

## Dimensioni

Disegno quotato	
Larghezza	35 mm
Altezza	105 mm
Profondità	103 mm

## Indicazioni materiale

Colore (Custodia)	verde (RAL 6021)
Materiale (Custodia)	PA 6.6-FR

## Cavo / linea

Cavo in fibra ottica	
Tipi di fibre	50/125 µm 9/125 µm fibra di vetro

## Controlli meccanici

Resistenza alle vibrazioni secondo EN 60068-2-6/IEC 60068-2-6	Funzionamento: 5g, 10 ... 150 Hz, 2,5 h, in direzione XYZ
Urti secondo EN 60068-2-27/IEC 60068-2-27	Funzionamento: 15g, 11 ms durata, pulsazione d'urto d'onda semisinusoidale

## Condizioni ambientali e della vita elettrica

Condizioni ambientali	
Grado di protezione	IP20
Temperatura ambiente (esercizio)	-20 °C ... 60 °C
Temperatura ambiente (stoccaggio/trasporto)	-40 °C ... 85 °C
Posizione elevata	≤ 5000 m (Per le limitazioni, vedere la dichiarazione del produttore per il funzionamento in quota)
Umidità dell'aria consentita (esercizio)	30 % ... 95 % (senza condensa)

## Omologazioni

CE	
Certificato	Conformità CE

ATEX	
Siglatura	Ⓔ II 3 G Ex ec nC IIC T4 Gc
Certificato	PxCIF07ATEX2708559X

2708575

<https://www.phoenixcontact.com/it/prodotti/2708575>

Nota	Rispettare le note particolari relative all'installazione riportate nella documentazione!
UL, USA / Canada	
Siglatura	508 Listed 508 Recognized
Omologazione Corea del Sud, KC	
Certificato	MSIP-REI-PCK-2708575
Test dei gas tossici	
Siglatura	ISA-S71.04-1985 G3 Harsh Group A
Costruzioni navali	
Siglatura	DNV GL
Dati cantieristica navale	
Temperature	B
Humidity	A
Vibrazione	A
EMC	B
Enclosure	Required protection according to the Rules shall be provided upon installation on board

## Dati EMC

Compatibilità elettromagnetica	Conformità alla direttiva EMC 2014/30/EU
Immunità ai disturbi	EN 61000-6-2:2005
Emissione di disturbi	
Norme/Disposizioni	EN 55011
Scariche elettrostatiche	
Norme/Disposizioni	EN 61000-4-2
Scariche elettrostatiche	
Scarica contatti	± 6 kV
Scarica in aria	± 8 kV
Osservazioni	Criterio B
Campi elettromagnetici ad alta frequenza	
Norme/Disposizioni	EN 61000-4-3
Campi elettromagnetici ad alta frequenza	
Intensità di campo	10 V/m
Osservazioni	Criterio A
Transitori veloci (Burst)	
Norme/Disposizioni	EN 61000-4-4
Transitori veloci (Burst)	

2708575

<https://www.phoenixcontact.com/it/prodotti/2708575>

Ingresso	$\pm 2 \text{ kV}$
Segnale	$\pm 2 \text{ kV}$
Osservazioni	Criterio B

#### Carico di corrente impulsiva (Surge)

Norme/Disposizioni	EN 61000-4-5
--------------------	--------------

#### Carico di corrente impulsiva (Surge)

Ingresso	$\pm 0,5 \text{ kV}$
Segnale	$\pm 1 \text{ kV}$
Osservazioni	Criterio B

#### Influenza condotta

Norme/Disposizioni	EN 61000-4-6
--------------------	--------------

#### Influenza condotta

Osservazioni	Criterio A
Tensione	10 V

#### Emissione di disturbi

Norme/Disposizioni	EN 55011
Osservazioni	Classe A, campo di impiego industria

#### Criteri

Criterio A	Segnalazione di stato normale entro i limiti fissati.
Criterio B	Segnalazione di stato temporaneamente compromessa, corretta automaticamente dal dispositivo.

#### Normative e prescrizioni

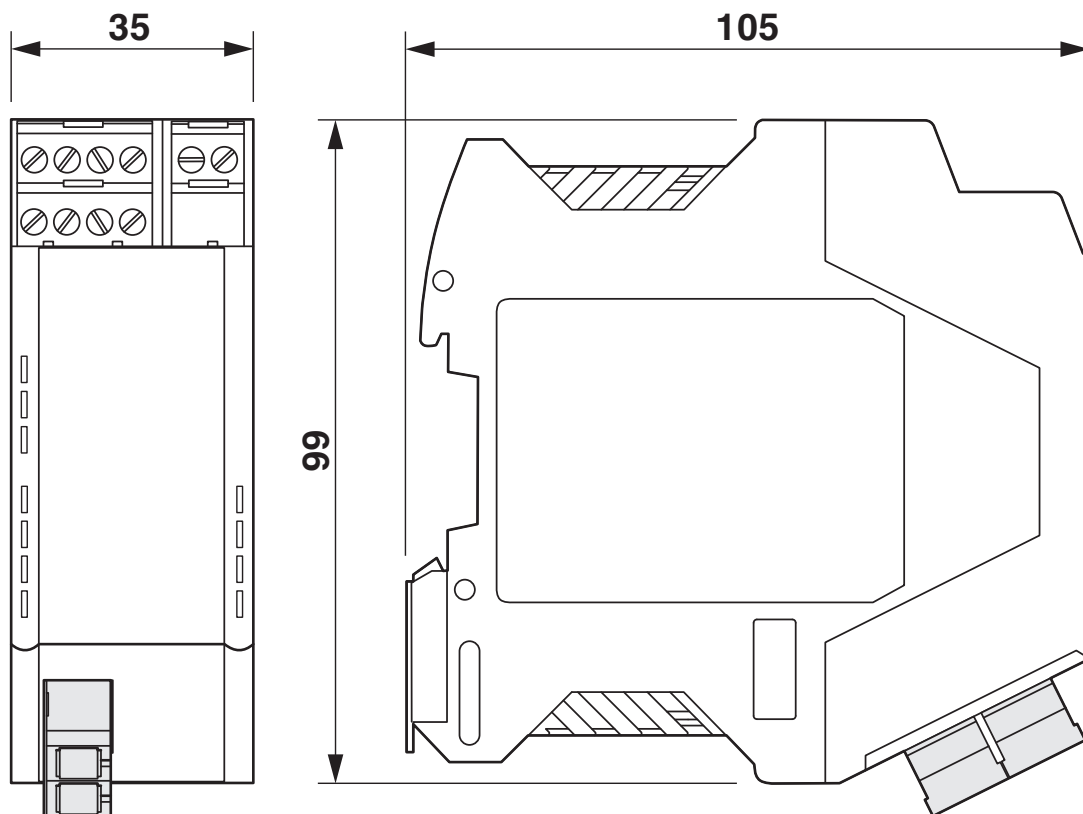
Privo di sostanze incidenti sulla reticolazione di vernici	VDMA 24364:2018-05
--	--------------------

#### Montaggio

Tipo di montaggio	Montaggio su guida DIN
Nota per il montaggio	Il prodotto si inserisce a scatto su tutte le guide DIN da 35 mm secondo EN/IEC 60715.
Tipi di guide DIN utilizzabili	Guida DIN: 35 mm

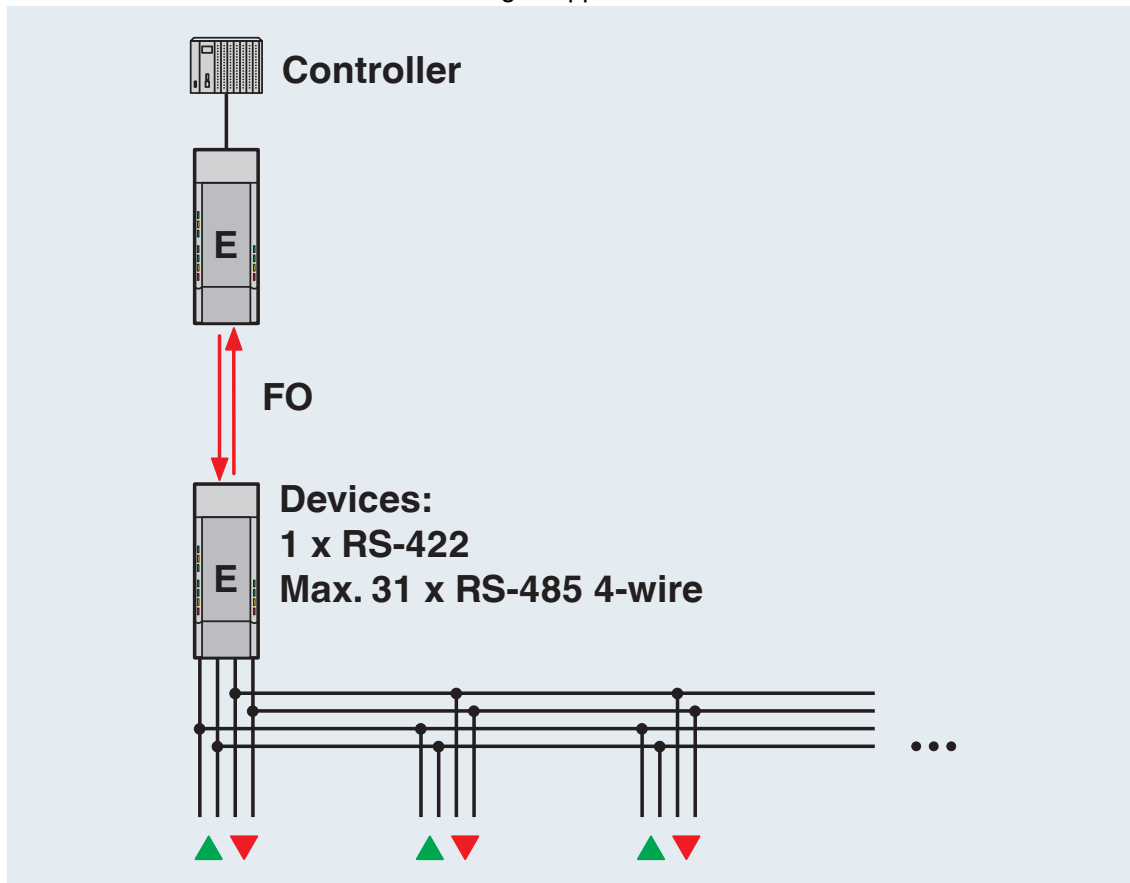
Disegni

Disegno quotato



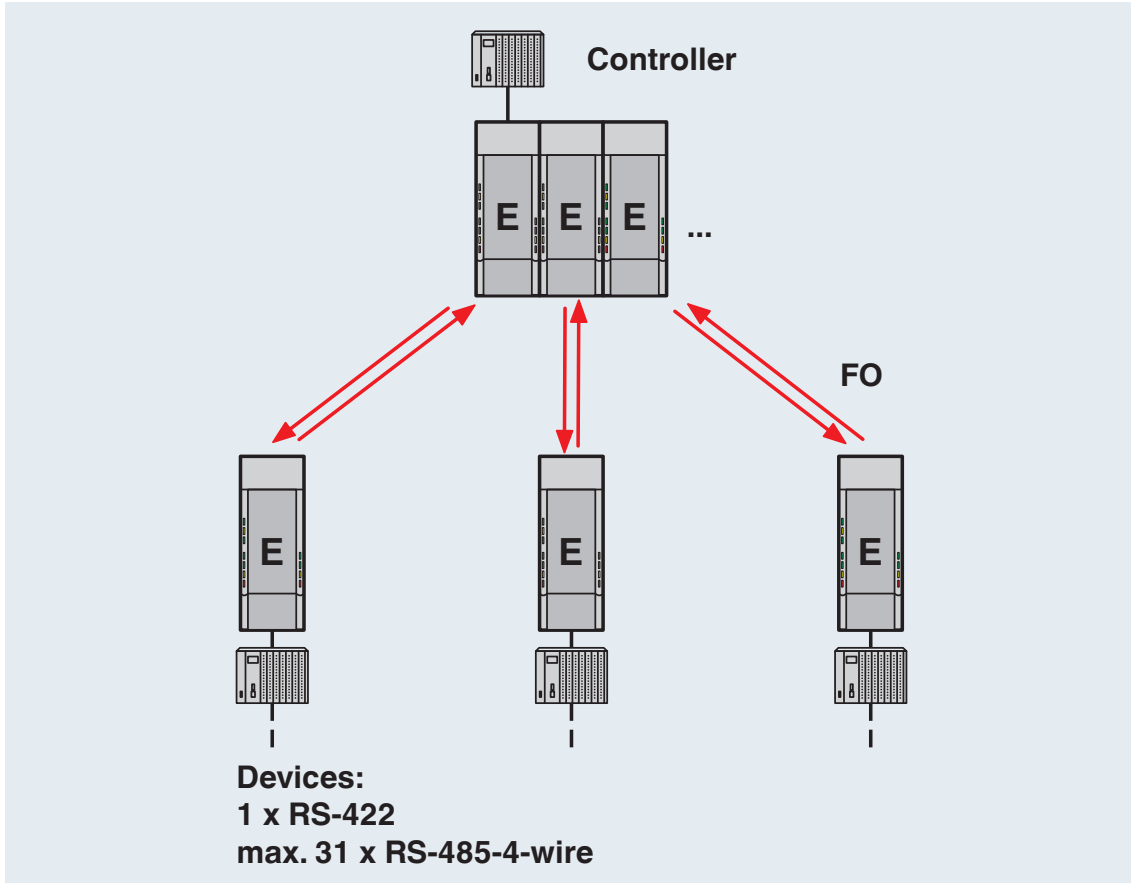
Dimensioni della custodia

Disegno applicazione



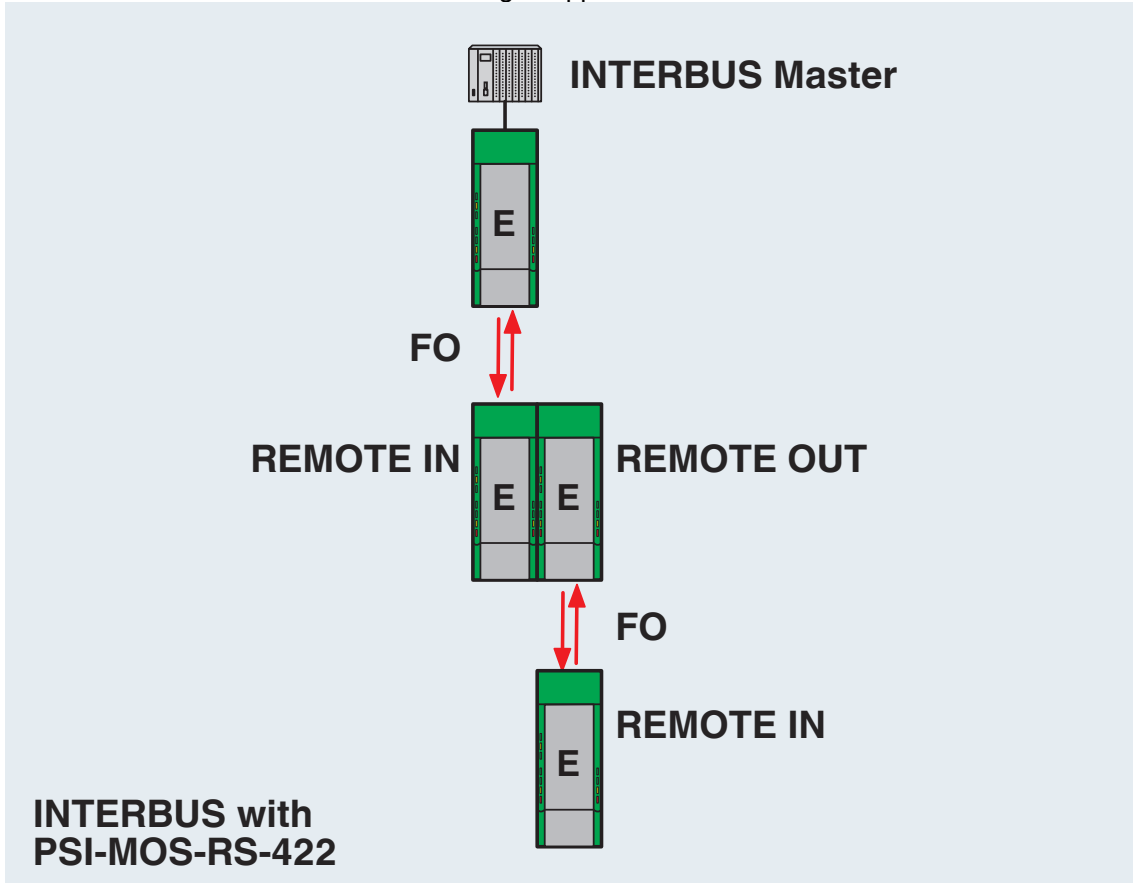
Collegamento punto-punto

Disegno applicazione



Struttura a stella

Disegno applicazione



INTERBUS con PSI-MOS-RS422...

2708575

<https://www.phoenixcontact.com/it/prodotti/2708575>

## Omologazioni

📄 To download certificates, visit the product detail page: <https://www.phoenixcontact.com/it/prodotti/2708575>



**KC**  
ID omologazione: MSIP-REI-PCK-2708575



**cULus Listed**  
ID omologazione: E238705



**cULus Recognized**  
ID omologazione: E238705



**DNV GL**  
ID omologazione: TAA00001KR

2708575

<https://www.phoenixcontact.com/it/prodotti/2708575>

## Classifiche

### ECLASS

ECLASS-13.0	19170411
ECLASS-15.0	19170411

### ETIM

ETIM 10.0	EC001467
-----------	----------

### UNSPSC

UNSPSC 21.0	43201500
-------------	----------

## Environmental product compliance

### EU RoHS

Soddisfa i requisiti della direttiva RoHS	Sì
con eccezione delle deroghe, se note	7(a), 7(c)-I

### China RoHS

Environment friendly use period (EFUP)	EFUP-50
	Una tabella per la dichiarazione China RoHS in base all'articolo è disponibile nell'area di download di ciascun articolo alla voce "Dichiarazione del produttore". Per tutti gli articoli con EFUP-E non viene allestita né richiesta alcuna tabella per la dichiarazione China RoHS.

### EU REACH SVHC

Avviso di sostanza candidata REACH (n. CAS)	1-Methyl-2-pyrrolidone (NMP)(n. CAS: 872-50-4)
	Lead(n. CAS: 7439-92-1)
SCIP	6cee866a-b6da-473c-97f7-5b30cfc18f31