

PSI-MOS-RS485W2/FO1300 E - Convertitori in fibra ottica



2708562

<https://www.phoenixcontact.com/it/prodotti/2708562>

Si prega di notare che i dati visualizzati in questo PDF sono stati generati dal nostro catalogo online. I dati completi sono disponibili nella documentazione per l'utente. Si applicano le condizioni generali di utilizzo per i download.



Convertitori FO con diagnostica ottica integrata, contatto allarme, per sistemi bus RS-485 2 fili (SUCONET K, MODBUS ...) fino a 500 kBit/s, codifica NRZ, terminale con una interfaccia FO (SC-Duplex), 1300 nm, per cavo in fibra di vetro

Descrizione del prodotto

I convertitori FO **PSI-MOS-RS485W2/FO...** convertono con la massima trasparenza di protocollo il segnale dati elettrico in uno ottico. La diagnostica ottica integrata consente il controllo permanente delle linee FO durante l'installazione e durante il funzionamento. Se la potenza del segnale sulle linee FO scende al di sotto di un livello critico, si attiva una segnalazione di allarme libera da potenziale. I terminali **PSI-MOS-RS485W2/FO... E** effettuano la conversione di un'interfaccia RS-485 in un cavo FO. Essi trovano impiego preferibilmente per i collegamenti punto-punto.

I vantaggi

- Connessioni a innesto mediante morsetto a vite COMBICON
- Ripartizione della tensione di alimentazione e dei segnali dati mediante connettori bus per guide DIN
- Combinabile in modo modulare con il repeater in rame PSI mediante il connettore bus per guide DIN
- Riconoscimento automatico della velocità dati o impostazione fissa della velocità dati mediante DIP switch
- Possibilità di tensione di alimentazione ridondante mediante alimentazione di corrente dal sistema opzionale
- Separazione galvanica affidabile tra tutte le interfacce (RS-485 // porte FO // alimentazione // connettore per guide di supporto)
- Omologazione per l'impiego nella zona 2
- Contatto di commutazione libero da potenziale per segnalazioni di allarme preventive di linee in FO critiche
- Diagnostica ottica integrata per il monitoraggio permanente di linee in fibra ottica
- Per velocità dati fino a 500 kBit/s

Dati commerciali

Codice articolo	2708562
Pezzi/conf.	1 Pezzi
Quantità di ordinazione minima	1 Pezzi
Nota	Produzione su ordinazione (non è possibile effettuare resi)
Codice vendita	DNC212
Codice prodotto	DNC212
GTIN	4046356176279
Peso per pezzo (confezione inclusa)	233,95 g
Peso per pezzo (confezione esclusa)	161,06 g
Numero tariffa doganale	85176200
Paese di origine	DE

PSI-MOS-RS485W2/FO1300 E - Convertitori in fibra ottica



2708562

<https://www.phoenixcontact.com/it/prodotti/2708562>

Dati tecnici

Note

Nota per l'utilizzo

Nota per l'utilizzo	Solo per l'uso industriale
---------------------	----------------------------

Limitazione dell'uso

Indicazioni CCCex	In Cina non è consentito l'utilizzo nelle zone a potenziale rischio di esplosione.
-------------------	--

Caratteristiche articolo

Tipo di prodotto	Convertitori di supporti
Famiglia di prodotti	PSI-MOS
MTTF	903 Anni (Standard SN 29500, temperatura 25 °C, ciclo operativo 21%)
	412 Anni (Standard SN 29500, temperatura 40 °C, ciclo operativo 34,25%)
	169 Anni (Standard SN 29500, temperatura 40 °C, ciclo operativo 100%)
MTBF	484 Anni (Standard Telcordia, temperatura 25 °C, ciclo operativo 21% (5 giorni alla settimana, 8 ore al giorno))
	102 Anni (Standard Telcordia, temperatura 40 °C, ciclo operativo 34,25 % (5 giorni alla settimana, 12 ore al giorno))

Caratteristiche elettriche

Separazione galvanica	VCC // RS-485
Potenza dissipata massima in condizioni nominali	1,375 W
Tensione di prova interfaccia dati/alimentazione	1,5 kV _{eff} (50 Hz, 1 min.)

Alimentazione

Range tensione di alimentazione	18 V DC ... 32 V DC
Tensione nominale	24 V DC
Corrente assorbita tipica	55 mA (24 V DC)
Max. corrente assorbita	90 mA
	≤ 2 A (In caso di impiego in una stazione di collegamento, tramite il connettore bus per guide DIN)

Dati di uscita

Commutazione

Denominazione uscita	Uscita relè
Descrizione dell'uscita	Uscita segnalazione guasti
Numero uscite	1
Max. tensione commutabile	60 V DC (Carico ohmico, carico generale)
	30 V AC (Carico ohmico)
	42 V AC (Picco, carico ohmico)

PSI-MOS-RS485W2/FO1300 E - Convertitori in fibra ottica



2708562

<https://www.phoenixcontact.com/it/prodotti/2708562>

Corrente permanente limite	0,46 A
----------------------------	--------

Dati di collegamento

Alimentazione

Collegamento	Morsetto a vite a innesto COMBICON
Lunghezza del tratto da spelare	7,00 mm
Coppia di serraggio	0,56 Nm ... 0,79 Nm

Interfacce

Distorsione bit, ingresso	± 35 % (ammissibile)
Distorsione bit, uscita	< 6,25 %
Segnale	Modbus
	S-BUS
	Suconet K
	J-BUS
	DATA HIGHWAY

Dati: fibra ottica

Numero di canali	1
Capacità di trasmissione minima	-3,4 dBm (50/125 µm, fibra di vetro multimodale)
	-4,7 dBm (62,5/125 µm, fibra di vetro multimodale)
	-5,5 dBm (9/125 µm, fibra di vetro monomodale)
Distanza di trasmissione incl. riserva di sistema da 3 dB	25 km (con F-G 50/125 0,7 dB/km F a 1300 nm)
	22 km (con F-G 62,5/125 0,8 dB/km a 1300 nm)
	45 km (con F-E 9/125 0,4 dB/km a 1300 nm)
Protocollo di trasmissione	trasparenza di protocollo verso l'interfaccia RS-485
Collegamento	SC-Duplex
Lunghezza d'onda	1300 nm
Sensibilità di ricezione minima	-25,5 dBm (50/125 µm)
	-25,5 dBm (62,5/125 µm)
	-26,5 dBm (9/125 µm)
Sensibilità di ricezione max.	0 dBm (9/125 µm)
Mezzo trasmissivo	Fibra di vetro Multimode
	Fibra di vetro Singlemode

Dati: Interfaccia RS-485, 2 fili

Velocità di trasmissione seriale	4,8/9,6/19,2/38,4/57,6/75/93,75/115,2/136/187,5/375/500 kBit/s
Collegamento	Morsetto a vite estraibile
Lunghezza di trasmissione	≤ 1200 m (in base alla velocità dati con linea dati schermata, twisted)
Resistenza terminale	390 Ω (inseribile)
	220 Ω
	390 Ω
Cavo unipolare/Punto di collegamento rigido	0,2 mm ² ... 2,5 mm ²
Cavo unipolare/Punto di collegamento flessibile	0,2 mm ² ... 2,5 mm ²

PSI-MOS-RS485W2/FO1300 E - Convertitori in fibra ottica

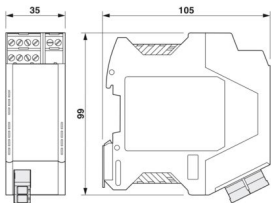


2708562

<https://www.phoenixcontact.com/it/prodotti/2708562>

Sezione max. del conduttore flessibile AWG	14
Sezione min. conduttore flessibile AWG	24
Cavo unipolare/punto di connessione rigido AWG max.	14
Cavo unipolare/punto di connessione rigido AWG min.	24
Lunghezza del tratto da spelare	7 mm
Mezzo trasmissivo	Rame
Formato dati/Codifica dati	UART (conversione 11/10 bit, NRZ), tolleranza a slittamento
Commutazione direzione dati	Automatica

Dimensioni

Disegno quotato	
Larghezza	35 mm
Altezza	99 mm
Profondità	105 mm

Indicazioni materiale

Colore (Custodia)	grigio (RAL 7042)
Materiale (Custodia)	PA 6.6-FR

Cavo / linea

Cavo in fibra ottica

Tipi di fibre	50/125 µm
	9/125 µm
	fibra di vetro

Controlli meccanici

Resistenza alle vibrazioni secondo EN 60068-2-6/IEC 60068-2-6	Funzionamento: 5g, 10 ... 150 Hz, 2,5 h, in direzione XYZ
Urti secondo EN 60068-2-27/IEC 60068-2-27	Funzionamento: 15g, 11 ms durata, pulsazione d'urto d'onda semisinusoidale

Condizioni ambientali e della vita elettrica

Condizioni ambientali

Grado di protezione	IP20
Temperatura ambiente (esercizio)	-20 °C ... 60 °C
Temperatura ambiente (stoccaggio/trasporto)	-40 °C ... 85 °C
Posizione elevata	≤ 5000 m (Per le limitazioni, vedere la dichiarazione del produttore per il funzionamento in quota)
	≤ 2000 m (Aree Ex)
Umidità dell'aria consentita (esercizio)	30 % ... 95 % (senza condensa)

PSI-MOS-RS485W2/FO1300 E - Convertitori in fibra ottica



2708562

<https://www.phoenixcontact.com/it/prodotti/2708562>

Omologazioni

CE

Certificato	Conformità CE
-------------	---------------

ATEX

Siglatura	Ⓜ II 3 G Ex ec IIC T4 Gc
Certificato	UL 21 ATEX 2550X
Nota	Rispettare le note particolari relative all'installazione riportate nella documentazione!

IECEX

Siglatura	Ex ec IIC T4 Gc
Certificato	IECEX ULD 21.0013X

UL, USA / Canada

Siglatura	Class I, Zone 2, AEx ec IIC T4 Gc
	Ex ec IIC T4 Gc X
	Class I, Div. 2, Groups A, B, C, D

Test dei gas tossici

Siglatura	ISA-S71.04-1985 G3 Harsh Group A
-----------	----------------------------------

Dati EMC

Compatibilità elettromagnetica	Conformità alla direttiva EMC 2014/30/EU
Immunità ai disturbi	EN 61000-6-2

Emissione di disturbi

Norme/Disposizioni	EN 55011
--------------------	----------

Scariche elettrostatiche

Norme/Disposizioni	EN 61000-4-2
--------------------	--------------

Scariche elettrostatiche

Scarica contatti	± 6 kV
Scarica in aria	± 8 kV
Osservazioni	Criterio B

Campi elettromagnetici ad alta frequenza

Norme/Disposizioni	EN 61000-4-3
--------------------	--------------

Campi elettromagnetici ad alta frequenza

Intensità di campo	10 V/m
Osservazioni	Criterio A

Transitori veloci (Burst)

Norme/Disposizioni	EN 61000-4-4
--------------------	--------------

Transitori veloci (Burst)

PSI-MOS-RS485W2/FO1300 E - Convertitori in fibra ottica



2708562

<https://www.phoenixcontact.com/it/prodotti/2708562>

Ingresso	± 2 kV
Segnale	± 2 kV
Osservazioni	Criterio B

Carico di corrente impulsiva (Surge)

Norme/Disposizioni	EN 61000-4-5
--------------------	--------------

Carico di corrente impulsiva (Surge)

Ingresso	$\pm 0,5$ kV
Segnale	± 1 kV
Osservazioni	Criterio B

Influenza condotta

Norme/Disposizioni	EN 61000-4-6
--------------------	--------------

Influenza condotta

Osservazioni	Criterio A
Tensione	10 V

Emissione di disturbi

Norme/Disposizioni	EN 55011
Osservazioni	Classe A, campo di impiego industria

Criteri

Criterio A	Segnalazione di stato normale entro i limiti fissati.
Criterio B	Segnalazione di stato temporaneamente compromessa, corretta automaticamente dal dispositivo.

Normative e prescrizioni

Privo di sostanze incidenti sulla reticolazione di vernici	VDMA 24364:2018-05
--	--------------------

Montaggio

Tipo di montaggio	Montaggio su guida DIN
-------------------	------------------------

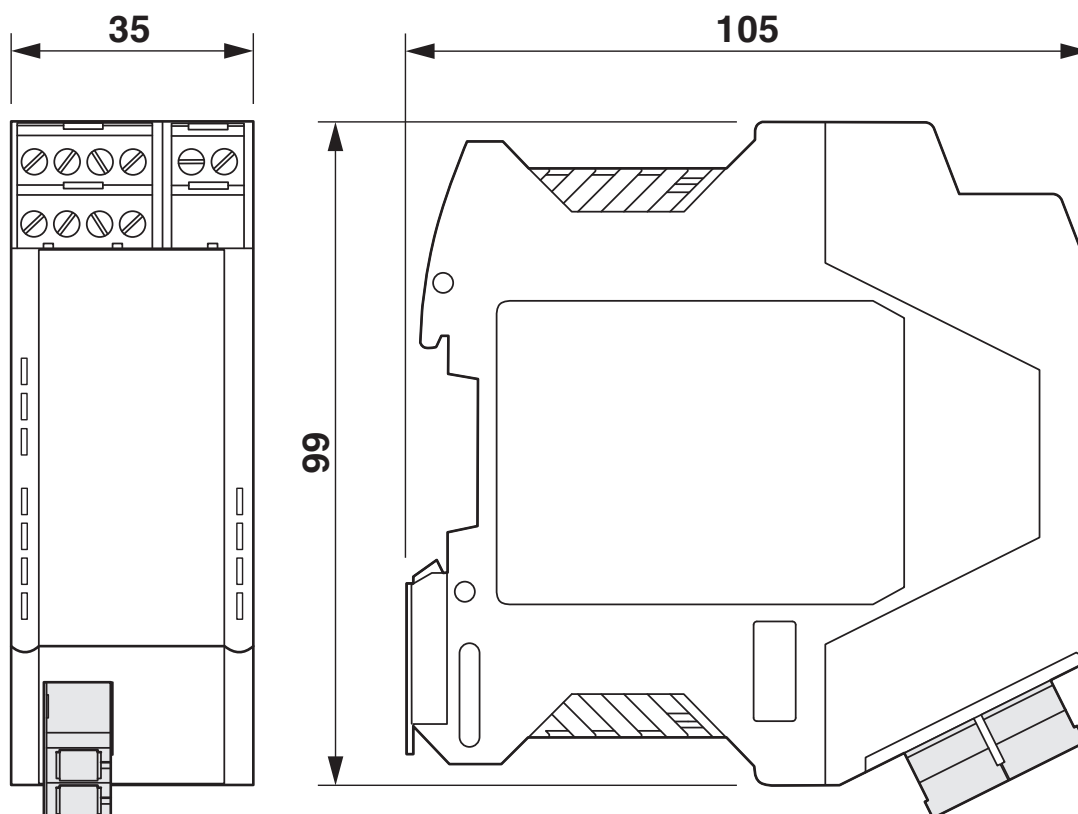
PSI-MOS-RS485W2/FO1300 E - Convertitori in fibra ottica

2708562

<https://www.phoenixcontact.com/it/prodotti/2708562>

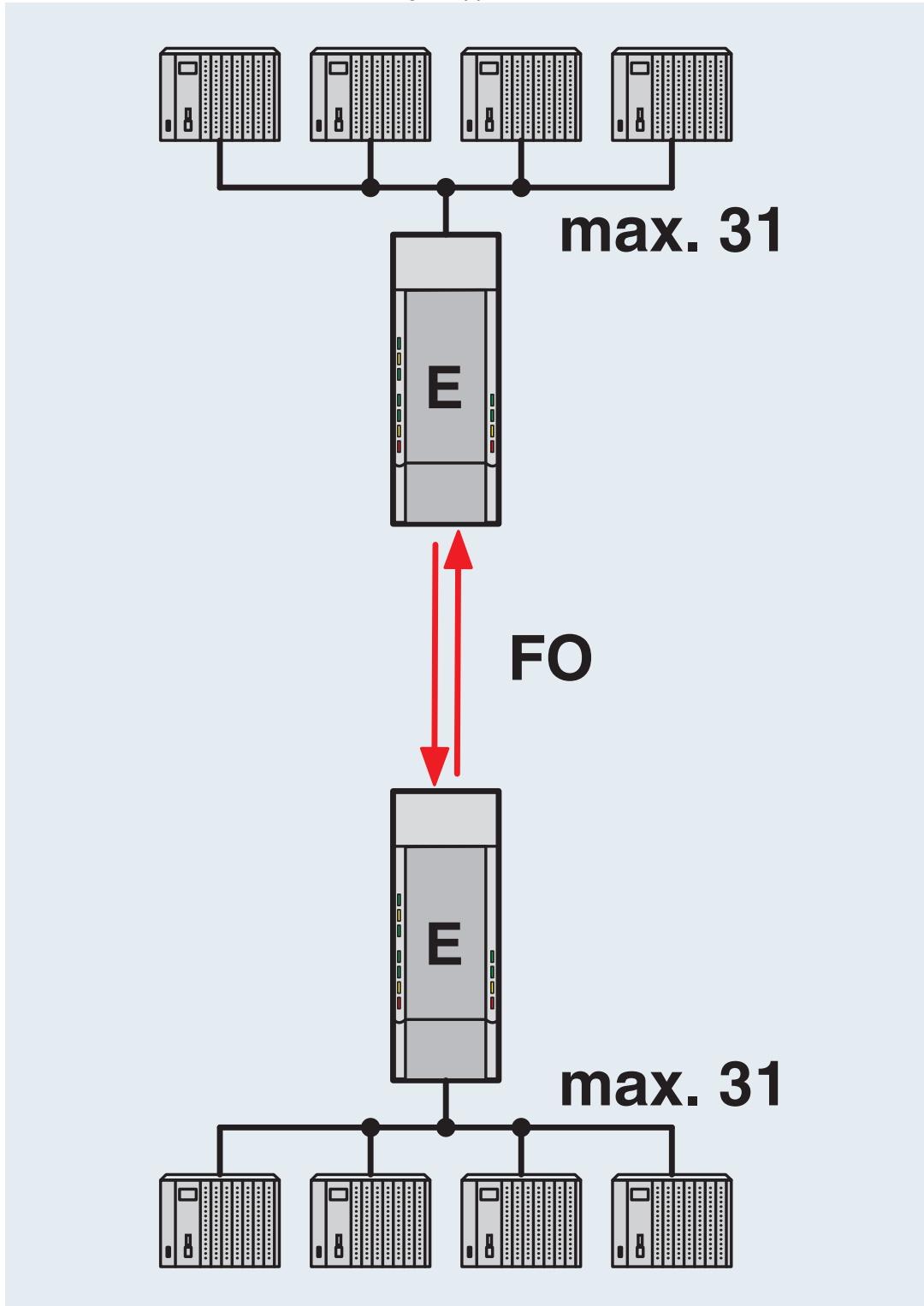
Disegni

Disegno quotato



Dimensioni della custodia

Disegno applicazione



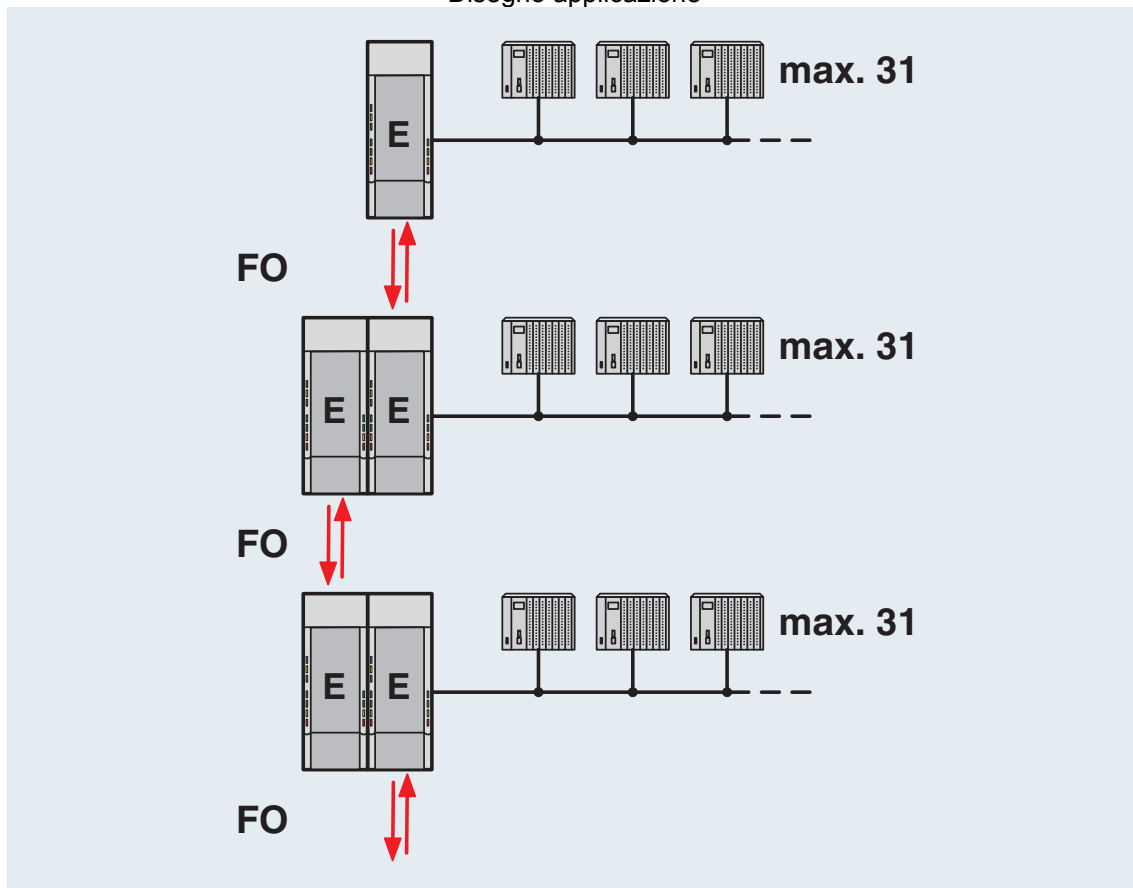
Collegamento punto-punto

PSI-MOS-RS485W2/FO1300 E - Convertitori in fibra ottica

2708562

<https://www.phoenixcontact.com/it/prodotti/2708562>

Disegno applicazione

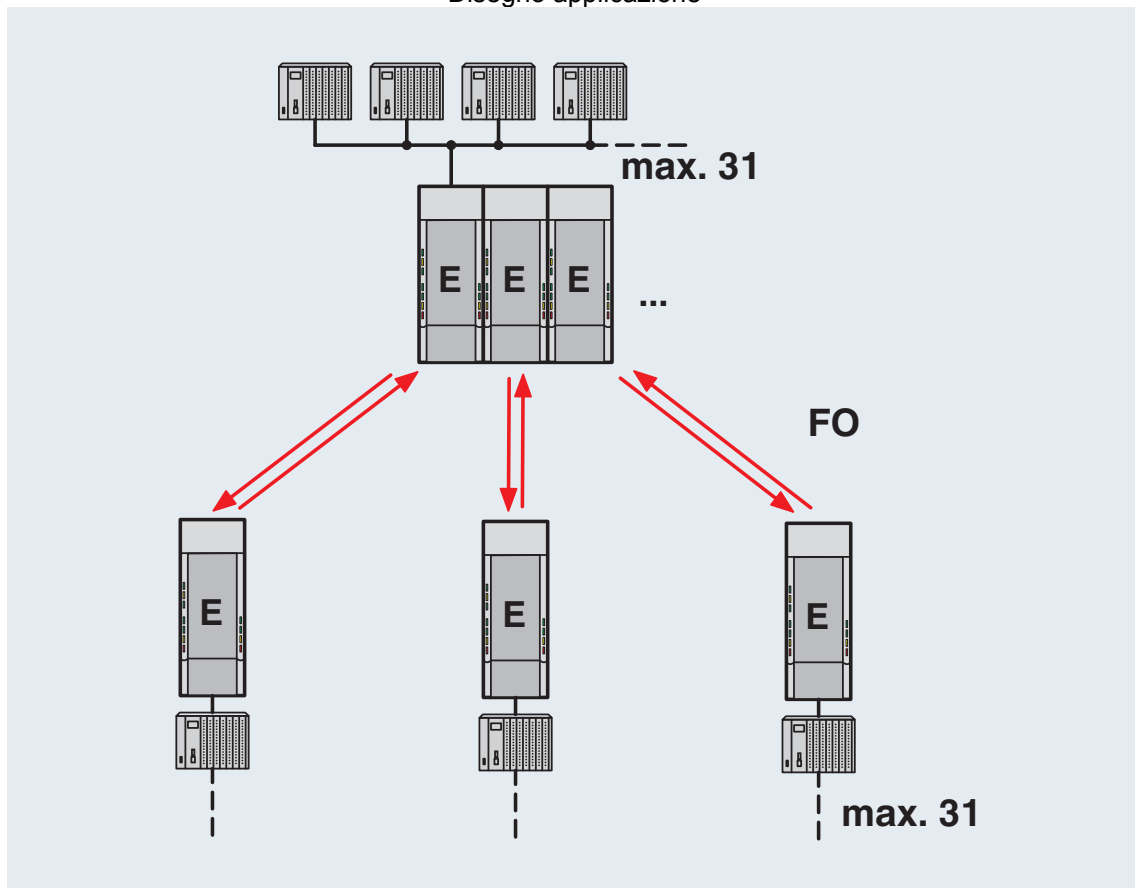


In linea

2708562

<https://www.phoenixcontact.com/it/prodotti/2708562>

Disegno applicazione

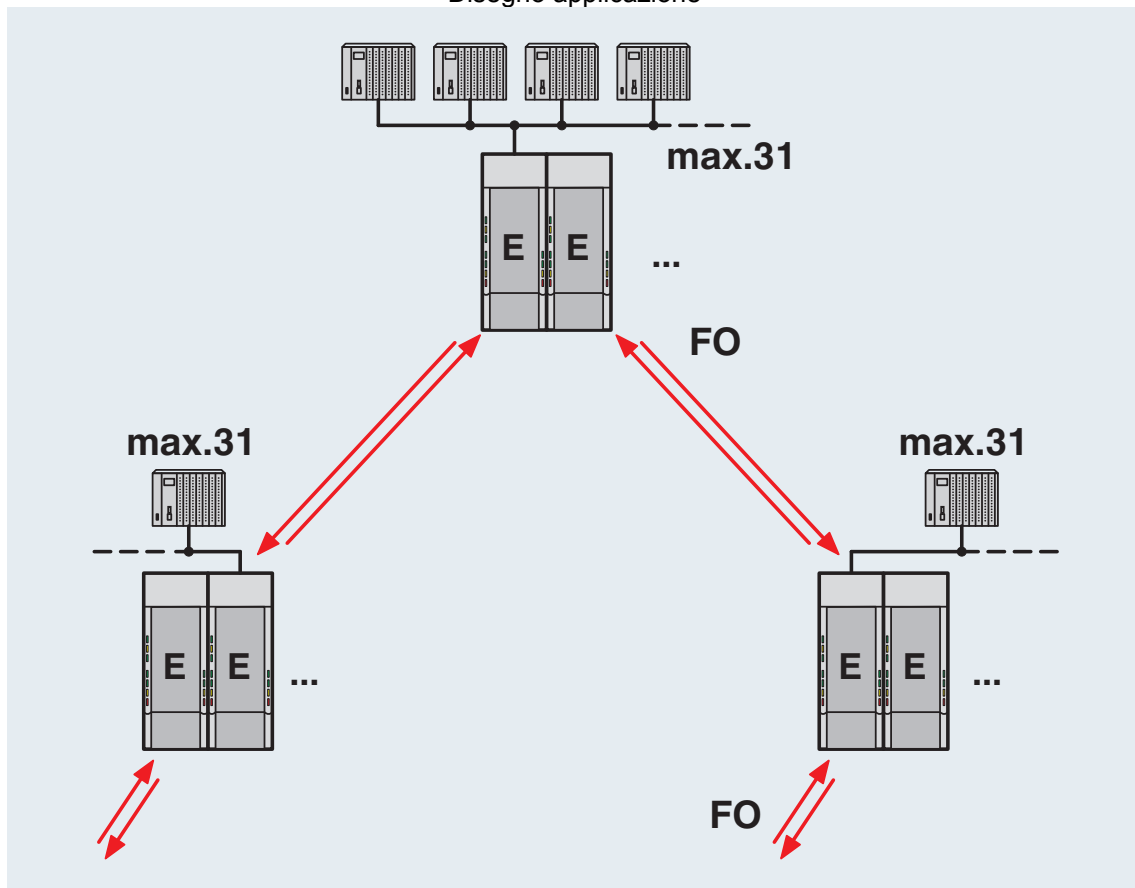


Struttura a stella

2708562

<https://www.phoenixcontact.com/it/prodotti/2708562>

Disegno applicazione



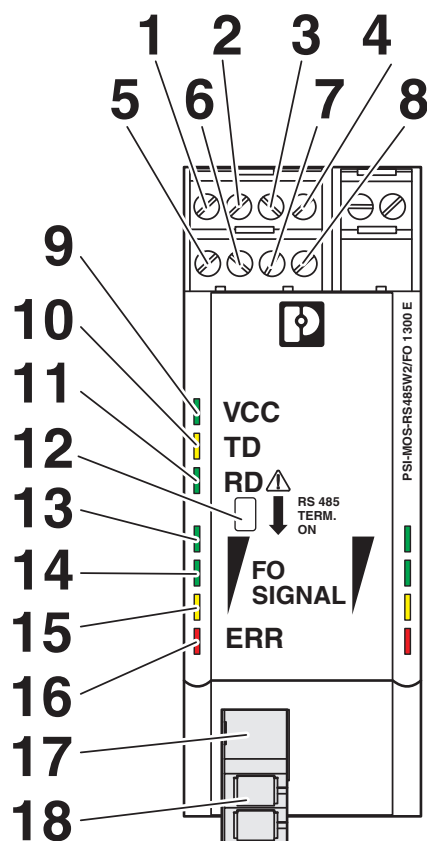
Struttura ad albero

PSI-MOS-RS485W2/FO1300 E - Convertitori in fibra ottica

2708562

<https://www.phoenixcontact.com/it/prodotti/2708562>

Disegno schema



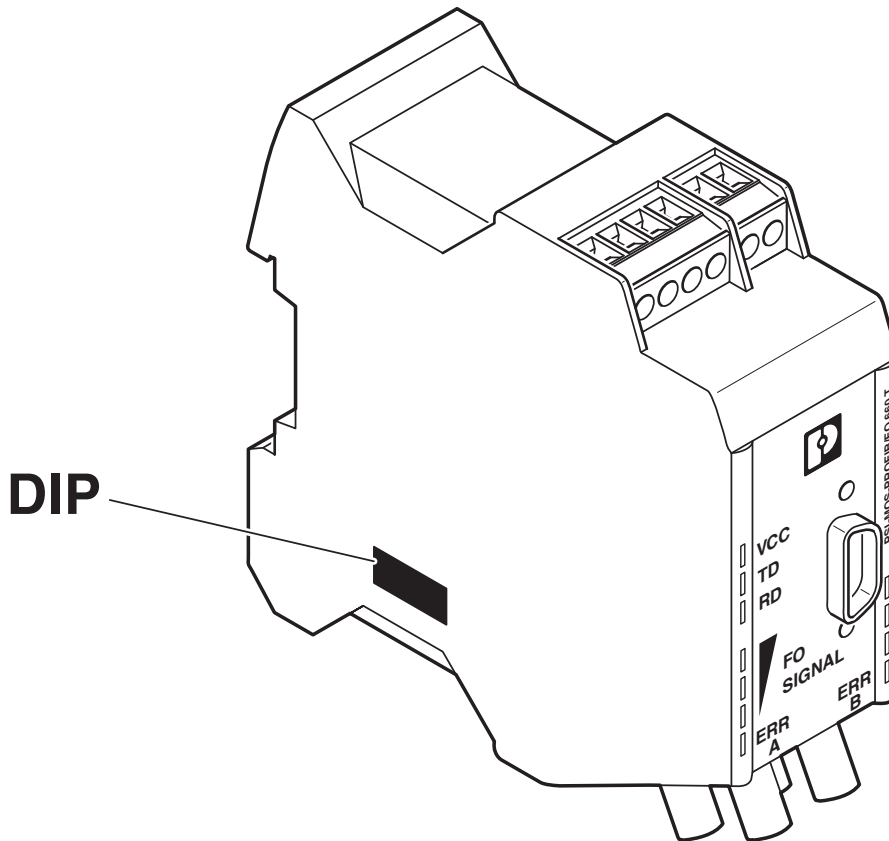
Vista anteriore

PSI-MOS-RS485W2/FO1300 E - Convertitori in fibra ottica

2708562

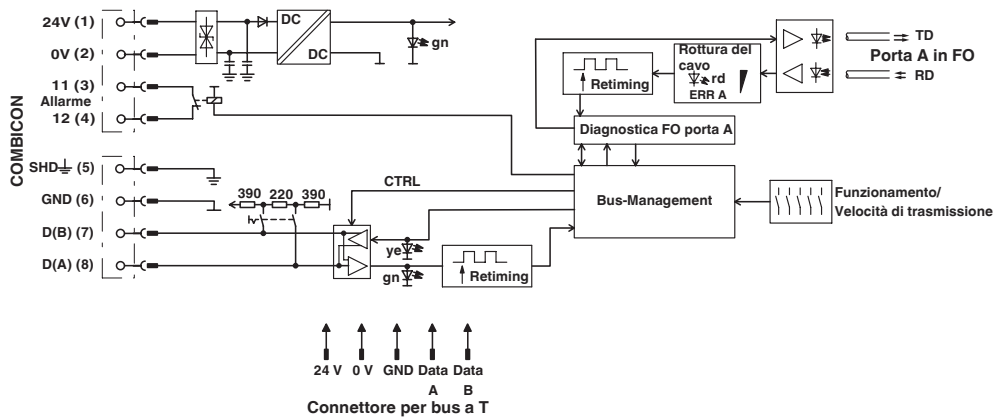
<https://www.phoenixcontact.com/it/prodotti/2708562>

Disegno schema



Posizione del DIP switch

Diagramma a blocchi



Schema funzionale

PSI-MOS-RS485W2/FO1300 E - Convertitori in fibra ottica



2708562

<https://www.phoenixcontact.com/it/prodotti/2708562>

Omologazioni

📄 To download certificates, visit the product detail page: <https://www.phoenixcontact.com/it/prodotti/2708562>



cULus Listed

ID omologazione: E238705



cULus Recognized

ID omologazione: E238705



cUL Listed

ID omologazione: E199827



UL Listed

ID omologazione: E199827



IECEx

ID omologazione: IECEx ULD 21.0013X



ATEX

ID omologazione: UL 21 ATEX 2550X

PSI-MOS-RS485W2/FO1300 E - Convertitori in fibra ottica



2708562

<https://www.phoenixcontact.com/it/prodotti/2708562>

Classifiche

ECLASS

ECLASS-13.0	19170411
ECLASS-15.0	19170411

ETIM

ETIM 10.0	EC001467
-----------	----------

UNSPSC

UNSPSC 21.0	43201500
-------------	----------

PSI-MOS-RS485W2/FO1300 E - Convertitori in fibra ottica



2708562

<https://www.phoenixcontact.com/it/prodotti/2708562>

Environmental product compliance

EU RoHS

Soddisfa i requisiti della direttiva RoHS	Sì
con eccezione delle deroghe, se note	7(a), 7(c)-I

China RoHS

Environment friendly use period (EFUP)	EFUP-50
	Una tabella per la dichiarazione China RoHS in base all'articolo è disponibile nell'area di download di ciascun articolo alla voce "Dichiarazione del produttore". Per tutti gli articoli con EFUP-E non viene allestita né richiesta alcuna tabella per la dichiarazione China RoHS.

EU REACH SVHC

Avviso di sostanza candidata REACH (n. CAS)	Lead(n. CAS: 7439-92-1)
	6,6'-di-tert-butyl-2,2'-methylenedi-p-cresol(n. CAS: 119-47-1)
SCIP	e2406a3b-a165-46e5-b797-95be42707780

Phoenix Contact 2026 © - Tutti i diritti riservati
<https://www.phoenixcontact.com>

PHOENIX CONTACT S.p.a.
Via Bellini, 39/41
20095 Cusano Milanino (MI)
+39 02 660591
info_it@phoenixcontact.com