

SUBCON 15HD/M - Connettori D-SUB



2708546

<https://www.phoenixcontact.com/it/prodotti/2708546>

Si prega di notare che i dati visualizzati in questo PDF sono stati generati dal nostro catalogo online. I dati completi sono disponibili nella documentazione per l'utente. Si applicano le condizioni generali di utilizzo per i download.



Connettore D-SUB, 15 poli HD (High Density), spina, un'uscita cavo a 35°, tipo universale per tutti i sistemi, piedinatura: 1, 2, 3, 6, 7, 8, 10, 13, 14 su morsetto a vite

I vantaggi

- Variazione dell'orientamento D-SUB mediante blocchetto di connessione girevole

Dati commerciali

Codice articolo	2708546
Pezzi/conf.	1 Pezzi
Quantità di ordinazione minima	1 Pezzi
Codice vendita	DNC512
Codice prodotto	DNC512
GTIN	4017918942144
Peso per pezzo (confezione inclusa)	42,11 g
Peso per pezzo (confezione esclusa)	34,83 g
Numero tariffa doganale	85366990
Paese di origine	DE

Dati tecnici

Note

Nota per l'utilizzo

Nota per l'utilizzo	Solo per l'uso industriale
---------------------	----------------------------

Caratteristiche articolo

Tipo di prodotto	Connettore dati
MTTF	6706 Anni (Standard SN 29500, temperatura 25 °C, ciclo operativo 21%)
	1817 Anni (Standard SN 29500, temperatura 40 °C, ciclo operativo 34,25%)
	155 Anni (Standard SN 29500, temperatura 40 °C, ciclo operativo 100%)

Caratteristiche elettriche

Tensione nominale U_N	24 V AC/DC
-------------------------	------------

Dati di collegamento

Attacco ad innesto D-SUB

Collegamento	Connettore maschio D-SUB High Density
--------------	---------------------------------------

Attacco per scheda

Collegamento	Connessione a vite
Lunghezza del tratto da spelare	5 mm
Sezione conduttore rigido min.	0,14 mm ²
Sezione conduttore rigido max.	1,5 mm ²
Sezione conduttore flessibile min.	0,14 mm ²
Sezione conduttore flessibile max.	1 mm ²
Cavo unipolare/punto di connessione rigido AWG min.	26
Cavo unipolare/punto di connessione rigido AWG max.	16
Sezione min. conduttore flessibile AWG	26
Sezione max. del conduttore flessibile AWG	18
Coppia di serraggio	0,22 Nm ... 0,25 Nm

Interfacce

Segnale	VGA
---------	-----

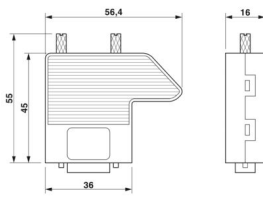
Dimensioni

SUBCON 15HD/M - Connettori D-SUB



2708546

<https://www.phoenixcontact.com/it/prodotti/2708546>

Disegno quotato	
Larghezza	16 mm
Altezza	55 mm
Lunghezza	56,5 mm

Indicazioni materiale

Materiale (Custodia)	ABS (metallizzate)
----------------------	--------------------

Cavo / linea

Diametro esterno conduttore	4 mm ... 10 mm
-----------------------------	----------------

Caratteristiche meccaniche

Dati meccanici

Cicli di manovra	≥ 200
Viti di fissaggio	4-40 UNC
Coppia di serraggio	0,4 Nm

Controlli meccanici

Resistenza alle vibrazioni secondo EN 60068-2-6/IEC 60068-2-6	Vibrazione (esercizio): 5g, 10 ... 150 Hz, 2,5 h, in direzione XYZ
Urti secondo EN 60068-2-27/IEC 60068-2-27	Urti (esercizio): 15g, 11 ms durata, pulsazione d'urto d'onda semisinusoidale

Condizioni ambientali e della vita elettrica

Condizioni ambientali

Grado di protezione	IP20
Temperatura ambiente (esercizio)	-20 °C ... 75 °C
Temperatura ambiente (stoccaggio/trasporto)	-25 °C ... 80 °C
Posizione elevata	≤ 5000 m (Per le limitazioni, vedere la dichiarazione del produttore per il funzionamento in quota)
Umidità dell'aria consentita (esercizio)	10 % ... 95 % (senza condensa)
Umidità dell'aria consentita (stoccaggio/trasporto)	5 % ... 95 % (senza condensa)

Omologazioni

Test dei gas tossici

Siglatura	ISA-S71.04-1985 G3 Harsh Group A
-----------	----------------------------------

Normative e prescrizioni

Privo di sostanze incidenti sulla reticolazione di vernici	VDMA 24364:2018-05
--	--------------------

SUBCON 15HD/M - Connettori D-SUB

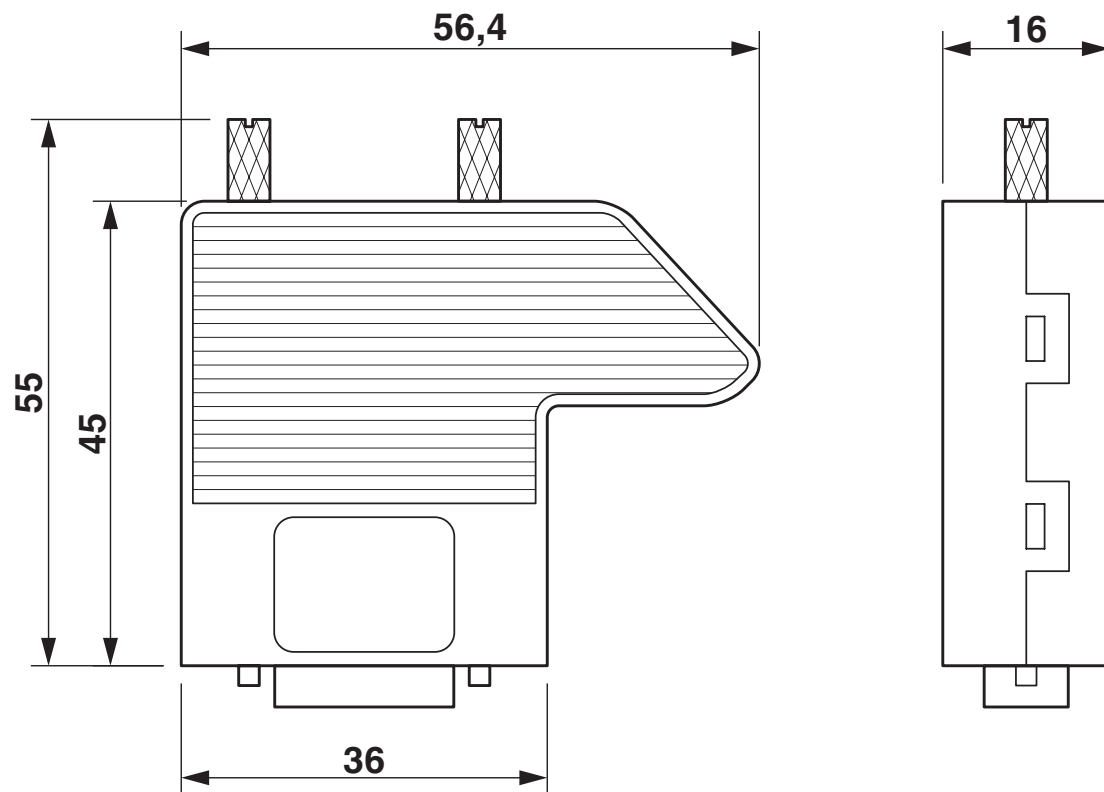
2708546

<https://www.phoenixcontact.com/it/prodotti/2708546>



Disegni

Disegno quotato

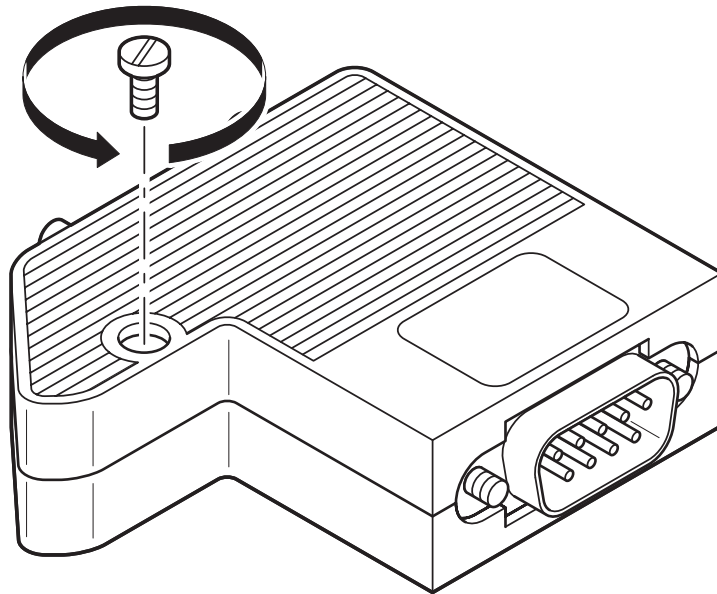


SUBCON 15HD/M - Connettori D-SUB

2708546

<https://www.phoenixcontact.com/it/prodotti/2708546>

Disegno schema



Apertura della custodia

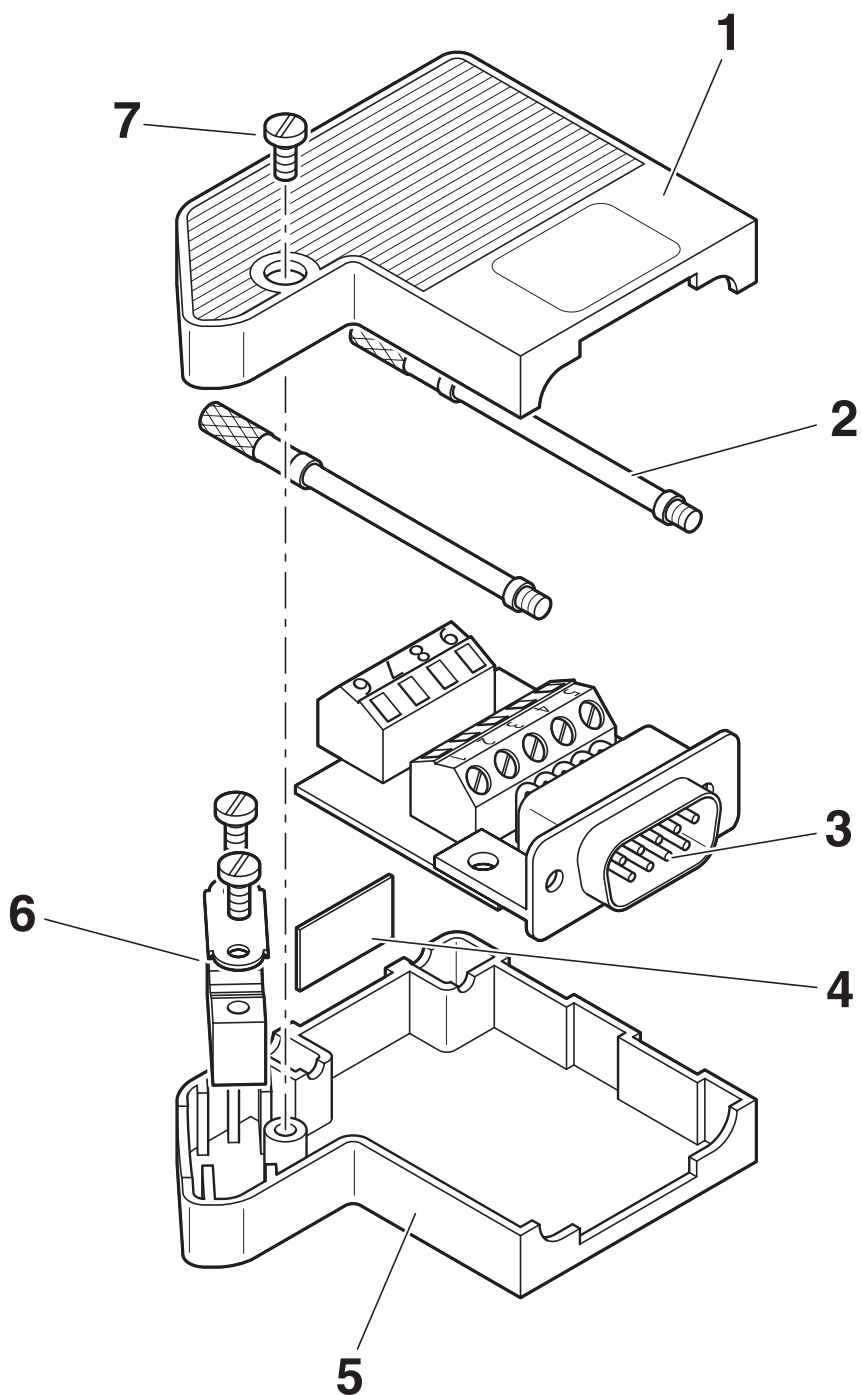
SUBCON 15HD/M - Connettori D-SUB

2708546

<https://www.phoenixcontact.com/it/prodotti/2708546>



Disegno schema



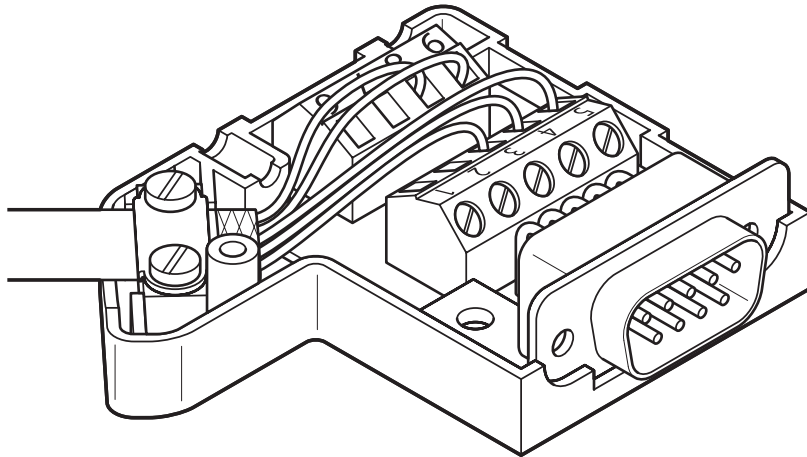
Elementi funzionali

SUBCON 15HD/M - Connettori D-SUB

2708546

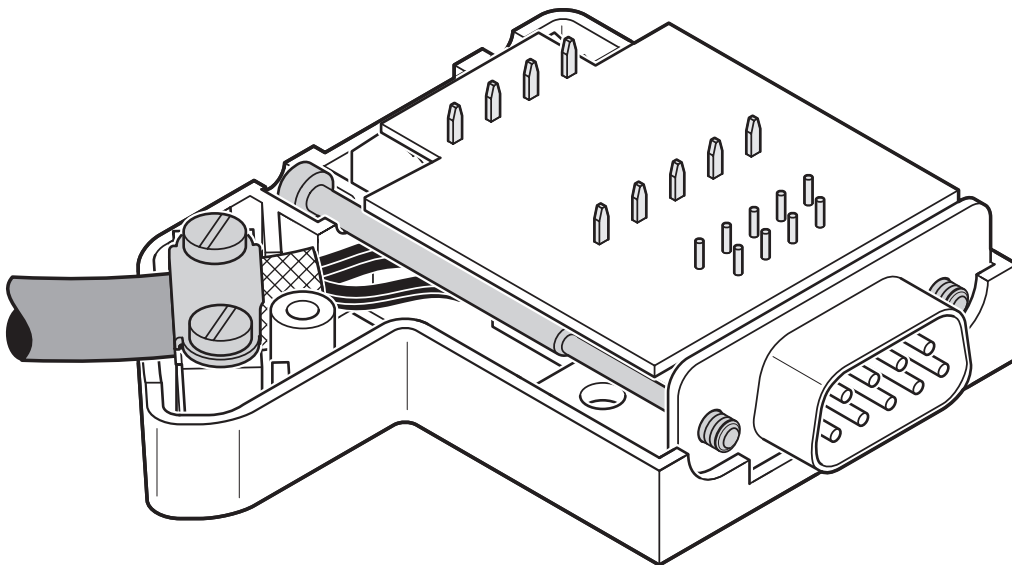
<https://www.phoenixcontact.com/it/prodotti/2708546>

Disegno schema



Ingresso cavo da sinistra

Disegno schema



Ingresso cavo da destra

SUBCON 15HD/M - Connettori D-SUB



2708546

<https://www.phoenixcontact.com/it/prodotti/2708546>

Classifiche

ECLASS

ECLASS-13.0	27440302
ECLASS-15.0	27440322

ETIM

ETIM 10.0	EC001132
-----------	----------

UNSPSC

UNSPSC 21.0	39121400
-------------	----------

2708546

<https://www.phoenixcontact.com/it/prodotti/2708546>

Environmental product compliance

EU RoHS

Soddisfa i requisiti della direttiva RoHS

Sì, Nessuna deroga

China RoHS

Environment friendly use period (EFUP)

EFUP-E

Nessuna sostanza pericolosa al di sopra dei valori limite

EU REACH SVHC

Avviso di sostanza candidata REACH (n. CAS)

Nessuna sostanza con una percentuale di massa maggiore dello 0,1%

Phoenix Contact 2026 © - Tutti i diritti riservati
<https://www.phoenixcontact.com>

PHOENIX CONTACT S.p.a.
Via Bellini, 39/41
20095 Cusano Milanino (MI)
+39 02 660591
info_it@phoenixcontact.com