

2708397

<https://www.phoenixcontact.com/it/prodotti/2708397>

Si prega di notare che i dati visualizzati in questo PDF sono stati generati dal nostro catalogo online. I dati completi sono disponibili nella documentazione per l'utente. Si applicano le condizioni generali di utilizzo per i download.



Convertitore FO con diagnostica ottica integrata, contatto di allarme, per filo RS-422/RS-485-4/ INTERBUS fino 2 MBit/s, accoppiatore a T con due interfacce FO (BFOC), 850 nm, per PCF/fibra di vetro (Multimode)

I vantaggi

- Ripartizione della tensione di alimentazione mediante connettori per guide di supporto
- Connessioni a innesto mediante morsetto a vite COMBICON
- Possibilità di tensione di alimentazione ridondante mediante alimentazione di corrente dal sistema opzionale
- Isolamento galvanico efficiente tra tutte le interfacce (INTERBUS // porte in FO // alimentazione // connettore bus per guide DIN)
- Omologazione per l'impiego nella zona 2
- Contatto di commutazione libero da potenziale per segnalazioni di allarme preventive di linee in FO critiche
- Diagnostica ottica integrata per il monitoraggio permanente di linee in fibra ottica
- Interfaccia FO a sicurezza intrinseca (ex op is) per il collegamento diretto a dispositivi della zona 1
- Riconoscimento automatico della velocità dati per tutte le velocità dati fino a 2 MBit/s

Dati commerciali

Codice articolo	2708397
Pezzi/conf.	1 Pezzi
Quantità di ordinazione minima	1 Pezzi
Codice vendita	DNC216
Codice prodotto	DNC216
GTIN	4017918974091
Peso per pezzo (confezione inclusa)	275 g
Peso per pezzo (confezione esclusa)	209,58 g
Numero tariffa doganale	85176200
Paese di origine	DE

Dati tecnici

Note

Nota per l'utilizzo

Nota per l'utilizzo	Solo per l'uso industriale
---------------------	----------------------------

Limitazione dell'uso

Indicazioni CCCex	In Cina non è consentito l'utilizzo nelle zone a potenziale rischio di esplosione.
-------------------	--

Caratteristiche articolo

Tipo di prodotto	Convertitori di supporti
Famiglia di prodotti	PSI-MOS
MTTF	746 Anni (Standard SN 29500, temperatura 25 °C, ciclo operativo 21%)
	309 Anni (Standard SN 29500, temperatura 40 °C, ciclo operativo 34,25%)
	128 Anni (Standard SN 29500, temperatura 40 °C, ciclo operativo 100%)
MTBF	178 Anni (Standard Telcordia, temperatura 25 °C, ciclo operativo 21% (5 giorni alla settimana, 8 ore al giorno))
	26 Anni (Standard Telcordia, temperatura 40 °C, ciclo operativo 34,25 % (5 giorni alla settimana, 12 ore al giorno))

Caratteristiche elettriche

Separazione galvanica	VCC // RS-422
Potenza dissipata massima in condizioni nominali	2,88 W
Tensione di prova interfaccia dati/alimentazione	1,5 kV _{eff} (50 Hz, 1 min.)

Alimentazione

Range tensione di alimentazione	18 V DC ... 30 V DC
Tensione nominale	24 V DC (secondo UL)
Corrente assorbita tipica	120 mA (24 V DC)
Max. corrente assorbita	130 mA
	≤ 2 A (In caso di impiego in una stazione di collegamento, tramite il connettore bus per guide DIN)

Dati di uscita

Commutazione

Denominazione uscita	Uscita relè
Descrizione dell'uscita	Uscita segnalazione guasti
Numero uscite	1
Max. tensione commutabile	60 V DC
	42 V AC
Corrente permanente limite	0,46 A

Dati di collegamento

Alimentazione

Collegamento	Morsetto a vite a innesto COMBICON
Coppia di serraggio	0,56 Nm ... 0,79 Nm

Interfacce

Distorsione bit, ingresso	± 35 % (ammissibile)
Distorsione bit, uscita	< 6,25 %
Segnale	INTERBUS
Canali di trasmissione	2 (1/1) RD, TD, full duplex

Dati: fibra ottica

Numero di canali	2
Capacità di trasmissione minima	-4,6 dBm (200/230 µm)
	-17,6 dBm (50/125 µm)
	-13,6 dBm (62,5/125 µm)
Distanza di trasmissione incl. riserva di sistema da 3 dB	2800 m (F-K 200/230 10 dB/km con connettore a montaggio rapido)
	4200 m (con F-G 50/125 2,5 dB/km)
	4800 m (con F-G 62,5/125 3,0 dB/km)
Protocollo di trasmissione	trasparenza di protocollo verso l'interfaccia RS-422
Collegamento	B-FOC (ST®)
Lunghezza d'onda	850 nm
Sensibilità di ricezione minima	-33,2 dBm
Mezzo trasmissivo	Fibra PCF
	Fibra di vetro Multimode

Dati: Interfaccia RS-422, secondo ITU-T V.11, EIA/TIA-422, DIN 66348-1

Velocità di trasmissione seriale	≤ 2 MBit/s
Collegamento	Morsetto a vite estraibile
Lunghezza di trasmissione	≤ 1000 m (in base alla velocità dati con linea dati schermata, twisted)
Resistenza terminale	220 Ω
	100 Ω
	220 Ω
Cavo unipolare/Punto di collegamento rigido	0,2 mm ² ... 2,5 mm ²
Cavo unipolare/Punto di collegamento flessibile	0,2 mm ² ... 2,5 mm ²
Sezione max. del conduttore flessibile AWG	14
Sezione min. conduttore flessibile AWG	24
Cavo unipolare/punto di connessione rigido AWG max.	14
Cavo unipolare/punto di connessione rigido AWG min.	24
Mezzo trasmissivo	Rame
Formato dati/Codifica dati	UART (11 Bit, NRZ)

2708397

<https://www.phoenixcontact.com/it/prodotti/2708397>

Dimensioni

Larghezza	35 mm
Altezza	99 mm
Profondità	103 mm

Indicazioni materiale

Colore (Custodia)	verde (RAL 6021)
Materiale (Custodia)	PA 6.6-FR

Cavo / linea

Cavo in fibra ottica

Tipi di fibre	200/230 µm
	50/125 µm
	62,5/125 µm
	fibra PCF
	fibra di vetro

Controlli meccanici

Resistenza alle vibrazioni secondo EN 60068-2-6/IEC 60068-2-6	Vibrazione (esercizio): 5g, 10 ... 150 Hz, 2,5 h, in direzione XYZ
Urti secondo EN 60068-2-27/IEC 60068-2-27	Urti (esercizio): 15g, 11 ms durata, pulsazione d'urto d'onda semisinusoidale

Condizioni ambientali e della vita elettrica

Condizioni ambientali

Grado di protezione	IP20
Temperatura ambiente (esercizio)	-20 °C ... 60 °C
Temperatura ambiente (stoccaggio/trasporto)	-40 °C ... 85 °C
Posizione elevata	≤ 5000 m (Per le limitazioni, vedere la dichiarazione del produttore per il funzionamento in quota)
Umidità dell'aria consentita (esercizio)	30 % ... 95 % (senza condensa)

Omologazioni

CE

Certificato	Conformità CE
-------------	---------------

ATEX

Siglatura	Ⓜ II 3 G Ex nA nC IIC T4 Gc X
Nota	Rispettare le note particolari relative all'installazione riportate nella documentazione!

ATEX, interfaccia in fibra ottica

Siglatura	Ⓜ II (2) G [Ex op is Gb] IIC
	Ⓜ II (2) D [Ex op is Db] IIIC
Certificato	PTB 06 ATEX 2042 U

Nota	Rispettare le note particolari relative all'installazione riportate nella documentazione!
UL, USA / Canada	
Siglatura	Class I, Zone 2, AEx nc IIC T5
	Class I, Zone 2, Ex nC nL IIC T5 X
	Class I, Div. 2, Groups A, B, C, D
Test dei gas tossici	
Siglatura	ISA-S71.04-1985 G3 Harsh Group A

Dati EMC

Compatibilità elettromagnetica	Conformità alla direttiva EMC 2014/30/EU
Immunità ai disturbi	EN 61000-6-2:2005
Emissione di disturbi	
Norme/Disposizioni	EN 55011
Scariche elettrostatiche	
Norme/Disposizioni	EN 61000-4-2
Scariche elettrostatiche	
Scarica contatti	± 6 kV
Scarica in aria	± 8 kV
Osservazioni	Criterio B
Campi elettromagnetici ad alta frequenza	
Norme/Disposizioni	EN 61000-4-3
Campi elettromagnetici ad alta frequenza	
Intensità di campo	10 V/m
Osservazioni	Criterio A
Transitori veloci (Burst)	
Norme/Disposizioni	EN 61000-4-4
Transitori veloci (Burst)	
Ingresso	± 2 kV
Segnale	± 2 kV
Osservazioni	Criterio B
Carico di corrente impulsiva (Surge)	
Norme/Disposizioni	EN 61000-4-5
Carico di corrente impulsiva (Surge)	
Ingresso	± 0,5 kV
Segnale	± 1 kV
Osservazioni	Criterio B

Influenza condotta

2708397

<https://www.phoenixcontact.com/it/prodotti/2708397>

Norme/Disposizioni	EN 61000-4-6
--------------------	--------------

Influenza condotta

Osservazioni	Criterio A
Tensione	10 V

Emissione di disturbi

Norme/Disposizioni	EN 55011
Osservazioni	Classe A, campo di impiego industria

Criteri

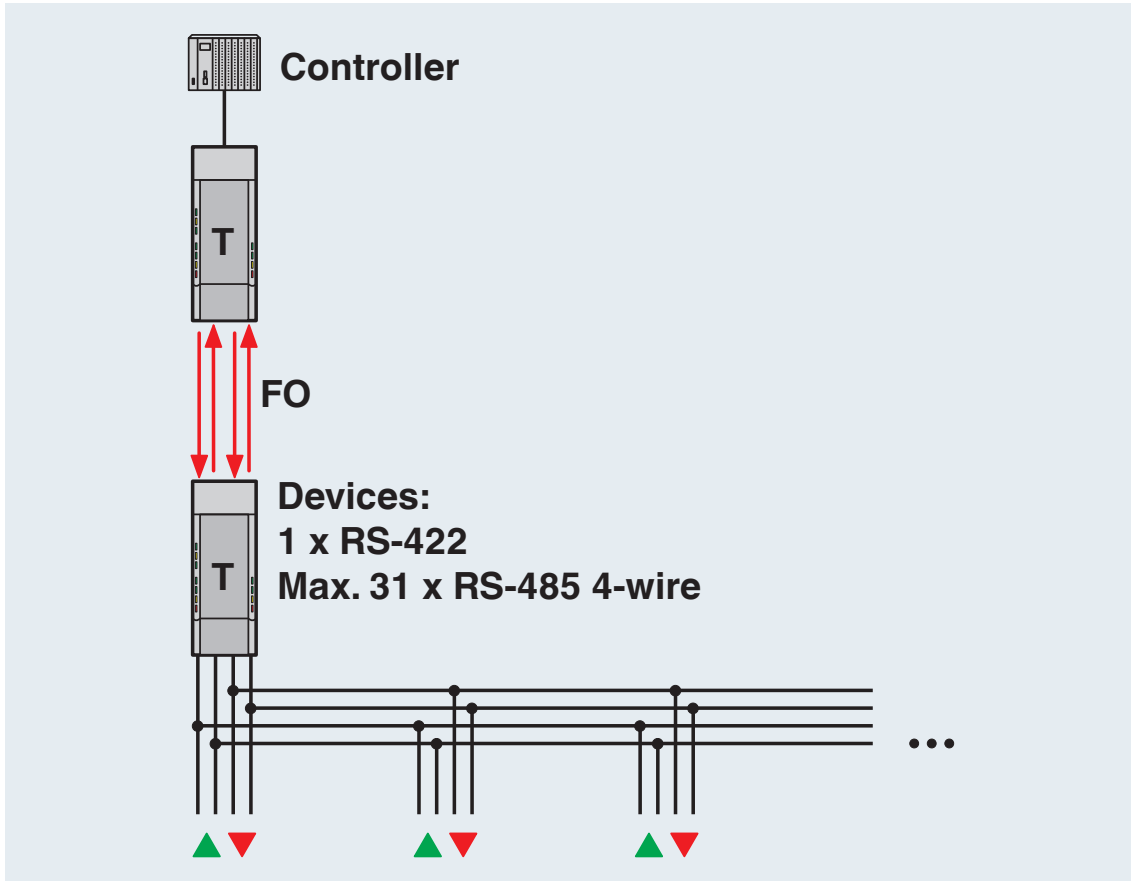
Criterio A	Segnalazione di stato normale entro i limiti fissati.
Criterio B	Segnalazione di stato temporaneamente compromessa, corretta automaticamente dal dispositivo.

Montaggio

Tipo di montaggio	Montaggio su guida DIN
Nota per il montaggio	Il prodotto si inserisce a scatto su tutte le guide DIN da 35 mm secondo EN/IEC 60715.

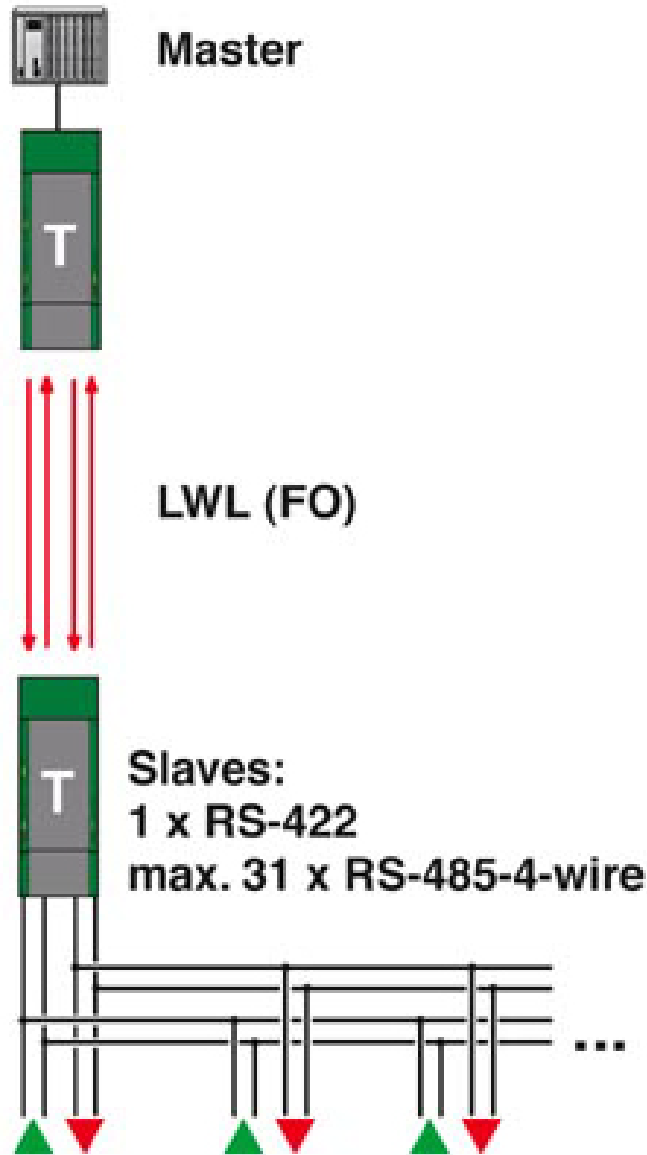
Disegni

Disegno applicazione



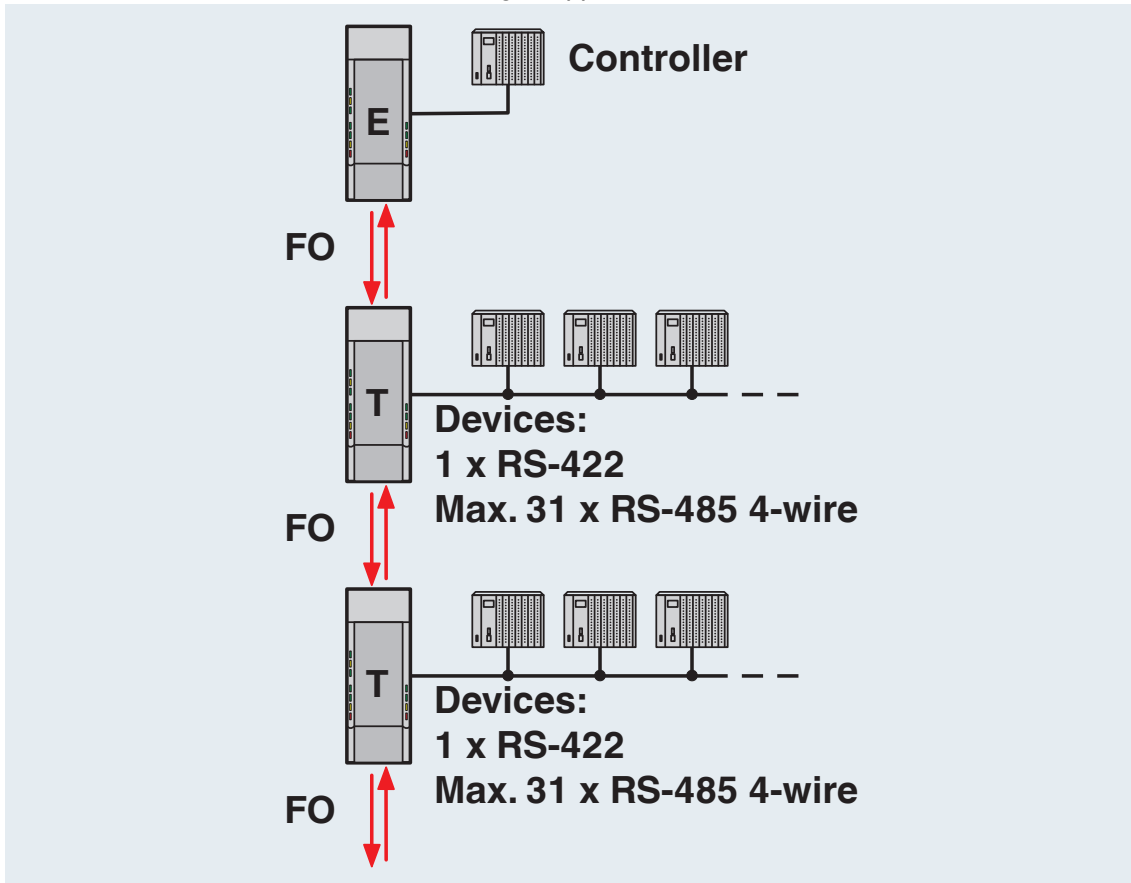
Collegamento punto-punto ridondante

Disegno applicazione



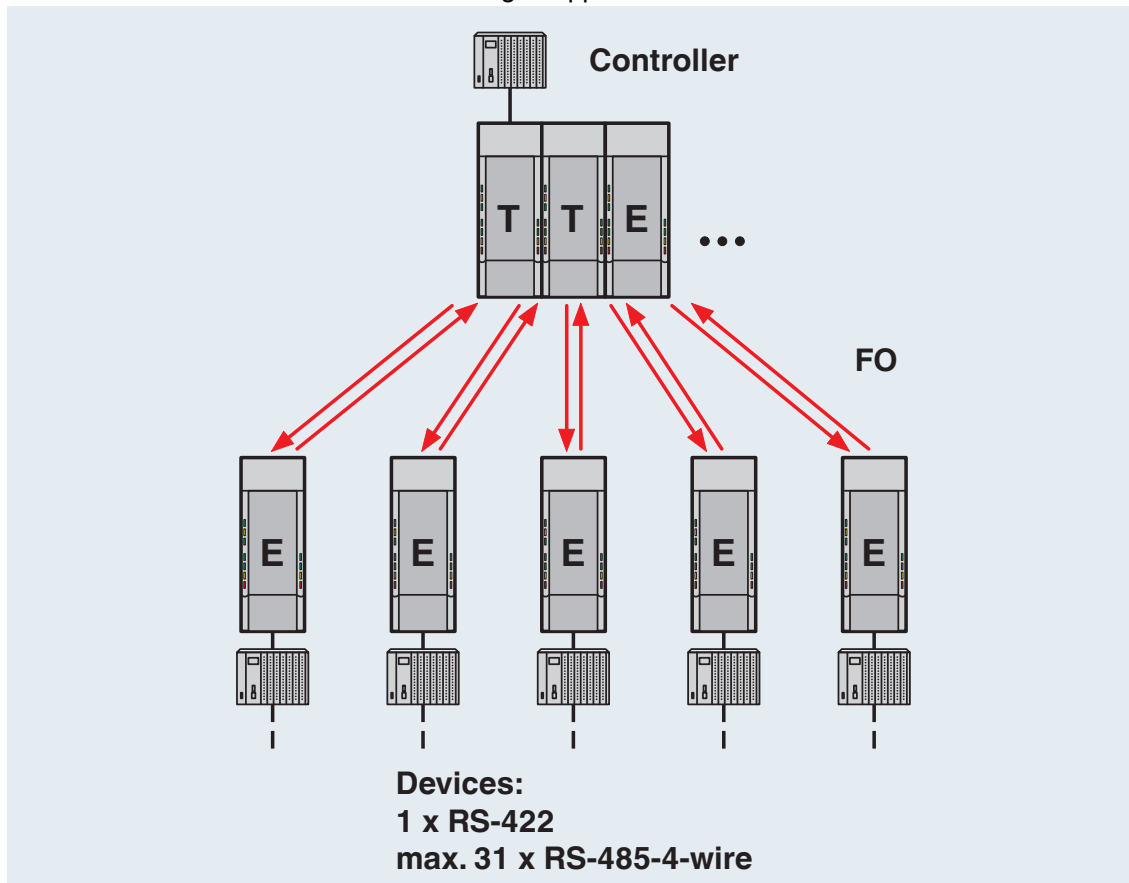
Collegamento punto-punto ridondante

Disegno applicazione



Topologia lineare Controller-Device

Disegno applicazione

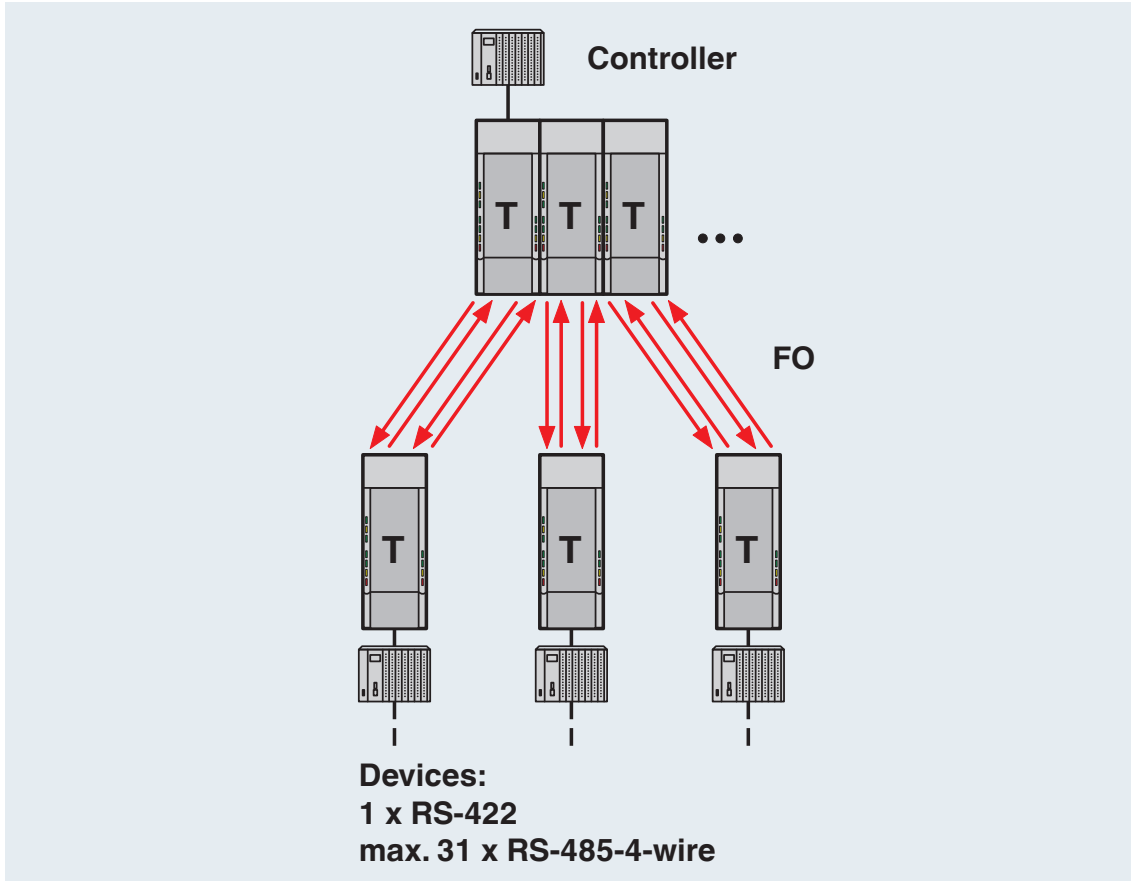


Struttura a stella

2708397

<https://www.phoenixcontact.com/it/prodotti/2708397>

Disegno applicazione

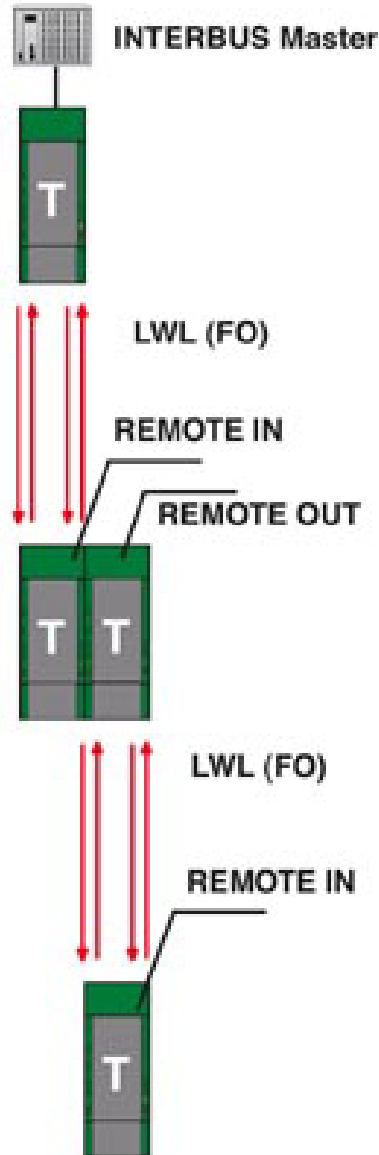


Struttura a stella ridondante

2708397

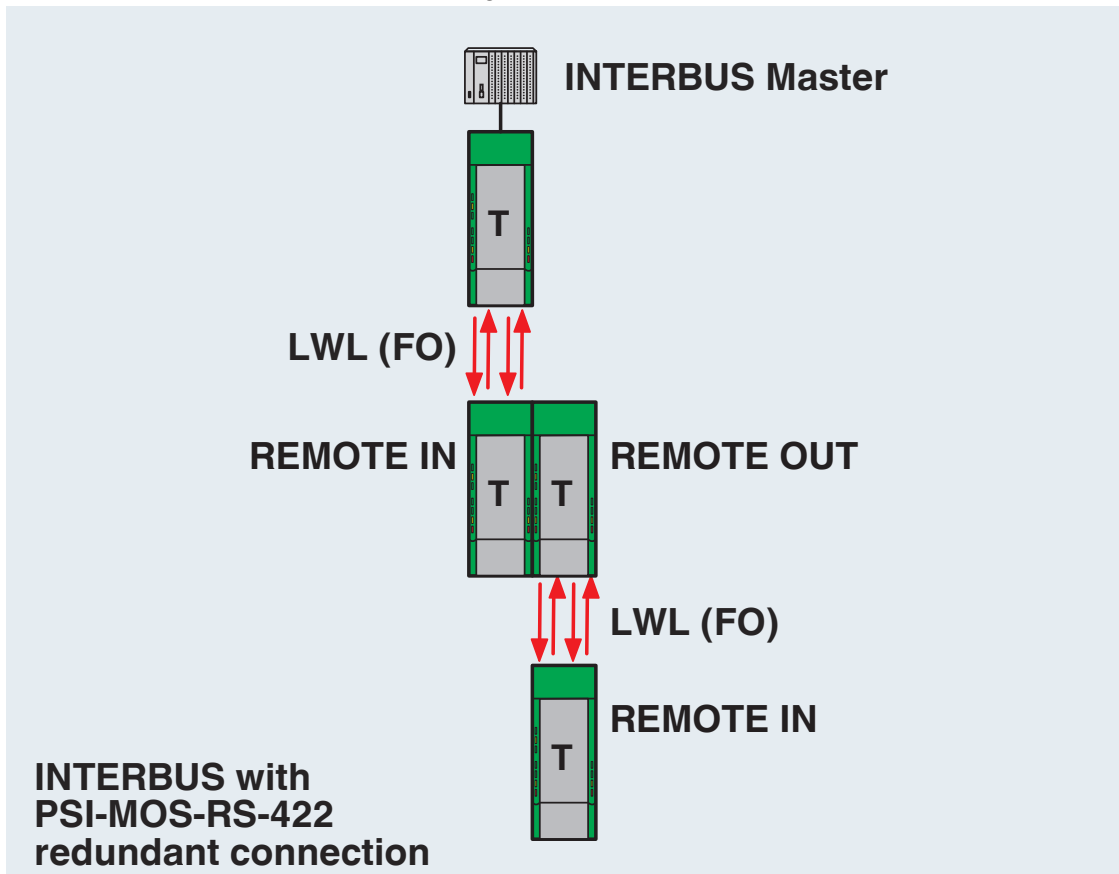
<https://www.phoenixcontact.com/it/prodotti/2708397>

Disegno applicazione



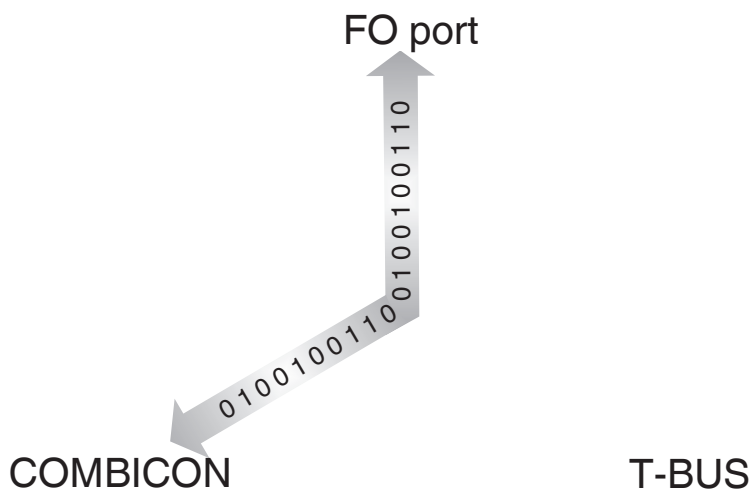
INTERBUS con collegamento ridondante
PSI-MOS-RS-422

Disegno funzionamento



INTERBUS con collegamento ridondante
PSI-MOS-RS-422

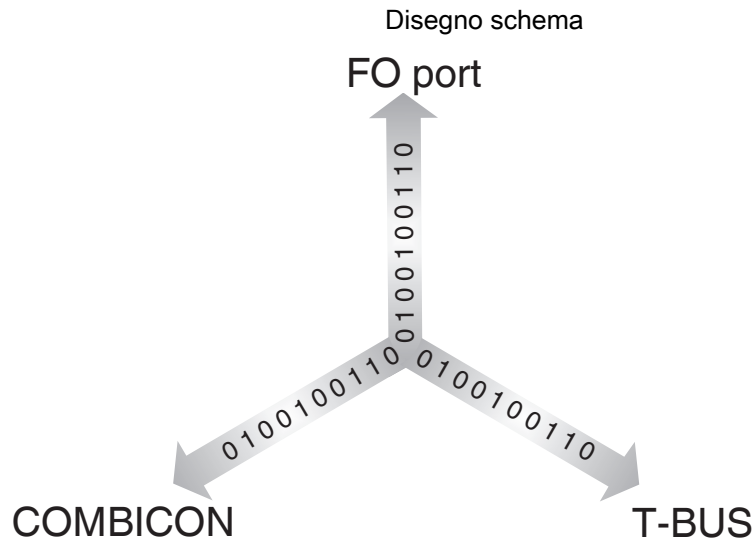
Disegno schema



Assegnazione porte nella topologia punto-punto

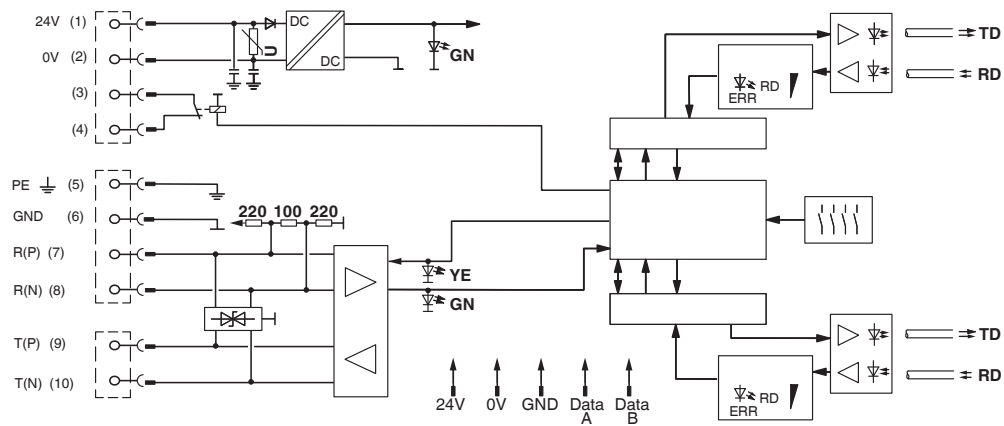
2708397

<https://www.phoenixcontact.com/it/prodotti/2708397>



Assegnazione porte nelle topologie a stella

Diagramma a blocchi



*) Solo con PSI-MOS.../FO...T

2708397

<https://www.phoenixcontact.com/it/prodotti/2708397>

Omologazioni

🔗 To download certificates, visit the product detail page: <https://www.phoenixcontact.com/it/prodotti/2708397>



cULus Recognized

ID omologazione: E238705



cUL Listed

ID omologazione: E199827



UL Listed

ID omologazione: E199827

2708397

<https://www.phoenixcontact.com/it/prodotti/2708397>

Classifiche

ECLASS

ECLASS-13.0	19170411
ECLASS-15.0	19170411

ETIM

ETIM 10.0	EC001467
-----------	----------

UNSPSC

UNSPSC 21.0	43201500
-------------	----------

2708397

<https://www.phoenixcontact.com/it/prodotti/2708397>

Environmental product compliance

EU RoHS

Soddisfa i requisiti della direttiva RoHS	Sì
con eccezione delle deroghe, se note	7(a), 7(c)-I

China RoHS

Environment friendly use period (EFUP)	EFUP-50
	Una tabella per la dichiarazione China RoHS in base all'articolo è disponibile nell'area di download di ciascun articolo alla voce "Dichiarazione del produttore". Per tutti gli articoli con EFUP-E non viene allestita né richiesta alcuna tabella per la dichiarazione China RoHS.

EU REACH SVHC

Avviso di sostanza candidata REACH (n. CAS)	Lead(n. CAS: 7439-92-1)
SCIP	2fa0ed41-ef38-49ed-bbb7-5e4b1fca24f0

Phoenix Contact 2026 © - Tutti i diritti riservati
<https://www.phoenixcontact.com>

PHOENIX CONTACT S.p.a.
 Via Bellini, 39/41
 20095 Cusano Milanino (MI)
 +39 02 660591
info_it@phoenixcontact.com