

PSI-MOS-RS485W2/FO 660 T - Convertitori in fibra ottica



2708300

<https://www.phoenixcontact.com/it/prodotti/2708300>

Si prega di notare che i dati visualizzati in questo PDF sono stati generati dal nostro catalogo online. I dati completi sono disponibili nella documentazione per l'utente. Si applicano le condizioni generali di utilizzo per i download.



Convertitore FO con diagnostica ottica integrata, contatto di allarme, per sistemi bus a 2 fili RS-485 (SUCONET K, Modbus...) fino 500 kBit/s, codifica NRZ, accoppiatore a T con due interfacce FO (FSMA), 660 nm, per PCF/fibra di vetro

Descrizione del prodotto

I convertitori FO **PSI-MOS-RS485W2/FO...** convertono con la massima trasparenza di protocollo il segnale dati elettrico in uno ottico. La diagnostica ottica integrata consente il controllo permanente delle linee FO durante l'installazione e durante il funzionamento. Se la potenza del segnale sulle linee FO scende al di sotto di un livello critico, si attiva una segnalazione di allarme libera da potenziale. Gli accoppiatori a T **PSI-MOS-RS485W2/FO... T** consentono la conversione in **due cavi FO**. Sono possibili anche strutture lineari e ridondanti per una maggiore affidabilità degli impianti.

I vantaggi

- Combinabile in modo modulare con il repeater in rame PSI mediante il connettore bus per guide DIN
- Ripartizione della tensione di alimentazione e dei segnali dati mediante connettori bus per guide DIN
- Connessioni a innesto mediante morsetto a vite COMBICON
- Riconoscimento automatico della velocità dati o impostazione fissa della velocità dati mediante DIP switch
- Separazione galvanica affidabile tra tutte le interfacce (RS-485 // porte FO // alimentazione // connettore per guide di supporto)
- Possibilità di tensione di alimentazione ridondante mediante alimentazione di corrente dal sistema opzionale
- Omologazione per l'impiego nella zona 2
- Interfaccia FO a sicurezza intrinseca (ex op is) per il collegamento diretto a dispositivi della zona 1
- Diagnostica ottica integrata per il monitoraggio permanente di linee in fibra ottica
- Contatto di commutazione libero da potenziale per segnalazioni di allarme preventive di linee in FO critiche
- Per velocità dati fino a 500 kBit/s
- Bit retiming per una profondità a piacere del collegamento in cascata
- Omologazione per la costruzione navale a norma DNV GL

Dati commerciali

Codice articolo	2708300
Pezzi/conf.	1 Pezzi
Quantità di ordinazione minima	1 Pezzi
Nota	Produzione su ordinazione (non è possibile effettuare resi)
Codice vendita	DNC212
Codice prodotto	DNC212
GTIN	4017918974008
Peso per pezzo (confezione inclusa)	245,4 g

PSI-MOS-RS485W2/FO 660 T - Convertitori in fibra ottica



2708300

<https://www.phoenixcontact.com/it/prodotti/2708300>

Peso per pezzo (confezione esclusa)	201,08 g
Numero tariffa doganale	85176200
Paese di origine	DE

PSI-MOS-RS485W2/FO 660 T - Convertitori in fibra ottica



2708300

<https://www.phoenixcontact.com/it/prodotti/2708300>

Dati tecnici

Note

Nota per l'utilizzo

Nota per l'utilizzo	Solo per l'uso industriale
---------------------	----------------------------

Limitazione dell'uso

Indicazioni CCCex	In Cina non è consentito l'utilizzo nelle zone a potenziale rischio di esplosione.
-------------------	--

Caratteristiche articolo

Tipo di prodotto	Convertitori di supporti
Famiglia di prodotti	PSI-MOS
MTTF	654 Anni (Standard SN 29500, temperatura 25 °C, ciclo operativo 21%)
	287 Anni (Standard SN 29500, temperatura 40 °C, ciclo operativo 34,25%)
	118 Anni (Standard SN 29500, temperatura 40 °C, ciclo operativo 100%)
MTBF	220 Anni (Standard Telcordia, temperatura 25 °C, ciclo operativo 21% (5 giorni alla settimana, 8 ore al giorno))
	44 Anni (Standard Telcordia, temperatura 40 °C, ciclo operativo 34,25 % (5 giorni alla settimana, 12 ore al giorno))

Caratteristiche elettriche

Separazione galvanica	VCC // RS-485
Potenza dissipata massima in condizioni nominali	2,4 W
Tensione di prova interfaccia dati/alimentazione	1,5 kV _{eff} (50 Hz, 1 min.)

Alimentazione

Range tensione di alimentazione	18 V DC ... 30 V DC (mediante morsetto a vite a innesto COMBICON)
Tensione nominale	24 V DC
Corrente assorbita tipica	100 mA (24 V DC)
Max. corrente assorbita	130 mA
	≤ 2 A (In caso di impiego in una stazione di collegamento, tramite il connettore bus per guide DIN)

Dati di uscita

Commutazione

Denominazione uscita	Uscita relè
Descrizione dell'uscita	Uscita segnalazione guasti
Numero uscite	1
Max. tensione commutabile	60 V DC (Carico ohmico, carico generale)
	30 V AC (Carico ohmico)
	42 V AC (Picco, carico ohmico)

PSI-MOS-RS485W2/FO 660 T - Convertitori in fibra ottica



2708300

<https://www.phoenixcontact.com/it/prodotti/2708300>

Corrente permanente limite	0,46 A
----------------------------	--------

Dati di collegamento

Alimentazione

Collegamento	Morsetto a vite a innesto COMBICON
Cavo unipolare/Punto di collegamento rigido	0,2 mm ² ... 2,5 mm ²
Cavo unipolare/Punto di collegamento flessibile	0,2 mm ² ... 2,5 mm ²
Sezione conduttore flessibile [AWG]	24 ... 14
Lunghezza del tratto da spelare	7,00 mm
Coppia di serraggio	0,56 Nm ... 0,79 Nm

Interfacce

Distorsione bit, ingresso	± 35 % (ammissibile)
Distorsione bit, uscita	< 6,25 %
Ritardo bit	≤ 1 Bit
Segnale	Modbus
	S-BUS
	Suconet K
	J-BUS
	DATA HIGHWAY

Dati: fibra ottica

Numero di canali	2
Capacità di trasmissione minima	-5,3 dBm (980/1000 μm)
	-16 dBm (200/230 μm)
Distanza di trasmissione incl. riserva di sistema da 3 dB	100 m (F-P 980/1000 230 dB/km con connettore a montaggio rapido)
	800 m (F-K 200/230 10 dB/km con connettore a montaggio rapido)
Protocollo di trasmissione	trasparenza di protocollo verso l'interfaccia RS-485
Collegamento	F-SMA
Lunghezza d'onda	660 nm
Sensibilità di ricezione minima	-30,2 dBm
Sensibilità di ricezione max.	-3 dBm (980/1000 μm)
Mezzo trasmissivo	Fibra polimerica
	Fibra PCF

Dati: Interfaccia RS-485, 2 fili

Velocità di trasmissione seriale	4,8/9,6/19,2/38,4/57,6/75/93,75/115,2/136/187,5/375/500 kBit/s
Collegamento	Morsetto a vite estraibile
Lunghezza di trasmissione	≤ 1200 m (in base alla velocità dati con linea dati schermata, twisted)
Resistenza terminale	390 Ω (inseribile)
	220 Ω
	390 Ω

PSI-MOS-RS485W2/FO 660 T - Convertitori in fibra ottica

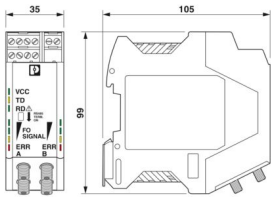


2708300

<https://www.phoenixcontact.com/it/prodotti/2708300>

Mezzo trasmissivo	Rame
Formato dati/Codifica dati	UART (conversione 11/10 bit, NRZ), tolleranza a slittamento
Commutazione direzione dati	Automatica

Dimensioni

Disegno quotato	
Larghezza	35 mm
Altezza	99 mm
Profondità	105 mm

Indicazioni materiale

Colore (Custodia)	grigio (RAL 7042)
Materiale (Custodia)	PA 6.6-FR

Cavo / linea

Cavo in fibra ottica

Tipi di fibre	980/1000 µm
	200/230 µm
	Fibra polimerica
	fibra PCF

Controlli meccanici

Resistenza alle vibrazioni secondo EN 60068-2-6/IEC 60068-2-6	Funzionamento: 5g, 10 ... 150 Hz, 2,5 h, in direzione XYZ
Urti secondo EN 60068-2-27/IEC 60068-2-27	Funzionamento: 15g, 11 ms durata, pulsazione d'urto d'onda semisinusoidale

Condizioni ambientali e della vita elettrica

Condizioni ambientali

Grado di protezione	IP20
Temperatura ambiente (esercizio)	-20 °C ... 60 °C
Temperatura ambiente (stoccaggio/trasporto)	-40 °C ... 85 °C
Posizione elevata	≤ 5000 m (Per le limitazioni, vedere la dichiarazione del produttore per il funzionamento in quota)
	≤ 2000 m (Aree Ex)
Umidità dell'aria consentita (esercizio)	30 % ... 95 % (senza condensa)

Omologazioni

CE

PSI-MOS-RS485W2/FO 660 T - Convertitori in fibra ottica



2708300

<https://www.phoenixcontact.com/it/prodotti/2708300>

Certificato	Conformità CE
-------------	---------------

IECEX

Siglatura	Ex ec [op is Gb] IIC T4 Gc [Ex op is Db] IIIC
Certificato	IECEX ULD 24.0009X

ATEX

Siglatura	Ⓜ II 3 (2) G Ex ec [op is Gb] IIC T4 Gc Ⓜ II (2) D [Ex op is Db] IIIC
Certificato	UL 24 ATEX 3197X
Nota	Rispettare le note particolari relative all'installazione riportate nella documentazione!

UL, USA / Canada

Siglatura	Class I, Zone 2, AEx ec IIC T4 Gc Ex ec IIC T4 Gc X Class I, Div. 2, Groups A, B, C, D
-----------	--

Test dei gas tossici

Siglatura	ISA-S71.04-1985 G3 Harsh Group A
-----------	----------------------------------

Costruzioni navali

Siglatura	DNV GL
-----------	--------

Dati cantieristica navale

Temperature	B
Humidity	A
Vibrazione	A
EMC	B
Enclosure	Required protection according to the Rules shall be provided upon installation on board

Dati EMC

Compatibilità elettromagnetica	Conformità alla direttiva EMC 2014/30/EU
Immunità ai disturbi	EN 61000-6-2:2005

Emissione di disturbi

Norme/Disposizioni	EN 55011
--------------------	----------

Scariche elettrostatiche

Norme/Disposizioni	EN 61000-4-2
--------------------	--------------

Scariche elettrostatiche

Scarica contatti	± 6 kV
Scarica in aria	± 8 kV
Osservazioni	Criterio B

Campi elettromagnetici ad alta frequenza

PSI-MOS-RS485W2/FO 660 T - Convertitori in fibra ottica



2708300

<https://www.phoenixcontact.com/it/prodotti/2708300>

Norme/Disposizioni	EN 61000-4-3
--------------------	--------------

Campi elettromagnetici ad alta frequenza

Intensità di campo	10 V/m
Osservazioni	Criterio A

Transitori veloci (Burst)

Norme/Disposizioni	EN 61000-4-4
--------------------	--------------

Transitori veloci (Burst)

Ingresso	± 2 kV
Segnale	± 2 kV
Osservazioni	Criterio B

Carico di corrente impulsiva (Surge)

Norme/Disposizioni	EN 61000-4-5
--------------------	--------------

Carico di corrente impulsiva (Surge)

Ingresso	$\pm 0,5$ kV
Segnale	± 1 kV
Osservazioni	Criterio B

Influenza condotta

Norme/Disposizioni	EN 61000-4-6
--------------------	--------------

Influenza condotta

Osservazioni	Criterio A
Tensione	10 V

Emissione di disturbi

Norme/Disposizioni	EN 55011
Osservazioni	Classe A, campo di impiego industria

Criteri

Criterio A	Segnalazione di stato normale entro i limiti fissati.
Criterio B	Segnalazione di stato temporaneamente compromessa, corretta automaticamente dal dispositivo.

Normative e prescrizioni

Privo di sostanze incidenti sulla reticolazione di vernici	VDMA 24364:2018-05
--	--------------------

Montaggio

Tipo di montaggio	Montaggio su guida DIN
-------------------	------------------------

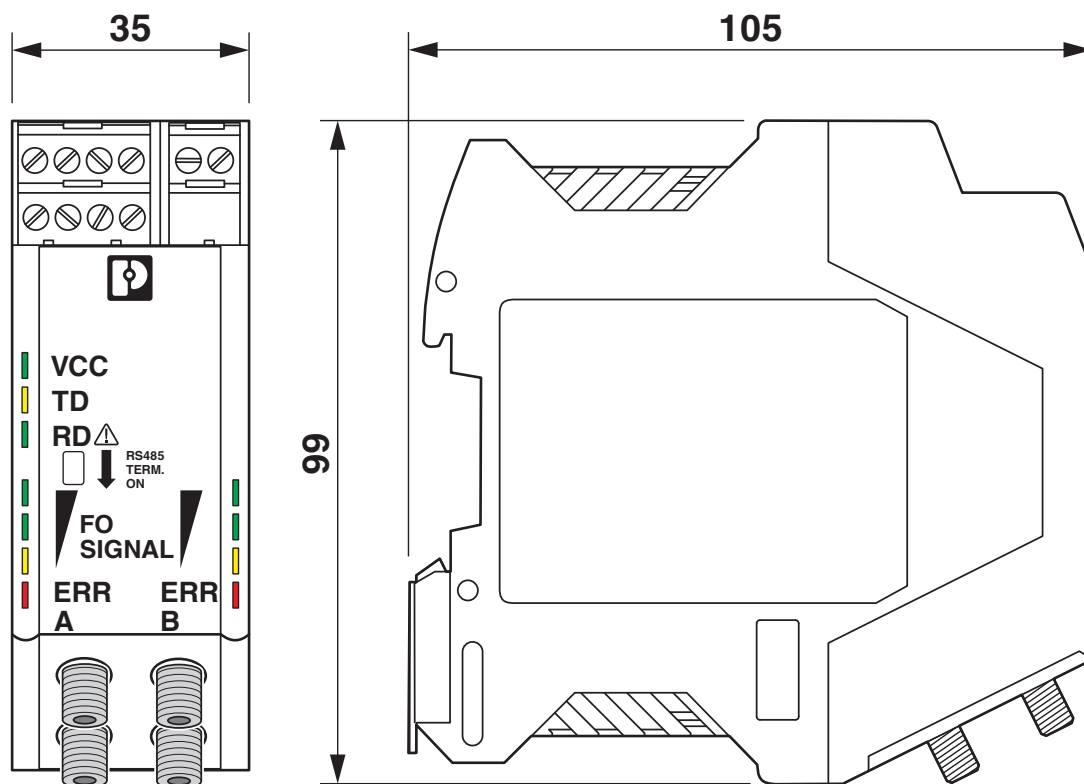
PSI-MOS-RS485W2/FO 660 T - Convertitori in fibra ottica

2708300

<https://www.phoenixcontact.com/it/prodotti/2708300>

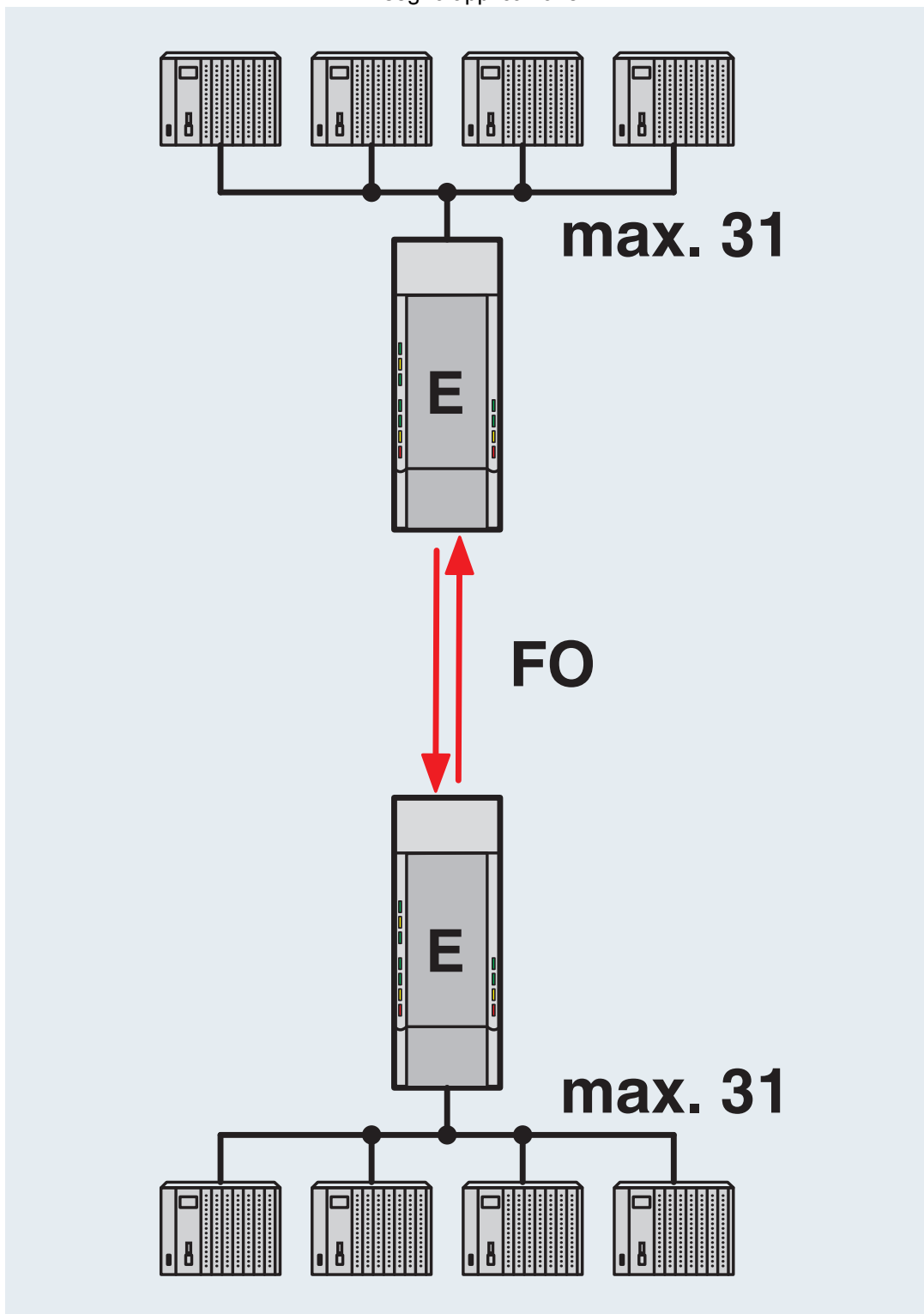
Disegni

Disegno quotato



Dimensioni della custodia

Disegno applicazione

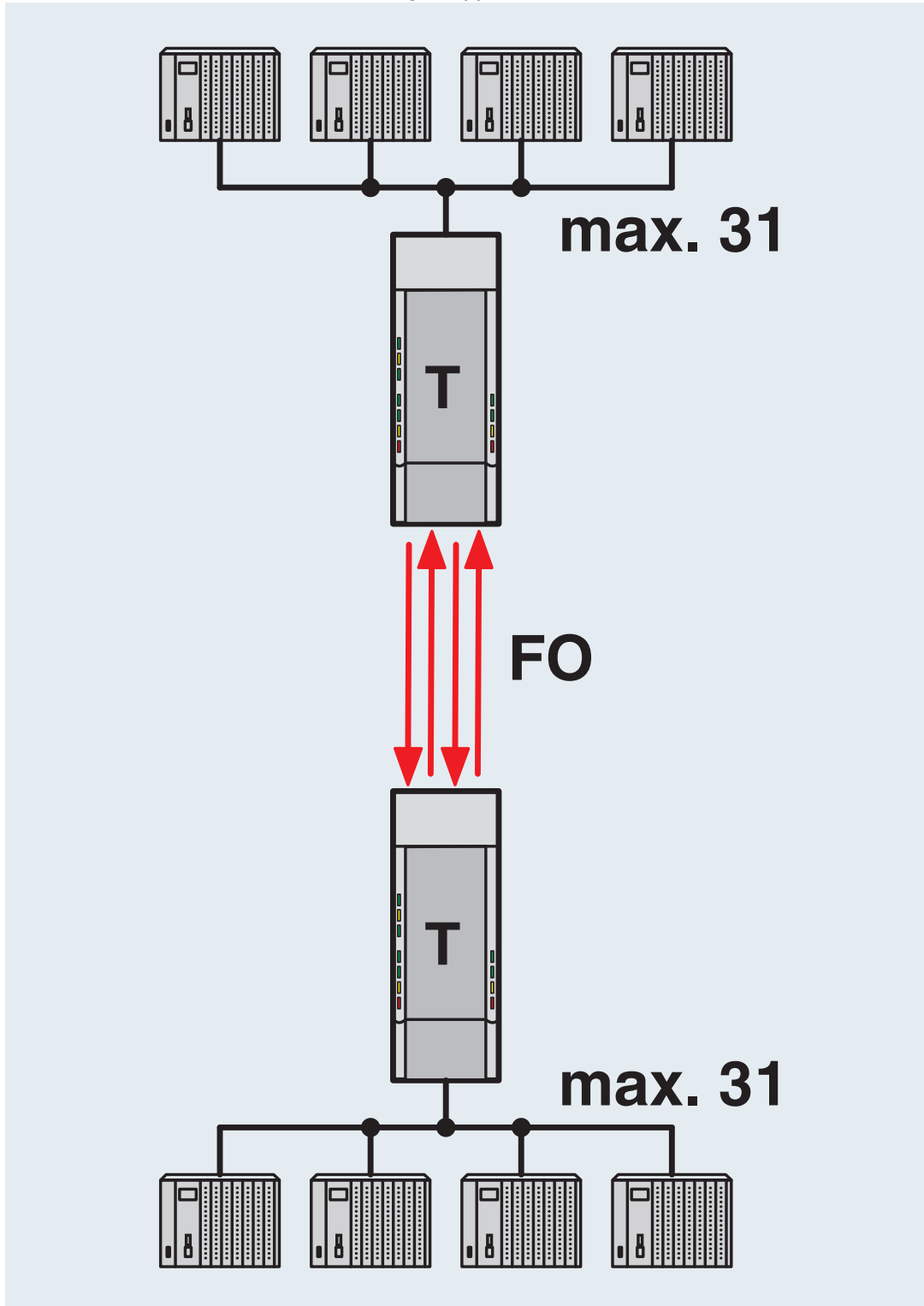


Collegamento punto-punto

2708300

<https://www.phoenixcontact.com/it/prodotti/2708300>

Disegno applicazione



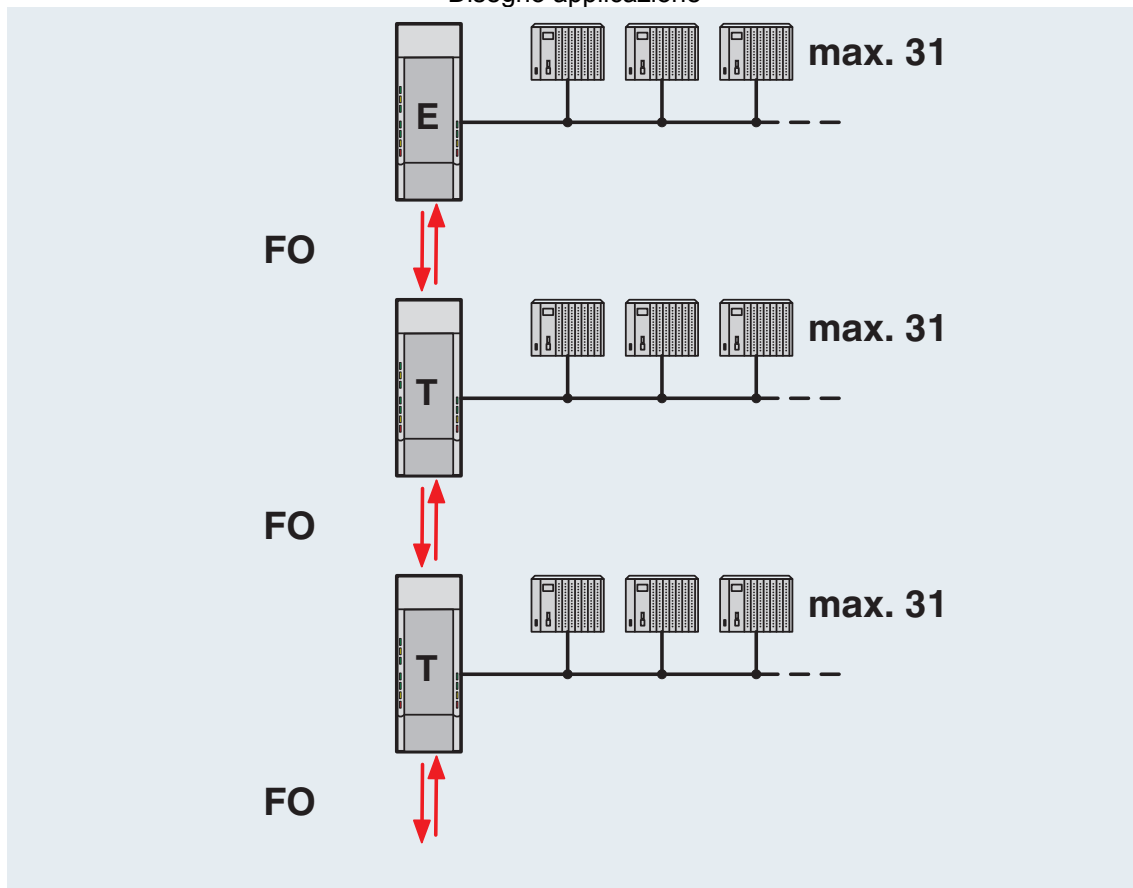
Collegamento punto-punto ridondante

PSI-MOS-RS485W2/FO 660 T - Convertitori in fibra ottica

2708300

<https://www.phoenixcontact.com/it/prodotti/2708300>

Disegno applicazione



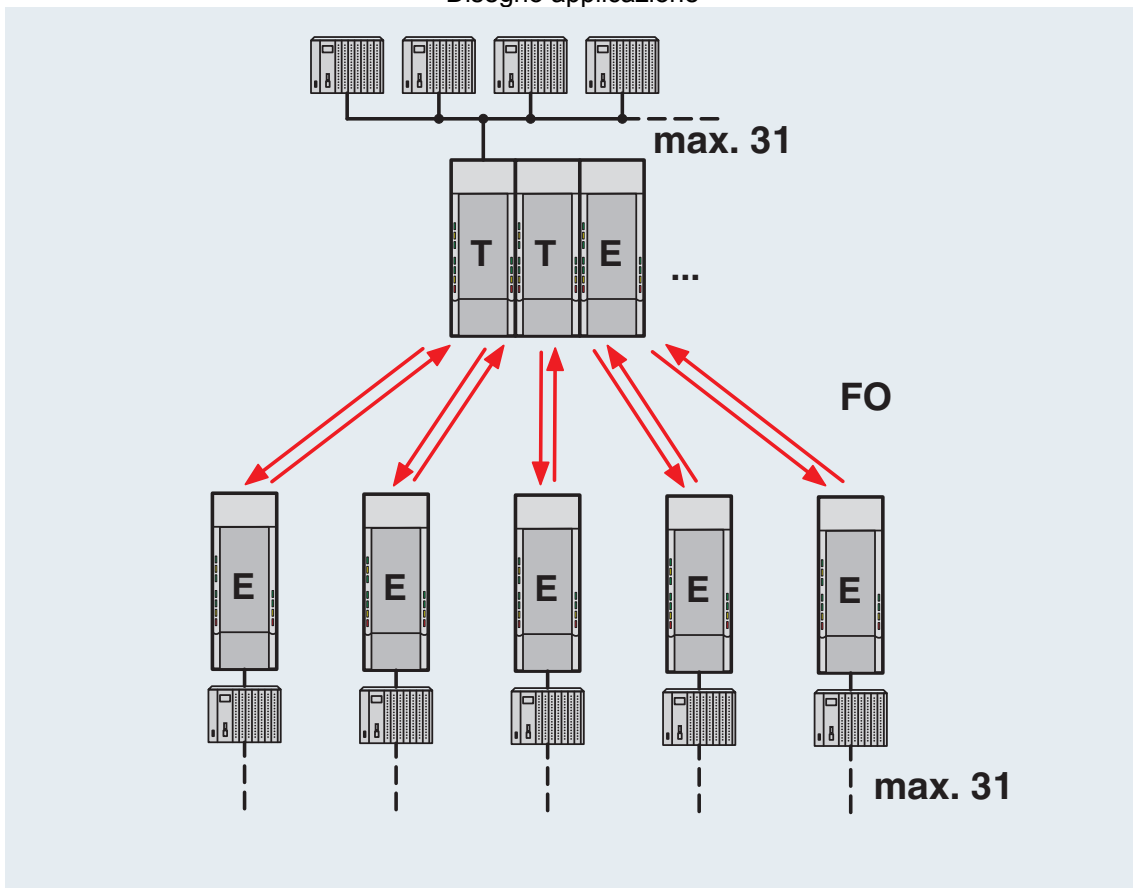
In linea

PSI-MOS-RS485W2/FO 660 T - Convertitori in fibra ottica

2708300

<https://www.phoenixcontact.com/it/prodotti/2708300>

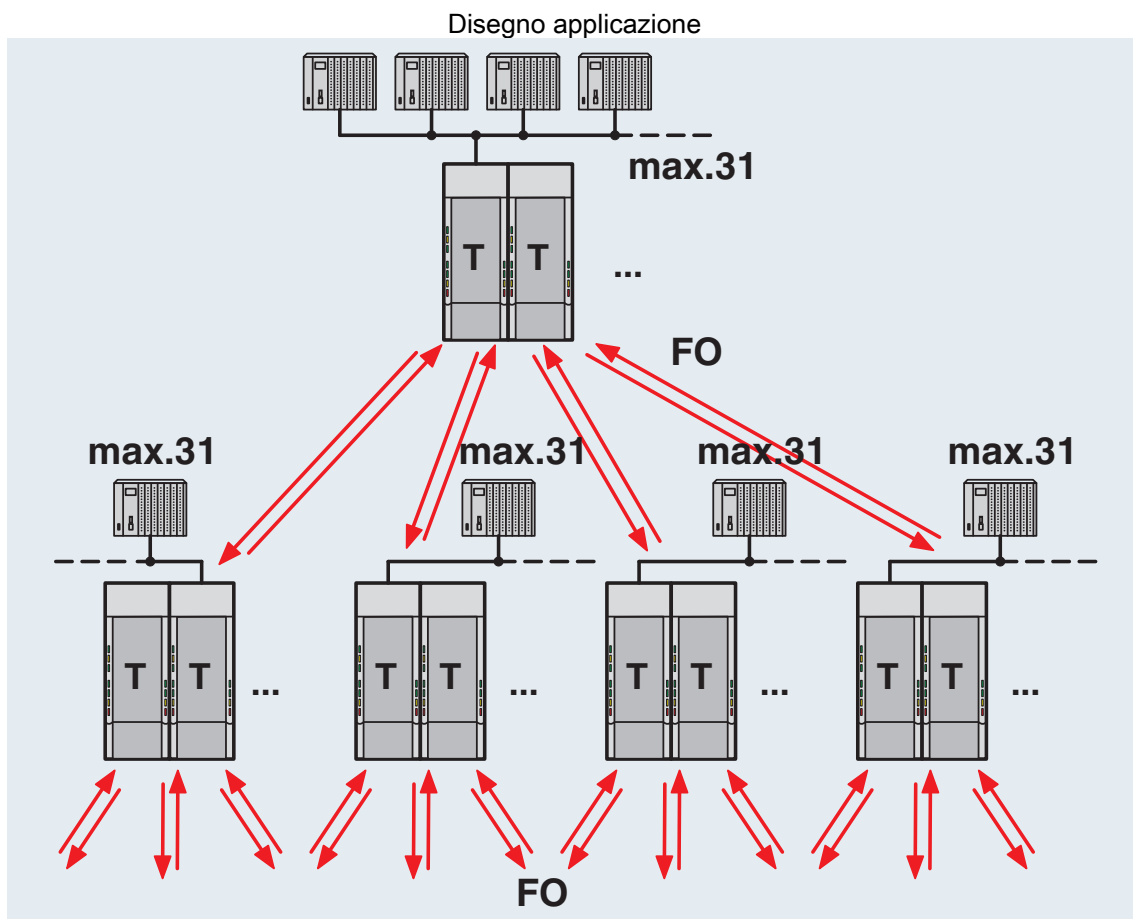
Disegno applicazione



Struttura a stella

2708300

<https://www.phoenixcontact.com/it/prodotti/2708300>



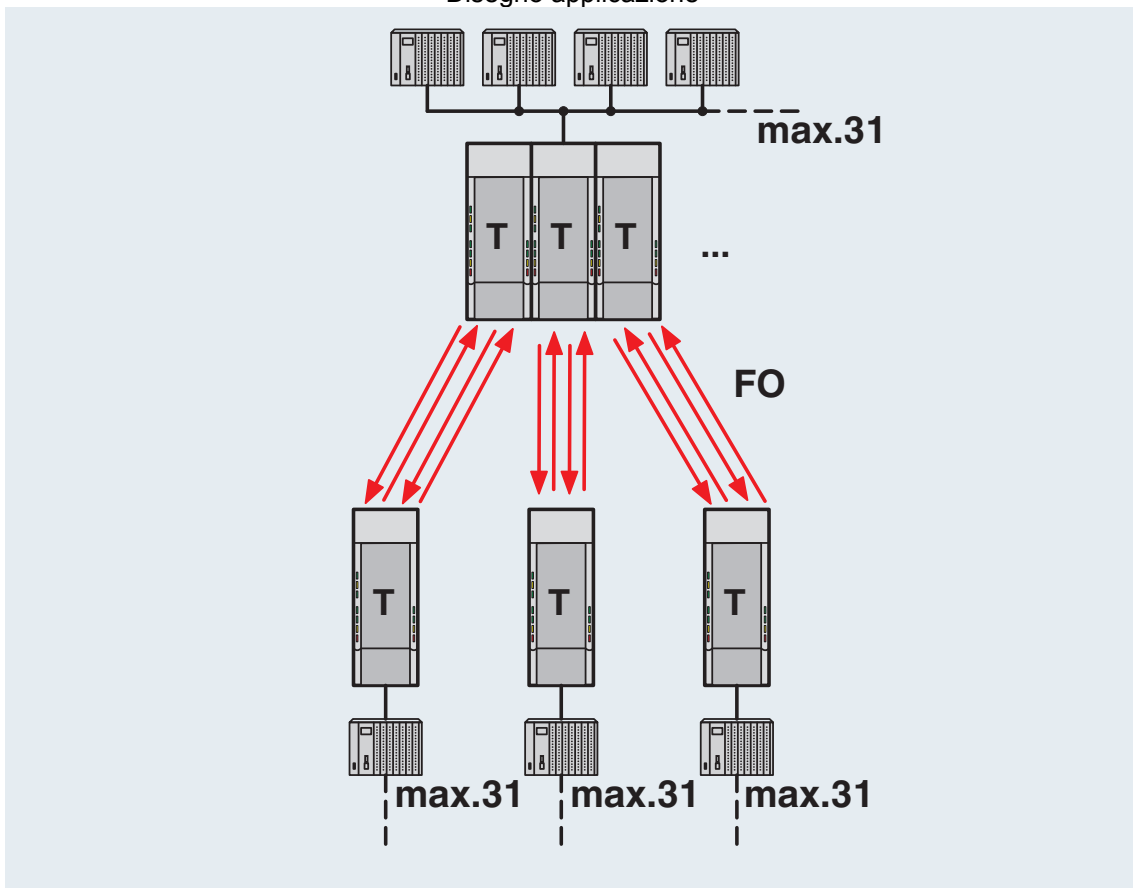
Struttura ad albero

PSI-MOS-RS485W2/FO 660 T - Convertitori in fibra ottica

2708300

<https://www.phoenixcontact.com/it/prodotti/2708300>

Disegno applicazione



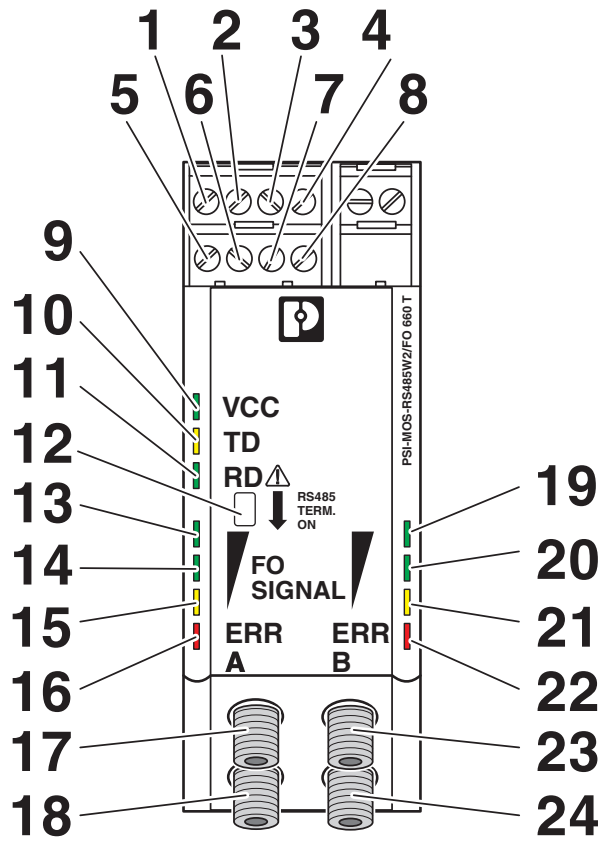
Struttura a stella ridondante

PSI-MOS-RS485W2/FO 660 T - Convertitori in fibra ottica

2708300

<https://www.phoenixcontact.com/it/prodotti/2708300>

Disegno schema



Vista anteriore

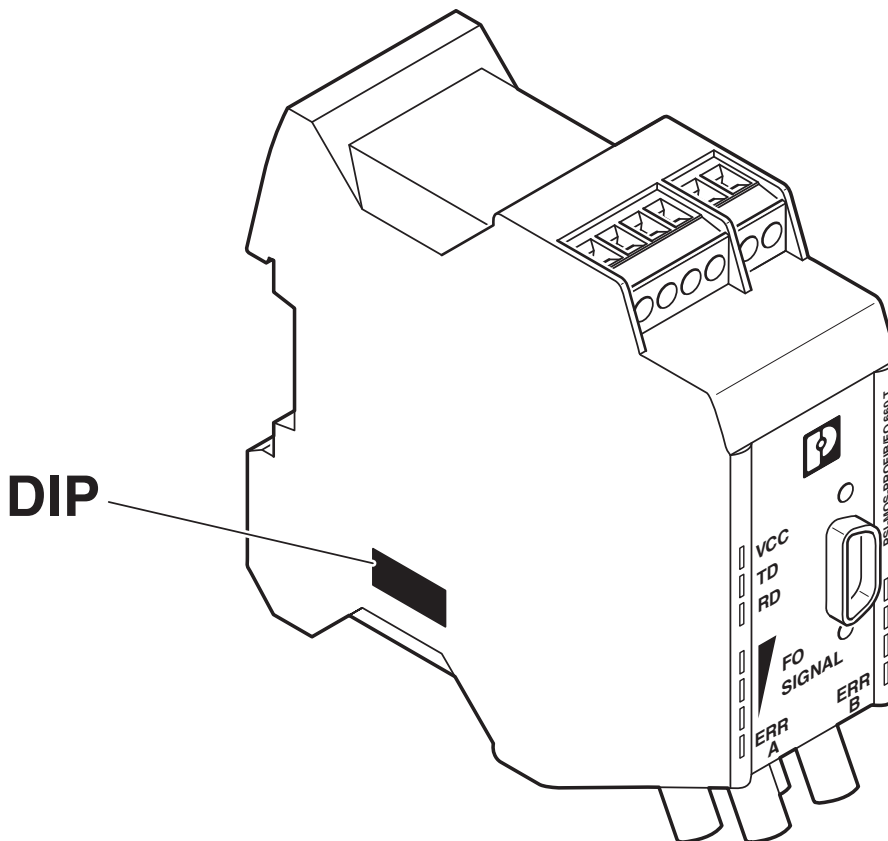
PSI-MOS-RS485W2/FO 660 T - Convertitori in fibra ottica



2708300

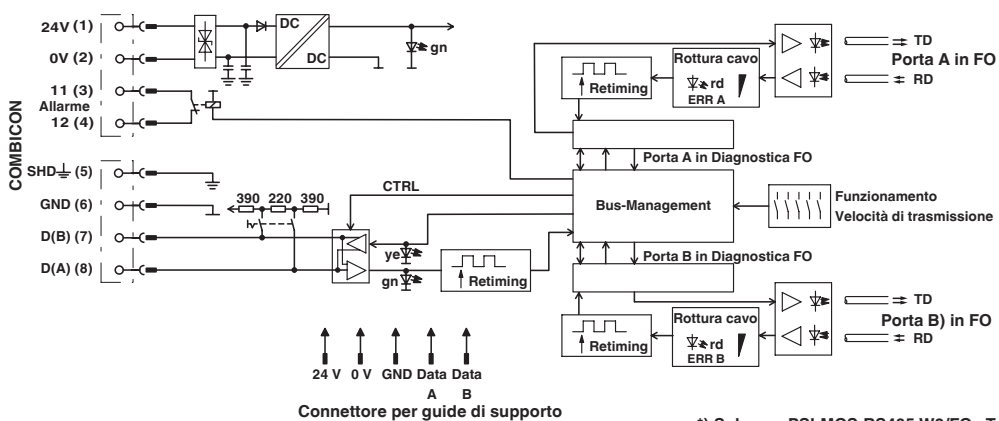
<https://www.phoenixcontact.com/it/prodotti/2708300>

Disegno schema



Posizione del DIP switch

Diagramma a blocchi



*) Solo con PSI-MOS.../FO...T

PSI-MOS-RS485W2/FO 660 T - Convertitori in fibra ottica



2708300

<https://www.phoenixcontact.com/it/prodotti/2708300>

Omologazioni

📄 To download certificates, visit the product detail page: <https://www.phoenixcontact.com/it/prodotti/2708300>



cULus Listed

ID omologazione: E238705



cULus Recognized

ID omologazione: E238705



DNV GL

ID omologazione: TAA00001KR



cULus Recognized

ID omologazione: E238705



DNV GL

ID omologazione: TAA00001KR



cULus Listed

ID omologazione: E238705



cUL Listed

ID omologazione: E199827



UL Listed

ID omologazione: E199827



IECEx

ID omologazione: IECEx ULD 24.0009X



UL Listed

ID omologazione: E199827



cUL Listed

ID omologazione: E199827

PSI-MOS-RS485W2/FO 660 T - Convertitori in fibra ottica



2708300

<https://www.phoenixcontact.com/it/prodotti/2708300>



ATEX

ID omologazione: UL 24 ATEX 3197X

PSI-MOS-RS485W2/FO 660 T - Convertitori in fibra ottica



2708300

<https://www.phoenixcontact.com/it/prodotti/2708300>

Classifiche

ECLASS

ECLASS-13.0	19170411
ECLASS-15.0	19170411

ETIM

ETIM 10.0	EC001467
-----------	----------

UNSPSC

UNSPSC 21.0	43201500
-------------	----------

PSI-MOS-RS485W2/FO 660 T - Convertitori in fibra ottica



2708300

<https://www.phoenixcontact.com/it/prodotti/2708300>

Environmental product compliance

EU RoHS

Soddisfa i requisiti della direttiva RoHS	Sì
con eccezione delle deroghe, se note	7(a), 7(c)-I

China RoHS

Environment friendly use period (EFUP)	EFUP-50
	Una tabella per la dichiarazione China RoHS in base all'articolo è disponibile nell'area di download di ciascun articolo alla voce "Dichiarazione del produttore". Per tutti gli articoli con EFUP-E non viene allestita né richiesta alcuna tabella per la dichiarazione China RoHS.

EU REACH SVHC

Avviso di sostanza candidata REACH (n. CAS)	Lead(n. CAS: 7439-92-1)
	6,6'-di-tert-butyl-2,2'-methylene-di-p-cresol(n. CAS: 119-47-1)
SCIP	5dc59e1c-0d30-4eb9-beda-53b1c43bd290

Phoenix Contact 2026 © - Tutti i diritti riservati
<https://www.phoenixcontact.com>

PHOENIX CONTACT S.p.a.
Via Bellini, 39/41
20095 Cusano Milanino (MI)
+39 02 660591
info_it@phoenixcontact.com