

PSI-MOS-PROFIB/FO 660 E - Convertitori in fibra ottica



2708290

<https://www.phoenixcontact.com/it/prodotti/2708290>

Si prega di notare che i dati visualizzati in questo PDF sono stati generati dal nostro catalogo online. I dati completi sono disponibili nella documentazione per l'utente. Si applicano le condizioni generali di utilizzo per i download.



Convertitore FO con diagnostica ottica integrata, contatto di allarme, per PROFIBUS fino 12 MBit/s, terminale con interfaccia FO (FSMA), 660 nm, per cavo in fibra ai polimeri/PCF

Descrizione del prodotto

I dispositivi **PSI-MOS-PROFIB/FO...** convertono le interfacce PROFIBUS con cavi in rame in fibra ottica. La diagnostica ottica integrata consente il controllo permanente delle linee FO durante l'installazione e durante il funzionamento. Se la potenza del segnale sulle linee FO scende al di sotto di un livello critico, si attiva una segnalazione di allarme libera da potenziale. I terminali **PSI-MOS-PROFIB/FO... E** convertono un'interfaccia PROFIBUS in un **cavo FO**. Essi trovano impiego preferibilmente per i collegamenti punto-punto.

I vantaggi

- Combinabile in modo modulare con il repeater in rame PSI mediante il connettore bus per guide DIN
- Ripartizione della tensione di alimentazione e dei segnali dati mediante connettori bus per guide DIN
- Connessioni a innesto mediante morsetto a vite COMBICON
- Riconoscimento automatico della velocità dati o impostazione fissa della velocità dati mediante DIP switch
- Tensione di alimentazione ridondante
- Separazione galvanica affidabile tra tutte le interfacce (PROFIBUS // porte FO // alimentazione // connettore per guide di supporto)
- Omologazione per l'impiego nella zona 2
- Diagnostica ottica integrata per il monitoraggio permanente di linee in fibra ottica
- Interfaccia FO a sicurezza intrinseca (ex op is) per il collegamento diretto a dispositivi della zona 1
- Contatto di commutazione libero da potenziale per segnalazioni di allarme preventive di linee in FO critiche
- Adatto per tutte le velocità dati fino a 12 MBit/s
- Bit retiming per una profondità a piacere del collegamento in cascata
- Omologazione per la costruzione navale a norma DNV GL

Dati commerciali

Codice articolo	2708290
Pezzi/conf.	1 Pezzi
Quantità di ordinazione minima	1 Pezzi
Codice vendita	DNC211
Codice prodotto	DNC211
GTIN	4017918973995
Peso per pezzo (confezione inclusa)	246,8 g
Peso per pezzo (confezione esclusa)	241,9 g
Numero tariffa doganale	85176200

PSI-MOS-PROFIB/FO 660 E - Convertitori in fibra ottica



2708290

<https://www.phoenixcontact.com/it/prodotti/2708290>

Paese di origine	DE
------------------	----

PSI-MOS-PROFIB/FO 660 E - Convertitori in fibra ottica



2708290

<https://www.phoenixcontact.com/it/prodotti/2708290>

Dati tecnici

Note

Nota per l'utilizzo

Nota per l'utilizzo	Solo per l'uso industriale
---------------------	----------------------------

Limitazione dell'uso

Indicazioni CCCex	In Cina non è consentito l'utilizzo nelle zone a potenziale rischio di esplosione.
-------------------	--

Caratteristiche articolo

Tipo di prodotto	Convertitori di supporti
Famiglia di prodotti	PSI-MOS
MTTF	243 Anni (Standard SN 29500, temperatura 25 °C, ciclo operativo 21%)
	178 Anni (Standard SN 29500, temperatura 40 °C, ciclo operativo 34,25%)
	110 Anni (Standard SN 29500, temperatura 40 °C, ciclo operativo 100%)
MTBF	324 Anni (Standard Telcordia, temperatura 25 °C, ciclo operativo 21% (5 giorni alla settimana, 8 ore al giorno))
	70 Anni (Standard Telcordia, temperatura 40 °C, ciclo operativo 34,25 % (5 giorni alla settimana, 12 ore al giorno))

Caratteristiche elettriche

Separazione galvanica	VCC // RS-485
Potenza dissipata massima in condizioni nominali	2,4 W
Tensione di prova interfaccia dati/alimentazione	1,5 kV _{eff} (50 Hz, 1 min.)

Alimentazione

Range tensione di alimentazione	18 V DC ... 30 V DC (mediante morsetto a vite a innesto COMBICON)
Tensione nominale	24 V DC (secondo UL)
Corrente assorbita tipica	100 mA (24 V DC)
Max. corrente assorbita	130 mA
	≤ 2 A (In caso di impiego in una stazione di collegamento, tramite il connettore bus per guide DIN)

Dati di uscita

Commutazione

Denominazione uscita	Uscita relè
Descrizione dell'uscita	Uscita segnalazione guasti
Numero uscite	1
Max. tensione commutabile	60 V DC (Carico ohmico, carico generale)
	30 V AC (Carico ohmico)
	42 V AC (Picco, carico ohmico)

PSI-MOS-PROFIB/FO 660 E - Convertitori in fibra ottica



2708290

<https://www.phoenixcontact.com/it/prodotti/2708290>

Corrente permanente limite	0,46 A
----------------------------	--------

Dati di collegamento

Alimentazione

Collegamento	Morsetto a vite a innesto COMBICON
Lunghezza del tratto da spelare	7,00 mm
Coppia di serraggio	0,56 Nm ... 0,79 Nm

Interfacce

Distorsione bit, ingresso	± 35 % (ammissibile)
Distorsione bit, uscita	< 6,25 %
Ritardo bit	< 1 Bit (DIP 7 = OFF, funzionamento standard) 11 Bit (DIP 7 = ON, funzionamento ridondante)
Segnale	PROFIBUS

Dati: fibra ottica

Numero di canali	1
Capacità di trasmissione minima	-3 dBm (980/1000 µm) -15,4 dBm (200/230 µm)
Distanza di trasmissione incl. riserva di sistema da 3 dB	70 m (F-P 980/1000 230 dB/km con connettore a montaggio rapido) 400 m (F-K 200/230 10 dB/km con connettore a montaggio rapido)
Protocollo di trasmissione	trasparenza di protocollo verso l'interfaccia RS-485
Collegamento	F-SMA
Lunghezza d'onda	660 nm
Sensibilità di ricezione minima	-30 dBm
Sensibilità di ricezione max.	-3 dBm (980/1000 µm)
Mezzo trasmissivo	Fibra polimerica Fibra PCF

Dati: PROFIBUS a norma IEC 61158, RS-485 a 2 fili, half duplex, automatica

Velocità di trasmissione seriale	≤ 12 MBit/s
Collegamento	Connettore femmina D-SUB a 9 poli
Lunghezza di trasmissione	≤ 1200 m (secondo la velocità dati con linea dati schermata, twisted pair)
Cavo unipolare/Punto di collegamento rigido	0,2 mm ² ... 2,5 mm ²
Cavo unipolare/Punto di collegamento flessibile	0,2 mm ² ... 2,5 mm ²
Sezione max. del conduttore flessibile AWG	14
Sezione min. conduttore flessibile AWG	24
Cavo unipolare/punto di connessione rigido AWG max.	14
Cavo unipolare/punto di connessione rigido AWG min.	24
Mezzo trasmissivo	Rame
Formato dati/Codifica dati	UART (11 Bit, NRZ)
Commutazione direzione dati	Automatica

PSI-MOS-PROFIB/FO 660 E - Convertitori in fibra ottica



2708290

<https://www.phoenixcontact.com/it/prodotti/2708290>

Tensione nominale in uscita	5 V \pm 0,25 (50 mA)
-----------------------------	------------------------

Dimensioni

Larghezza	35 mm
Altezza	99 mm
Profondità	106 mm

Indicazioni materiale

Colore (Custodia)	verde (RAL 6021)
Materiale (Custodia)	PA 6.6-FR

Cavo / linea

Cavo in fibra ottica

Tipi di fibre	980/1000 μ m
	200/230 μ m
	Fibra polimerica
	fibra PCF

Controlli meccanici

Resistenza alle vibrazioni secondo EN 60068-2-6/IEC 60068-2-6	Vibrazione (esercizio): 5g, 10 ... 150 Hz, 2,5 h, in direzione XYZ
Urti secondo EN 60068-2-27/IEC 60068-2-27	Urti (esercizio): 15g, 11 ms durata, pulsazione d'urto d'onda semisinusoidale
Caduta libera secondo IEC 60068-2-32	Caduta libera: 1 m

Condizioni ambientali e della vita elettrica

Condizioni ambientali

Grado di protezione	IP20
Temperatura ambiente (esercizio)	-20 °C ... 60 °C
Temperatura ambiente (stoccaggio/trasporto)	-40 °C ... 85 °C
Posizione elevata	\leq 5000 m (Per le limitazioni, vedere la dichiarazione del produttore per il funzionamento in quota)
	\leq 2000 m (Aree Ex)
Umidità dell'aria consentita (esercizio)	30 % ... 95 % (senza condensa)

Omologazioni

CE

Certificato	Conformità CE
-------------	---------------

ATEX

Siglatura	Ⓜ II 3 G Ex nA nC IIC T4 Gc X
Nota	Rispettare le note particolari relative all'installazione riportate nella documentazione!

ATEX, interfaccia in fibra ottica

Siglatura	Ⓜ II (2) G [Ex op is Gb] IIC
-----------	------------------------------

PSI-MOS-PROFIB/FO 660 E - Convertitori in fibra ottica



2708290

<https://www.phoenixcontact.com/it/prodotti/2708290>

	⊕ II (2) D [Ex op is Db] IIC
Certificato	PTB 06 ATEX 2042 U
Nota	Rispettare le note particolari relative all'installazione riportate nella documentazione!

UL, USA / Canada

Siglatura	Class I, Zone 2, AEx nc IIC T5
	Class I, Zone 2, Ex nC nL IIC T5 X
	Class I, Div. 2, Groups A, B, C, D

Interoperabilità di PROFIBUS

Nota	Test eseguiti da un laboratorio PNO indipendente (PN059-485-01)
------	---

Certificazione ABB

Siglatura	Industrial ^{IT} enabled
Nota	Questa certificazione è un marchio registrato di ABB.

Test dei gas tossici

Siglatura	ISA-S71.04-1985 G3 Harsh Group A
-----------	----------------------------------

Costruzioni navali

Siglatura	DNV GL
-----------	--------

Dati cantieristica navale

Temperature	B
Humidity	A
Vibrazione	A
EMC	B
Enclosure	Required protection according to the Rules shall be provided upon installation on board

Dati EMC

Compatibilità elettromagnetica	Conformità alla direttiva EMC 2014/30/EU
Immunità ai disturbi	EN 61000-6-2:2005

Emissione di disturbi

Norme/Disposizioni	EN 55011
--------------------	----------

Scariche elettrostatiche

Norme/Disposizioni	EN 61000-4-2
--------------------	--------------

Scariche elettrostatiche

Scarica contatti	± 6 kV
Scarica in aria	± 8 kV
Osservazioni	Criterio B

Campi elettromagnetici ad alta frequenza

Norme/Disposizioni	EN 61000-4-3
--------------------	--------------

PSI-MOS-PROFIB/FO 660 E - Convertitori in fibra ottica



2708290

<https://www.phoenixcontact.com/it/prodotti/2708290>

Campi elettromagnetici ad alta frequenza

Intensità di campo	10 V/m
Osservazioni	Criterio A

Transitori veloci (Burst)

Norme/Disposizioni	EN 61000-4-4
--------------------	--------------

Transitori veloci (Burst)

Ingresso	± 2 kV
Segnale	± 2 kV
Osservazioni	Criterio B

Carico di corrente impulsiva (Surge)

Norme/Disposizioni	EN 61000-4-5
--------------------	--------------

Carico di corrente impulsiva (Surge)

Ingresso	± 0,5 kV
Segnale	± 1 kV
Osservazioni	Criterio B

Influenza condotta

Norme/Disposizioni	EN 61000-4-6
--------------------	--------------

Influenza condotta

Osservazioni	Criterio A
Tensione	10 V

Emissione di disturbi

Norme/Disposizioni	EN 55011
Osservazioni	Classe A, campo di impiego industria

Criteri

Criterio A	Segnalazione di stato normale entro i limiti fissati.
Criterio B	Segnalazione di stato temporaneamente compromessa, corretta automaticamente dal dispositivo.

Normative e prescrizioni

Privo di sostanze incidenti sulla reticolazione di vernici	VDMA 24364:2018-05
--	--------------------

Distanze in aria e linee di fuga

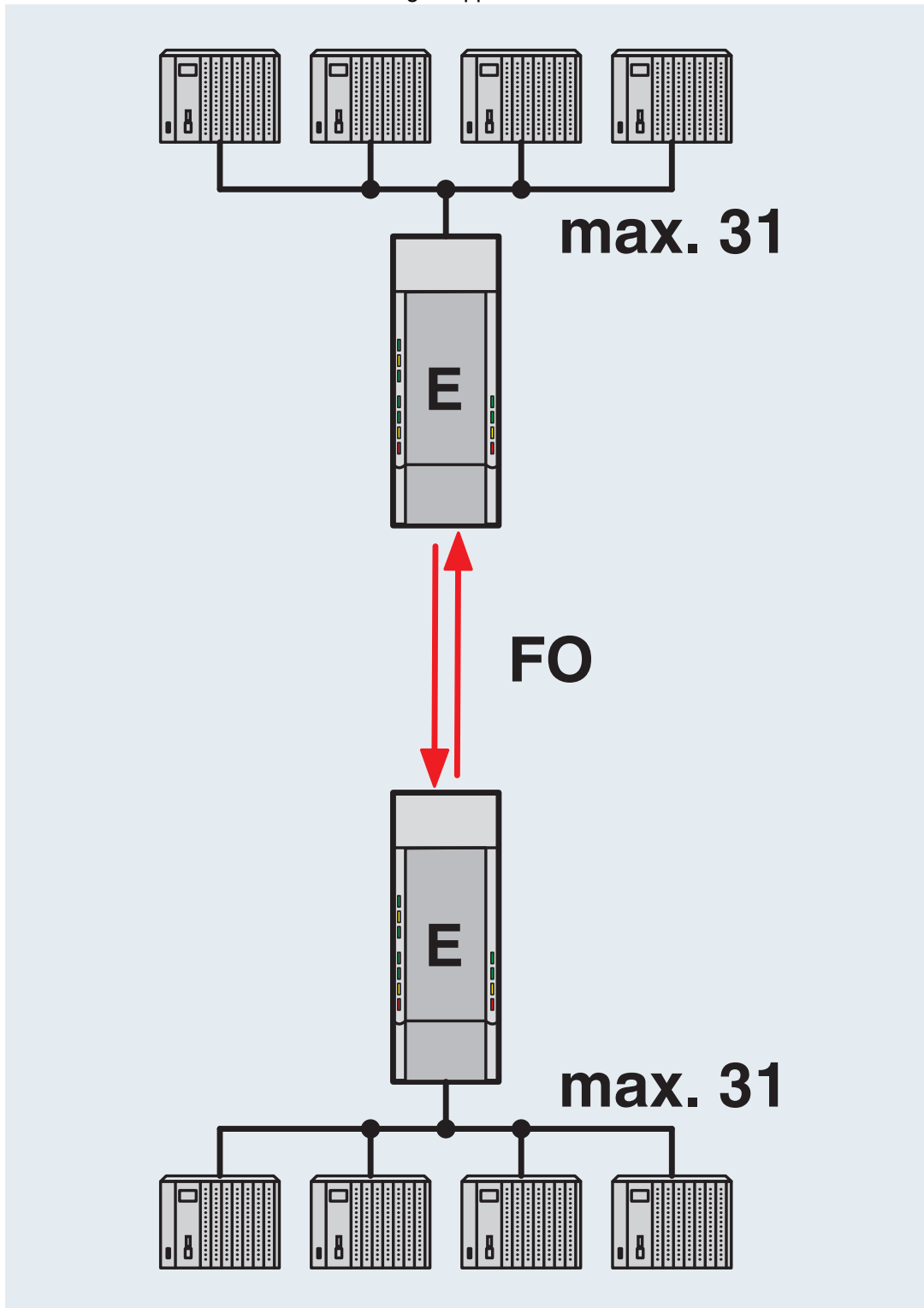
Norme/Disposizioni	DIN EN 60664-1
	VDE 0110-1
	DIN EN 50178
	EN 60950

Montaggio

Tipo di montaggio	Montaggio su guida DIN
-------------------	------------------------

Disegni

Disegno applicazione

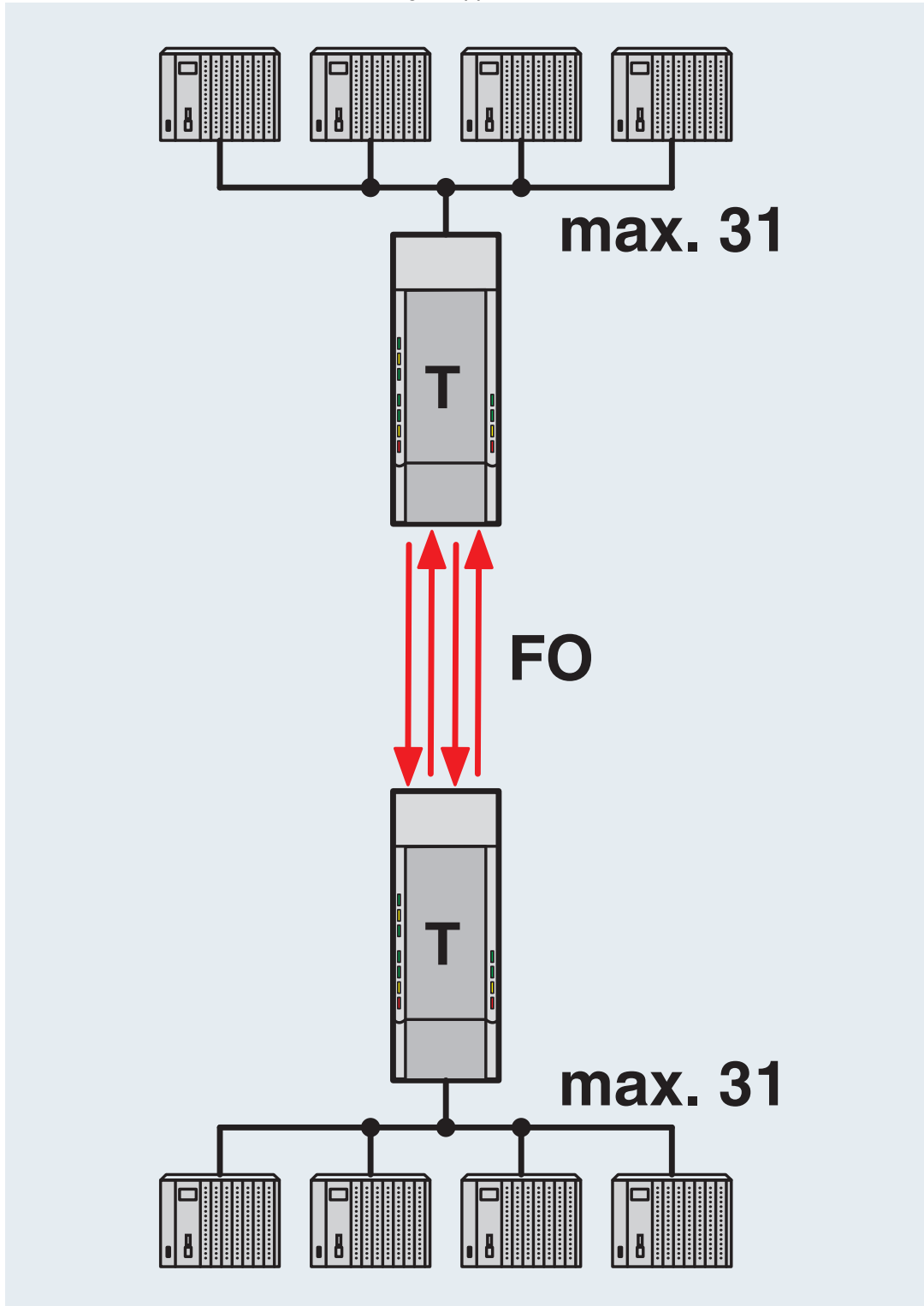


Collegamento punto-punto

2708290

<https://www.phoenixcontact.com/it/prodotti/2708290>

Disegno applicazione



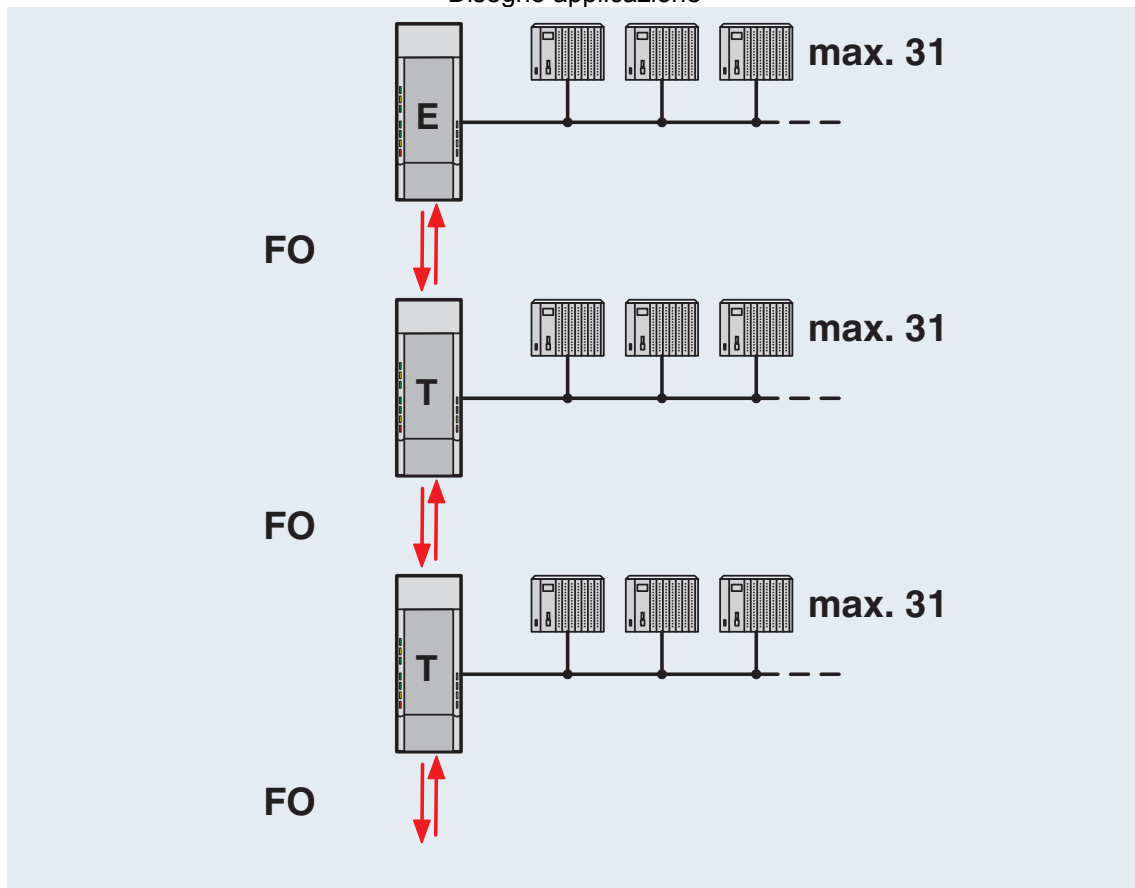
Collegamento punto-punto ridondante

PSI-MOS-PROFIB/FO 660 E - Convertitori in fibra ottica

2708290

<https://www.phoenixcontact.com/it/prodotti/2708290>

Disegno applicazione

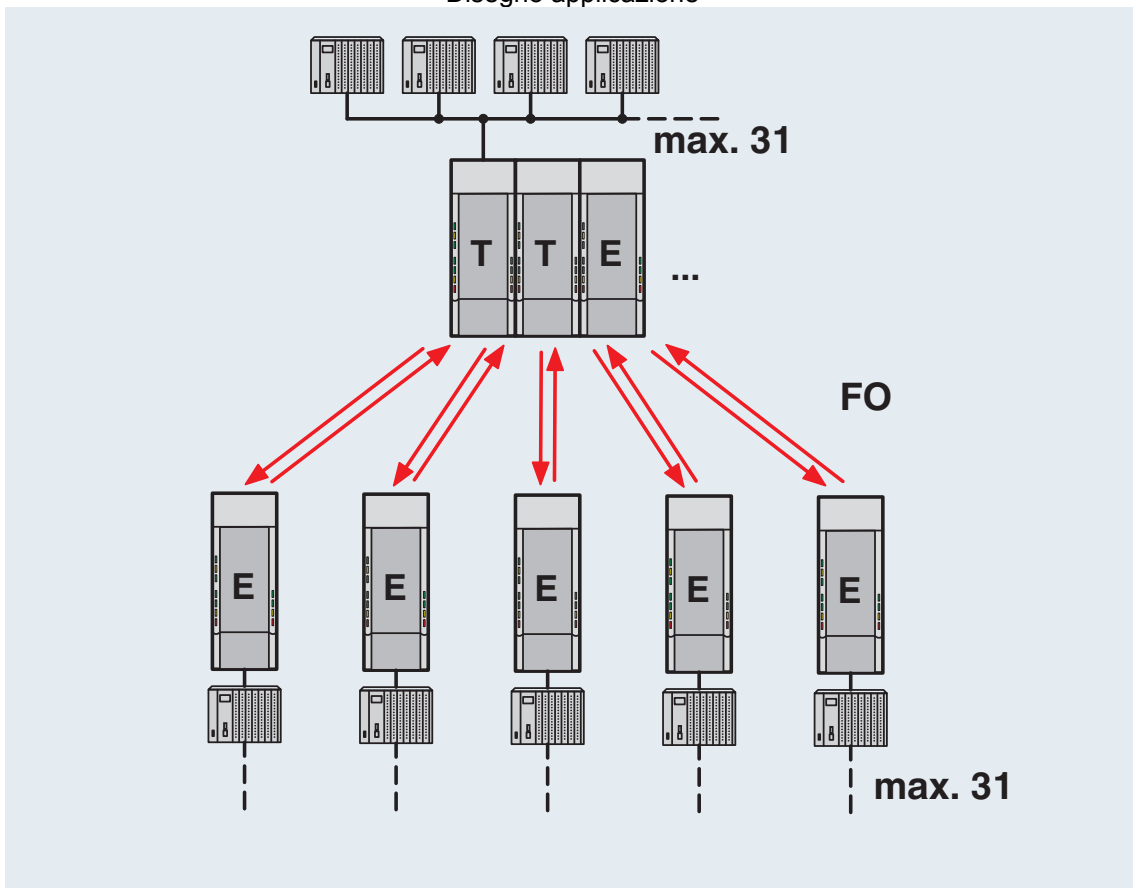


In linea

2708290

<https://www.phoenixcontact.com/it/prodotti/2708290>

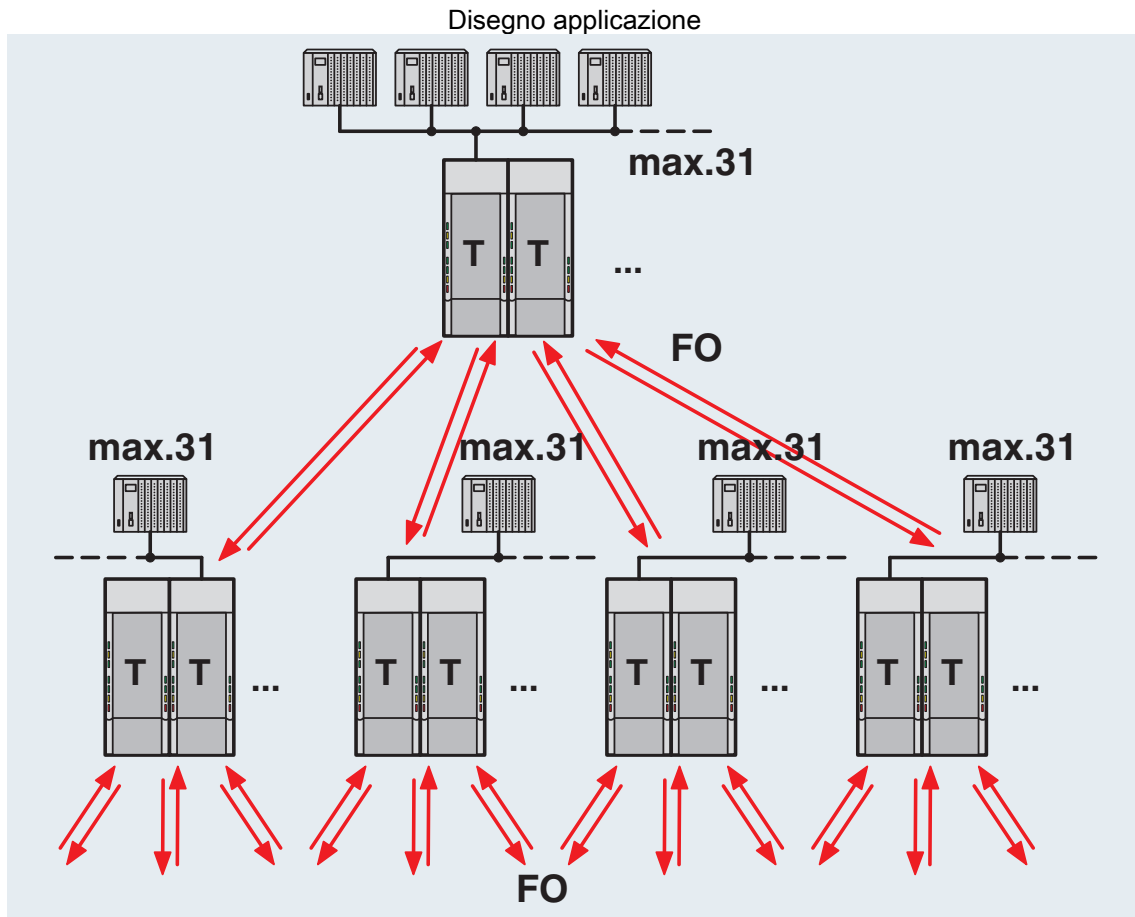
Disegno applicazione



Struttura a stella

2708290

<https://www.phoenixcontact.com/it/prodotti/2708290>

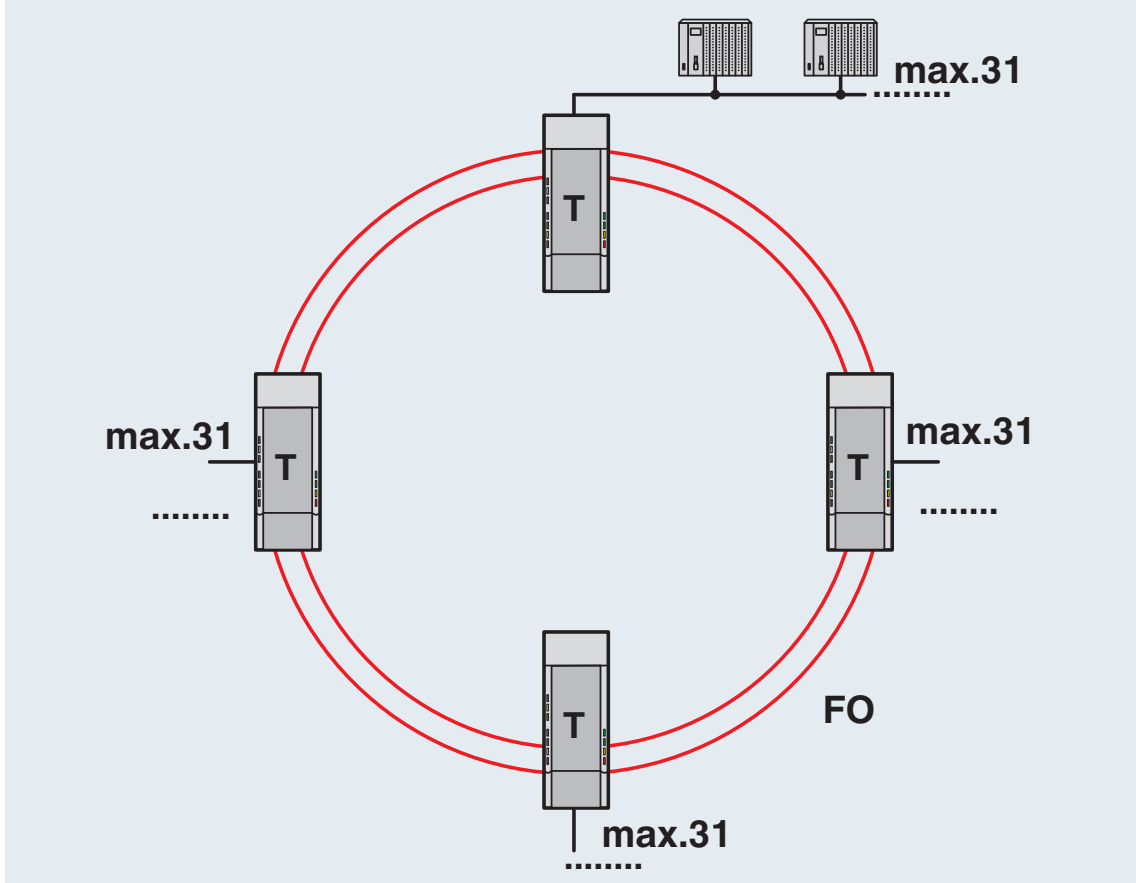


Struttura ad albero

2708290

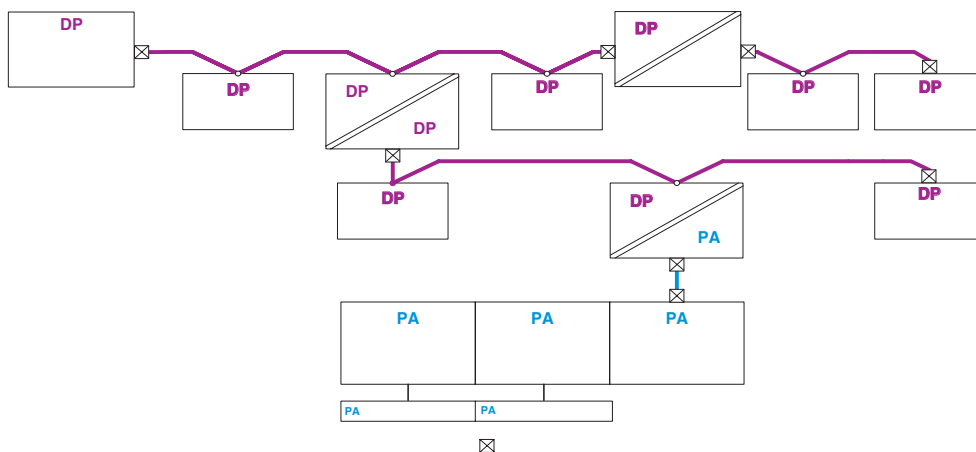
<https://www.phoenixcontact.com/it/prodotti/2708290>

Disegno applicazione



Anello ridondante in fibra ottica

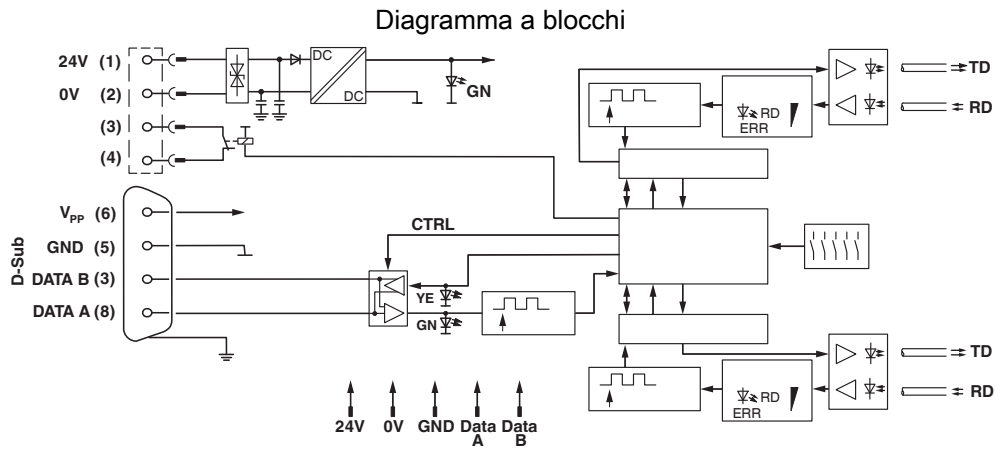
Disegno applicazione



PSI-MOS-PROFIB/FO 660 E - Convertitori in fibra ottica

2708290

<https://www.phoenixcontact.com/it/prodotti/2708290>



*) Solo con PSI-MOS.../FO...T

PSI-MOS-PROFIB/FO 660 E - Convertitori in fibra ottica



2708290

<https://www.phoenixcontact.com/it/prodotti/2708290>

Omologazioni

🔗 To download certificates, visit the product detail page: <https://www.phoenixcontact.com/it/prodotti/2708290>



cULus Recognized

ID omologazione: E238705



DNV GL

ID omologazione: TAA00001KR



ATEX

ID omologazione: PxCIF06ATEX2708261X



cUL Listed

ID omologazione: E199827



UL Listed

ID omologazione: E199827

PSI-MOS-PROFIB/FO 660 E - Convertitori in fibra ottica



2708290

<https://www.phoenixcontact.com/it/prodotti/2708290>

Classifiche

ECLASS

ECLASS-13.0	19170411
ECLASS-15.0	19170411

ETIM

ETIM 10.0	EC001467
-----------	----------

UNSPSC

UNSPSC 21.0	43201500
-------------	----------

PSI-MOS-PROFIB/FO 660 E - Convertitori in fibra ottica



2708290

<https://www.phoenixcontact.com/it/prodotti/2708290>

Environmental product compliance

EU RoHS

Soddisfa i requisiti della direttiva RoHS	Sì
con eccezione delle deroghe, se note	6(c), 7(a), 7(c)-I

China RoHS

Environment friendly use period (EFUP)	EFUP-50
	Una tabella per la dichiarazione China RoHS in base all'articolo è disponibile nell'area di download di ciascun articolo alla voce "Dichiarazione del produttore". Per tutti gli articoli con EFUP-E non viene allestita né richiesta alcuna tabella per la dichiarazione China RoHS.

EU REACH SVHC

Avviso di sostanza candidata REACH (n. CAS)	Lead(n. CAS: 7439-92-1)
SCIP	8a9a1cf4-ab8f-4cfa-98c8-809798590fcd

Phoenix Contact 2026 © - Tutti i diritti riservati
<https://www.phoenixcontact.com>

PHOENIX CONTACT S.p.a.
Via Bellini, 39/41
20095 Cusano Milanino (MI)
+39 02 660591
info_it@phoenixcontact.com