

2708232

<https://www.phoenixcontact.com/it/prodotti/2708232>

Si prega di notare che i dati visualizzati in questo PDF sono stati generati dal nostro catalogo online. I dati completi sono disponibili nella documentazione per l'utente. Si applicano le condizioni generali di utilizzo per i download.



Connettore D-SUB, a 9 poli, spina, uscita cavo a 35°, sistema bus: PROFIBUS DP fino a 12 MBit/s, resistenza di terminazione inseribile tramite interruttore a scorrimento, piedinatura: 3, 5, 6, 8; morsetti a vite

Descrizione del prodotto

La nuova serie D-SUB SUBCON-PLUS-PROFIB/... è appositamente concepita per l'impiego in sistemi PROFIBUS fino a 12 MBit/s e in condizioni di campo consente il facile e rapido collegamento del cavo bus in ingresso e in uscita. La resistenza terminale è già integrata in tutte le versioni e può essere inserita dall'esterno tramite un interruttore scorrevole. Al contempo il segmento del sistema bus in uscita può essere disinserito. Ciò facilita la messa in servizio per segmenti ed impedisce terminazioni errate. Una peculiarità della versione dei connettori angolati a 35° è la versatilità dell'unità di collegamento interna che consente di stabilire in loco se il cavo può essere introdotto da destra o da sinistra.

I vantaggi

- Resistenza terminale inseribile
- Connessione a vite
- Uscita cavo 35°
- Variazione dell'orientamento D-SUB mediante blocchetto di connessione girevole
- Custodia in metallo per un'elevata immunità ai disturbi con la massima velocità di trasmissione
- Resistenza alle vibrazioni e agli urti secondo EN 50155
- Adatto per tutti i comuni cavi PROFIBUS Fast Connect e cavi bus RS-485

Dati commerciali

Codice articolo	2708232
Pezzi/conf.	1 Pezzi
Quantità di ordinazione minima	1 Pezzi
Codice vendita	DNC531
Codice prodotto	DNC531
GTIN	4017918960483
Peso per pezzo (confezione inclusa)	34 g
Peso per pezzo (confezione esclusa)	32 g
Numero tariffa doganale	85366990
Paese di origine	DE

Dati tecnici

Note

Nota per l'utilizzo

Nota per l'utilizzo	Solo per l'uso industriale
---------------------	----------------------------

Limitazione dell'uso

Indicazioni CCCex	In Cina non è consentito l'utilizzo nelle zone a potenziale rischio di esplosione.
-------------------	--

Caratteristiche articolo

Tipo di prodotto	Connettore dati
MTTF	6706 Anni (Standard SN 29500, temperatura 25 °C, ciclo operativo 21%)
	1817 Anni (Standard SN 29500, temperatura 40 °C, ciclo operativo 34,25%)
	155 Anni (Standard SN 29500, temperatura 40 °C, ciclo operativo 100%)
Assegnazione poli	3, 5, 6, 8

Caratteristiche elettriche

Potenza dissipata massima in condizioni nominali	0,025 W
Tensione nominale U_N	5 V
Corrente nominale I_N	100 mA
Mezzo trasmissivo	Rame

Dati di collegamento

Attacco ad innesto D-SUB

Collegamento	Connettore maschio D-SUB
--------------	--------------------------

Attacco per scheda

Collegamento	Connessione a vite
Lunghezza del tratto da spelare	5 mm
Sezione conduttore rigido min.	0,14 mm ²
Sezione conduttore rigido max.	1,5 mm ²
Sezione conduttore flessibile min.	0,14 mm ²
Sezione conduttore flessibile max.	1 mm ²
Cavo unipolare/punto di connessione rigido AWG min.	26
Cavo unipolare/punto di connessione rigido AWG max.	16
Sezione min. conduttore flessibile AWG	26
Sezione max. del conduttore flessibile AWG	18
Coppia di serraggio	0,22 Nm ... 0,25 Nm

Interfacce

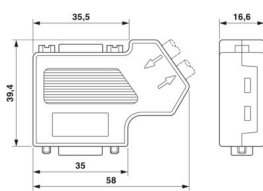
Sistema bus	PROFIBUS DP
-------------	-------------

2708232

<https://www.phoenixcontact.com/it/prodotti/2708232>

Segnale	PROFIBUS
---------	----------

Dimensioni

Disegno quotato	
Larghezza	16,6 mm
Altezza	39,4 mm
Lunghezza	58 mm

Misure esterne

Diametro esterno min.	7,6 mm
Diametro esterno max.	8,4 mm

Indicazioni materiale

Materiale (Custodia)	ABS (metallizzate)
----------------------	--------------------

Cavo / linea

Diametro esterno conduttore	7,6 mm ... 8,4 mm (Linea bus in ingresso)
-----------------------------	---

Caratteristiche meccaniche

Dati meccanici

Cicli di manovra	> 200
Viti di fissaggio	4-40 UNC
Coppia di serraggio	0,4 Nm

Controlli meccanici

Resistenza alle vibrazioni secondo EN 60068-2-6/IEC 60068-2-6	Vibrazione (esercizio): 5g, 10 ... 150 Hz, 2,5 h, in direzione XYZ
Urti secondo EN 60068-2-27/IEC 60068-2-27	Urti (esercizio): 15g, 11 ms durata, pulsazione d'urto d'onda semisinusoidale

Condizioni ambientali e della vita elettrica

Condizioni ambientali

Grado di protezione	IP40
Temperatura ambiente (esercizio)	-20 °C ... 75 °C
Temperatura ambiente (stoccaggio/trasporto)	-25 °C ... 80 °C
Posizione elevata	≤ 5000 m (Per le limitazioni, vedere la dichiarazione del produttore per il funzionamento in quota)
Umidità dell'aria consentita (esercizio)	10 % ... 95 % (senza condensa)
Umidità dell'aria consentita (stoccaggio/trasporto)	5 % ... 95 % (senza condensa)

Omologazioni

ATEX

Siglatura	Ⓜ II 3 G Ex ec IIC T4 Gc
Certificato	PxCIF15ATEX2744348X
Nota	Rispettare le note particolari relative all'installazione riportate nella documentazione!

UKEX

Siglatura	Ⓜ II 3 G Ex ec IIC T4 Gc
Certificato	PxCIMA22UKEX2744348X

Test dei gas tossici

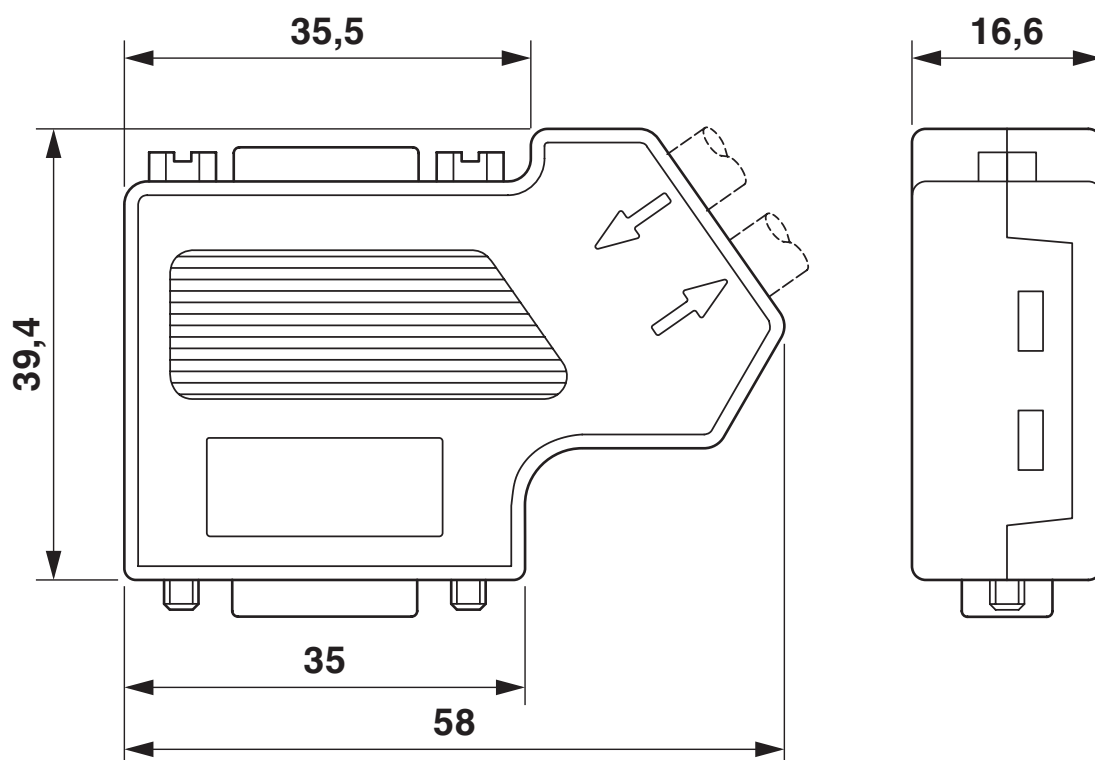
Siglatura	ISA-S71.04-1985 G3 Harsh Group A
-----------	----------------------------------

Normative e prescrizioni

Privo di sostanze incidenti sulla reticolazione di vernici	VDMA 24364:2018-05
--	--------------------

Disegni

Disegno quotato

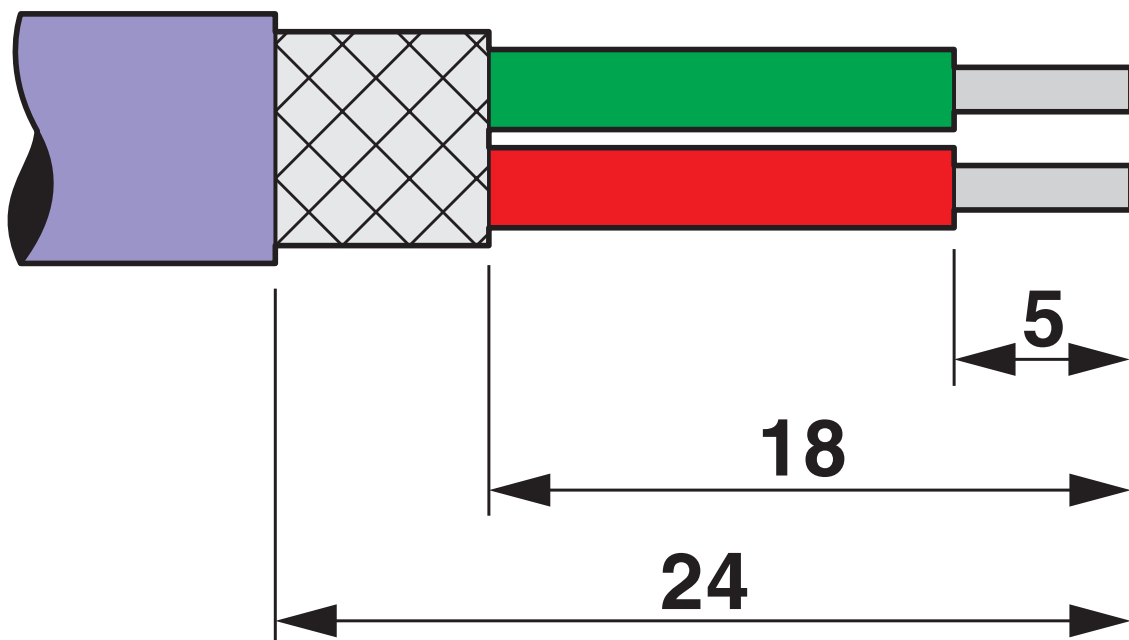


Disegno quotato

2708232

<https://www.phoenixcontact.com/it/prodotti/2708232>

Disegno schema

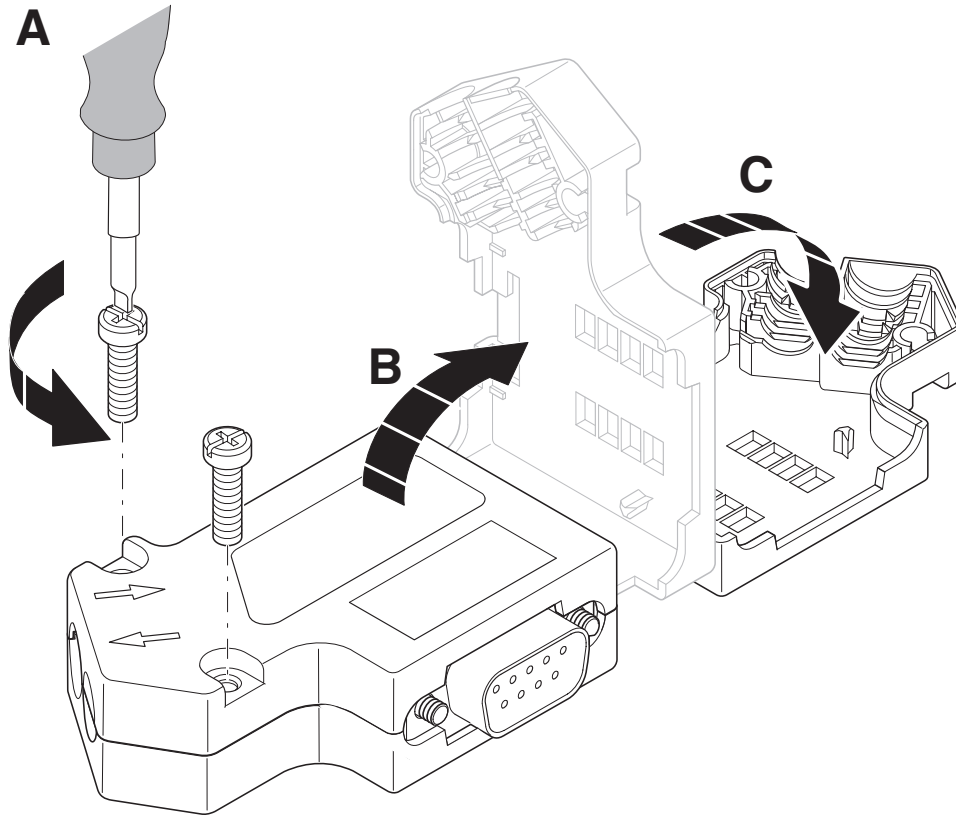


Indicazioni per la spelatura

2708232

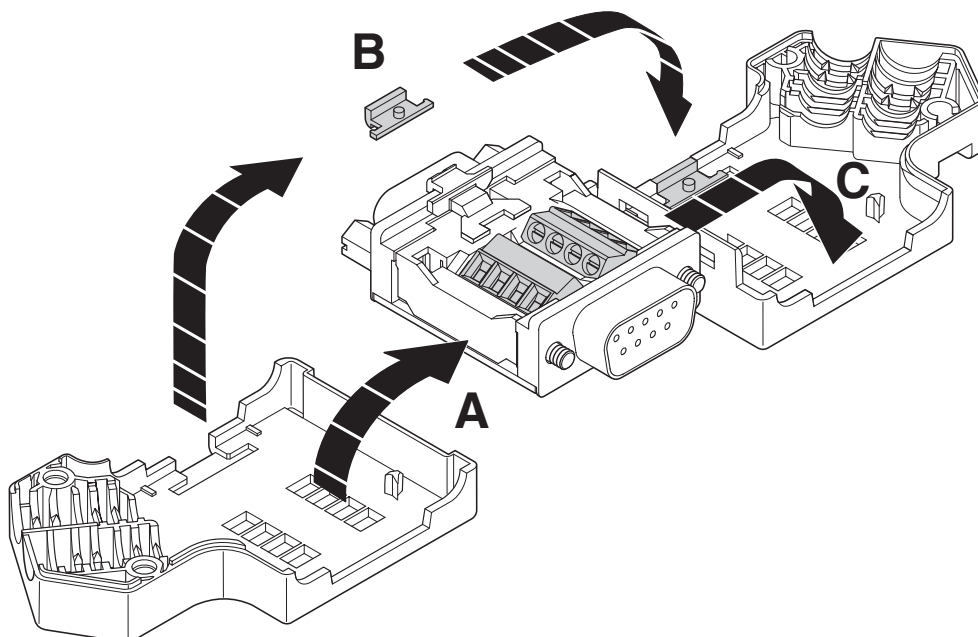
<https://www.phoenixcontact.com/it/prodotti/2708232>

Disegno schema



Ingresso cavo da destra

Disegno schema



Ingresso cavo da destra

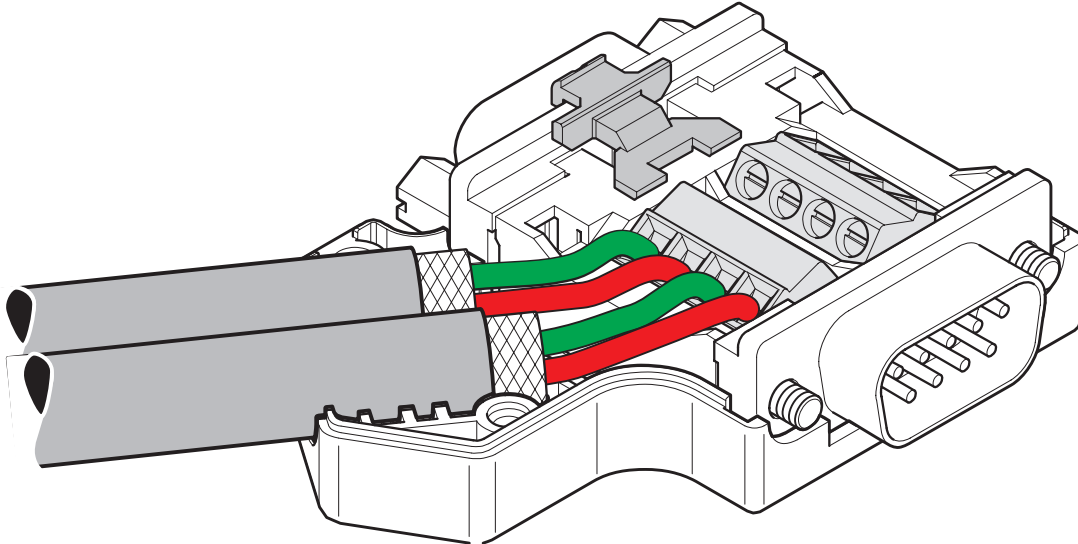
SUBCON-PLUS-PROFIB/SC2 - Connettori bus D-SUB



2708232

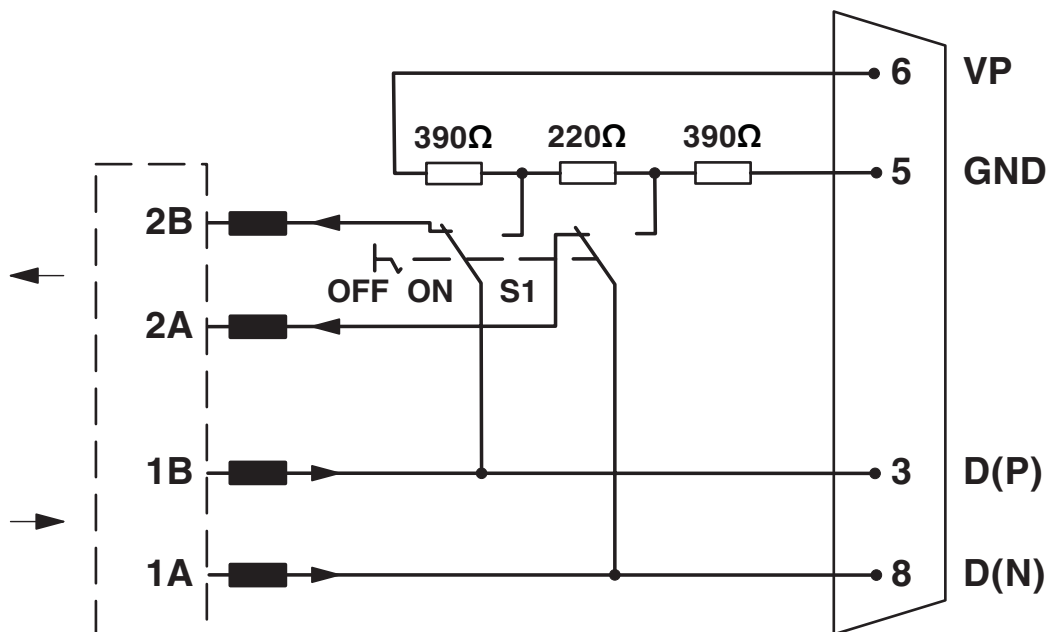
<https://www.phoenixcontact.com/it/prodotti/2708232>

Disegno schema



Ingresso cavo da sinistra

Schema di collegamento



Schema di funzionamento della famiglia di connettori
SUBCON-PLUS-PROFIB/...

2708232

<https://www.phoenixcontact.com/it/prodotti/2708232>

Omologazioni

🔗 To download certificates, visit the product detail page: <https://www.phoenixcontact.com/it/prodotti/2708232>



cUL Recognized
ID omologazione: E238705



UL Recognized
ID omologazione: E238705



CSA
ID omologazione: 2437602

2708232

<https://www.phoenixcontact.com/it/prodotti/2708232>

Classifiche

ECLASS

ECLASS-13.0	27440302
ECLASS-15.0	27440322

ETIM

ETIM 10.0	EC001132
-----------	----------

UNSPSC

UNSPSC 21.0	39121400
-------------	----------

2708232

<https://www.phoenixcontact.com/it/prodotti/2708232>

Environmental product compliance

EU RoHS

Soddisfa i requisiti della direttiva RoHS	Sì, Nessuna deroga
---	--------------------

China RoHS

Environment friendly use period (EFUP)	EFUP-E
	Nessuna sostanza pericolosa al di sopra dei valori limite

EU REACH SVHC

Avviso di sostanza candidata REACH (n. CAS)	Nessuna sostanza con una percentuale di massa maggiore dello 0,1%
---	---

EF3.1 Cambiamento climatico

CO2e kg	0,633 kg CO2e
---------	---------------

Phoenix Contact 2026 © - Tutti i diritti riservati
<https://www.phoenixcontact.com>

PHOENIX CONTACT S.p.a.
Via Bellini, 39/41
20095 Cusano Milanino (MI)
+39 02 660591
info_it@phoenixcontact.com