

PSI-MOS-DNET CAN/FO 850/BM - Convertitori in fibra ottica



2708083

<https://www.phoenixcontact.com/it/prodotti/2708083>

Si prega di notare che i dati visualizzati in questo PDF sono stati generati dal nostro catalogo online. I dati completi sono disponibili nella documentazione per l'utente. Si applicano le condizioni generali di utilizzo per i download.



Convertitore FO con diagnostica ottica integrata, per DeviceNet™, CAN, CANopen® fino 800 kBit/s, modulo base, interfacce: 1 x CAN, 1 x allarme, 1 x FO (FSMA), 850 nm, per cavo PCF/fibra di vetro (Multimode)

Descrizione del prodotto

Il sistema di trasmissione con cavi in fibra ottica PSI-MOS-DNET... introduce il collegamento in rete, semplice ed esente da disturbi, realizzato con conduttori in fibra ottica anche per gli utenti di DeviceNet e CANopen. Eventuali cortocircuiti della linea bus si ripercuotono ora solo sul segmento interessato. Ciò significa: maggiore affidabilità complessiva e flessibilità di configurazione della tipologia bus. L'impiego della tecnologia FO consente la realizzazione di linee secondarie, strutture a stella e ad albero. I dispositivi da soli 22,5 mm della serie **PSI-MOS-DNET CAN/FO...** dispongono di un backplane interno. La massima espansione di rete possibile (somma delle linee in rame e FO) dipende in linea di principio dalla velocità dati utilizzata.

I vantaggi

- Velocità dati fino a 800 kBit/s, regolazione mediante DIP switch
- Omologazione per l'impiego nella zona 2
- Interfaccia FO a sicurezza intrinseca (ex op is) per il collegamento diretto a dispositivi della zona 1



DeviceNet™

CANopen®

Dati commerciali

Codice articolo	2708083
Pezzi/conf.	1 Pezzi
Quantità di ordinazione minima	1 Pezzi
Codice vendita	DNC213
Codice prodotto	DNC213
GTIN	4017918943202

PSI-MOS-DNET CAN/FO 850/BM - Convertitori in fibra ottica



2708083

<https://www.phoenixcontact.com/it/prodotti/2708083>

Peso per pezzo (confezione inclusa)	200,3 g
Peso per pezzo (confezione esclusa)	198,2 g
Numero tariffa doganale	85176200
Paese di origine	DE

2708083

<https://www.phoenixcontact.com/it/prodotti/2708083>

Dati tecnici

Note

Nota per l'utilizzo

Nota per l'utilizzo	Solo per l'uso industriale
---------------------	----------------------------

Limitazione dell'uso

Indicazioni CCCex	In Cina non è consentito l'utilizzo nelle zone a potenziale rischio di esplosione.
-------------------	--

Caratteristiche articolo

Tipo di prodotto	Convertitori di supporti
Famiglia di prodotti	PSI-MOS
Applicazione	Modulo base
MTBF	299 Anni (Standard Telcordia, temperatura 25 °C, ciclo operativo 21% (5 giorni alla settimana, 8 ore al giorno)) 47 Anni (Standard Telcordia, temperatura 40 °C, ciclo operativo 34,25 % (5 giorni alla settimana, 12 ore al giorno))

Caratteristiche elettriche

Separazione galvanica	VCC // CAN
Potenza dissipata massima in condizioni nominali	2 W
Tensione di prova interfaccia dati/alimentazione	1,5 kV _{eff} (50 Hz, 1 min.)

Alimentazione

Range tensione di alimentazione	10 V DC ... 30 V DC (mediante morsetto a vite a innesto COMBICON)
Tensione nominale	24 V DC (secondo UL)
Corrente assorbita tipica	100 mA (24 V DC)
Max. corrente assorbita	100 mA

Dati di uscita

Commutazione

Denominazione uscita	Uscita relè
Descrizione dell'uscita	Uscita segnalazione guasti
Numero uscite	1
Max. tensione commutabile	60 V DC 42 V AC
Corrente permanente limite	0,46 A

Dati di collegamento

Alimentazione

Collegamento	morsetto a vite a innesto COMBICON mediante modulo base
Coppia di serraggio	0,56 Nm ... 0,79 Nm

PSI-MOS-DNET CAN/FO 850/BM - Convertitori in fibra ottica



2708083

<https://www.phoenixcontact.com/it/prodotti/2708083>

Interfacce

Distorsione bit, ingresso	± 35 % (ammissibile)
Distorsione bit, uscita	< 6,25 %
Segnale	CAN
	CANopen®
	DeviceNet™

Dati: fibra ottica

Numero di canali	1
Capacità di trasmissione minima	-17,9 dBm (50/125 µm)
	-14,1 dBm (62,5/125 µm)
	-5,1 dBm (200/230 µm)
Distanza di trasmissione incl. riserva di sistema da 3 dB	2800 m (F-K 200/230 8 dB/km con connettore a montaggio rapido)
	4800 m (con F-G 50/125 2,5 dB/km)
	4200 m (con F-G 62,5/125 3,0 dB/km)
Collegamento	B-FOC (ST®)
Lunghezza d'onda	850 nm
Sensibilità di ricezione minima	-32,5 dBm (50/125 µm)
	-32,5 dBm (62,5/125 µm)
	-32,1 dBm (200/230 µm)
Mezzo trasmissivo	Fibra PCF
	Fibra di vetro Multimode

Dati: Interfaccia CAN, secondo ISO/IS 11898 per DeviceNet™, CAN, CANopen®

Velocità di trasmissione seriale	≤ 800 kBit/s
Collegamento	Morsetto a vite estraibile
Lunghezza di trasmissione	≤ 5000 m (in base alla velocità dati e al protocollo utilizzato)
Resistenza terminale	120 Ω (inseribile)
Mezzo trasmissivo	Rame
Formato dati/Codifica dati	Bit stuffing, NRZ

Dimensioni

Larghezza	22,5 mm
Altezza	99 mm
Profondità	114,5 mm

Indicazioni materiale

Colore (Custodia)	verde (RAL 6021)
Materiale (Custodia)	PA 6.6-FR

Cavo / linea

Cavo in fibra ottica	200/230 µm
----------------------	------------

PSI-MOS-DNET CAN/FO 850/BM - Convertitori in fibra ottica



2708083

<https://www.phoenixcontact.com/it/prodotti/2708083>

Tipi di fibre	50/125 µm
	62,5/125 µm
	fibra PCF
	fibra di vetro

Controlli meccanici

Resistenza alle vibrazioni secondo EN 60068-2-6/IEC 60068-2-6	Vibrazione (esercizio): 5g, 10 ... 150 Hz, 2,5 h, in direzione XYZ
Urti secondo EN 60068-2-27/IEC 60068-2-27	Urti (esercizio): 15g, 11 ms durata, pulsazione d'urto d'onda semisinusoidale

Condizioni ambientali e della vita elettrica

Condizioni ambientali

Grado di protezione	IP20
Temperatura ambiente (esercizio)	-20 °C ... 60 °C
Temperatura ambiente (stoccaggio/trasporto)	-40 °C ... 85 °C
Posizione elevata	≤ 5000 m (Per le limitazioni, vedere la dichiarazione del produttore per il funzionamento in quota)
Umidità dell'aria consentita (esercizio)	30 % ... 95 % (senza condensa)

Omologazioni

CE

Certificato	Conformità CE
-------------	---------------

ATEX

Siglatura	Ⓜ II 3 G Ex nA nC IIC T4 Gc X
Nota	Rispettare le note particolari relative all'installazione riportate nella documentazione!

ATEX, interfaccia in fibra ottica

Siglatura	Ⓜ II (2) G [Ex op is Gb] IIC
	Ⓜ II (2) D [Ex op is Db] IIIC
Certificato	PTB 06 ATEX 2042 U
Nota	Rispettare le note particolari relative all'installazione riportate nella documentazione!

UL, USA / Canada

Siglatura	Class I, Zone 2, AEx nc IIC T5
	Class I, Div. 2, Groups A, B, C, D

Test dei gas tossici

Siglatura	ISA-S71.04-1985 G3 Harsh Group A
-----------	----------------------------------

Dati EMC

Compatibilità elettromagnetica	Conformità alla direttiva EMC 2014/30/EU
Immunità ai disturbi	EN 61000-6-2

Emissione di disturbi

PSI-MOS-DNET CAN/FO 850/BM - Convertitori in fibra ottica



2708083

<https://www.phoenixcontact.com/it/prodotti/2708083>

Norme/Disposizioni	EN 55011
--------------------	----------

Scariche elettrostatiche

Norme/Disposizioni	EN 61000-4-2
--------------------	--------------

Scariche elettrostatiche

Scarica contatti	± 6 kV
Scarica in aria	± 8 kV
Osservazioni	Criterio B

Campi elettromagnetici ad alta frequenza

Norme/Disposizioni	EN 61000-4-3
--------------------	--------------

Campi elettromagnetici ad alta frequenza

Intensità di campo	10 V/m
Osservazioni	Criterio A

Transitori veloci (Burst)

Norme/Disposizioni	EN 61000-4-4
--------------------	--------------

Transitori veloci (Burst)

Ingresso	2 kV (5 kHz)
Segnale	2 kV (5 kHz)
Osservazioni	Criterio B

Carico di corrente impulsiva (Surge)

Ingresso	0,5 kV (42 Ω)
Segnale	1 kV (2 Ω)
Osservazioni	Criterio B

Influenza condotta

Norme/Disposizioni	EN 61000-4-6
--------------------	--------------

Influenza condotta

Osservazioni	Criterio A
Tensione	10 V

Emissione di disturbi

Norme/Disposizioni	EN 55011
Osservazioni	Classe A, campo di impiego industria

Criteri

Criterio A	Segnalazione di stato normale entro i limiti fissati.
Criterio B	Segnalazione di stato temporaneamente compromessa, corretta automaticamente dal dispositivo.

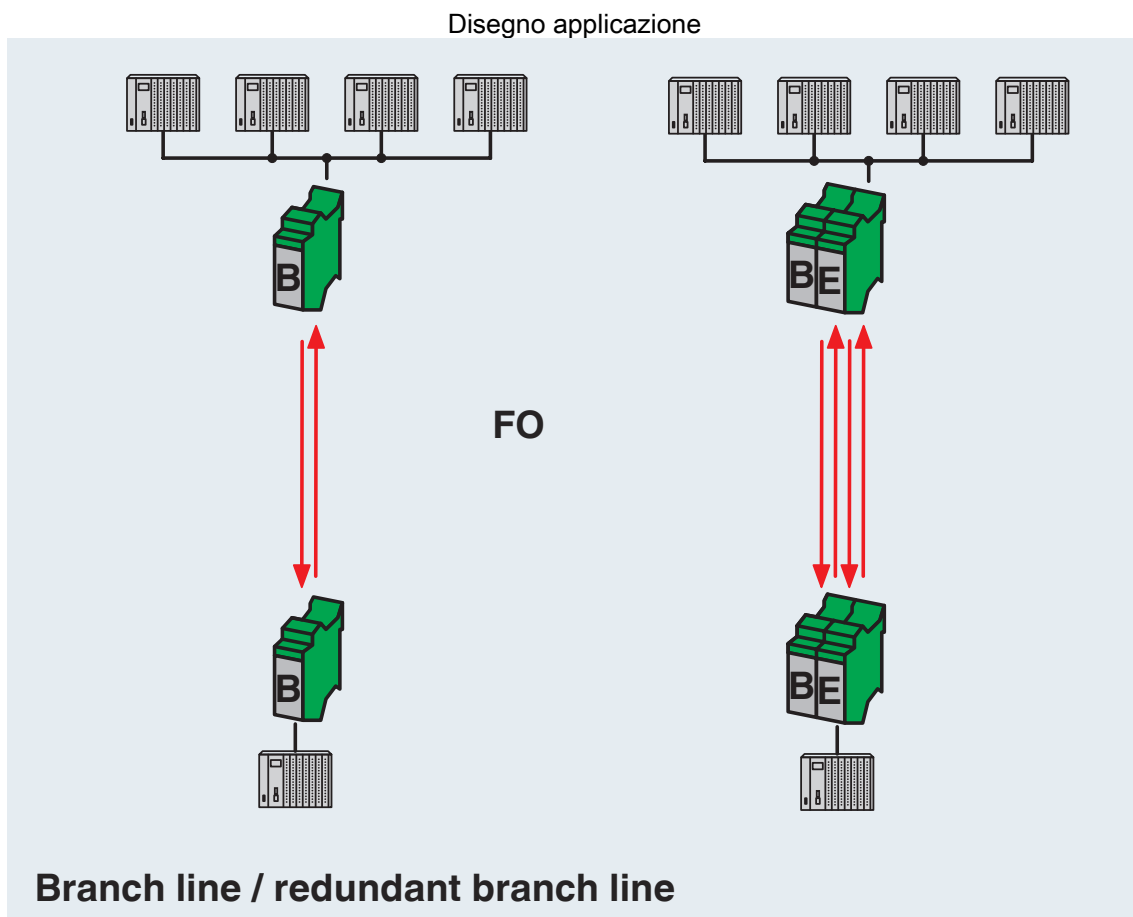
Montaggio

Tipo di montaggio	Montaggio su guida DIN
-------------------	------------------------

2708083

<https://www.phoenixcontact.com/it/prodotti/2708083>

Disegni

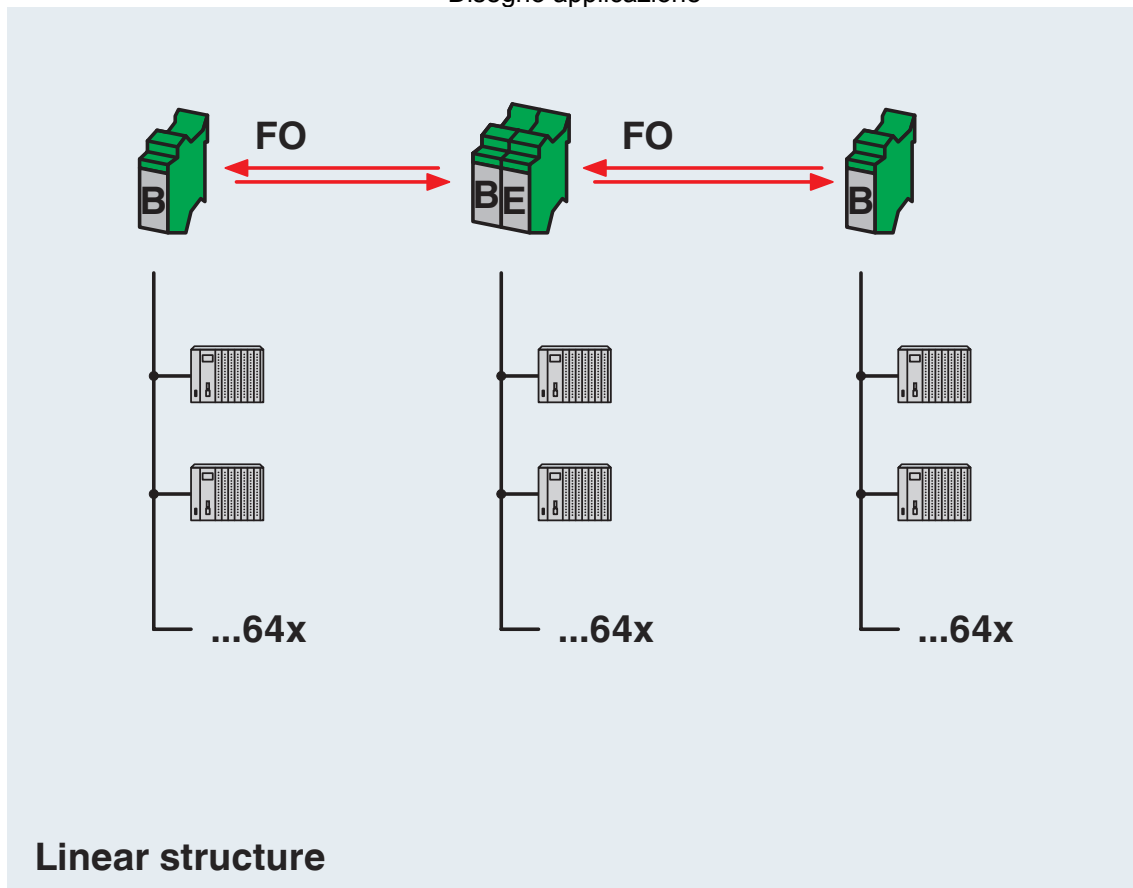


Linea di derivazione / linea di derivazione ridondante

2708083

<https://www.phoenixcontact.com/it/prodotti/2708083>

Disegno applicazione

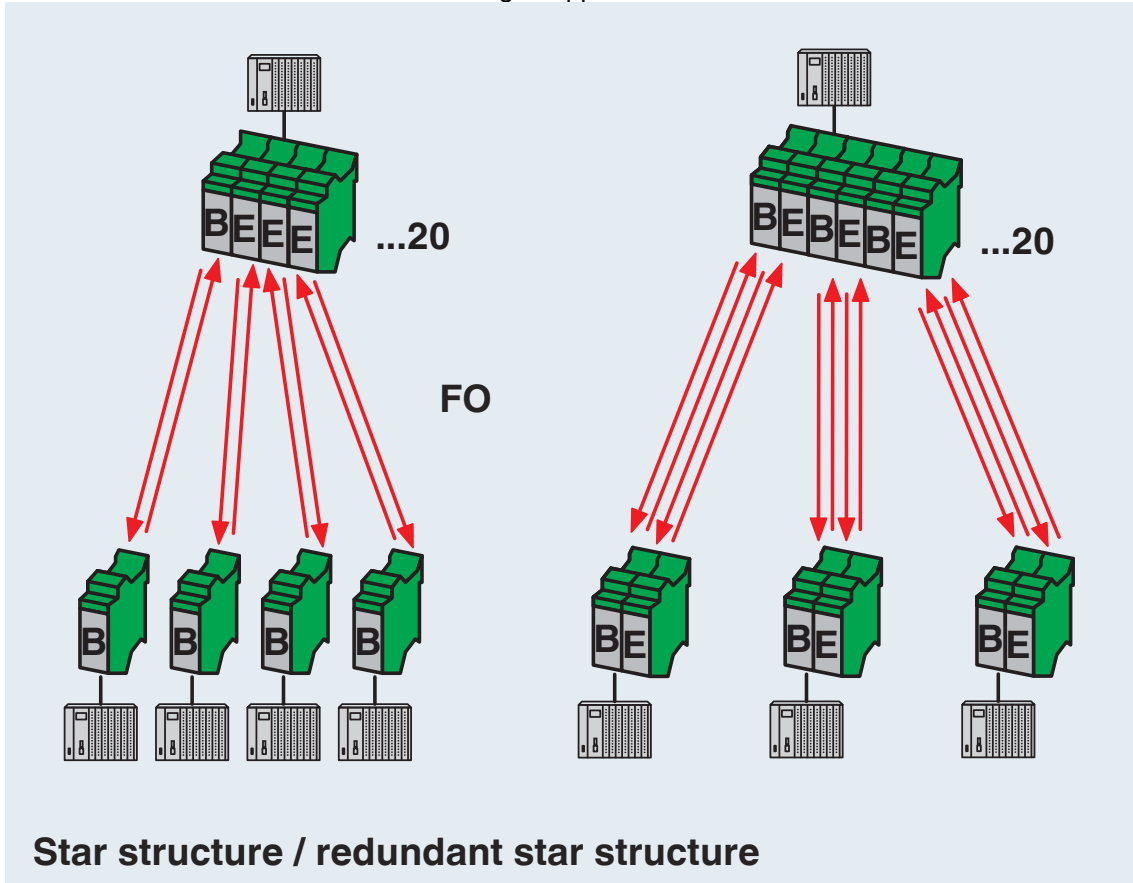


In linea

2708083

<https://www.phoenixcontact.com/it/prodotti/2708083>

Disegno applicazione

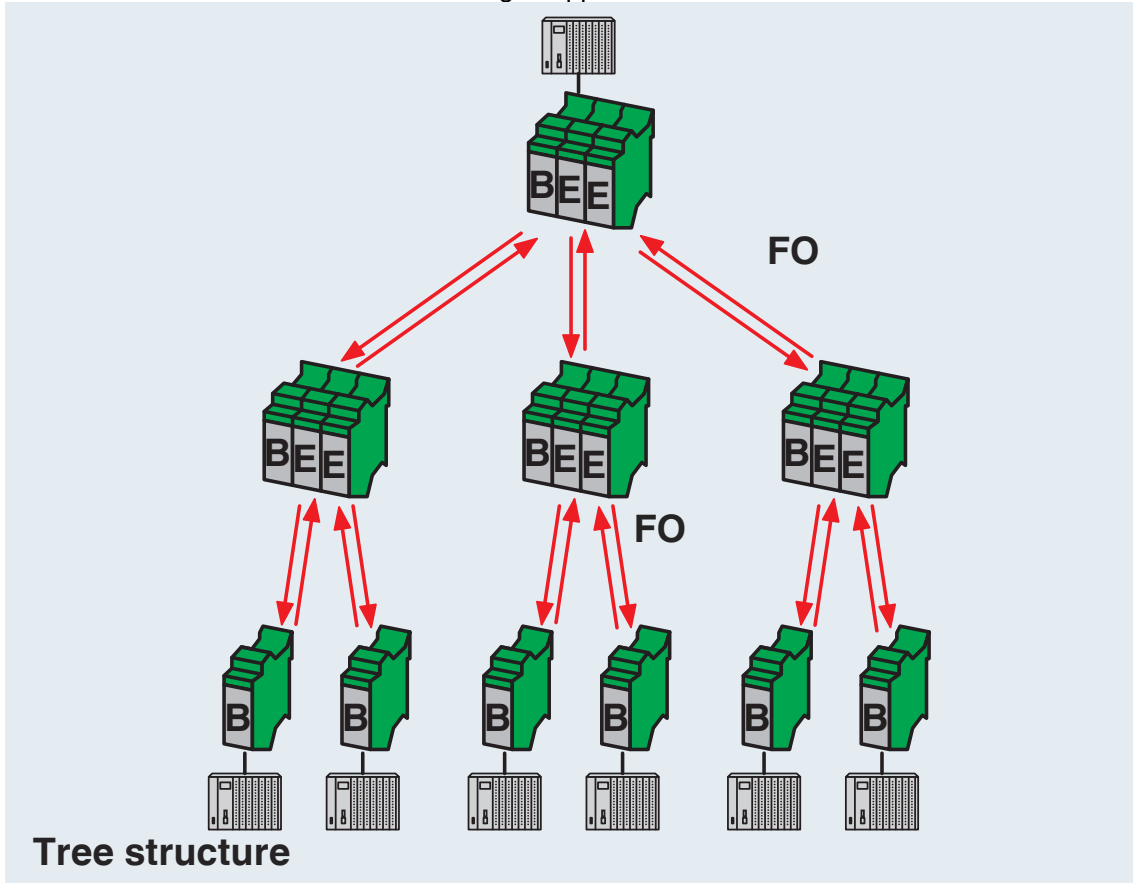


Struttura a stella / struttura a stella ridondante

2708083

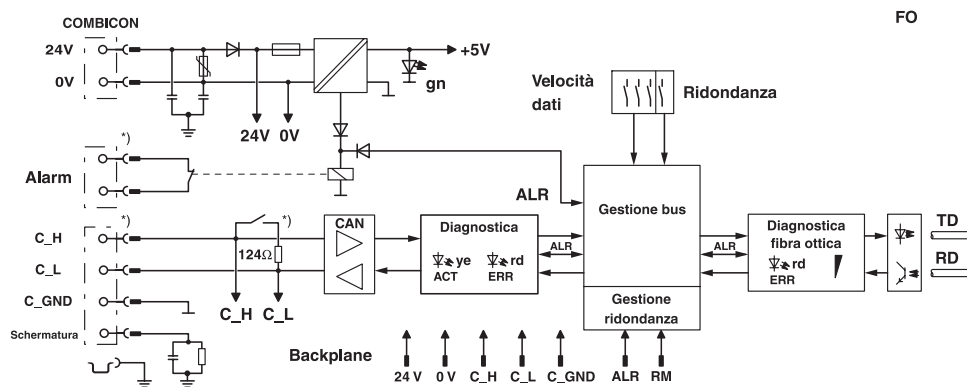
<https://www.phoenixcontact.com/it/prodotti/2708083>

Disegno applicazione



Struttura ad albero

Diagramma a blocchi



*) Solo nel modulo base

*) Solo nel modulo base

PSI-MOS-DNET CAN/FO 850/BM - Convertitori in fibra ottica



2708083

<https://www.phoenixcontact.com/it/prodotti/2708083>

Omologazioni

📄 To download certificates, visit the product detail page: <https://www.phoenixcontact.com/it/prodotti/2708083>



cULus Recognized

ID omologazione: E238705



UL Listed

ID omologazione: E199827

2708083

<https://www.phoenixcontact.com/it/prodotti/2708083>

Classifiche

ECLASS

ECLASS-13.0	19170411
ECLASS-15.0	19170411

ETIM

ETIM 10.0	EC001467
-----------	----------

UNSPSC

UNSPSC 21.0	43223323
-------------	----------

2708083

<https://www.phoenixcontact.com/it/prodotti/2708083>

Environmental product compliance

EU RoHS

Soddisfa i requisiti della direttiva RoHS	Sì
con eccezione delle deroghe, se note	6(c), 7(a), 7(c)-I

China RoHS

Environment friendly use period (EFUP)	EFUP-50
	Una tabella per la dichiarazione China RoHS in base all'articolo è disponibile nell'area di download di ciascun articolo alla voce "Dichiarazione del produttore". Per tutti gli articoli con EFUP-E non viene allestita né richiesta alcuna tabella per la dichiarazione China RoHS.

EU REACH SVHC

Avviso di sostanza candidata REACH (n. CAS)	Lead(n. CAS: 7439-92-1)
SCIP	ecade925-421c-43c8-a7af-c1ab25e073ae

Phoenix Contact 2026 © - Tutti i diritti riservati
<https://www.phoenixcontact.com>

PHOENIX CONTACT S.p.a.
Via Bellini, 39/41
20095 Cusano Milanino (MI)
+39 02 660591
info_it@phoenixcontact.com