

PSM-ME-REP LON485-P - Repeater



2708041

<https://www.phoenixcontact.com/it/prodotti/2708041>

Si prega di notare che i dati visualizzati in questo PDF sono stati generati dal nostro catalogo online. I dati completi sono disponibili nella documentazione per l'utente. Si applicano le condizioni generali di utilizzo per i download.



Repeater, per la separazione del potenziale e l'aumento degli utenti in sistemi bus LON RS-485 a 2 fili, separazione a 3 vie, montabile su guida

I vantaggi

- Protezione contro le sovratensioni integrata con deviazione delle correnti transitorie verso la guida di montaggio
- Apparecchiatura compatta di soli 22,5 mm
- Separazione a 3 vie affidabile tra tutte le interfacce
- Resistenze terminali integrate e disinseribili
- Tutte le connessioni a innesto mediante morsetto a vite COMBICON



Dati commerciali

Codice articolo	2708041
Pezzi/conf.	1 Pezzi
Quantità di ordinazione minima	1 Pezzi
Codice vendita	DNC111
Codice prodotto	DNC111
GTIN	4017918907570
Peso per pezzo (confezione inclusa)	200,9 g
Peso per pezzo (confezione esclusa)	188,8 g
Numero tariffa doganale	85176200
Paese di origine	DE

Dati tecnici

Note

Nota per l'utilizzo

Nota per l'utilizzo	Solo per l'uso industriale
---------------------	----------------------------

Limitazione dell'uso

Indicazioni CCCex	In Cina non è consentito l'utilizzo nelle zone a potenziale rischio di esplosione.
-------------------	--

Caratteristiche articolo

Tipo di prodotto	Convertitore di interfaccia
Applicazione	RS-485
MTTF	1808 Anni (Standard SN 29500, temperatura 25 °C, ciclo operativo 21%)
	796 Anni (Standard SN 29500, temperatura 40 °C, ciclo operativo 34,25%)
	334 Anni (Standard SN 29500, temperatura 40 °C, ciclo operativo 100%)

Caratteristiche di isolamento

Grado di inquinamento	2
-----------------------	---

Caratteristiche elettriche

Separazione galvanica	VCC // RS-485 (A) // RS-485 (B)
Potenza dissipata massima in condizioni nominali	2,16 W
Tensione di prova interfaccia dati/alimentazione	1,5 kV _{eff} (50 Hz, 1 min.)

Alimentazione

Range tensione di alimentazione	19,2 V AC/DC ... 28,8 V AC/DC
Tensione nominale	24 V AC/DC ±20 %
Corrente assorbita tipica	25 mA (24 V DC)

Dati di collegamento

Alimentazione

Cavo unipolare/Punto di collegamento rigido	0,2 mm ² ... 2,5 mm ²
Cavo unipolare/Punto di collegamento flessibile	0,2 mm ² ... 2,5 mm ²
Lunghezza del tratto da spelare	7,00 mm
Coppia di serraggio	0,56 Nm ... 0,79 Nm

Interfacce

Distorsione bit	< 1,5 % (Vale per l'apparecchiatura: Le distorsioni causate da cavi specifici del sistema non vengono considerate)
Segnale	LON
Canali di trasmissione	2 (1/1), RxD, TxD, full duplex

PSM-ME-REP LON485-P - Repeater



2708041

<https://www.phoenixcontact.com/it/prodotti/2708041>

Dati: Interfaccia RS-485, secondo EIA/TIA-485, DIN 66259-4/RS-485 a 2 fili

Velocità di trasmissione seriale	39,1/ 78,1/ 500/ 625/ 1000/ 1250/ 2000 kBit/s
Collegamento	Morsetto a vite estraibile
Coppia di serraggio	0,5 Nm ... 0,6 Nm (Fascetta di schermatura)
Lunghezza di trasmissione	≤ 1200 m (secondo il sistema bus impiegato - in funzione della velocità di trasmissione e del tipo di cavo)
Resistenza terminale	120 Ω
Cavo unipolare/Punto di collegamento rigido	0,2 mm ² ... 2,5 mm ²
Cavo unipolare/Punto di collegamento flessibile	0,2 mm ² ... 2,5 mm ²
Sezione max. del conduttore flessibile AWG	14
Sezione min. conduttore flessibile AWG	24
Lunghezza del tratto da spelare	7 mm
Mezzo trasmissivo	2 fili twisted pair, schermati
Formato dati/Codifica dati	Manchester, tolleranza a slittamento
Commutazione direzione dati	Automatica

Dati: Interfaccia RS-485, secondo EIA/TIA-485, DIN 66259-4/RS-485 a 2 fili

Velocità di trasmissione seriale	39,1/ 78,1/ 500/ 625/ 1000/ 1250/ 2000 kBit/s
Collegamento	Morsetto a vite estraibile
Lunghezza di trasmissione	≤ 1200 m (secondo il sistema bus impiegato - in funzione della velocità di trasmissione e del tipo di cavo)
Resistenza terminale	120 Ω
Cavo unipolare/Punto di collegamento flessibile	0,2 mm ² ... 2,5 mm ²
Sezione max. del conduttore flessibile AWG	14
Sezione min. conduttore flessibile AWG	24
Mezzo trasmissivo	2 fili twisted pair, schermati
Formato dati/Codifica dati	Manchester, tolleranza a slittamento
Commutazione direzione dati	Automatica

Dimensioni

Disegno quotato	
Larghezza	22,5 mm
Altezza	99 mm
Profondità	114,5 mm

Indicazioni materiale

Colore (Custodia)	verde (RAL 6021)
Materiale (Custodia)	PA

Condizioni ambientali e della vita elettrica

Condizioni ambientali

Grado di protezione	IP20
Temperatura ambiente (esercizio)	-40 °C ... 70 °C
Temperatura ambiente (stoccaggio/trasporto)	-40 °C ... 85 °C
Posizione elevata	≤ 5000 m (Per le limitazioni, vedere la dichiarazione del produttore per il funzionamento in quota)
Umidità dell'aria consentita (esercizio)	10 % ... 95 % (senza condensa)

Omologazioni

CE

Certificato	Conformità CE
-------------	---------------

ATEX

Siglatura	Ⓜ II 3 G Ex ec IIC T4 Gc
Certificato	IBExU16ATEXB004 X
Nota	Rispettare le note particolari relative all'installazione riportate nella documentazione!

IECEX

Siglatura	Ex ec IIC T4 Gc
Certificato	IECEX IBE 15.0034X

UL, USA / Canada

Siglatura	508 Recognized
	Class I, Zone 2, AEx nA IIC T4
	Ex nA IIC T4 Gc X
	Class I, Div. 2, Groups A, B, C, D T4

Test dei gas tossici

Siglatura	ISA-S71.04-1985 G3 Harsh Group A
-----------	----------------------------------

Dati EMC

Compatibilità elettromagnetica	Conformità alla direttiva EMC 2014/30/EU
Immunità ai disturbi	EN 61000-6-2:2005

Emissione di disturbi

Norme/Disposizioni	EN 61000-6-4
--------------------	--------------

Scariche elettrostatiche

Norme/Disposizioni	EN 61000-4-2
--------------------	--------------

Scariche elettrostatiche

Scarica contatti	± 6 kV (Grado severità collaudo 3)
Scarica in aria	± 8 kV (Grado severità collaudo 3)
Osservazioni	Criterio B

PSM-ME-REP LON485-P - Repeater



2708041

<https://www.phoenixcontact.com/it/prodotti/2708041>

Campi elettromagnetici ad alta frequenza

Norme/Disposizioni	EN 61000-4-3
--------------------	--------------

Campi elettromagnetici ad alta frequenza

Frequenza	80 MHz ... 3 GHz (Grado severità collaudo 3)
Intensità di campo	10 V/m
Osservazioni	Criterio A

Transitori veloci (Burst)

Norme/Disposizioni	EN 61000-4-4
--------------------	--------------

Transitori veloci (Burst)

Ingresso	± 4 kV (Grado severità collaudo 3)
Segnale	± 2 kV (Grado severità collaudo 3)
Osservazioni	Criterio B

Carico di corrente impulsiva (Surge)

Norme/Disposizioni	EN 61000-4-5
--------------------	--------------

Carico di corrente impulsiva (Surge)

Ingresso	$\pm 0,5$ kV
Segnale	± 2 kV
Osservazioni	Criterio B

Influenza condotta

Norme/Disposizioni	EN 61000-4-6
--------------------	--------------

Influenza condotta

Frequenza	0,15 MHz ... 80 MHz
Osservazioni	Criterio A
Tensione	10 V

Emissione di disturbi

Norme/Disposizioni	EN 55011
Osservazioni	Classe A, campo di impiego industria

Criteri

Criterio A	Segnalazione di stato normale entro i limiti fissati.
Criterio B	Segnalazione di stato temporaneamente compromessa, corretta automaticamente dal dispositivo.

Montaggio

Tipo di montaggio	Montaggio su guida DIN
-------------------	------------------------

PSM-ME-REP LON485-P - Repeater

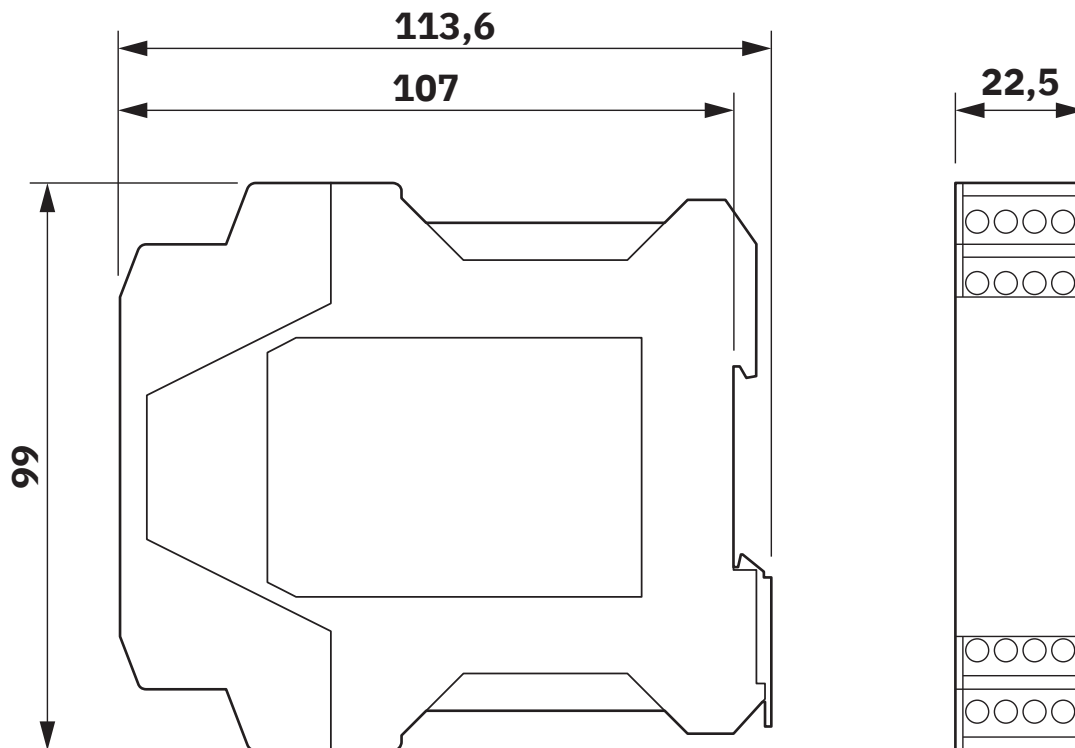
2708041

<https://www.phoenixcontact.com/it/prodotti/2708041>



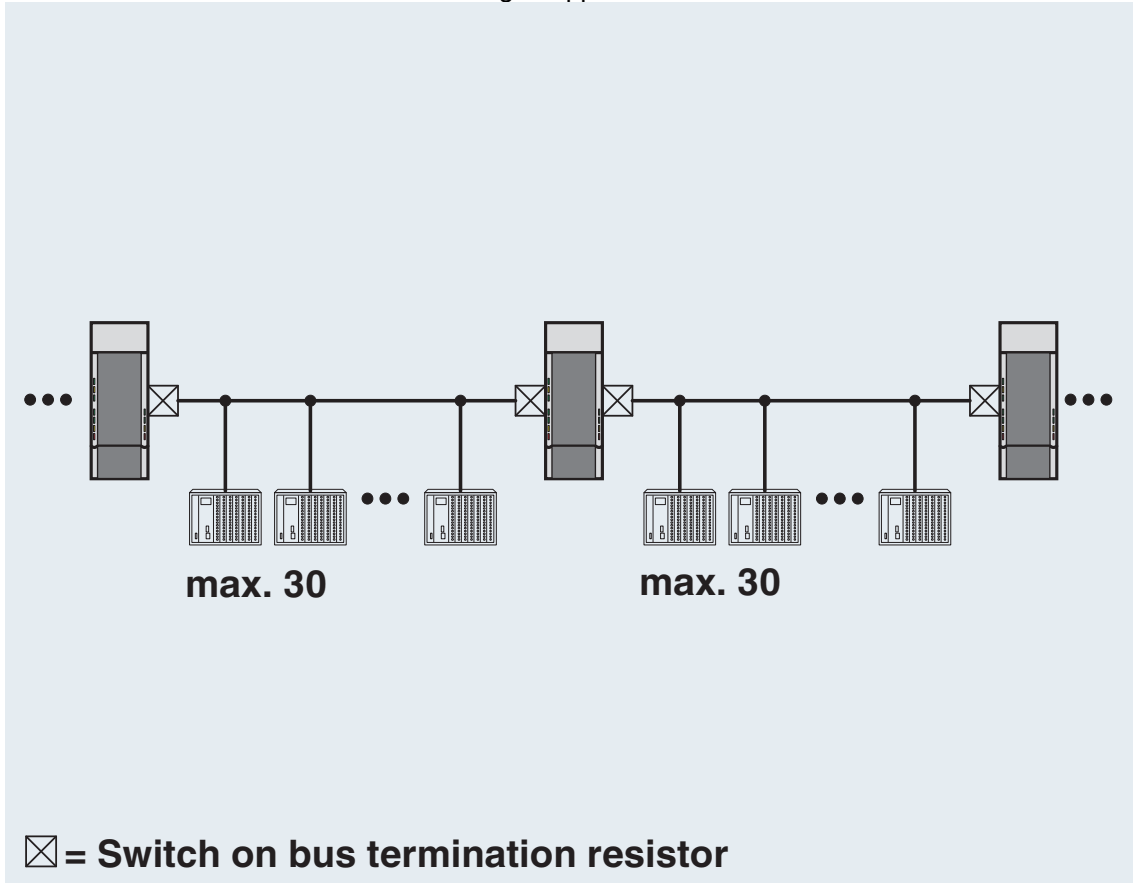
Disegni

Disegno quotato



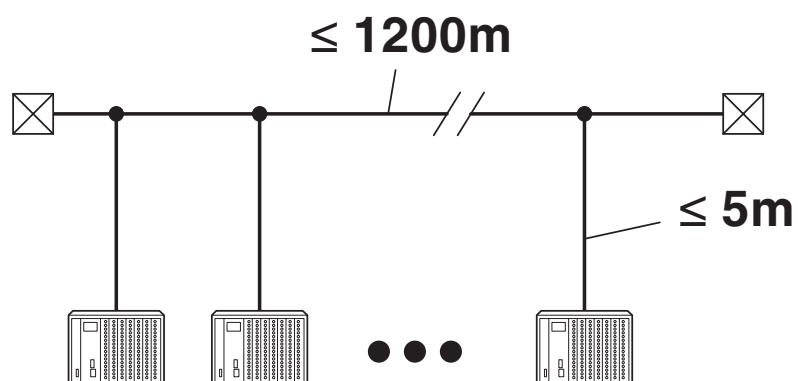
Esecuzione compatta

Disegno applicazione



In linea

Disegno applicazione



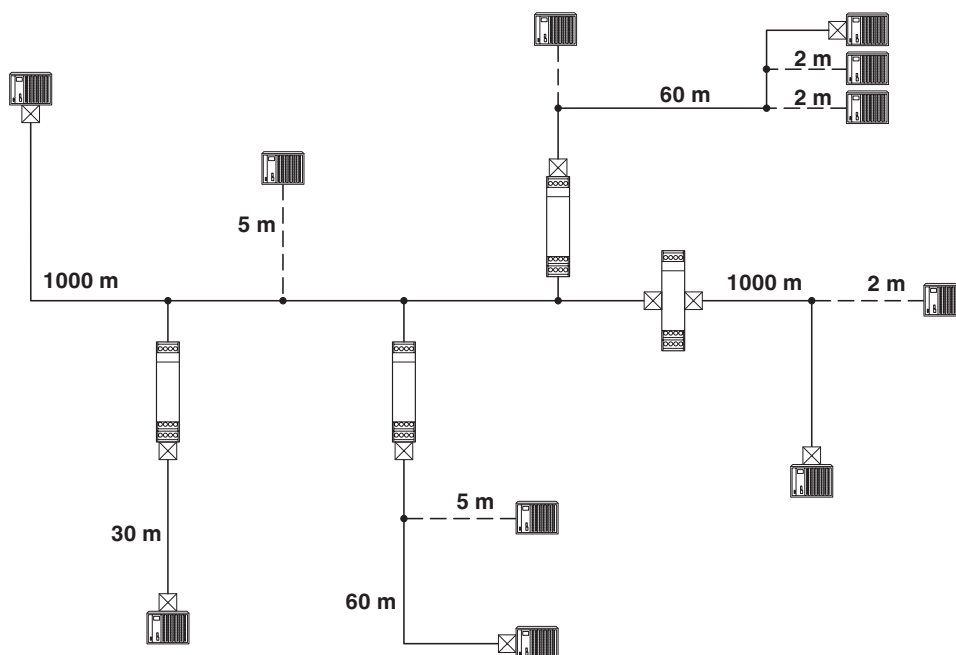
Lunghezze dei cavi secondo la norma RS-485

PSM-ME-REP LON485-P - Repeater

2708041

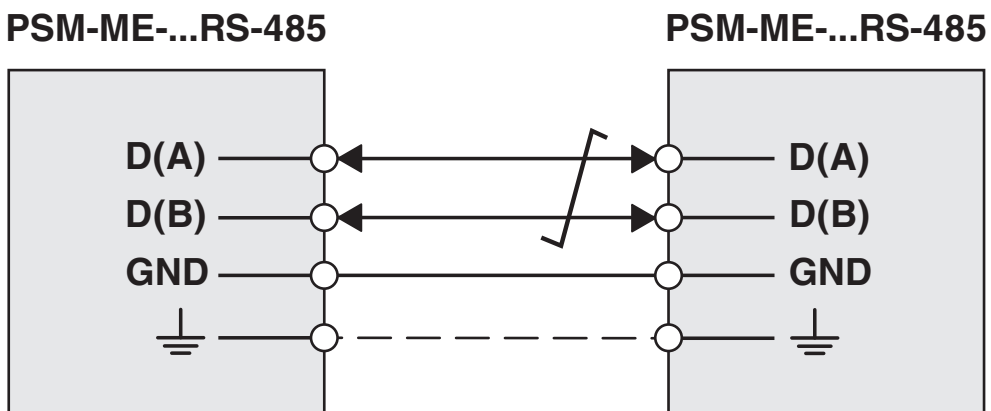
<https://www.phoenixcontact.com/it/prodotti/2708041>

Disegno applicazione



Lunghezze dei cavi

Disegno collegamento



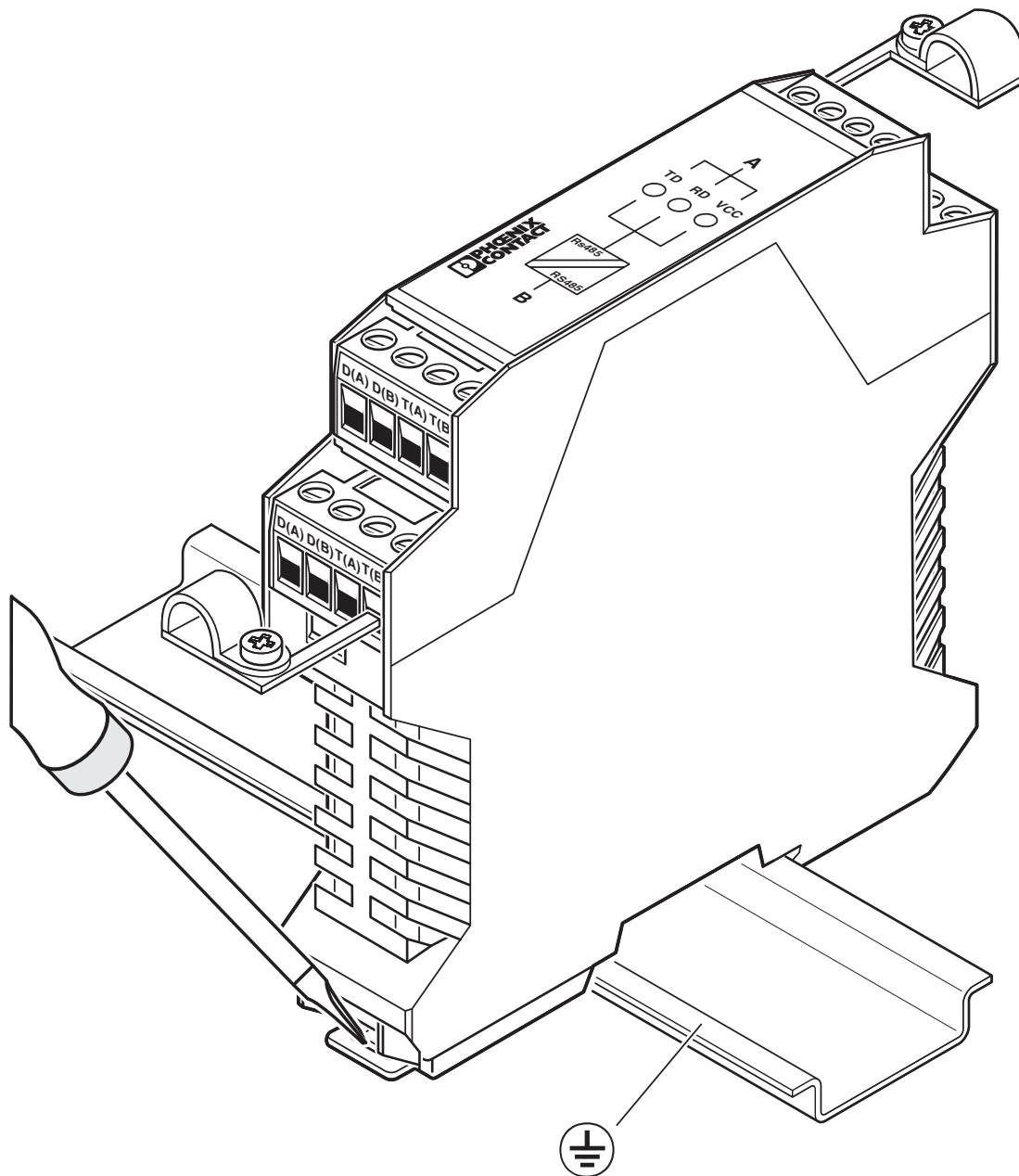
Interfaccia RS-485

PSM-ME-REP LON485-P - Repeater

2708041

<https://www.phoenixcontact.com/it/prodotti/2708041>

Disegno schema



Smontaggio

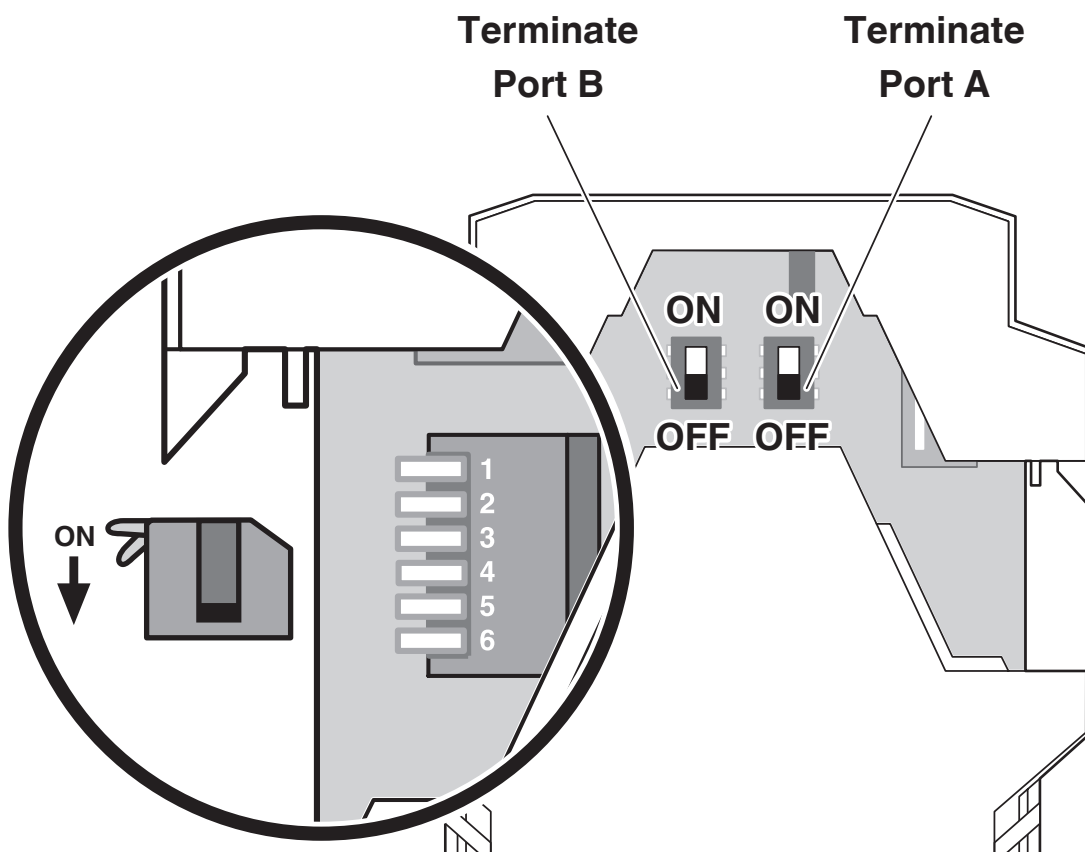
PSM-ME-REP LON485-P - Repeater



2708041

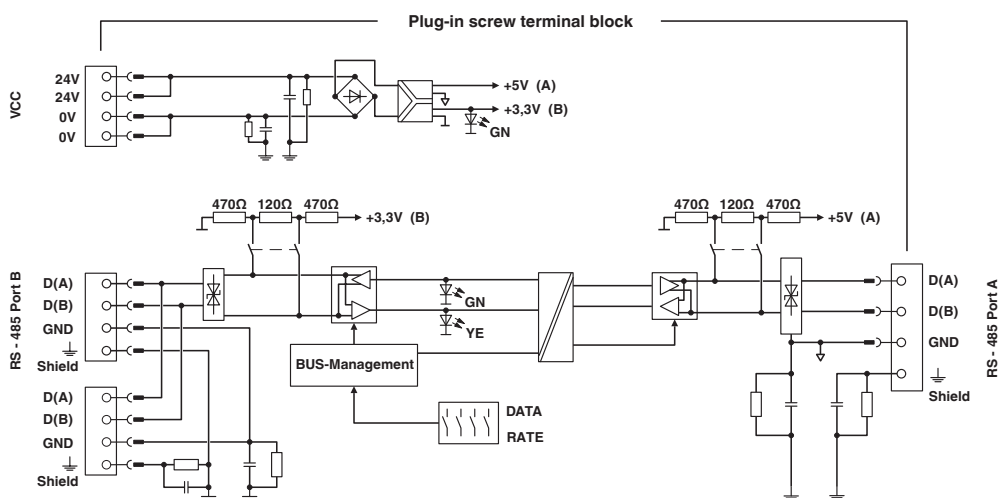
<https://www.phoenixcontact.com/it/prodotti/2708041>

Disegno schema



DIP switch

Schema di collegamento



Schema funzionale

2708041

<https://www.phoenixcontact.com/it/prodotti/2708041>

Omologazioni

🔗 To download certificates, visit the product detail page: <https://www.phoenixcontact.com/it/prodotti/2708041>



cUL Recognized
ID omologazione: E238705



UL Recognized
ID omologazione: E238705



cUL Recognized
ID omologazione: E199827

	Tensione nominale U_N	Corrente nominale I_N	Sezione AWG	Sezione mm^2
keine				
	24 V	0,075 A	-	-



cUL Listed
ID omologazione: E199827



UL Listed
ID omologazione: E199827

PSM-ME-REP LON485-P - Repeater



2708041

<https://www.phoenixcontact.com/it/prodotti/2708041>

Classifiche

ECLASS

ECLASS-13.0	27242208
ECLASS-15.0	27242208

UNSPSC

UNSPSC 21.0	43222600
-------------	----------

2708041

<https://www.phoenixcontact.com/it/prodotti/2708041>

Environmental product compliance

EU RoHS

Soddisfa i requisiti della direttiva RoHS	Sì
con eccezione delle deroghe, se note	7(a), 7(c)-I

China RoHS

Environment friendly use period (EFUP)	EFUP-50
	Una tabella per la dichiarazione China RoHS in base all'articolo è disponibile nell'area di download di ciascun articolo alla voce "Dichiarazione del produttore". Per tutti gli articoli con EFUP-E non viene allestita né richiesta alcuna tabella per la dichiarazione China RoHS.

EU REACH SVHC

Avviso di sostanza candidata REACH (n. CAS)	Lead(n. CAS: 7439-92-1)
SCIP	1a6ace2e-f988-42c7-9e94-a0e16f23b5e2

Phoenix Contact 2026 © - Tutti i diritti riservati
<https://www.phoenixcontact.com>

PHOENIX CONTACT S.p.a.
Via Bellini, 39/41
20095 Cusano Milanino (MI)
+39 02 660591
info_it@phoenixcontact.com