

# MKDSO 2,5/ 3-6 SET - Morsetto per circuiti stampati



2707932

<https://www.phoenixcontact.com/it/prodotti/2707932>

Si prega di notare che i dati visualizzati in questo PDF sono stati generati dal nostro catalogo online. I dati completi sono disponibili nella documentazione per l'utente. Si applicano le condizioni generali di utilizzo per i download.



Set composto da prese base e spine a vite COMBICON per 6x3 poli (18 poli), colore: verde



## I vantaggi

- Esente da manutenzione e resistente alle vibrazioni grazie al principio di Reakdyn o elementi a molla
- Morsetto per c.s. a fissaggio ortogonale al circuito stampato
- Connessione a vite collaudata e nota in tutto il mondo

## Dati commerciali

Codice articolo	2707932
Pezzi/conf.	1 Pezzi
Quantità di ordinazione minima	1 Pezzi
Nota	Produzione su ordinazione (non è possibile effettuare resi)
Codice vendita	ACHADA
Codice prodotto	ACHADA
GTIN	4017918906108
Peso per pezzo (confezione inclusa)	35,2 g
Peso per pezzo (confezione esclusa)	34,34 g
Numero tariffa doganale	85369010
Paese di origine	DE

# MKDSO 2,5/ 3-6 SET - Morsetto per circuiti stampati



2707932

<https://www.phoenixcontact.com/it/prodotti/2707932>

## Set composto da

### MKDSO 2,5/ 3-L - Morsetto per circuiti stampati

1707221

<https://www.phoenixcontact.com/it/prodotti/1707221>



Morsetto circuito stampato, corrente nominale: 24 A, tensione di dimensionamento (III/2): 400 V, sezione nominale: 2,5 mm<sup>2</sup>, numero dei potenziali: 3, numero di file: 1, numero di poli per fila: 3, serie di prodotti: MKDSO 2,5/..-L, passo: 5 mm, tipo di connessione: Connessione a vite con gabbia, montaggio: Saldatura a onde, direzione di collegamento conduttore/scheda: 0 °, colore: verde, Layout Pin: Pinning lineare, Lunghezza pin [P]: 3,5 mm, numero di pin di saldatura per potenziale: 1, tipo di confezione: confezionato nel cartone. Articolo con uscita pin laterale sinistra

### MKDSO 2,5/ 3-R - Morsetto per circuiti stampati

1707218

<https://www.phoenixcontact.com/it/prodotti/1707218>



Morsetto circuito stampato, corrente nominale: 24 A, tensione di dimensionamento (III/2): 400 V, sezione nominale: 2,5 mm<sup>2</sup>, numero dei potenziali: 3, numero di file: 1, numero di poli per fila: 3, serie di prodotti: MKDSO 2,5/..-R, passo: 5 mm, tipo di connessione: Connessione a vite con gabbia, montaggio: Saldatura a onde, direzione di collegamento conduttore/scheda: 0 °, colore: verde, Layout Pin: Pinning lineare, Lunghezza pin [P]: 3,5 mm, numero di pin di saldatura per potenziale: 1, tipo di confezione: confezionato nel cartone. Articolo con uscita pin laterale destra

# MKDSO 2,5/ 3-6 SET - Morsetto per circuiti stampati



2707932

<https://www.phoenixcontact.com/it/prodotti/2707932>

## Dati tecnici

### Caratteristiche articolo

Tipo di prodotto	Morsetto circuito stampato
Famiglia di prodotti	MKDSO 2,5/..L+R
Numero di poli	3
Passo	5 mm
Numero collegamenti	3
Numero di file	1
Numero dei potenziali	3
Layout pin	Pinning lineare
Numero di pin di saldatura per potenziale	1

### Caratteristiche elettriche

#### Caratteristiche

Corrente nominale $I_N$	24 A
Tensione nominale $U_N$	400 V
Tensione di dimensionamento (III/3)	250 V
Tensione impulsiva di dimensionamento (III/3)	4 kV
Tensione di dimensionamento (III/2)	400 V
Tensione impulsiva di dimensionamento (III/2)	4 kV
Tensione di dimensionamento (II/2)	630 V
Tensione impulsiva di dimensionamento (II/2)	4 kV

### Dati di collegamento

#### Tecnologia di connessione

Sezione nominale	2,5 mm <sup>2</sup>
------------------	---------------------

#### Connessione conduttori

Collegamento	Connessione a vite con gabbia
Sezione conduttore rigida	0,14 mm <sup>2</sup> ... 2,5 mm <sup>2</sup>
Sezione conduttore flessibile	0,14 mm <sup>2</sup> ... 2,5 mm <sup>2</sup>
Sezione conduttore AWG	26 ... 14
Sezione del conduttore flessibile con capocorda senza collare in plastica	0,25 mm <sup>2</sup> ... 2,5 mm <sup>2</sup>
Sezione conduttore flessibile con capocorda montato e collare in plastica	0,25 mm <sup>2</sup> ... 2,5 mm <sup>2</sup>
2 conduttori di sezione identica rigidi	0,14 mm <sup>2</sup> ... 0,75 mm <sup>2</sup>
2 conduttori di sezione identica flessibili	0,14 mm <sup>2</sup> ... 0,75 mm <sup>2</sup>
2 conduttori della stessa sezione flessibili con puntalino senza collare in plastica	0,25 mm <sup>2</sup> ... 0,75 mm <sup>2</sup>
2 conduttori di sezione identica flessibili con puntalino TWIN con collare in plastica	0,5 mm <sup>2</sup> ... 1,5 mm <sup>2</sup>
Lunghezza del tratto da spelare	8 mm

# MKDSO 2,5/ 3-6 SET - Morsetto per circuiti stampati



2707932

<https://www.phoenixcontact.com/it/prodotti/2707932>

Coppia di serraggio	0,5 Nm ... 0,6 Nm
---------------------	-------------------

## Montaggio

Tipo di montaggio	Saldatura a onde
Layout pin	Pinning lineare

## Indicazioni materiale

### Indicazioni materiale - contatti

Nota	Conforme a WEEE/RoHS, senza materiali filiformi secondo IEC 60068-2-82/JEDEC JESD 201
Materiale contatto	Lega Cu
Finitura superficiale	stagnatura galvanica
Superficie metallica punto di connessione (strato superficiale)	Stagno (5 µm - 7 µm Sn)
Superficie metallica punto di connessione (strato intermedio)	Nichel (2 µm - 3 µm Ni)
Superficie metallica area di saldatura (strato superficiale)	Stagno (5 µm - 7 µm Sn)
Superficie metallica area di saldatura (strato intermedio)	Nichel (2 µm - 3 µm Ni)

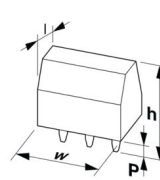
### Indicazioni materiale - custodia

Materiale isolante	PA
Gruppo materiale isolante	I
CTI secondo IEC 60112	600
Classe di combustibilità a norma UL 94	V0
Indice di infiammabilità del filamento GWFI secondo EN 60695-2-12	850
Temperatura di accensione del filamento GWIT secondo EN 60695-2-13	775
Temperatura della prova di durezza Brinell secondo EN 60695-10-2	125 °C

## Note

Nota per l'utilizzo	Per la connessione dei conduttori sicura bisogna rispettare sempre una coppia di serraggio predefinita. Al momento della connessione dei conduttori (montaggio), i morsetti componibili vanno rinforzati (fissati a mano, rinforzo sulla custodia).
---------------------	--

## Dimensioni

Disegno quotato	
Passo	5 mm
Larghezza [w]	15,98 mm
Altezza [h]	18,05 mm
Lunghezza [l]	15,3 mm

# MKDSO 2,5/ 3-6 SET - Morsetto per circuiti stampati



2707932

<https://www.phoenixcontact.com/it/prodotti/2707932>

Lunghezza codoli a saldare [P]	3,5 mm
Dimensioni dei codoli	0,8 x 1 mm

## Design del circuito stampato

Diametro foro	1,4 mm
---------------	--------

## Controlli meccanici

### Prova di integrità e stabilità dei conduttori

Specifica di prova	DIN EN 60999-1 (VDE 0609-1):2000-12
Risultato	Prova superata

### Prova di trazione

Specifica di prova	DIN EN 60999-1 (VDE 0609-1):2000-12
Sezione conduttore/tipo conduttore/forza di trazione valore nominale/valore reale	0,14 mm <sup>2</sup> / rigido / > 10 N
	0,14 mm <sup>2</sup> / flessibile / > 10 N
	2,5 mm <sup>2</sup> / rigido / > 50 N
	2,5 mm <sup>2</sup> / flessibile / > 50 N

## Controlli elettrici

### Test temperatura ambientale

Specifica di prova	DIN EN IEC 60947-7-4 (VDE 0611-7-4):2019-10
Requisito verifica di riscaldamento	La somma della temperatura ambiente e del riscaldamento del morsetto del circuito stampato non deve superare il limite superiore della temperatura.

### Resistenza alla corrente di breve durata

Specifica di prova	DIN EN IEC 60947-7-4 (VDE 0611-7-4):2019-10
--------------------	---

### Resistenza di isolamento

Specifica di prova	DIN EN 60512-3-1:2003-01
Resistenza di isolamento tra poli contigui	> 5 MΩ

### Distanze di isolamento in aria e superficiale |

Specifica di prova	DIN EN IEC 60947-7-4 (VDE 0611-7-4):2019-10
Gruppo materiale isolante	I
Resistenza alle correnti superficiali (DIN EN 60112 (VDE 0303-11))	CTI 600
Tensione di isolamento di nominale (III/3)	250 V
Tensione impulsiva nominale (III/3)	4 kV
valore minimo della distanza di isolamento in aria - campo disomogeneo (III/3)	3 mm
valore minimo della distanza di isolamento superficiale (III/3)	3,2 mm
Tensione di isolamento di nominale (III/2)	400 V
Tensione impulsiva nominale (III/2)	4 kV
valore minimo della distanza di isolamento in aria - campo disomogeneo (III/2)	3 mm
valore minimo della distanza di isolamento superficiale (III/2)	2 mm

# MKDSO 2,5/ 3-6 SET - Morsetto per circuiti stampati



2707932

<https://www.phoenixcontact.com/it/prodotti/2707932>

Tensione di isolamento di nominale (II/2)	630 V
Tensione impulsiva nominale (II/2)	4 kV
valore minimo della distanza di isolamento in aria - campo disomogeneo (II/2)	3 mm
valore minimo della distanza di isolamento superficiale (II/2)	3,2 mm

## Condizioni ambientali e della vita elettrica

### Prova vibrazioni

Specifica di prova	DIN EN 60068-2-6 (VDE 0468-2-6):2008-10
Frequenza	10 - 150 - 10 Hz
Velocità sweep	1 ottavo/min
Ampiezza	0,35 mm (10 Hz ... 60,1 Hz)
Accelerazione	5g (60,1 Hz ... 150 Hz)
Durata di prova per asse	2,5 h
Direzioni di prova	Asse X, Y e Z

### Prova al filo incandescente

Specifica di prova	DIN EN 60695-2-10 (VDE 0471-2-10):2014-04
Temperatura	850 °C
Durata di applicazione	5 s

### Invecchiamento

Specifica di prova	DIN EN IEC 60947-7-4 (VDE 0611-7-4):2019-10
--------------------	---

### Condizioni ambientali

Temperatura ambiente (stoccaggio/trasporto)	-40 °C ... 55 °C
Umidità dell'aria relativa (trasporto e stoccaggio)	30 % ... 70 %
Temperatura ambiente (montaggio)	-5 °C ... 100 °C
Temperatura ambiente (esercizio)	-40 °C ... 105 °C (A seconda della curva della portata di corrente/curva di declassamento)

### Condizioni ambientali

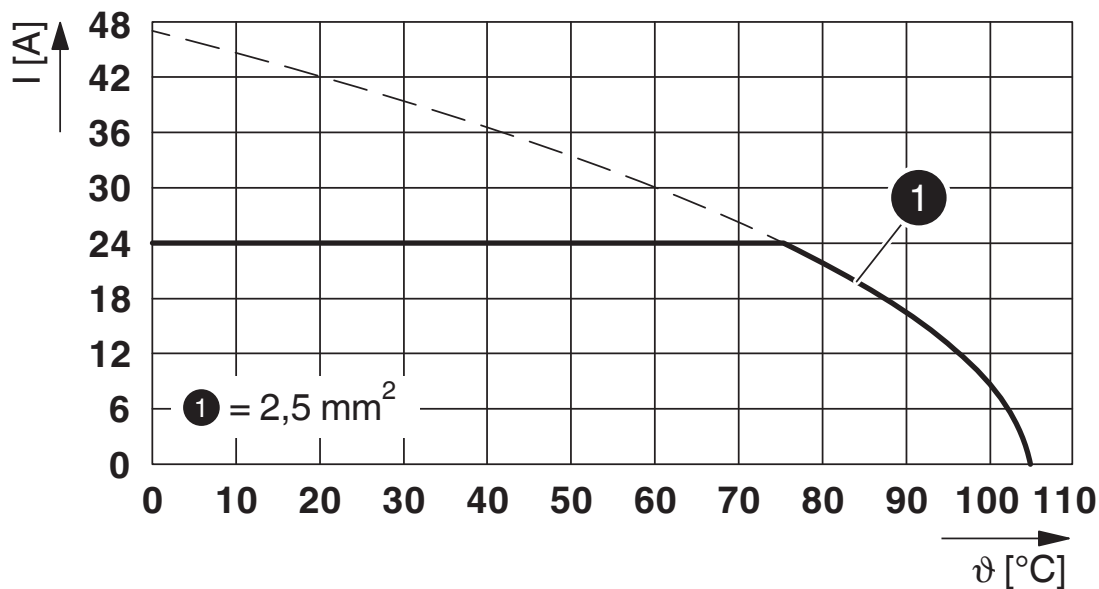
Temperatura ambiente (esercizio)	-40 °C ... 105 °C (A seconda della curva della portata di corrente/curva di declassamento)
Temperatura ambiente (stoccaggio/trasporto)	-40 °C ... 55 °C
Umidità dell'aria relativa (trasporto e stoccaggio)	30 % ... 70 %
Temperatura ambiente (montaggio)	-5 °C ... 100 °C

## Informazioni sull'imballaggio

Confezione	confezionato nel cartone
------------	--------------------------

## Disegni

Diagramma



Tipo: MKDSO 2,5/...-L

# MKDSO 2,5/ 3-6 SET - Morsetto per circuiti stampati





2707932


<https://www.phoenixcontact.com/it/prodotti/2707932>

## Omologazioni

📄 To download certificates, visit the product detail page: <https://www.phoenixcontact.com/it/prodotti/2707932>

 <b>CSA</b> ID omologazione: 2406780				
	Tensione nominale $U_N$	Corrente nominale $I_N$	Sezione AWG	Sezione $\text{mm}^2$
B				
	300 V	10 A	28 - 12	-
D				
	300 V	10 A	28 - 12	-

 <b>cULus Recognized</b> ID omologazione: E60425-19770427				
	Tensione nominale $U_N$	Corrente nominale $I_N$	Sezione AWG	Sezione $\text{mm}^2$
B				
	300 V	20 A	30 - 12	-

 <b>VDE Gutachten mit Fertigungsüberwachung</b> ID omologazione: 40023968				
	Tensione nominale $U_N$	Corrente nominale $I_N$	Sezione AWG	Sezione $\text{mm}^2$
keine				
	450 V	24 A	-	0,2 - 2,5

# MKDSO 2,5/ 3-6 SET - Morsetto per circuiti stampati



2707932

<https://www.phoenixcontact.com/it/prodotti/2707932>

## Classifiche

### ECLASS

ECLASS-13.0	27460101
ECLASS-15.0	27460101

### ETIM

ETIM 10.0	EC002643
-----------	----------

### UNSPSC

UNSPSC 21.0	39121400
-------------	----------

## Environmental product compliance

### EU RoHS

Soddisfa i requisiti della direttiva RoHS	Sì, Nessuna deroga
---	--------------------

### China RoHS

Environment friendly use period (EFUP)	EFUP-50
	Una tabella per la dichiarazione China RoHS in base all'articolo è disponibile nell'area di download di ciascun articolo alla voce "Dichiarazione del produttore". Per tutti gli articoli con EFUP-E non viene allestita né richiesta alcuna tabella per la dichiarazione China RoHS.

### EU REACH SVHC

Avviso di sostanza candidata REACH (n. CAS)	Nessuna sostanza con una percentuale di massa maggiore dello 0,1%
---	---