

ME MAX 22,5 2-2 GN - Custodie per l'elettronica



2707822

<https://www.phoenixcontact.com/it/prodotti/2707822>

Si prega di notare che i dati visualizzati in questo PDF sono stati generati dal nostro catalogo online. I dati completi sono disponibili nella documentazione per l'utente. Si applicano le condizioni generali di utilizzo per i download.



Custodie per guide DIN, Custodia completa con piedino di fissaggio in metallo, design alto, con feritoie di ventilazione, larghezza: 22,6 mm, altezza: 99 mm, profondità: 113,65 mm, colore: verde (simili RAL 6021), collegamento trasversale: Connettore bus per guide DIN (opzionale), n. poli connettore trasversale: 5

I vantaggi

- Montaggio semplificato
- Disponibile in larghezze da 6,2 mm ... 90 mm, ampliabile mediante moduli
- Varianza nella tecnologia di connessione
- Montabile su guida DIN
- In via opzionale con connettore bus montabile su guide DIN e sistema con connettori di potenza
- Coperchio frontale trasparente orientabile

Dati commerciali

Codice articolo	2707822
Pezzi/conf.	10 Pezzi
Quantità di ordinazione minima	10 Pezzi
Codice vendita	ACHABA
Codice prodotto	ACHABA
GTIN	4017918914172
Peso per pezzo (confezione inclusa)	65,6 g
Peso per pezzo (confezione esclusa)	53,808 g
Numero tariffa doganale	85472000
Paese di origine	DE

ME MAX 22,5 2-2 GN - Custodie per l'elettronica



2707822

<https://www.phoenixcontact.com/it/prodotti/2707822>

Dati tecnici

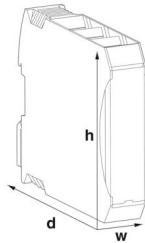
Note

Nota per il montaggio	Rispettare le indicazioni per l'utente nell'area download.
Raccomandazione	Materiale pad di contatto per connettori bus in oro con trattamento galvanico (oro duro)

Caratteristiche articolo

Tipo di prodotto	Custodia completa
Tipo di custodia	Custodie per guide DIN
Tipo di custodia	Custodie modulari
Serie di custodie	ME-MAX
Famiglia di prodotti	ME MAX 22,5..
Numero di poli max.	20 (passo: 3,5 mm) 16 (passo: 5 mm) 12 (passo: 7,25 mm/7,5 mm)
Numero di file	2 2
Numero (Aperture per connettori)	4
Apertura di ventilazione disponibile	sì
Anzahl der Etagen Housing (Makro)	2 (bilaterale)

Dimensioni

Disegno quotato	
Larghezza	22,6 mm
Altezza	99 mm
Profondità	113,65 mm
Profondità dal bordo superiore della guida DIN	107 mm

Design del circuito stampato

Spessore circuito stampato	1,4 mm ... 1,8 mm
----------------------------	-------------------

Indicazioni materiale

Colore (Custodia)	verde (RAL 6021)
Materiale Custodia	PA
Classe di combustibilità a norma UL 94	V0
CTI secondo IEC 60112	600

Condizioni ambientali e della vita elettrica

Potenza dissipata custodia singola a 20 °C

Temperatura di utilizzo	20 °C
Fattore di riduzione	1
Posizione di installazione	verticale
Potenza dissipata	6,1 W

Potenza dissipata custodia singola a 30 °C

Temperatura di utilizzo	30 °C
Fattore di riduzione	0,91
Posizione di installazione	verticale
Potenza dissipata	5,55 W

Potenza dissipata custodia singola a 40 °C

Temperatura di utilizzo	40 °C
Fattore di riduzione	0,81
Posizione di installazione	verticale
Potenza dissipata	4,9 W

Potenza dissipata custodia singola a 50 °C

Temperatura di utilizzo	50 °C
Fattore di riduzione	0,7
Posizione di installazione	verticale
Potenza dissipata	4,3 W

Potenza dissipata custodia singola a 60 °C

Temperatura di utilizzo	60 °C
Fattore di riduzione	0,57
Posizione di installazione	verticale
Potenza dissipata	3,5 W

Potenza dissipata custodia singola a 70 °C

Temperatura di utilizzo	70 °C
Fattore di riduzione	0,49
Posizione di installazione	verticale
Potenza dissipata	3 W

Prova vibrazioni

Specifica di prova	DIN EN 60068-2-6 (VDE 0468-2-6):2008-10
Frequenza	10 - 150 - 10 Hz
Velocità sweep	1 ottavo/min
Ampiezza	0,15 mm (10 Hz ... 58,1 Hz)
Accelerazione	2g (58,1 Hz ... 150 Hz)
Durata di prova per asse	2,5 h
Direzioni di prova	Asse X, Y e Z

2707822

<https://www.phoenixcontact.com/it/prodotti/2707822>

Prova al filo incandescente

Specifica di prova	DIN EN 60695-2-11 (VDE 0471-2-11):2014-11
Temperatura	850 °C
Durata di applicazione	30 s

Resistenza meccanica / tamburo rotante

Specifica di prova	DIN EN 60998-1 (VDE 0613-1):2005-03
Altezza di caduta	50 cm
Frequenza	10

Urti

Specifica di prova	DIN EN 60068-2-27 (VDE 0468-2-27):2010-02
Forma d'urto	Semisinusoidale
Accelerazione	15g
Durata urti	11 ms
Numero di urti per direzione	3
Direzioni di prova	Asse X, Y e Z (pos. e neg.)

Grado di protezione (codice IP)

Specifica di prova	DIN EN 60529 (VDE 0470-1):2014-09
--------------------	-----------------------------------

Condizioni ambientali

Codice IP max. da raggiungere	IP20
Temperatura ambiente (esercizio)	-40 °C ... 105 °C (in base alla potenza dissipata)
Temperatura ambiente (stoccaggio/trasporto)	-40 °C ... 55 °C
Temperatura ambiente (montaggio)	-5 °C ... 100 °C
Umidità dell'aria relativa (trasporto e stoccaggio)	80 %

Indicazioni relative al circuito stampato

Numero degli alloggiamenti dei circuiti stampati	1
Tipologia di fissaggio del circuito stampato	Molla di bloccaggio
Spessore circuito stampato	1,4 mm ... 1,8 mm

Montaggio

Tipo di montaggio	Montaggio su guida DIN
-------------------	------------------------

Informazioni sull'imballaggio

Confezione	confezionato nel cartone
Tipo di confezionamento	Cartone

Disegni

Disegno quotato



Immagine schematica per illustrare le dimensioni dell'articolo. L'immagine non rappresenta il prodotto desiderato. Per ulteriori dettagli vedere i disegni dei prodotti nella scheda "Download".

ME MAX 22,5 2-2 GN - Custodie per l'elettronica



2707822

<https://www.phoenixcontact.com/it/prodotti/2707822>

Omologazioni

🔗 To download certificates, visit the product detail page: <https://www.phoenixcontact.com/it/prodotti/2707822>



UL Recognized

ID omologazione: E240868

ME MAX 22,5 2-2 GN - Custodie per l'elettronica



2707822

<https://www.phoenixcontact.com/it/prodotti/2707822>

Classifiche

ECLASS

ECLASS-13.0	27190101
ECLASS-15.0	27190101

ETIM

ETIM 10.0	EC001031
-----------	----------

UNSPSC

UNSPSC 21.0	31261500
-------------	----------

2707822

<https://www.phoenixcontact.com/it/prodotti/2707822>

Environmental product compliance

EU RoHS

Soddisfa i requisiti della direttiva RoHS	Sì, Nessuna deroga
---	--------------------

China RoHS

Environment friendly use period (EFUP)	EFUP-E
	Nessuna sostanza pericolosa al di sopra dei valori limite

EU REACH SVHC

Avviso di sostanza candidata REACH (n. CAS)	Nessuna sostanza con una percentuale di massa maggiore dello 0,1%
---	---

Phoenix Contact 2026 © - Tutti i diritti riservati
<https://www.phoenixcontact.com>

PHOENIX CONTACT S.p.a.
Via Bellini, 39/41
20095 Cusano Milanino (MI)
+39 02 660591
info_it@phoenixcontact.com