

# ME 45 OT-MKDSO YE - Parte superiore custodia



2706344

<https://www.phoenixcontact.com/it/prodotti/2706344>

Si prega di notare che i dati visualizzati in questo PDF sono stati generati dal nostro catalogo online. I dati completi sono disponibili nella documentazione per l'utente. Si applicano le condizioni generali di utilizzo per i download.



Custodie per guide DIN, Parte superiore della custodia per morsetti per circuiti stampati con connessione a vite, larghezza: 45,2 mm, altezza: 99 mm, profondità: 45,85 mm, colore: giallo (simili RAL 1018)

## I vantaggi

- Montaggio senza utensili
- Disponibile in larghezze da 12,5 mm ... 90 mm, ampliabile mediante moduli
- Classe di combustibilità V0 a norma UL 94
- Varianza nella tecnologia di connessione
- Montabile su guida DIN
- In via opzionale con connettore bus integrato oppure montabile su guida DIN

## Dati commerciali

Codice articolo	2706344
Pezzi/conf.	10 Pezzi
Quantità di ordinazione minima	10 Pezzi
Nota	Produzione su ordinazione (non è possibile effettuare resi)
Codice vendita	ACHAAD
Codice prodotto	ACHAAD
GTIN	4017918616199
Peso per pezzo (confezione inclusa)	23,5 g
Peso per pezzo (confezione esclusa)	15,18 g
Numero tariffa doganale	85389099
Paese di origine	DE

# ME 45 OT-MKDSO YE - Parte superiore custodia



2706344

<https://www.phoenixcontact.com/it/prodotti/2706344>

## Dati tecnici

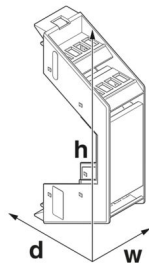
### Note

Nota per il montaggio	Rispettare le indicazioni per l'utente nell'area download.
-----------------------	--

### Caratteristiche articolo

Tipo di prodotto	Parte superiore custodia
Tipo di custodia	Custodie per guide DIN
Tipo di custodia	Custodie modulari
Serie di custodie	ME
Famiglia di prodotti	ME 45..
Numero di poli max.	40 (passo: 3,5 mm) 32 (passo: 5 mm) 24 (passo: 7,25 mm)
Numero (Aperture per connettori)	8
Apertura di ventilazione disponibile	no
Anzahl der Etagen Housing (Makro)	2 (bilaterale)

### Dimensioni

Disegno quotato	
Larghezza	45,2 mm
Altezza	99 mm
Profondità	45,85 mm
Profondità dalla parte inferiore della superficie di appoggio	38,5 mm

### Design del circuito stampato

Spessore circuito stampato	1,4 mm ... 1,8 mm
----------------------------	-------------------

### Indicazioni materiale

Colore (Parte superiore custodia)	giallo (RAL 1018)
Materiale Parte superiore della custodia	PA
Classe di combustibilità a norma UL 94	V0
CTI secondo IEC 60112	600
Finitura superficiale	non trattato

### Condizioni ambientali e della vita elettrica

2706344

<https://www.phoenixcontact.com/it/prodotti/2706344>

## Prova vibrazioni

Specifica di prova	DIN EN 60068-2-6 (VDE 0468-2-6):2008-10
Frequenza	10 - 150 - 10 Hz
Velocità sweep	1 ottavo/min
Ampiezza	0,15 mm (10 Hz ... 58,1 Hz)
Accelerazione	2g (58,1 Hz ... 150 Hz)
Durata di prova per asse	2,5 h
Direzioni di prova	Asse X, Y e Z

## Prova al filo incandescente

Specifica di prova	DIN EN 60695-2-11 (VDE 0471-2-11):2014-11
Temperatura	850 °C
Durata di applicazione	30 s

## Resistenza al calore / prova di pressione della sfera

Specifica di prova	DIN EN 60695-10-2 (VDE 0471-10-2):2016-01
Temperatura	125 °C
Durata di prova	1 h
Forza	20 N

## Resistenza meccanica / tamburo rotante

Specifica di prova	DIN EN 60998-1 (VDE 0613-1):2005-03
Altezza di caduta	50 cm
Frequenza	10

## Urti

Specifica di prova	DIN EN 60068-2-27 (VDE 0468-2-27):2010-02
Forma d'urto	Semisinusoidale
Accelerazione	15g
Durata urti	11 ms
Numero di urti per direzione	3
Direzioni di prova	Asse X, Y e Z (pos. e neg.)

## Grado di protezione (codice IP)

Specifica di prova	DIN EN 60529 (VDE 0470-1):2014-09
--------------------	-----------------------------------

## Condizioni ambientali

Codice IP max. da raggiungere	IP20
Temperatura ambiente (esercizio)	-40 °C ... 105 °C (in base alla potenza dissipata)
Temperatura ambiente (stoccaggio/trasporto)	-40 °C ... 55 °C
Temperatura ambiente (montaggio)	-5 °C ... 100 °C
Umidità dell'aria relativa (trasporto e stoccaggio)	80 %

## Indicazioni relative al circuito stampato

Numero degli alloggiamenti dei circuiti stampati	2
Tipologia di fissaggio del circuito stampato	Inserimento

# ME 45 OT-MKDSO YE - Parte superiore custodia



2706344

<https://www.phoenixcontact.com/it/prodotti/2706344>

Spessore circuito stampato	1,4 mm ... 1,8 mm
----------------------------	-------------------

## Montaggio

Tipo di montaggio	Bloccaggio con base custodia
-------------------	------------------------------

## Informazioni sull'imballaggio

Confezione	confezionato nel cartone
Tipo di confezionamento	Cartone

# ME 45 OT-MKDSO YE - Parte superiore custodia

2706344

<https://www.phoenixcontact.com/it/prodotti/2706344>



## Disegni

Disegno quotato



Immagine schematica per illustrare le dimensioni dell'articolo. L'immagine non rappresenta il prodotto desiderato. Per ulteriori dettagli vedere i disegni dei prodotti nella scheda "Download".

# ME 45 OT-MKDSO YE - Parte superiore custodia



2706344

<https://www.phoenixcontact.com/it/prodotti/2706344>

## Omologazioni

🔗 To download certificates, visit the product detail page: <https://www.phoenixcontact.com/it/prodotti/2706344>



**UL Recognized**

ID omologazione: E240868

# ME 45 OT-MKDSO YE - Parte superiore custodia



2706344

<https://www.phoenixcontact.com/it/prodotti/2706344>

## Classifiche

### ECLASS

ECLASS-13.0	27190603
ECLASS-15.0	27190603

### ETIM

ETIM 10.0	EC002779
-----------	----------

### UNSPSC

UNSPSC 21.0	31261500
-------------	----------

# ME 45 OT-MKDSO YE - Parte superiore custodia



2706344

<https://www.phoenixcontact.com/it/prodotti/2706344>

## Environmental product compliance

### EU RoHS

Soddisfa i requisiti della direttiva RoHS	Sì, Nessuna deroga
---	--------------------

### China RoHS

Environment friendly use period (EFUP)	EFUP-E
	Nessuna sostanza pericolosa al di sopra dei valori limite

### EU REACH SVHC

Avviso di sostanza candidata REACH (n. CAS)	Nessuna sostanza con una percentuale di massa maggiore dello 0,1%
---	---

Phoenix Contact 2026 © - Tutti i diritti riservati  
<https://www.phoenixcontact.com>

PHOENIX CONTACT S.p.a.  
Via Bellini, 39/41  
20095 Cusano Milanino (MI)  
+39 02 660591  
[info\\_it@phoenixcontact.com](mailto:info_it@phoenixcontact.com)