

# IL PN BK DI8 DO4 2TX-PAC - Accoppiatore bus



2703994

<https://www.phoenixcontact.com/it/prodotti/2703994>

Si prega di notare che i dati visualizzati in questo PDF sono stati generati dal nostro catalogo online. I dati completi sono disponibili nella documentazione per l'utente. Si applicano le condizioni generali di utilizzo per i download.



Inline, Accoppiatore bus, PROFINET, Connettore femmina RJ45, Ingressi digitali: 8, 24 V DC, tecnica di connessione: 3 conduttori, Uscite digitali: 4, 24 V DC, 500 mA, tecnica di connessione: 3 conduttori, velocità di trasmissione nel bus locale: 500 kBit/s / 2 MBit/s, grado di protezione: IP20

## Descrizione del prodotto

L'accoppiatore bus con I/O integrati è pensato per l'impiego in una rete PROFINET e rappresenta l'elemento di connessione al sistema I/O Inline. All'accoppiatore bus possono essere affiancati fino a 61 utenti Inline. L'accoppiatore bus supporta al massimo 16 utenze PCP.

## I vantaggi

- 2 x Twisted Pair Ethernet secondo 802.3 con autonegoziazione e auto-crossover
- Velocità di trasmissione 100 MBit/s
- Impostazione parametri IP tramite controllore PROFINET
- Collegamento alla rete PROFINET tramite connettore femmina RJ45 a 8 poli
- Separazione galvanica tra interfaccia Ethernet e logica
- Ethernet TCP/IP (100 Base-TX, gestione tramite SNMP)
- Fino a 61 ulteriori utenze Inline collegabili
- Max. 16 utenze PCP collegabili
- Protocolli supportati: SNMPv1, TFTP, PROFINET, LLDP, ICMP e MRP (dal firmware 3.21)
- PROFINET IRT (da firmware 4.00)
- Conformità alla specifica PROFINET V2.3 (da firmware 4.00)
- PROFINET Netload Classe III (dal firmware 4.00)
- 8 ingressi digitali, 4 uscite digitali (On-Board)
- Rilevamento automatico della velocità di trasmissione nel bus locale (500 kBit/s o 2 MBit/s)
- Approvato per applicazioni PROFIsafe

## Dati commerciali

Codice articolo	2703994
Pezzi/conf.	1 Pezzi
Quantità di ordinazione minima	1 Pezzi
Codice vendita	DRI11A
Codice prodotto	DRI11A
GTIN	4046356041164
Peso per pezzo (confezione inclusa)	331,6 g
Peso per pezzo (confezione esclusa)	335,7 g
Numero tariffa doganale	85176200

# IL PN BK DI8 DO4 2TX-PAC - Accoppiatore bus



2703994

<https://www.phoenixcontact.com/it/prodotti/2703994>

Paese di origine	DE
------------------	----

# IL PN BK DI8 DO4 2TX-PAC - Accoppiatore bus

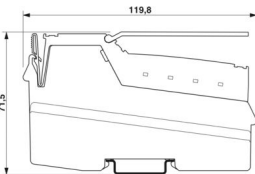


2703994

<https://www.phoenixcontact.com/it/prodotti/2703994>

## Dati tecnici

### Dimensioni

Disegno quotato	
Larghezza	80 mm
Altezza	119,8 mm
Profondità	71,5 mm
Nota sulle dimensioni	Dimensioni con connettori

### Note

Nota per l'utilizzo	
Nota per l'utilizzo	Solo per l'uso industriale
Limitazione dell'uso	
Indicazioni CCCex	In Cina non è consentito l'utilizzo nelle zone a potenziale rischio di esplosione.

### Interfacce

Protocolli supportati	PROFINET
	TFTP
	LLDP
	ICMP
	SNMPv1
	MRP (a partire dal firmware 3.21)

#### PROFINET

Numero di interfacce	2
Collegamento	Connettore femmina RJ45
Nota sul tipo di connessione	Autonegoziazione e autocrossing
Velocità di trasmissione	100 MBit/s (secondo standard PROFINET)
Fisica di trasmissione	Ethernet in RJ45-Twisted-Pair

#### bus locale Inline

Collegamento	Ripartitore dati Inline
Velocità di trasmissione	500 kBit/s / 2 MBit/s (riconoscimento automatico, nessun sistema misto)

## Caratteristiche del sistema

### Limiti di sistema

# IL PN BK DI8 DO4 2TX-PAC - Accoppiatore bus



2703994

<https://www.phoenixcontact.com/it/prodotti/2703994>

Numero dati di processo ()	max. 244 Byte (Ingresso)
Numero dati di processo ()	max. 244 Byte (Uscita)
Numero di utilizzatori supportati	max. 63 (da ogni stazione)
Numero di utilizzatori bus locale collegabili	max. 61 (I moduli I/O On-Board sono costituiti da due dispositivi)
numero delle stazioni con canale parametri	max. 16
Numero di morsetti di derivazione supportati con derivazione di bus remoto	0

## PROFINET

Funzionalità dell'apparecchiatura	Dispositivo PROFINET
Update rate (tempo di aggiornamento)	min. 1 ms (dipendente dalla dimensione del sistema bus)

## Modulo

Codice ID (esadecimale)	none
Range indirizzi ingressi	8 Bit
Range indirizzi uscite	4 Bit
Lunghezza di registro	16 Bit

## Dati di ingresso

### Digitale:

Denominazione ingresso	Ingressi digitali
Descrizione dell'ingresso	EN 61131-2 Tipo 1
Numero ingressi	8
Collegamento	Connettore Inline
Tecnica di connessione	3 conduttori
Tensione d'ingresso	24 V DC
Range d'ingresso segnale "0"	-30 V DC ... 5 V DC
Range d'ingresso segnale "1"	15 V DC ... 30 V DC
Tensione nominale d'ingresso $U_{IN}$	24 V DC
Corrente di ingresso nominale con $U_{IN}$	tip. 3 mA
Corrente d'ingresso tipica per canale	tip. 3 mA
Tempo di eccitazione tipica	ca. 500 $\mu$ s
Tempo filtro	3 ms
Tempo di ritardo alla variazione di segnale da 0 a 1	5 ms
Tempo di ritardo alla variazione di segnale da 1 a 0	5 ms

## Dati di uscita

### Digitale:

Denominazione uscita	Uscite digitali
Collegamento	Connettore Inline
Tecnica di connessione	3 conduttori
Numero uscite	4
Circuito di protezione	Protezione contro cortocircuito, protezione contro sovraccarico; Circuito di smorzamento nel driver di uscita
Tensione d'uscita	24 V DC -1 V (con corrente nominale)

# IL PN BK DI8 DO4 2TX-PAC - Accoppiatore bus



2703994

<https://www.phoenixcontact.com/it/prodotti/2703994>

Corrente di uscita massima per modulo	max. 2 A
Tensione di uscita nominale	24 V DC
Corrente di uscita allo stato disattivato	max. 10 $\mu$ A (Nello stato non caricato si può misurare la tensione anche su un'uscita non collegata.)
Carico nominale induttivo	12 VA (1,2 H, 48 $\Omega$ )
Carico nominale lampade	12 W
Carico nominale ohmico	12 W
Resistenza alla tensione inversa verso impulsi brevi	resistente alla tensione di ritorno
Comportamento in caso di sovraccarico	Auto-Restart
Comportamento in caso di sovraccarico induttivo	L'uscita può essere distrutta
Comportamento in caso di interruzione di tensione	L'uscita segue senza ritardo la tensione di alimentazione
Ritardo segnale	tip. 1,2 ms
Disattivazione sovracorrente	min. 0,7 A

## Caratteristiche articolo

Tipo di prodotto	Componenti I/O
Famiglia di prodotti	Inline
Tipo	modularità
Numero di canali	12
Messaggi di diagnostica	Cortocircuito o sovraccarico delle uscite digitali sì Caduta dell'alimentazione sensori sì Caduta dell'alimentazione degli attuatori sì

## Caratteristiche di isolamento

Categoria di sovratensione	II (IEC 60664-1, EN 60664-1)
Grado di inquinamento	2 (IEC 60664-1, EN 60664-1)

## Caratteristiche elettriche

Potenza dissipata massima in condizioni nominali	4,6 W
--	-------

## Potenziali

Circuito di protezione	Protezione contro le sovratensioni (alimentazione di segmento, alimentazione principale, alimentazione accoppiatore bus); Diode soppressore, 35 V DC Protezione contro l'inversione di polarità (alimentazione di segmento, alimentazione principale, alimentazione accoppiatore bus); Diode soppressore, 35 V DC
------------------------	--

Potenziali: Alimentazione accoppiatore bus  $U_{BK}$ ; dall'alimentazione accoppiatore bus si genera l'alimentazione logica  $U_L$  (7,5 V) e l'alimentazione analogica  $U_{ANA}$  (24 V).

Tensione di alimentazione	24 V DC (tramite connettore Inline)
Range tensione di alimentazione	19,2 V DC ... 30 V DC (comprese tutte le tolleranze, ripple incluso)
Corrente assorbita	max. 0,91 A (con numero massimo di moduli I/O collegati) tip. 138 mA

## Potenziali: Alimentazione della logica ( $U_L$ )

Tensione di alimentazione	7,5 V DC
---------------------------	----------

# IL PN BK DI8 DO4 2TX-PAC - Accoppiatore bus



2703994

<https://www.phoenixcontact.com/it/prodotti/2703994>

Alimentatore	max. 0,8 A DC (tenere conto del derating)
--------------	---

Potenziali: Alimentazione del modulo analogico ( $U_{ANA}$ )

Tensione di alimentazione	24 V DC
Range tensione di alimentazione	19,2 V DC ... 30 V DC (comprese tutte le tolleranze, ripple incluso)
Alimentatore	max. 0,5 A DC (tenere conto del derating)

Potenziali: Alimentazione del circuito principale ( $U_M$ )

Tensione di alimentazione	24 V DC (tramite connettore Inline)
Range tensione di alimentazione	19,2 V DC ... 30 V DC (comprese tutte le tolleranze, ripple incluso)
Alimentatore	max. 8 A DC (Somma di $U_M + U_S$ )
Corrente assorbita	max. 8 A DC min. 3 mA (senza periferiche collegate)

Potenziali: Alimentazione del circuito di segmento ( $U_S$ )

Tensione di alimentazione	24 V DC (tramite connettore Inline)
Range tensione di alimentazione	19,2 V DC ... 30 V DC (comprese tutte le tolleranze, ripple incluso)
Alimentatore	max. 8 A DC (Somma di $U_M + U_S$ )
Corrente assorbita	max. 8 A DC min. 3 mA (senza periferiche collegate)

Isolamento galvanico/isolamento dei campi di tensione

Tensione di prova: Interfaccia PROFINET 1 / interfaccia PROFINET 2	500 V AC, 50 Hz, 1 min
Tensione di prova: Interfaccia PROFINET 1 / logica ( $U_{BK}$ , $U_L$ , $U_{ANA}$ )	500 V AC, 50 Hz, 1 min
Tensione di prova: Interfaccia PROFINET 1 / periferica ( $U_M$ , $U_S$ )	500 V AC, 50 Hz, 1 min
Tensione di prova: Interfaccia PROFINET 1 / terra funzionale	500 V AC, 50 Hz, 1 min
Tensione di prova: Interfaccia PROFINET 2 / logica ( $U_{BK}$ , $U_L$ , $U_{ANA}$ )	500 V AC, 50 Hz, 1 min
Tensione di prova: Interfaccia PROFINET 2 / periferica ( $U_M$ , $U_S$ )	500 V AC, 50 Hz, 1 min
Tensione di prova: Interfaccia PROFINET 2 / terra funzionale	500 V AC, 50 Hz, 1 min
Tensione di prova: Logica ( $U_{BK}$ , $U_L$ , $U_{ANA}$ ) / Periferica ( $U_M$ , $U_S$ )	500 V AC, 50 Hz, 1 min
Tensione di prova: Logica ( $U_{BK}$ , $U_L$ , $U_{ANA}$ ) / terra funzionale	500 V AC, 50 Hz, 1 min
Tensione di prova: Periferica ( $U_M$ , $U_S$ ) / terra funzionale	500 V AC, 50 Hz, 1 min

## Dati di collegamento

Tecnologia di connessione

Denominazione collegamento	Connettore Inline
----------------------------	-------------------

Connettore Inline

Collegamento	Connessione a molla
Sezione conduttore rigida	0,08 mm <sup>2</sup> ... 1,5 mm <sup>2</sup>
Sezione conduttore flessibile	0,08 mm <sup>2</sup> ... 1,5 mm <sup>2</sup>
Sezione del conduttore AWG	28 ... 16

# IL PN BK DI8 DO4 2TX-PAC - Accoppiatore bus



2703994

<https://www.phoenixcontact.com/it/prodotti/2703994>

Lunghezza del tratto da spelare	8 mm
---------------------------------	------

## Condizioni ambientali e della vita elettrica

### Condizioni ambientali

Temperatura ambiente (esercizio)	-25 °C ... 55 °C (tenere conto del derating)
Grado di protezione	IP20
Pressione aria (funzionamento)	70 kPa ... 106 kPa (fino a 3000 m s.l.m.)
Pressione aria (trasporto e stoccaggio)	70 kPa ... 106 kPa (fino a 3000 m s.l.m.)
Temperatura ambiente (stoccaggio/trasporto)	-40 °C ... 85 °C
Umidità dell'aria consentita (esercizio)	10 % ... 95 % (senza condensa)
Umidità dell'aria consentita (stoccaggio/trasporto)	10 % ... 95 % (senza condensa)

## Normative e prescrizioni

Classe di protezione	III (IEC 61140, EN 61140, VDE 0140-1)
----------------------	---------------------------------------

## Montaggio

Tipo di montaggio	Montaggio su guida DIN
-------------------	------------------------

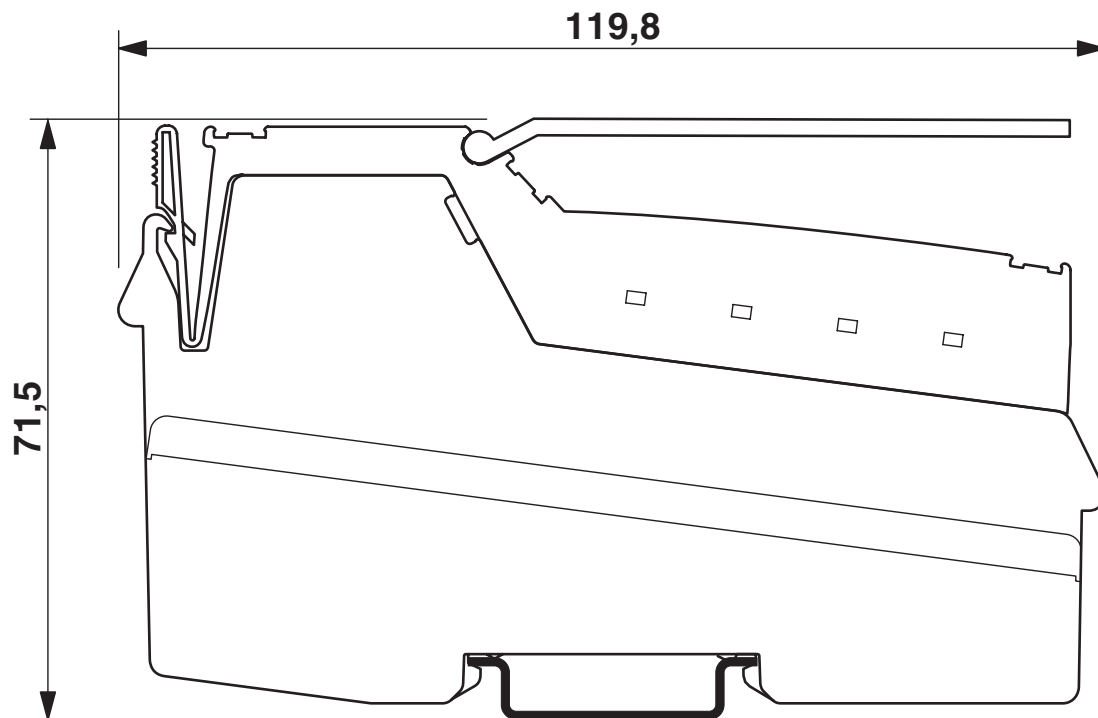
# IL PN BK DI8 DO4 2TX-PAC - Accoppiatore bus

2703994

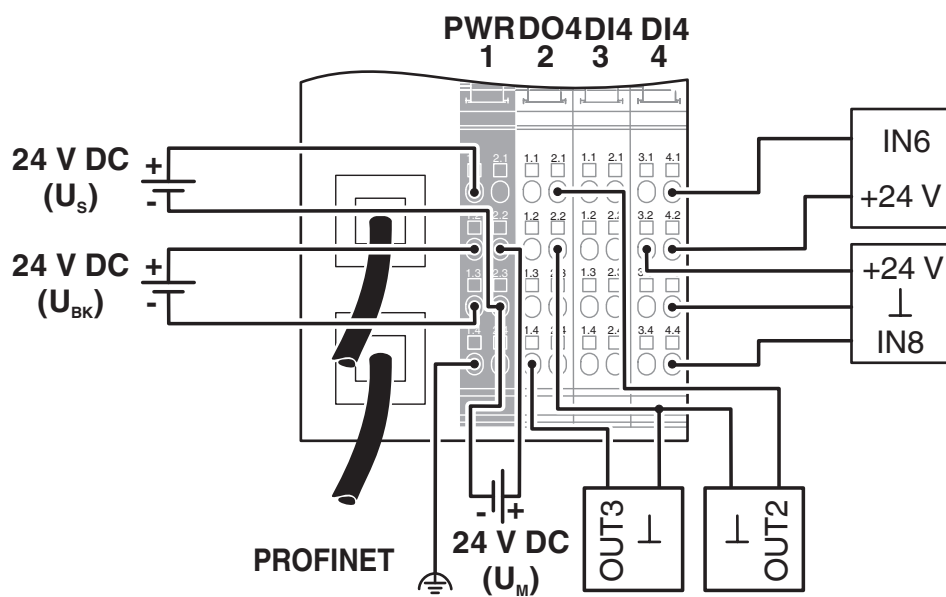
<https://www.phoenixcontact.com/it/prodotti/2703994>

## Disegni

Disegno quotato

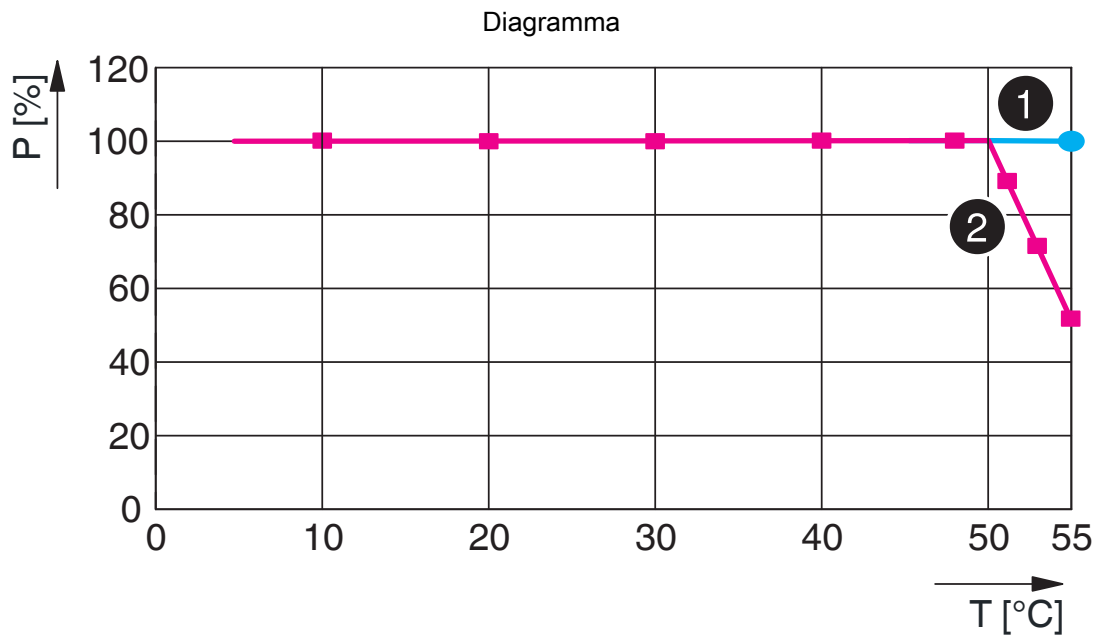


Disegno collegamento



2703994

<https://www.phoenixcontact.com/it/prodotti/2703994>



Derating con varie posizioni di montaggio

1 - Montaggio su guida di supporto orizzontale

2 - Altre posizioni di montaggio

P [%] potenza dissipata in percentuale

T [°C] temperatura in °C

2703994

<https://www.phoenixcontact.com/it/prodotti/2703994>

## Omologazioni

🔗 To download certificates, visit the product detail page: <https://www.phoenixcontact.com/it/prodotti/2703994>



**DNV GL**

ID omologazione: TAA0000BN



**RINA**

ID omologazione: ELE121121XG

**ABS**

ID omologazione: 22-2226444-PDA

**PROFINET**

ID omologazione: Z10506



**cULus Listed**

ID omologazione: E140324



**BV**

ID omologazione: 20989\_C1 BV



**UL Listed**

ID omologazione: E199827

# IL PN BK DI8 DO4 2TX-PAC - Accoppiatore bus



2703994

<https://www.phoenixcontact.com/it/prodotti/2703994>

## Classifiche

### ECLASS

ECLASS-13.0	27242608
ECLASS-15.0	27242608

### ETIM

ETIM 10.0	EC001604
-----------	----------

### UNSPSC

UNSPSC 21.0	32151600
-------------	----------

2703994

<https://www.phoenixcontact.com/it/prodotti/2703994>

## Environmental product compliance

### EU RoHS

Soddisfa i requisiti della direttiva RoHS	Sì
con eccezione delle deroghe, se note	7(a), 7(c)-I

### China RoHS

Environment friendly use period (EFUP)	EFUP-50
	Una tabella per la dichiarazione China RoHS in base all'articolo è disponibile nell'area di download di ciascun articolo alla voce "Dichiarazione del produttore". Per tutti gli articoli con EFUP-E non viene allestita né richiesta alcuna tabella per la dichiarazione China RoHS.

### EU REACH SVHC

Avviso di sostanza candidata REACH (n. CAS)	Lead(n. CAS: 7439-92-1)
SCIP	ad0c7e4a-f3b0-4bbf-9667-399c1f5acb09

### EF3.1 Cambiamento climatico

CO2e kg	12,23 kg CO2e
---------	---------------

Phoenix Contact 2026 © - Tutti i diritti riservati  
<https://www.phoenixcontact.com>

PHOENIX CONTACT S.p.a.  
Via Bellini, 39/41  
20095 Cusano Milanino (MI)  
+39 02 660591  
[info\\_it@phoenixcontact.com](mailto:info_it@phoenixcontact.com)