

G 5/12-EX - Morsetto apparecch.

2703208

<https://www.phoenixcontact.com/it/prodotti/2703208>

Si prega di notare che i dati visualizzati in questo PDF sono stati generati dal nostro catalogo online. I dati completi sono disponibili nella documentazione per l'utente. Si applicano le condizioni generali di utilizzo per i download.



La figura illustra una combinazione delle versioni G 5/2, G 5/3 e G 5/4

Morsetto apparecch., tensione nominale: 275 V, corrente nominale: 30 A, numero di connessioni: 24, numero poli: 12, tipo di connessione: Connessione a vite, Sezione di dimensionamento: 4 mm², sezione: 0,2 mm² - 4 mm², tipo di montaggio: avvitamento diretto, colore: grigio

Dati commerciali

Codice articolo	2703208
Pezzi/conf.	50 Pezzi
Quantità di ordinazione minima	50 Pezzi
Codice vendita	BE1265
Codice prodotto	BE1265
GTIN	4017918061104
Peso per pezzo (confezione inclusa)	79,31 g
Peso per pezzo (confezione esclusa)	69 g
Numero tariffa doganale	85369010
Paese di origine	PL

Dati tecnici

Caratteristiche articolo

Tipo di prodotto	Morsetto passante
Famiglia di prodotti	G
Numero di poli	12
Numero collegamenti	24
Numero di file	1
Potenziali	12

Caratteristiche di isolamento

Categoria di sovratensione	III
Grado d'inquinamento	3

Caratteristiche elettriche

Tensione impulsiva di dimensionamento	6 kV
Potenza dissipata massima in condizioni nominali	1,02 W

Dati di collegamento

Numero di connessioni per ogni piano	24
Sezione nominale	4 mm ²
Collegamento	Connessione a vite
Filettatura	M3
Coppia di serraggio	0,6 ... 0,8 Nm
Lunghezza del tratto da spelare	8 mm
Calibro a tampone	A3
Attacco a norma	IEC 60947-7-1
Sezione conduttore rigida	0,2 mm ² ... 4 mm ²
Sezione conduttore AWG	24 ... 12 (convertito secondo IEC)
Sezione conduttore flessibile	0,2 mm ² ... 4 mm ²
Sezione conduttore flessibile [AWG]	24 ... 12 (convertito secondo IEC)
Sezione del conduttore flessibile (capocorda senza collare di isolamento)	0,25 mm ² ... 4 mm ²
Sezione del conduttore flessibile (capocorda e collare in plastica)	0,25 mm ² ... 2,5 mm ²
2 conduttori di sezione identica rigidi	0,2 mm ² ... 1,5 mm ²
2 conduttori di sezione identica flessibili	0,2 mm ² ... 1,5 mm ²
2 conduttori della stessa sezione flessibili con puntalino senza collare in plastica	0,25 mm ² ... 1,5 mm ²
2 conduttori di sezione identica flessibili con puntalino TWIN con collare in plastica	0,5 mm ² ... 1 mm ²
Sezione nominale	4 mm ²
Corrente nominale	30 A
Corrente di carico massima	32 A (con una sezione conduttore di 4 mm ²)
Tensione nominale	275 V

G 5/12-EX - Morsetto apparecch.

2703208

<https://www.phoenixcontact.com/it/prodotti/2703208>

Dati EX

Dati nominali (ATEX/IECEX)

Siglatura	⊕ II 2 G Ex eb IIC Gb
Range di temperatura d'impiego	-60 °C ... 110 °C
Accessori certificati Ex	1205053 SZS 0,6X3,5
Aumento di temperatura Ex	40 K (30,7 A / 4 mm ²)
Tensione di isolamento nominale	320 V
Uscita	(permanente)

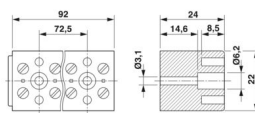
Piano Ex Generalità

Tensione nominale	352 V
Corrente nominale	30 A
Corrente di carico massima	30 A
Resistenza di contatto	0,25 mΩ

Dati di collegamento Ex Generalità

Range della coppia di serraggio	0,6 Nm ... 0,8 Nm
Sezione nominale	4 mm ²
Sezione di dimensionamento AWG	12
Dati di collegamento conduttori rigidi	0,2 mm ² ... 4 mm ²
Dati di collegamento AWG	24 ... 12
Dati di collegamento conduttori flessibili	0,2 mm ² ... 4 mm ²
Dati di collegamento AWG	24 ... 24
2 conduttori di sezione identica rigidi	0,2 mm ² ... 1,5 mm ²
2 conduttori con sezione identica AWG rigidi	24 ... 16
2 conduttori di sezione identica flessibili	0,2 mm ² ... 1,5 mm ²
2 conduttori con sezione identica AWG flessibili	24 ... 16

Dimensioni

Disegno quotato	
Larghezza	92 mm
Altezza	22 mm
Profondità	24 mm
Diametro foro	3,2 mm

Indicazioni materiale

Colore	grigio (RAL 7042)
Classe di combustibilità a norma UL 94	V0
Gruppo materiale isolante	I
Materiale isolante	PA

G 5/12-EX - Morsetto apparecch.



2703208

<https://www.phoenixcontact.com/it/prodotti/2703208>

Insero materiale isolante statico a freddo	-60 °C
Indice di temperatura materiale isolante (DIN EN 60216-1 (VDE 0304-21))	130 °C
Indice di temperatura relativo materiale isolante (Elec., UL 746 B)	130 °C
Protezione antincendio per veicoli su rotaia (DIN EN 45545-2) R22	HL 1 - HL 3
Protezione antincendio per veicoli su rotaia (DIN EN 45545-2) R23	HL 1 - HL 3
Protezione antincendio per veicoli su rotaia (DIN EN 45545-2) R24	HL 1 - HL 3
Protezione antincendio per veicoli su rotaia (DIN EN 45545-2) R26	HL 1 - HL 3
Sviluppo di calore cono calorimetrico NFPA 130 (ASTM E 1354)	28 MJ/kg
Infiammabilità della superficie NFPA 130 (ASTM E 162)	superata
Densità ottica specifica dei fumi NFPA 130 (ASTM E 662)	superata
Tossicità dei fumi NFPA 130 (SMP 800C)	superata

Caratteristiche meccaniche

Note generali

Fissaggio morsetti	In fase di fissaggio del prodotto sulla superficie di montaggio, durante il serraggio della vite centrale, assicurarsi che la custodia non sia danneggiata
--------------------	--

Dati meccanici

Parete laterale aperta	No
------------------------	----

Condizioni ambientali e della vita elettrica

Condizioni ambientali

Temperatura ambiente (esercizio)	-60 °C ... 110 °C (Intervallo di temperatura di esercizio compreso l'autoriscaldamento, temperatura di esercizio massima a breve termine cfr. RTI Elec.)
Temperatura ambiente (stoccaggio/trasporto)	-25 °C ... 60 °C (per breve durata, non oltre le 24 h, da -60 °C °C a +70 °C)
Temperatura ambiente (montaggio)	-5 °C ... 70 °C
Temperatura ambiente (attivazione)	-5 °C ... 70 °C
Umidità dell'aria consentita (esercizio)	20 % ... 90 %
Umidità dell'aria consentita (stoccaggio/trasporto)	30 % ... 70 %

Normative e prescrizioni

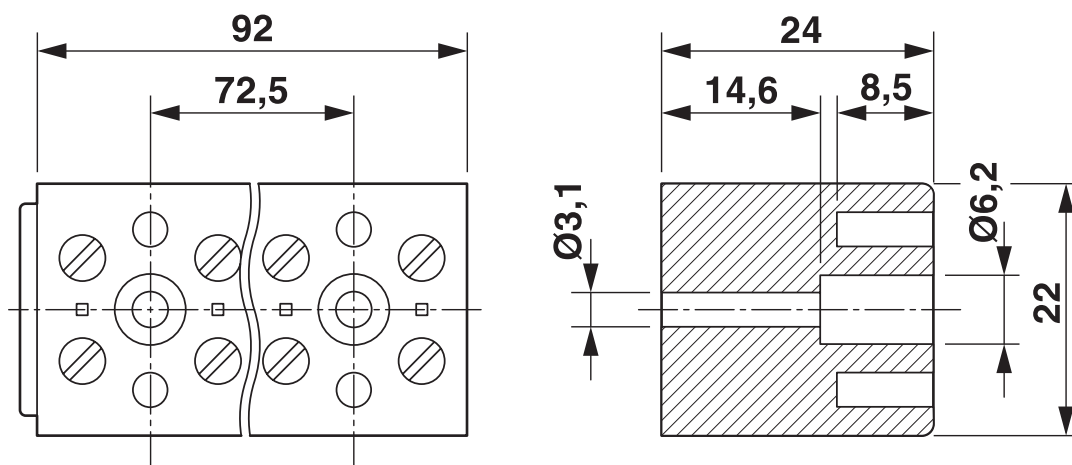
Attacco a norma	IEC 60947-7-1
-----------------	---------------

Montaggio

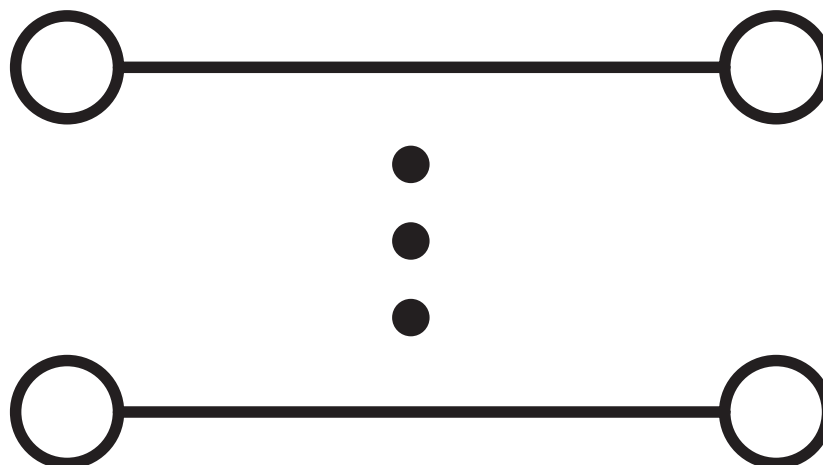
Tipo di montaggio	avvitamento diretto
Fissaggio morsetti	In fase di fissaggio del prodotto sulla superficie di montaggio, durante il serraggio della vite centrale, assicurarsi che la custodia non sia danneggiata

Disegni

Disegno quotato



Schema di collegamento



G 5/12-EX - Morsetto apparecch.





2703208


<https://www.phoenixcontact.com/it/prodotti/2703208>

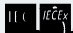
Omologazioni


To download certificates, visit the product detail page: <https://www.phoenixcontact.com/it/prodotti/2703208>

 CSA ID omologazione: 13631				
	Tensione nominale U_N	Corrente nominale I_N	Sezione AWG	Sezione mm^2
keine				
	300 V	30 A	26 - 10	-


 cULus Recognized ID omologazione: E60425				
	Tensione nominale U_N	Corrente nominale I_N	Sezione AWG	Sezione mm^2
B				
	300 V	30 A	26 - 10	-

 EAC Ex ID omologazione: KZ 7500525010101950				
---	--	--	--	--

 IECEx ID omologazione: IECExPTB06.0043U				
	Tensione nominale U_N	Corrente nominale I_N	Sezione AWG	Sezione mm^2
keine				
	352 V	30 A	-	0,2 - 4
Connessione a conduttori multipli	352 V	30 A	-	0,2 - 1,5

 ATEX ID omologazione: PTB06ATEX1034U				
	Tensione nominale U_N	Corrente nominale I_N	Sezione AWG	Sezione mm^2
keine				
Connessione a conduttori multipli	352 V	30 A	-	0,2 - 1,5
Certificato di prova di omologazione	352 V	30 A	-	0,2 - 4

 CCC ID omologazione: 2020322313000624				
---	--	--	--	--

 cUL Recognized ID omologazione: E192998				
---	--	--	--	--

G 5/12-EX - Morsetto apparecch.



2703208

<https://www.phoenixcontact.com/it/prodotti/2703208>

	Tensione nominale U_N	Corrente nominale I_N	Sezione AWG	Sezione mm^2
keine				
	300 V	30 A	26 - 10	26 - 10



UL Recognized

ID omologazione: E192998

	Tensione nominale U_N	Corrente nominale I_N	Sezione AWG	Sezione mm^2
keine				
	300 V	30 A	26 - 10	-

G 5/12-EX - Morsetto apparecch.

2703208

<https://www.phoenixcontact.com/it/prodotti/2703208>



Classifiche

ECLASS

ECLASS-13.0	27141106
ECLASS-15.0	27141106

ETIM

ETIM 10.0	EC001284
-----------	----------

UNSPSC

UNSPSC 21.0	39121400
-------------	----------

G 5/12-EX - Morsetto apparecch.



2703208

<https://www.phoenixcontact.com/it/prodotti/2703208>

Environmental product compliance

EU RoHS

Soddisfa i requisiti della direttiva RoHS	Sì
con eccezione delle deroghe, se note	6(c)

China RoHS

Environment friendly use period (EFUP)	EFUP-50
	Una tabella per la dichiarazione China RoHS in base all'articolo è disponibile nell'area di download di ciascun articolo alla voce "Dichiarazione del produttore". Per tutti gli articoli con EFUP-E non viene allestita né richiesta alcuna tabella per la dichiarazione China RoHS.

EU REACH SVHC

Avviso di sostanza candidata REACH (n. CAS)	Lead(n. CAS: 7439-92-1)
SCIP	61be1eb8-85a5-4c09-97ba-d91427ecc9b0

EF3.1 Cambiamento climatico

CO2e kg	0,307 kg CO2e
---------	---------------

Phoenix Contact 2026 © - Tutti i diritti riservati
<https://www.phoenixcontact.com>

PHOENIX CONTACT S.p.a.
Via Bellini, 39/41
20095 Cusano Milanino (MI)
+39 02 660591
info_it@phoenixcontact.com