

# PP-RJ-SCC-F - Patch panel



2703022

<https://www.phoenixcontact.com/it/prodotti/2703022>

Si prega di notare che i dati visualizzati in questo PDF sono stati generati dal nostro catalogo online. I dati completi sono disponibili nella documentazione per l'utente. Si applicano le condizioni generali di utilizzo per i download.



Patch panel, connettore femmina RJ45 su morsetti componibili Push-in, CAT5e, 10/100/1000 MBit/s, adattatore per guida DIN, IP20, collegamento schermatura con sistema antitrazione, monitoraggio corrente schermo, protezione contro la sovratensione

## Descrizione del prodotto

Il prodotto è il successore di FL-PP-RJ45-SCC, codice articolo 2901642. I Patch Panel Ethernet consentono una connessione semplice e veloce tra il cablaggio in campo e il quadro elettrico. Gli adattatori di connessione passivi sono un'alternativa pratica al confezionamento in loco di connettori RJ45.

## I vantaggi

- 10/100/1000 MBit/s
- Range di temperatura esteso da -40 °C ... +75 °C
- Connessione rapida del cavo di campo
- Vano del cablaggio coperto dal coperchio frontale
- Contatto di schermatura senza l'utilizzo di utensili con scarico della trazione
- Protezioni contro le sovratensioni integrate per un'elevata disponibilità degli impianti
- Monitoraggio corrente schermo con indicatore ottico
- Omologazione per la costruzione navale a norma DNV GL
- Compatibile con PoE secondo IEEE 802.3bt, tipo 4

## Dati commerciali

Codice articolo	2703022
Pezzi/conf.	1 Pezzi
Quantità di ordinazione minima	1 Pezzi
Nota	Produzione su ordinazione (non è possibile effettuare resi)
Codice vendita	DNC334
Codice prodotto	DNC334
GTIN	4055626463346
Peso per pezzo (confezione inclusa)	145,4 g
Peso per pezzo (confezione esclusa)	124,2 g
Numero tariffa doganale	85369010
Paese di origine	DE

# PP-RJ-SCC-F - Patch panel



2703022

<https://www.phoenixcontact.com/it/prodotti/2703022>

## Dati tecnici

### Note

#### Nota per l'utilizzo

Nota per l'utilizzo	Solo per l'uso industriale
---------------------	----------------------------

#### Limitazione dell'uso

Indicazioni CCCex	In Cina non è consentito l'utilizzo nelle zone a potenziale rischio di esplosione.
-------------------	--

### Caratteristiche articolo

Tipo di prodotto	Patchpanel
Classe di prova IEC	C2
MTTF	3281 Anni (Standard SN 29500, temperatura 25 °C, ciclo operativo 21%)
	1245 Anni (Standard SN 29500, temperatura 40 °C, ciclo operativo 34,25%)
	472 Anni (Standard SN 29500, temperatura 40 °C, ciclo operativo 100%)

#### Caratteristiche di isolamento

Categoria di sovratensione	II
Grado di inquinamento	2

### Caratteristiche elettriche

Separazione galvanica	FE // Ethernet
Potenza dissipata massima in condizioni nominali	0 W
Tensione di isolamento nominale	85 V DC

#### Alimentazione

Range tensione di alimentazione	36 V DC ... 52 V DC $\pm$ 10 % (tramite PoE)
	42 V DC ... 57 V DC (secondo UL)

#### Funzione

Denominazione	Monitoraggio corrente schermo
Soglia d'inserzione	$\geq$ 30 mA
Diagnostica locale	LED giallo
Accuratezza	$\pm$ 5 %
Tempo di risposta	3 s
Corrente	$\leq$ 1,5 A
Potenza assorbita	270 mW (Monitoraggio corrente schermo)
Impedenza	$\leq$ 1 $\Omega$
Tensione	$\leq$ 10 V

### Interfacce

Dati: Interfaccia Ethernet, 10/100/1000Base-T(X) secondo IEEE 802.3

# PP-RJ-SCC-F - Patch panel

2703022

<https://www.phoenixcontact.com/it/prodotti/2703022>

Velocità di trasmissione seriale	10/100/1000 MBit/s
Frequenza	125 MHz
Collegamento	Connessione Push-in
Nota sul tipo di connessione	CAT5e
Assegnazione poli	1:1
Lunghezza di trasmissione	100 m (Con cavi patch)
Cavo unipolare/Punto di collegamento rigido	0,2 mm <sup>2</sup> ... 1,5 mm <sup>2</sup>
Cavo unipolare/Punto di collegamento flessibile	0,2 mm <sup>2</sup> ... 1,5 mm <sup>2</sup>
Sezione conduttore flessibile con capocorda montato e collare in plastica	0,25 mm <sup>2</sup> ... 1,5 mm <sup>2</sup> (solo in combinazione con CRIMPFOX 6)
Sezione del conduttore flessibile con capocorda senza collare in plastica	0,25 mm <sup>2</sup> ... 1,5 mm <sup>2</sup> (solo in combinazione con CRIMPFOX 6)
Sezione max. del conduttore flessibile AWG	16
Sezione min. conduttore flessibile AWG	26
Cavo unipolare/punto di connessione rigido AWG max.	16
Cavo unipolare/punto di connessione rigido AWG min.	26
Lunghezza del tratto da spelare	8 mm
Mezzo trasmissivo	Rame
Potenza di uscita massima	60 W
Corrente di uscita massima	725 mA (PoE)
Portata di corrente	≤ 1,5 A (≤ 60 W (PoE+))

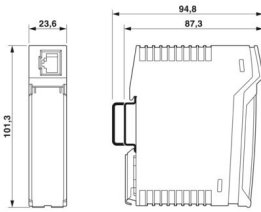
Dati: Interfaccia Ethernet, 10/100/1000Base-T(X) secondo IEEE 802.3

Collegamento	Connettore femmina RJ45
--------------	-------------------------

## Segnalazione

rappresentazione visiva	LED giallo
-------------------------	------------

## Dimensioni

Disegno quotato	
Larghezza	23,8 mm
Altezza	101,3 mm
Profondità	86 mm

## Indicazioni materiale

Colore (Custodia)	grigio chiaro (RAL 7035)
Materiale (Custodia)	Plastica
Classe di combustibilità a norma UL 94	V0

## Cavo / linea

# PP-RJ-SCC-F - Patch panel



2703022

<https://www.phoenixcontact.com/it/prodotti/2703022>

Diametro esterno conduttore	5,5 mm ... 6,5 mm
-----------------------------	-------------------

## Controlli meccanici

Resistenza alle vibrazioni secondo EN 60068-2-6/IEC 60068-2-6	Funzionamento: 10 Hz ... 57 Hz, ampiezza $\pm 3,5$ mm, 57 Hz ... 150 Hz, 5g
Urti secondo EN 60068-2-27/IEC 60068-2-27	Funzionamento: 30 g per 11 ms, tre urti in ogni direzione
Urti continui secondo EN 60068-2-27/IEC 60068-2-27	Funzionamento: 10 g per 16 ms, 1000 urti in ogni direzione

## Condizioni ambientali e della vita elettrica

### Condizioni ambientali

Grado di protezione	IP20 (Dichiarazione del produttore)
Temperatura ambiente (esercizio)	-40 °C ... 75 °C
Temperatura ambiente (stoccaggio/trasporto)	-40 °C ... 85 °C
Posizione elevata	$\leq 5000$ m (Per le limitazioni, vedere la dichiarazione del produttore per il funzionamento in quota) $\leq 2000$ m (Limitazioni per applicazioni ATEX)
Umidità dell'aria consentita (esercizio)	10 % ... 95 % (senza condensa)

## Omologazioni

### CE

Certificato	Conformità CE
-------------	---------------

### ATEX

Siglatura	Ⓔ II 3 G Ex ec nC IIC T4 Gc
Certificato	PxCIF18ATEX2703020X
Nota	Rispettare le note particolari relative all'installazione riportate nella documentazione!

### UL, USA / Canada

Siglatura	Class I, Zone 2, AEx nA IIC T4, Ex nA IIC Gc X T4 Class I, Div. 2, Groups A, B, C, D
-----------	---

### UL, USA

Certificato	UL 60079-0 Ed. 6 / UL 60079-15 Ed. 4
-------------	--------------------------------------

### UL, Canada

Certificato	CSA 22.2 No. 60079-0 Ed. 3 / CSA 22.2 No. 60079-15:16
-------------	---

### Test dei gas tossici

Siglatura	ISA-S71.04-1985 G3 Harsh Group A
-----------	----------------------------------

### Costruzioni navali

Siglatura	DNV GL
-----------	--------

### Dati cantieristica navale

Temperature	D
Humidity	B

Vibrazione	B
EMC	B

## Dati EMC

Compatibilità elettromagnetica	Conformità alla direttiva EMC 2014/30/EU
	FCC Part 15B Class A
	CISPR 22

### Scariche elettrostatiche

Norme/Disposizioni	EN 61000-4-2
--------------------	--------------

### Scariche elettrostatiche

Scarica contatti	$\pm 6$ kV (Grado severità collaudo 3)
Scarica in aria	$\pm 8$ kV (Grado severità collaudo 3)
Scarica indiretta	$\pm 6$ kV
Osservazioni	Criterio B

### Campi elettromagnetici ad alta frequenza

Norme/Disposizioni	EN 61000-4-3
--------------------	--------------

### Campi elettromagnetici ad alta frequenza

Frequenza	80 MHz ... 3 GHz (Grado severità collaudo 3)
Intensità di campo	10 V/m
Osservazioni	Criterio A

### Transitori veloci (Burst)

Norme/Disposizioni	EN 61000-4-4
--------------------	--------------

### Transitori veloci (Burst)

Ingresso	$\pm 2,2$ kV (1 minuto)
Segnale	$\pm 2,2$ kV (1 minuto)
Osservazioni	Criterio B

### Carico di corrente impulsiva (Surge)

Norme/Disposizioni	EN 61000-4-5
--------------------	--------------

### Carico di corrente impulsiva (Surge)

Ingresso	$\pm 0,5$ kV
Segnale	$\pm 1$ kV (Linea dati, asimmetrica)

### Influenza condotta

Norme/Disposizioni	EN 61000-4-6
--------------------	--------------

### Influenza condotta

Frequenza	0,15 MHz ... 80 MHz
Osservazioni	Criterio A
Tensione	10 V

### Emissione di disturbi

# PP-RJ-SCC-F - Patch panel



2703022

<https://www.phoenixcontact.com/it/prodotti/2703022>

Norme/Disposizioni	EN 61000-6-4
Osservazioni	Classe A, campo di impiego industria

## Emissione di disturbi

Norme/Disposizioni	EN 61000-6-3
Osservazioni	Classe B, campo d'impiego residenziale e piccole aziende

## Criteri

Criterio A	Segnalazione di stato normale entro i limiti fissati.
Criterio B	Segnalazione di stato temporaneamente compromessa, corretta automaticamente dal dispositivo.

## Normative e prescrizioni

Norme/Disposizioni	DIN EN 61643-21
Definizione norma	Limitatori di sovratensione in bassa tensione, nelle reti di telecomunicazione e di segnalazione

## Montaggio

Tipo di montaggio	Montaggio su guida DIN
Nota per il montaggio	Il prodotto si inserisce a scatto su tutte le guide DIN da 35 mm secondo EN/IEC 60715.
Tipi di guide DIN utilizzabili	Guida DIN: 35 mm

# PP-RJ-SCC-F - Patch panel

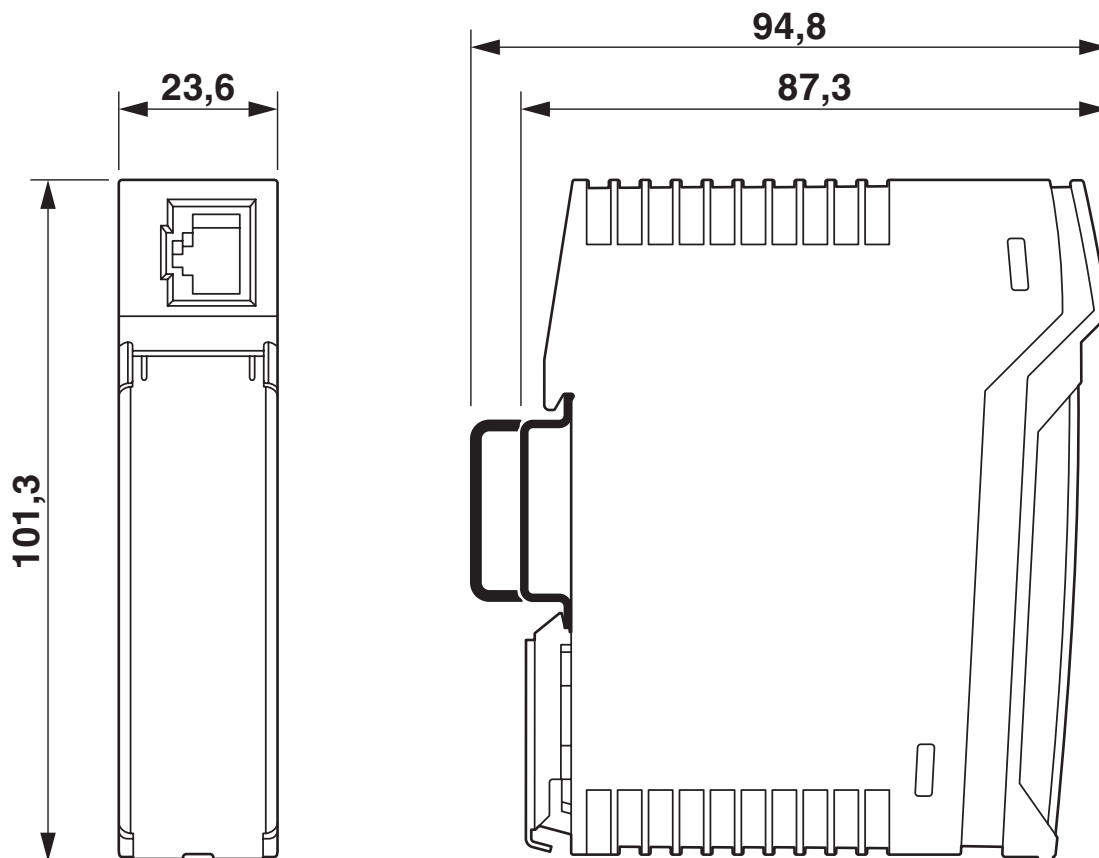
2703022

<https://www.phoenixcontact.com/it/prodotti/2703022>



## Disegni

Disegno quotato



Dimensioni della custodia

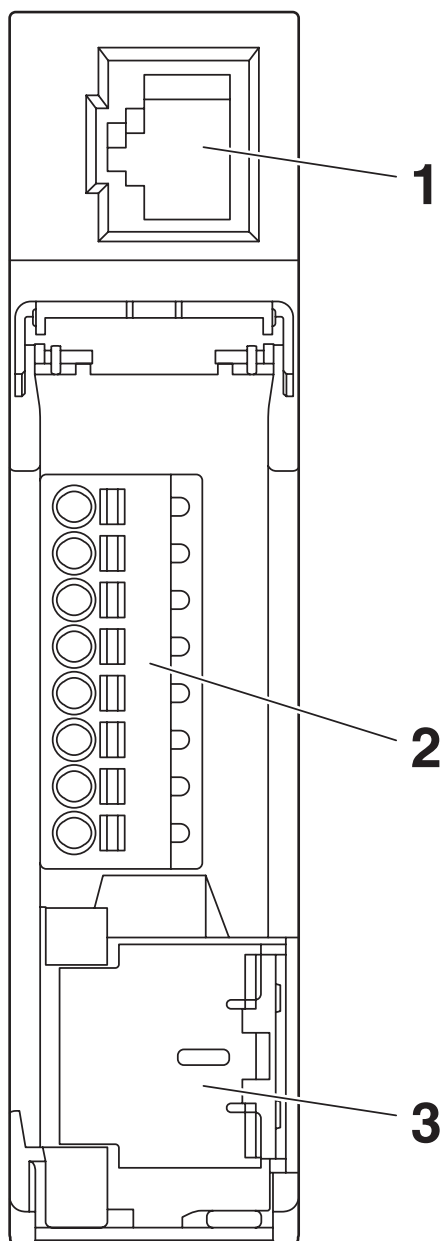
# PP-RJ-SCC-F - Patch panel

2703022

<https://www.phoenixcontact.com/it/prodotti/2703022>

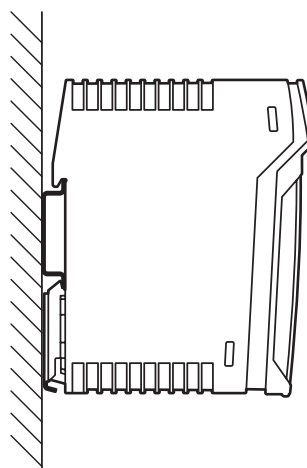
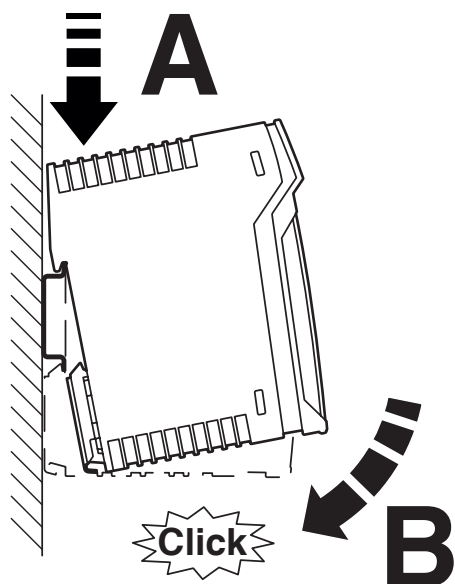


Disegno schema



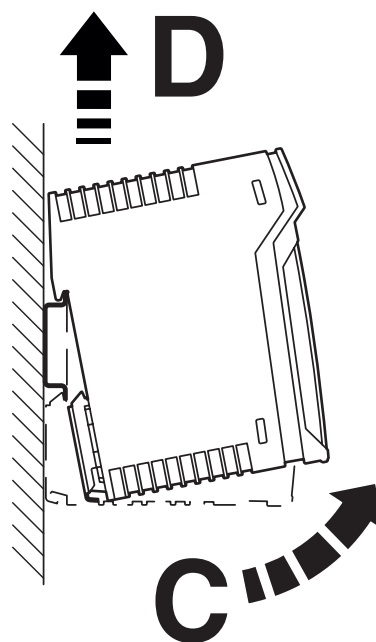
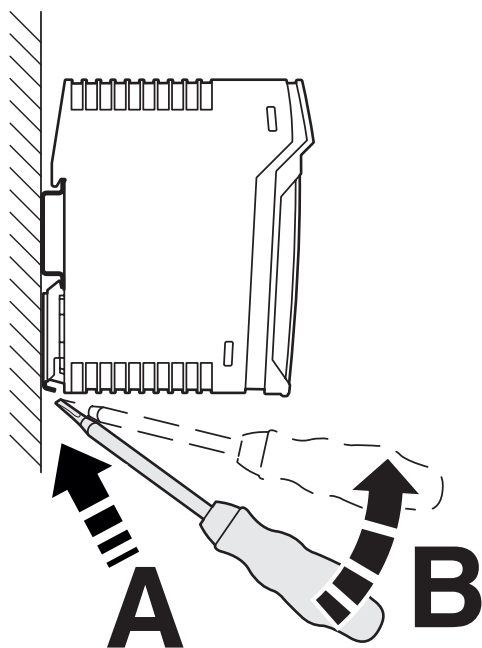
Vista anteriore

Disegno schema



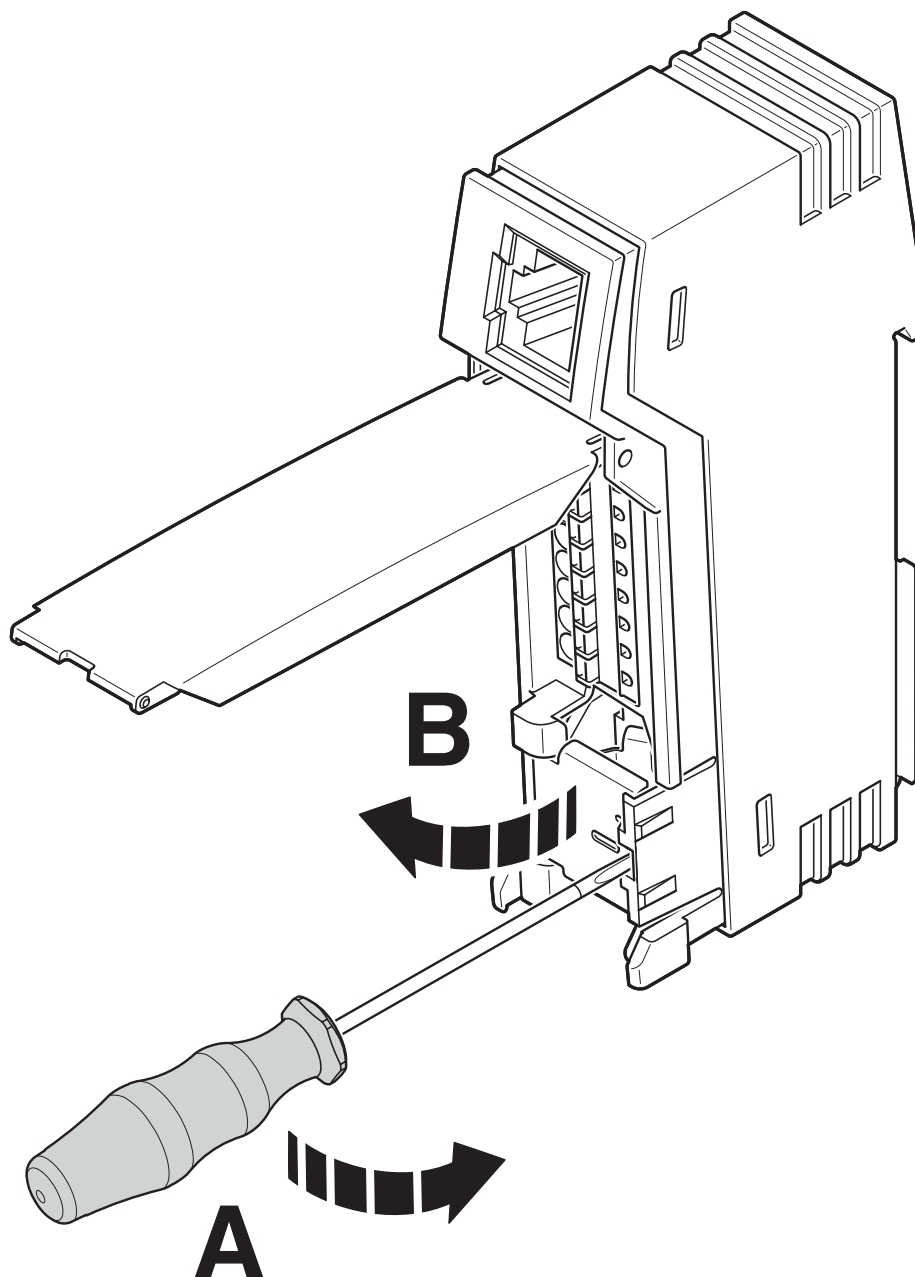
Montaggio su guida DIN

Disegno schema



Smontaggio

Disegno schema



Aprire le molle elastiche di contatto

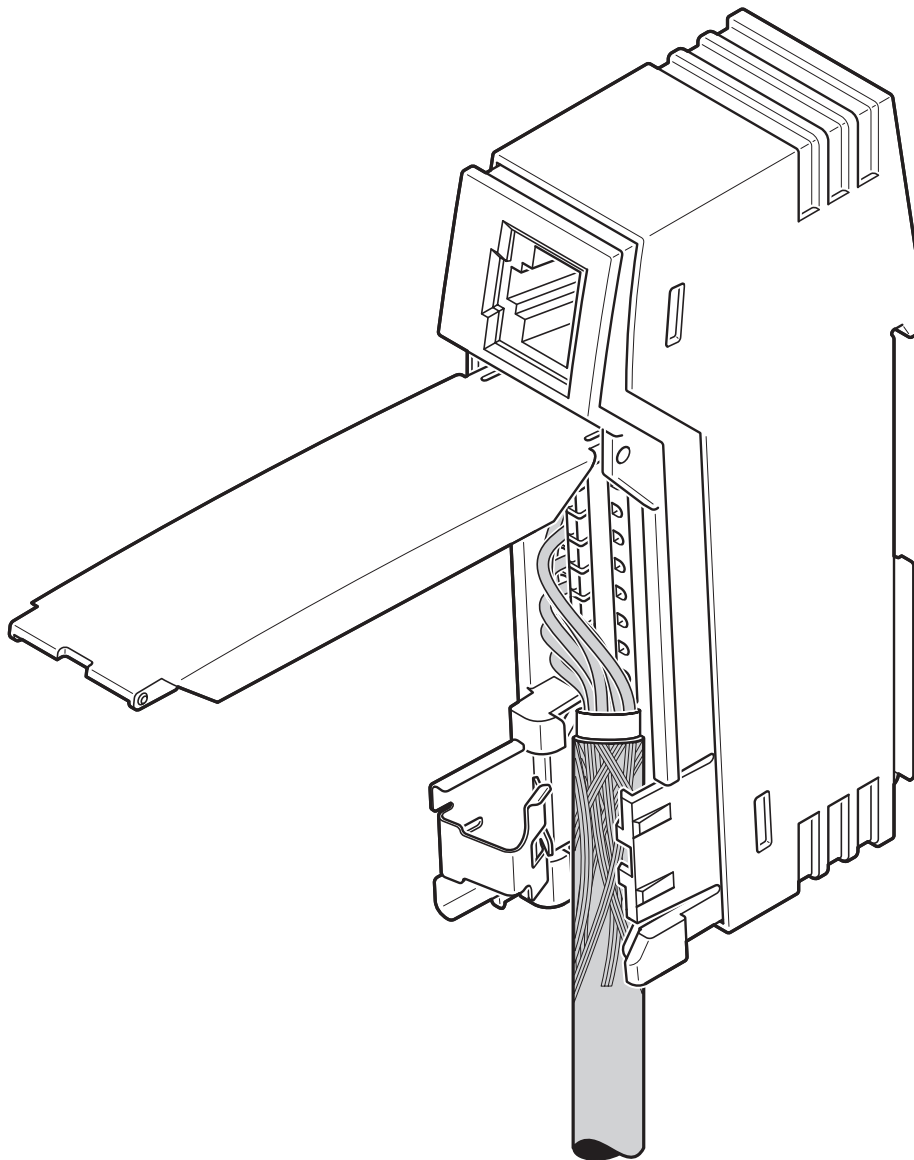
# PP-RJ-SCC-F - Patch panel

2703022

<https://www.phoenixcontact.com/it/prodotti/2703022>

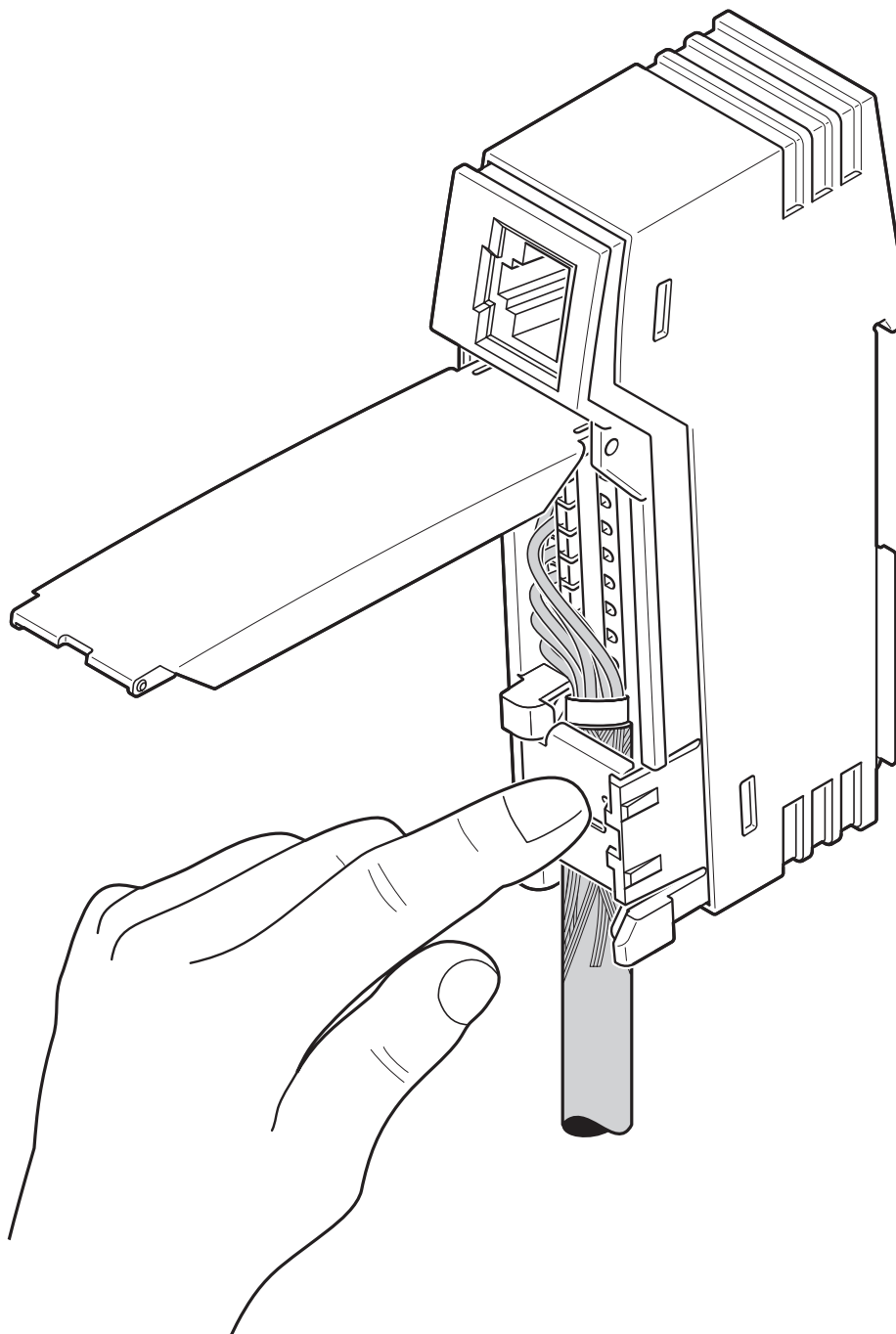


Disegno schema



Introduzione del cavo

## Disegno schema



Chiudere le molle elastiche di contatto

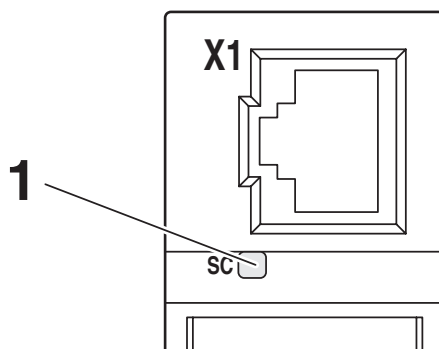
# PP-RJ-SCC-F - Patch panel

2703022

<https://www.phoenixcontact.com/it/prodotti/2703022>

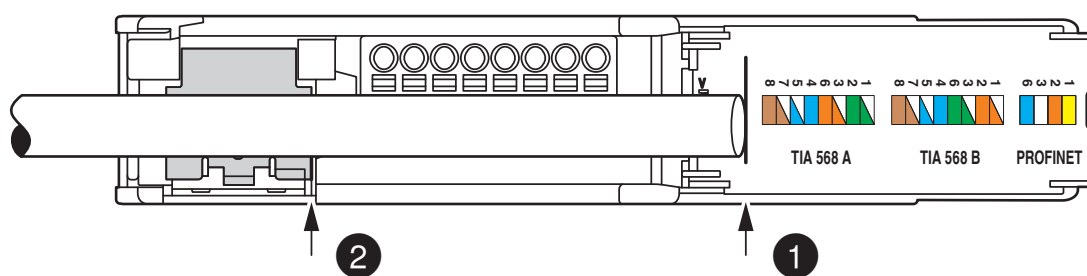


Disegno schema



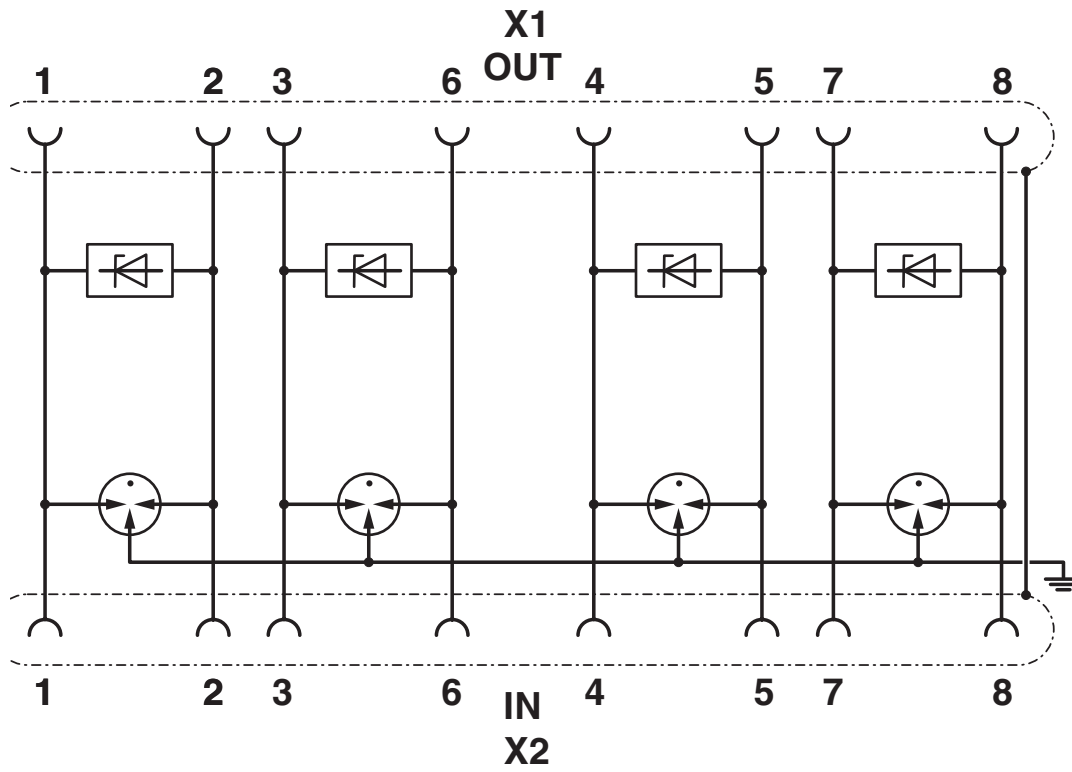
Monitoraggio corrente schermatura

Disegno schema



Lunghezza di spelatura

Schema di collegamento



Schema elettrico

# PP-RJ-SCC-F - Patch panel



2703022

<https://www.phoenixcontact.com/it/prodotti/2703022>

## Omologazioni

 To download certificates, visit the product detail page: <https://www.phoenixcontact.com/it/prodotti/2703022>



**cULus Listed**

ID omologazione: E238705



**DNV GL**

ID omologazione: TAA00001KR

# PP-RJ-SCC-F - Patch panel



2703022

<https://www.phoenixcontact.com/it/prodotti/2703022>

## Classifiche

### ECLASS

ECLASS-13.0	19170112
ECLASS-15.0	19170112

### ETIM

ETIM 10.0	EC001128
-----------	----------

### UNSPSC

UNSPSC 21.0	43223300
-------------	----------

## Environmental product compliance

### EU RoHS

Soddisfa i requisiti della direttiva RoHS	Sì
con eccezione delle deroghe, se note	7(a), 7(c)-I

### China RoHS

Environment friendly use period (EFUP)	EFUP-50
	Una tabella per la dichiarazione China RoHS in base all'articolo è disponibile nell'area di download di ciascun articolo alla voce "Dichiarazione del produttore". Per tutti gli articoli con EFUP-E non viene allestita né richiesta alcuna tabella per la dichiarazione China RoHS.

### EU REACH SVHC

Avviso di sostanza candidata REACH (n. CAS)	Lead(n. CAS: 7439-92-1)
SCIP	27a851b8-d1f2-4c15-bc5e-06eea4ed4613