

PP-RJ-IDC - Patch panel

2703019

<https://www.phoenixcontact.com/it/prodotti/2703019>



Si prega di notare che i dati visualizzati in questo PDF sono stati generati dal nostro catalogo online. I dati completi sono disponibili nella documentazione per l'utente. Si applicano le condizioni generali di utilizzo per i download.



Vista da sopra a destra,
coperchio aperto

Patch panel, connettore femmina RJ45 su morsetti componibili IDC, CAT6, 10/100/1000 MBit/s, adattatore per guida DIN, IP20, collegamento schermatura con sistema antitrazione

Descrizione del prodotto

I Patch Panel Ethernet consentono una connessione semplice e veloce tra il cablaggio in campo e il quadro elettrico. Gli adattatori di connessione passivi sono un'alternativa pratica al confezionamento in loco di connettori RJ45. I morsetti a connessione rapida IDC consentono un collegamento senza utensili e senza dover spelare fili singoli. I morsetti componibili con i fili inseriti vengono semplicemente premuti manualmente. Prestare attenzione al diametro del filo singolo e al materiale isolante ammessi.

I vantaggi

- Range di temperatura esteso da -40 °C ... +75 °C
- Connessione rapida del cavo di campo
- Vano del cablaggio coperto dal coperchio frontale
- Contatto di schermatura senza l'utilizzo di utensili con scarico della trazione
- Compatibile con PoE secondo IEEE 802.3bt, tipo 4

Dati commerciali

Codice articolo	2703019
Pezzi/conf.	10 Pezzi
Quantità di ordinazione minima	1 Pezzi
Nota	Produzione su ordinazione (non è possibile effettuare resi)
Codice vendita	DNC334
Codice prodotto	DNC334
GTIN	4055626462899
Peso per pezzo (confezione inclusa)	60,67 g
Peso per pezzo (confezione esclusa)	57,3 g
Numero tariffa doganale	85369010
Paese di origine	DE

Dati tecnici

Note

Nota per l'utilizzo

Nota per l'utilizzo	Solo per l'uso industriale
---------------------	----------------------------

Limitazione dell'uso

Indicazioni CCCex	In Cina non è consentito l'utilizzo nelle zone a potenziale rischio di esplosione.
-------------------	--

Caratteristiche articolo

Tipo di prodotto	Patchpanel
MTTF	105699 Anni

Caratteristiche di isolamento

Categoria di sovratensione	II
Grado di inquinamento	2

Caratteristiche elettriche

Potenza dissipata massima in condizioni nominali	0 W (componente passivo, non richiede tensione di alimentazione)
Tensione di isolamento nominale	85 V DC

Interfacce

Dati: Interfaccia Ethernet, 10/100/1000Base-T(X) secondo IEEE 802.3

Velocità di trasmissione seriale	10/100/1000 MBit/s
Frequenza	250 MHz
Collegamento	Connessione IDC
Nota sul tipo di connessione	CAT6
Assegnazione poli	1:1
Lunghezza di trasmissione	100 m (Con cavi patch)
Cavo unipolare/Punto di collegamento rigido	0,14 mm ² ... 0,34 mm ²
Cavo unipolare/Punto di collegamento flessibile	0,14 mm ² ... 0,34 mm ²
Sezione max. del conduttore flessibile AWG	22
Sezione min. conduttore flessibile AWG	26
Cavo unipolare/punto di connessione rigido AWG max.	22
Cavo unipolare/punto di connessione rigido AWG min.	26
Diametro filo con guaina isolante	1,6 mm (Il morsetto è controllato con un isolamento PVC - altri tipi di isolamento su richiesta)
Frequenza di collegamento di una linea di sezione identica	10
Mezzo trasmissivo	Rame
Tensione nominale in uscita	< 57 V DC
Potenza di uscita massima	60 W
Corrente di uscita massima	725 mA (Per canale)

PP-RJ-IDC - Patch panel



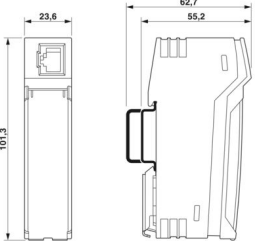
2703019

<https://www.phoenixcontact.com/it/prodotti/2703019>

Dati: Interfaccia Ethernet, 10/100/1000Base-T(X) secondo IEEE 802.3

Collegamento	Connettore femmina RJ45
--------------	-------------------------

Dimensioni

Disegno quotato	
Larghezza	23,8 mm
Altezza	101,3 mm
Profondità	50 mm

Indicazioni materiale

Colore (Custodia)	grigio chiaro (RAL 7035)
Materiale (Custodia)	Plastica
Classe di combustibilità a norma UL 94	V0

Cavo / linea

Diametro esterno conduttore	5,5 mm ... 6,5 mm
-----------------------------	-------------------

Controlli meccanici

Resistenza alle vibrazioni secondo EN 60068-2-6/IEC 60068-2-6	Funzionamento: 10 Hz ... 57 Hz, ampiezza $\pm 3,5$ mm, 57 Hz ... 150 Hz, 5g
Urti secondo EN 60068-2-27/IEC 60068-2-27	Funzionamento: 30 g per 11 ms, tre urti in ogni direzione
Urti continui secondo EN 60068-2-27/IEC 60068-2-27	Funzionamento: 10 g per 16 ms, 1000 urti in ogni direzione

Condizioni ambientali e della vita elettrica

Condizioni ambientali	
Grado di protezione	IP20 (Dichiarazione del produttore)
Temperatura ambiente (esercizio)	-40 °C ... 75 °C
Temperatura ambiente (stoccaggio/trasporto)	-40 °C ... 85 °C
Posizione elevata	≤ 5000 m (Per le limitazioni, vedere la dichiarazione del produttore per il funzionamento in quota)
Umidità dell'aria consentita (esercizio)	10 % ... 95 % (senza condensa)

Omologazioni

CE	
Certificato	Conformità CE

UL	
----	--

PP-RJ-IDC - Patch panel

2703019

<https://www.phoenixcontact.com/it/prodotti/2703019>



Siglatura	UL 61010 Listed
-----------	-----------------

Montaggio

Tipo di montaggio	Montaggio su guida, fisso
Nota per il montaggio	Il prodotto si inserisce a scatto su tutte le guide DIN da 35 mm secondo EN 60715.

PP-RJ-IDC - Patch panel

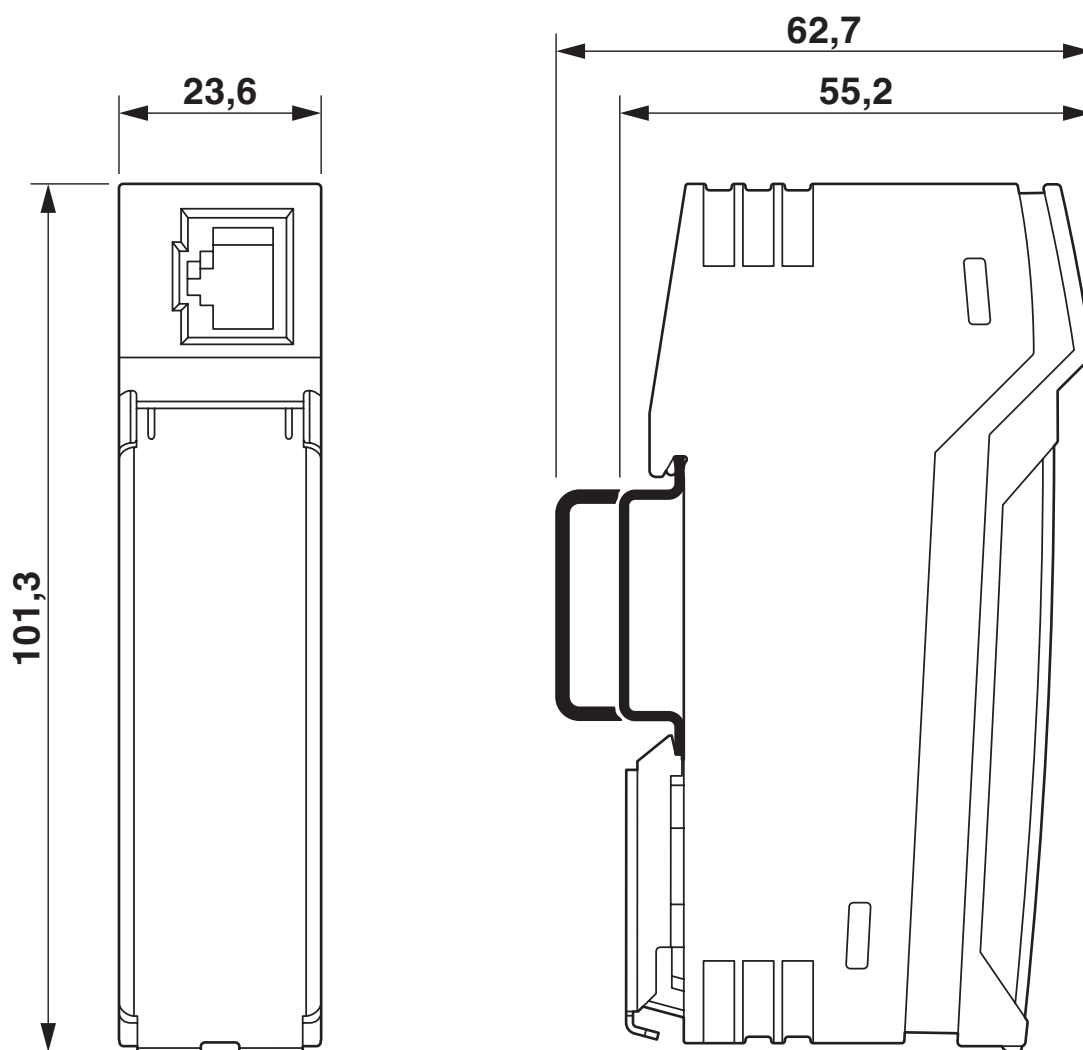
2703019

<https://www.phoenixcontact.com/it/prodotti/2703019>



Disegni

Disegno quotato



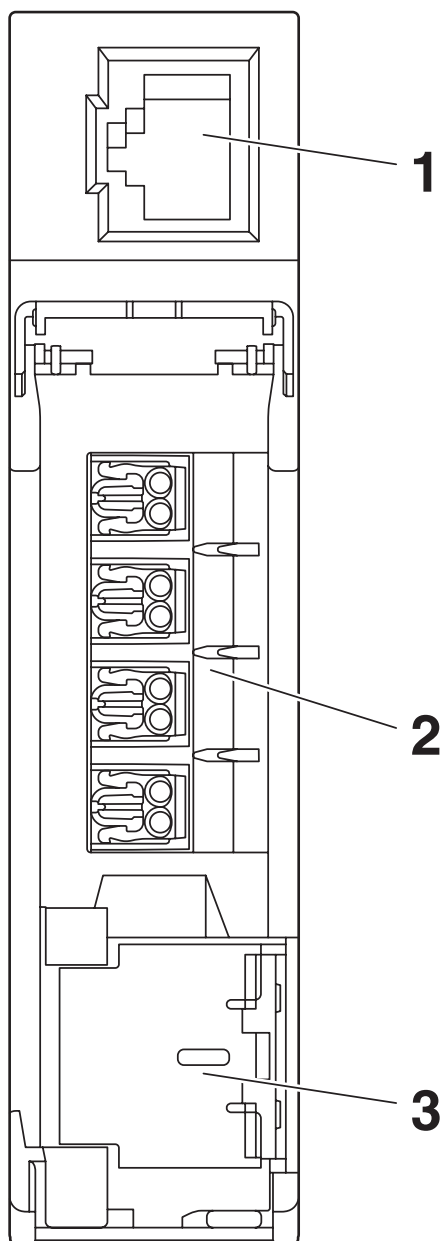
Custodia compatta

PP-RJ-IDC - Patch panel

2703019

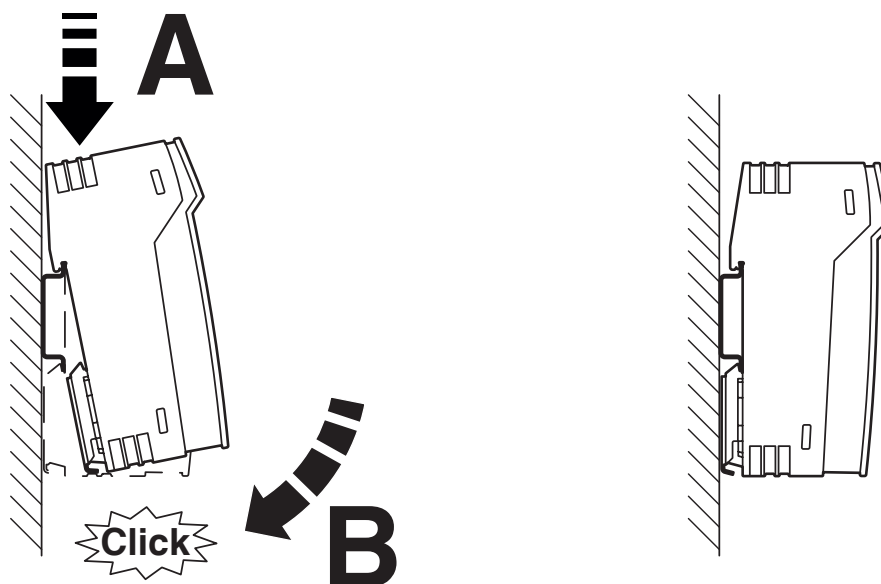
<https://www.phoenixcontact.com/it/prodotti/2703019>

Disegno schema



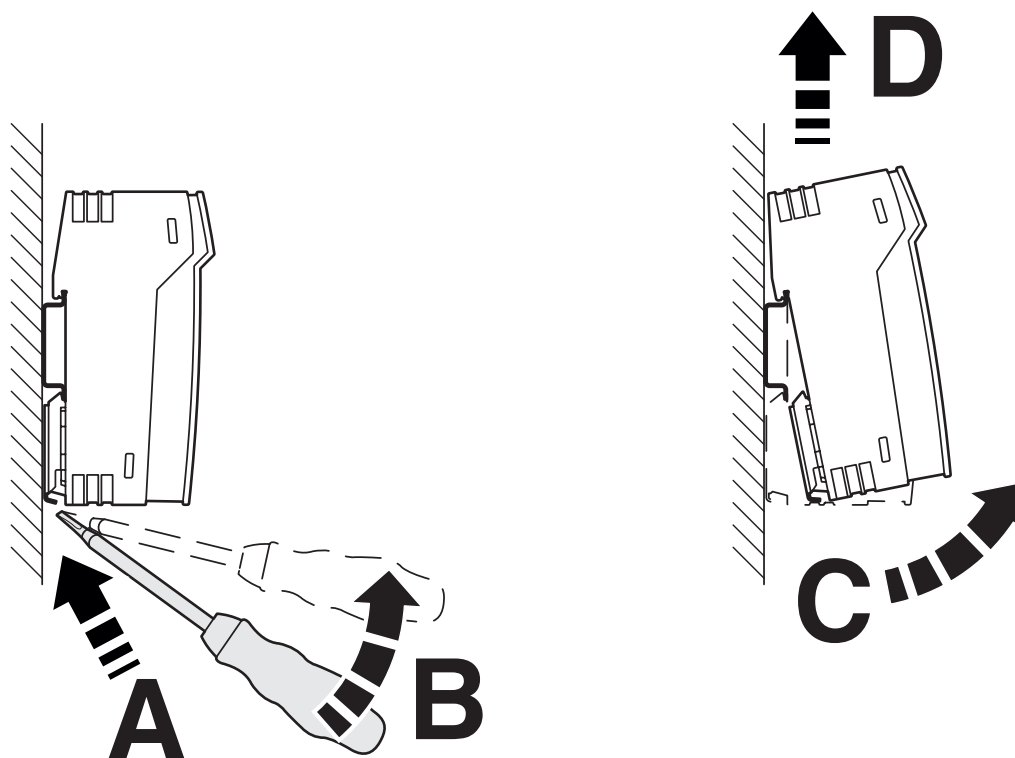
Vista anteriore

Disegno schema



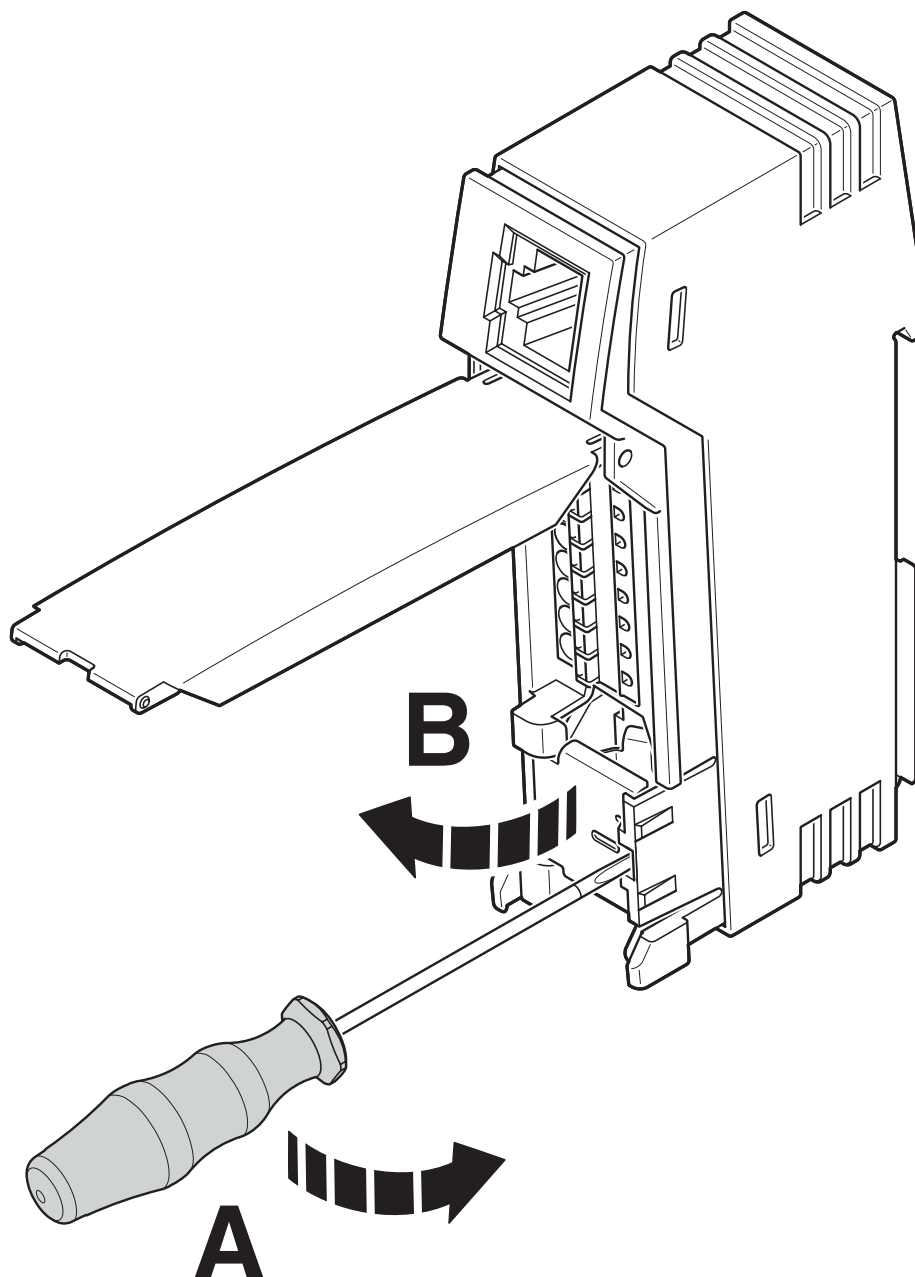
Montaggio su guida DIN

Disegno schema



Smontaggio

Disegno schema



Aprire le molle elastiche di contatto

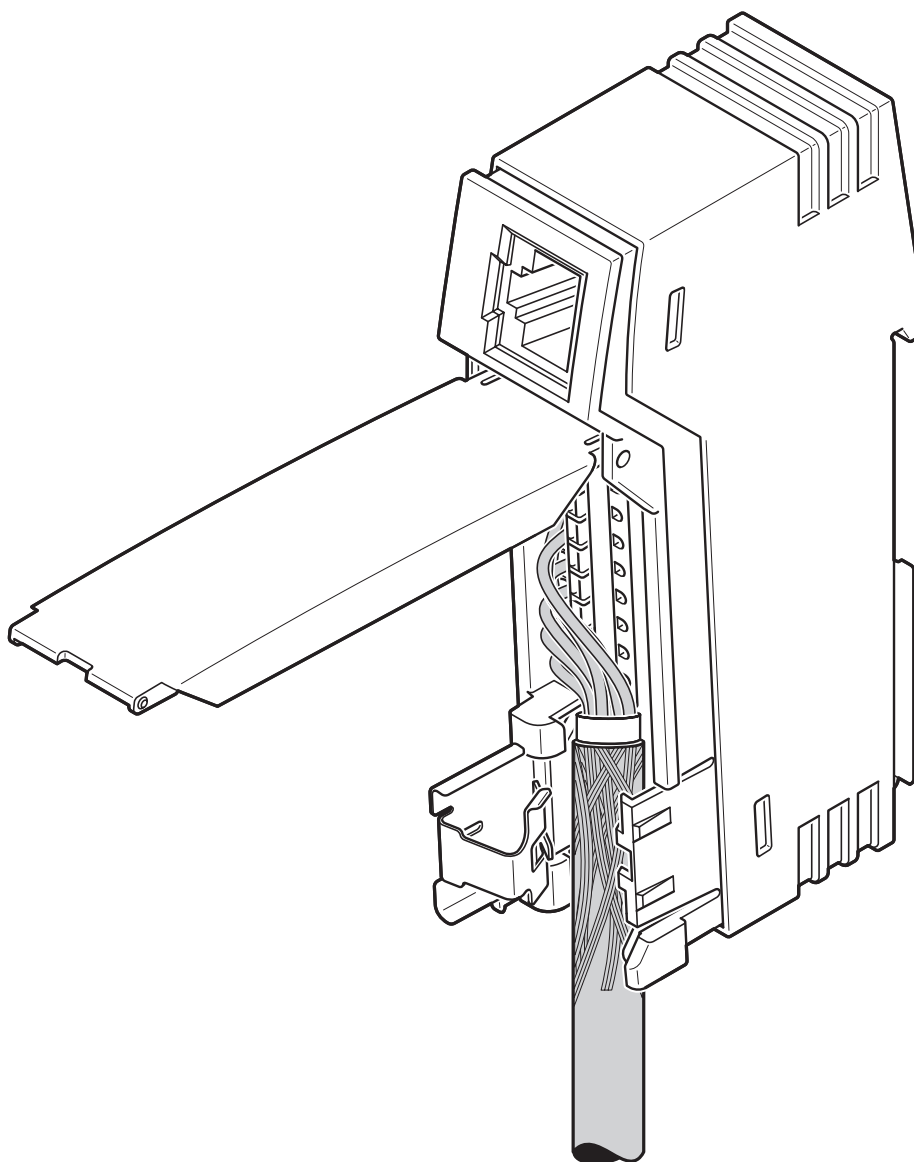
PP-RJ-IDC - Patch panel

2703019

<https://www.phoenixcontact.com/it/prodotti/2703019>

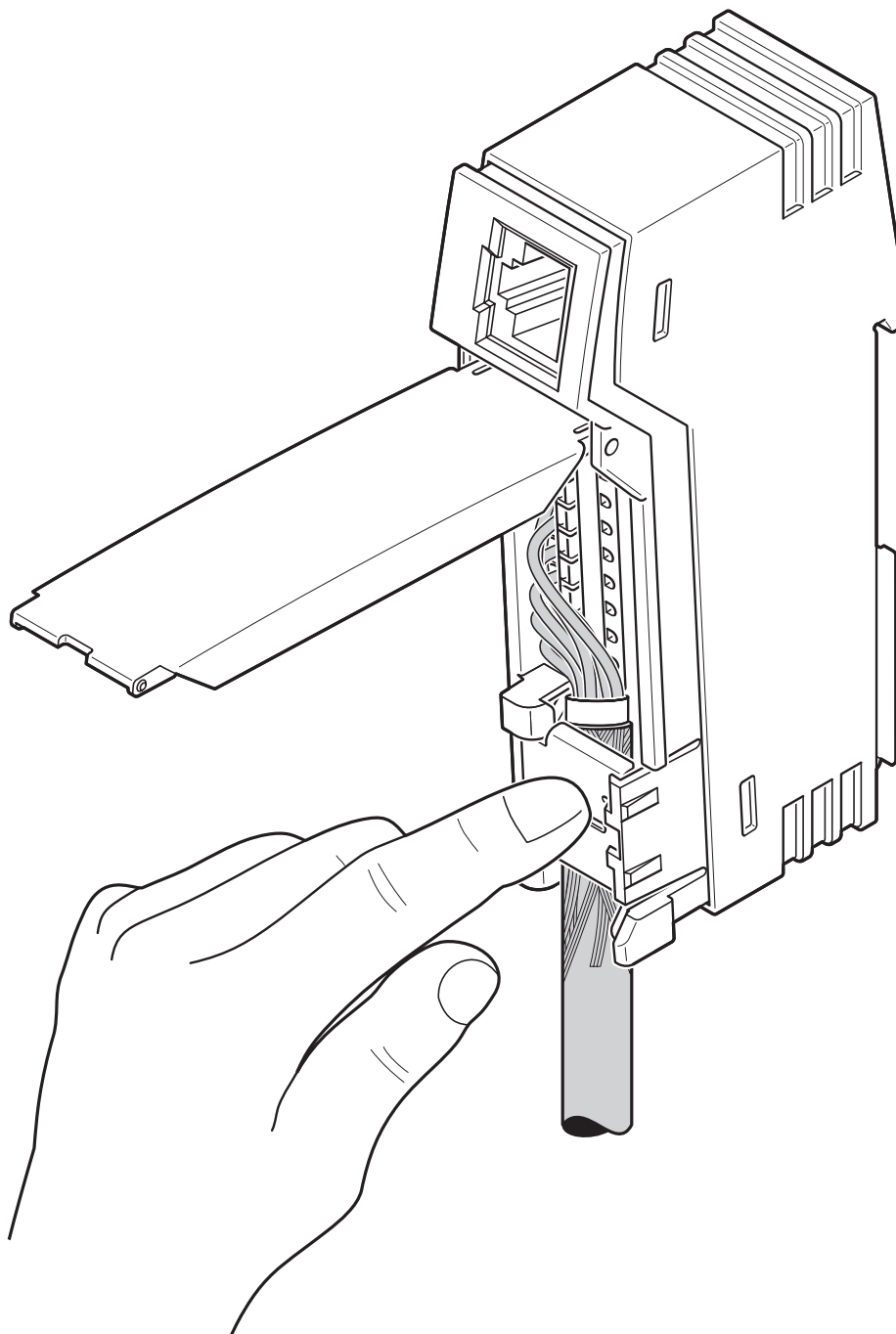


Disegno schema



Introduzione del cavo

Disegno schema



Chiudere le molle elastiche di contatto

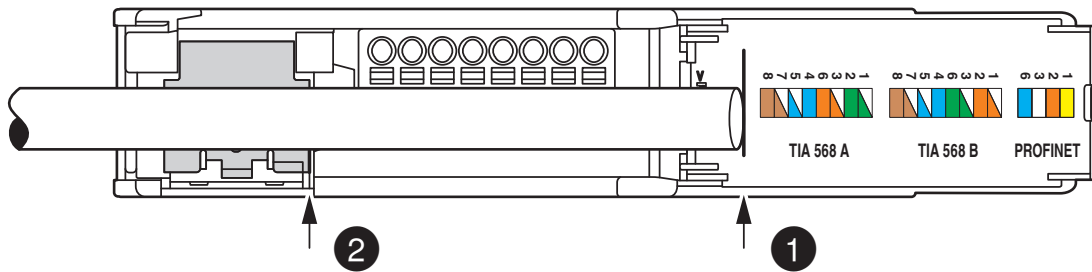
PP-RJ-IDC - Patch panel

2703019

<https://www.phoenixcontact.com/it/prodotti/2703019>

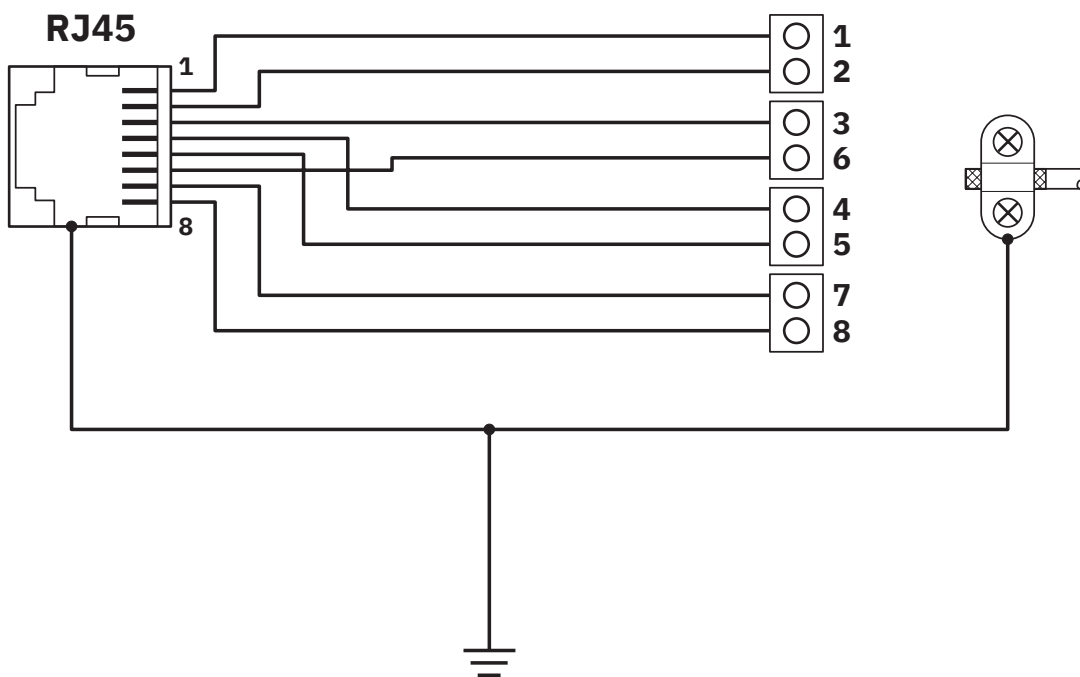


Disegno schema



Lunghezza di spelatura

Schema di collegamento



PP-RJ-IDC - Patch panel

2703019

<https://www.phoenixcontact.com/it/prodotti/2703019>



Omologazioni

🔗 To download certificates, visit the product detail page: <https://www.phoenixcontact.com/it/prodotti/2703019>



cULus Listed

ID omologazione: E238705

PP-RJ-IDC - Patch panel

2703019

<https://www.phoenixcontact.com/it/prodotti/2703019>



Classifiche

ECLASS

ECLASS-13.0	19170112
ECLASS-15.0	19170112

ETIM

ETIM 10.0	EC001128
-----------	----------

UNSPSC

UNSPSC 21.0	43223300
-------------	----------

PP-RJ-IDC - Patch panel



2703019

<https://www.phoenixcontact.com/it/prodotti/2703019>

Environmental product compliance

EU RoHS

Soddisfa i requisiti della direttiva RoHS

Sì, Nessuna deroga

China RoHS

Environment friendly use period (EFUP)

EFUP-E

Nessuna sostanza pericolosa al di sopra dei valori limite

EU REACH SVHC

Avviso di sostanza candidata REACH (n. CAS)

Nessuna sostanza con una percentuale di massa maggiore dello 0,1%

Phoenix Contact 2026 © - Tutti i diritti riservati
<https://www.phoenixcontact.com>

PHOENIX CONTACT S.p.a.
Via Bellini, 39/41
20095 Cusano Milanino (MI)
+39 02 660591
info_it@phoenixcontact.com