

# INJ 1110-T - Iniettore



2703010

<https://www.phoenixcontact.com/it/prodotti/2703010>

Si prega di notare che i dati visualizzati in questo PDF sono stati generati dal nostro catalogo online. I dati completi sono disponibili nella documentazione per l'utente. Si applicano le condizioni generali di utilizzo per i download.



Iniettore PoE, 60 W, due connettori femmina RJ45, 10/100/1000 Mbit/s, montaggio su guida, IP20, range di temperatura esteso -40 °C ... 75 °C, separazione del potenziale

## Descrizione del prodotto

Gli iniettori Midspan collegano dispositivi Ethernet senza PoE (ad es. switch) con dispositivi terminali che supportano PoE (ad es. telecamere IP). Come Power Sourcing Equipment (PSE), l'iniettore alimenta un Powered Device (PD) tramite il cavo dati con l'energia richiesta. Iniettore e dispositivo terminale trattano autonomamente il fabbisogno di potenza.

## I vantaggi

- Range di temperatura esteso da -40 °C ... +75 °C
- Range della tensione di alimentazione esteso 18 V DC ... 57 V DC, ridondante
- Separazione galvanica dell'alimentazione interna per la protezione da cortocircuiti sul lato PoE
- 10/100/1000 MBit/s



## Dati commerciali

Codice articolo	2703010
Pezzi/conf.	1 Pezzi
Quantità di ordinazione minima	1 Pezzi
Codice vendita	DNC351
Codice prodotto	DNC351
GTIN	4055626462981
Peso per pezzo (confezione inclusa)	432,2 g
Peso per pezzo (confezione esclusa)	338,18 g
Numero tariffa doganale	85044083
Paese di origine	DE

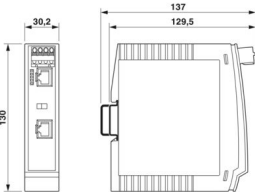
# INJ 1110-T - Iniettore

2703010

<https://www.phoenixcontact.com/it/prodotti/2703010>

## Dati tecnici

### Dimensioni

Disegno quotato	
Larghezza	30,2 mm
Altezza	130 mm
Profondità	120 mm

### Note

#### Nota per l'utilizzo

Nota per l'utilizzo	Solo per l'uso industriale
---------------------	----------------------------

#### Limitazione dell'uso

Indicazioni CCCex	In Cina non è consentito l'utilizzo nelle zone a potenziale rischio di esplosione.
-------------------	--

### Indicazioni materiale

Colore (Custodia)	grigio chiaro (RAL 7035)
Materiale (Custodia)	Plastica
Classe di combustibilità a norma UL 94	V0

### Montaggio

Tipo di montaggio	Montaggio su guida DIN
Posizione di installazione	verticale

### Interfacce

Funzionalità di base	PSE/Midspan, a norma IEEE 802.3af, at
----------------------	---------------------------------------

#### Dati: Power over Ethernet

Velocità di trasmissione seriale	10/100/1000 MBit/s
Frequenza	125 MHz
Collegamento	Connettore femmina RJ45
Nota sul tipo di connessione	CAT5e
Numero di canali	1
Assegnazione poli	1:1
Lunghezza di trasmissione	100 m (Con cavi patch)
Tensione nominale in uscita	54 V DC (PoE)
Potenza di uscita	60 W
Potenza di uscita massima	75 W (UL)

# INJ 1110-T - Iniettore



2703010

<https://www.phoenixcontact.com/it/prodotti/2703010>

Dati: Ethernet

Collegamento	Connettore femmina RJ45
Nota sul tipo di connessione	CAT5e

## Caratteristiche articolo

Tipo di prodotto	Iniettore
MTTF	3062 Anni (Standard SN 29500, temperatura 25 °C, ciclo operativo 21%)
	1397 Anni (Standard SN 29500, temperatura 40 °C, ciclo operativo 34,25%)
	558 Anni (Standard SN 29500, temperatura 40 °C, ciclo operativo 100%)

Funzioni

Funzionalità di base	PSE/Midspan, a norma IEEE 802.3af, at
----------------------	---------------------------------------

Funzioni di sicurezza

Funzionalità di base	PSE/Midspan, a norma IEEE 802.3af, at
----------------------	---------------------------------------

## Caratteristiche elettriche

Separazione galvanica	VCC // FE // PoE
Potenza dissipata massima in condizioni nominali	12 W (per 18 V DC)
	9 W (24 V DC ... 48 V DC)
Tensione di prova interfaccia dati/alimentazione	500 V (50 Hz, 1 min.)

Alimentazione

Range tensione di alimentazione	18 V DC ... 57 V DC
Tensione nominale	24 V DC (SELV/PELV, limitazioni per applicazioni ATEX)
	48 V DC
Max. corrente assorbita	4,2 A
	2,73 A (24 V DC, aree Ex secondo UL-HazLoc)
	1,34 A (48 V DC, aree Ex secondo UL-HazLoc)
Potenza assorbita	≤ 75 W
Circuito di protezione	Prot. contro inversione polarità

Funzione

Corrente	≤ 2 A
----------	-------

## Dati di collegamento

Alimentazione

Collegamento	Connessione Push-in
Sezione del conduttore flessibile con capocorda senza collare in plastica	0,25 mm <sup>2</sup> ... 2,5 mm <sup>2</sup>
Sezione conduttore flessibile con capocorda montato e collare in plastica	0,25 mm <sup>2</sup> ... 2,5 mm <sup>2</sup>
Cavo unipolare/Punto di collegamento rigido	0,2 mm <sup>2</sup> ... 2,5 mm <sup>2</sup>
Cavo unipolare/Punto di collegamento flessibile	0,2 mm <sup>2</sup> ... 2,5 mm <sup>2</sup>

# INJ 1110-T - Iniettore



2703010

<https://www.phoenixcontact.com/it/prodotti/2703010>

Sezione conduttore flessibile [AWG]	20 ... 12
Lunghezza del tratto da spelare	10,00 mm

## Condizioni ambientali e della vita elettrica

### Condizioni ambientali

Grado di protezione	IP20 (Dichiarazione del produttore)
Temperatura ambiente (esercizio)	-40 °C ... 45 °C (75 °C, tenere conto del declassamento)
Temperatura ambiente (stoccaggio/trasporto)	-40 °C ... 85 °C
Posizione elevata	≤ 5000 m (Per le limitazioni, vedere la dichiarazione del produttore per il funzionamento in quota) ≤ 2000 m (Limitazioni per applicazioni ATEX)
Umidità dell'aria consentita (esercizio)	10 % ... 95 % (senza condensa)
Pressione aria (funzionamento)	80 kPa ... 110 kPa (Limitazioni per applicazioni ATEX)

## Omologazioni

### CE

Certificato	Conformità CE
-------------	---------------

### ATEX

Siglatura	⊕ II 3 G Ex ec IIC T4 Gc
Certificato	PxCIF19ATEX2703010X
Nota	Rispettare le note particolari relative all'installazione riportate nella documentazione!

### UL, USA / Canada

Siglatura	Class I, Zone 2, AEx nA IIC T4, Ex nA IIC Gc X T4 Class I, Div. 2, Groups A, B, C, D
-----------	---

### UL, USA

Certificato	UL 60079-0 Ed. 6 / UL 60079-15 Ed. 4
-------------	--------------------------------------

### UL, Canada

Certificato	CSA 22.2 No. 60079-0 Ed. 3 / CSA 22.2 No. 60079-15:16
-------------	---

### Test dei gas tossici

Siglatura	ISA-S71.04-1985 G3 Harsh Group A
-----------	----------------------------------

### Power over Ethernet

Siglatura	IEEE 802.3af IEEE 802.3at
-----------	------------------------------

## Dati EMC

Compatibilità elettromagnetica	Conformità alla direttiva EMC 2014/30/EU FCC Part 15B Class A CISPR 22
--------------------------------	--

### Scariche elettrostatiche

# INJ 1110-T - Iniettore



2703010

<https://www.phoenixcontact.com/it/prodotti/2703010>

Norme/Disposizioni	EN 61000-4-2
Scariche elettrostatiche	
Scarica contatti	± 6 kV (Grado severità collaudo 3)
Scarica in aria	± 8 kV (Grado severità collaudo 3)
Osservazioni	Criterio B
Campi elettromagnetici ad alta frequenza	
Norme/Disposizioni	EN 61000-4-3
Campi elettromagnetici ad alta frequenza	
Frequenza	80 MHz ... 3 GHz (Grado severità collaudo 3)
Intensità di campo	10 V/m
Osservazioni	Criterio A
Transitori veloci (Burst)	
Norme/Disposizioni	EN 61000-4-4
Transitori veloci (Burst)	
Ingresso	± 2,2 kV (1 minuto)
Segnale	± 2,2 kV (1 minuto)
Osservazioni	Criterio B
Carico di corrente impulsiva (Surge)	
Norme/Disposizioni	EN 61000-4-5
Carico di corrente impulsiva (Surge)	
Ingresso	± 0,5 kV
Segnale	± 1 kV (Linea dati, asimmetrica) ± 2 kV (Solo cavo I/O sul lato campo, asimmetrica)
Osservazioni	Criterio B
Influenza condotta	
Norme/Disposizioni	EN 61000-4-6
Influenza condotta	
Frequenza	0,15 MHz ... 80 MHz
Osservazioni	Criterio A
Tensione	10 V
Emissione di disturbi	
Norme/Disposizioni	EN 61000-6-4
Osservazioni	Classe A, campo di impiego industria
Emissione di disturbi	
Norme/Disposizioni	EN 61000-6-3
Osservazioni	Classe B, campo d'impiego residenziale e piccole aziende
Criteri	

# INJ 1110-T - Iniettore



2703010

<https://www.phoenixcontact.com/it/prodotti/2703010>

Criterio A	Segnalazione di stato normale entro i limiti fissati.
Criterio B	Segnalazione di stato temporaneamente compromessa, corretta automaticamente dal dispositivo.

## Caratteristiche del sistema

### Funzionalità

Funzionalità di base	PSE/Midspan, a norma IEEE 802.3af, at
----------------------	---------------------------------------

# INJ 1110-T - Iniettore

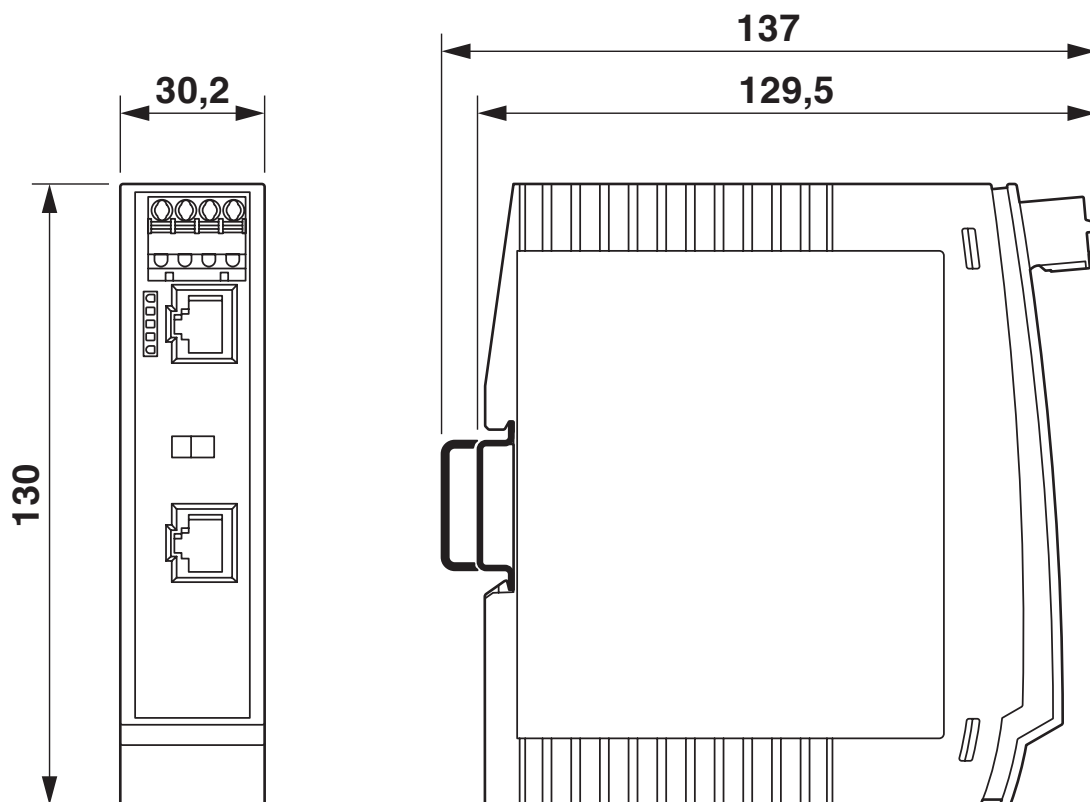
2703010

<https://www.phoenixcontact.com/it/prodotti/2703010>



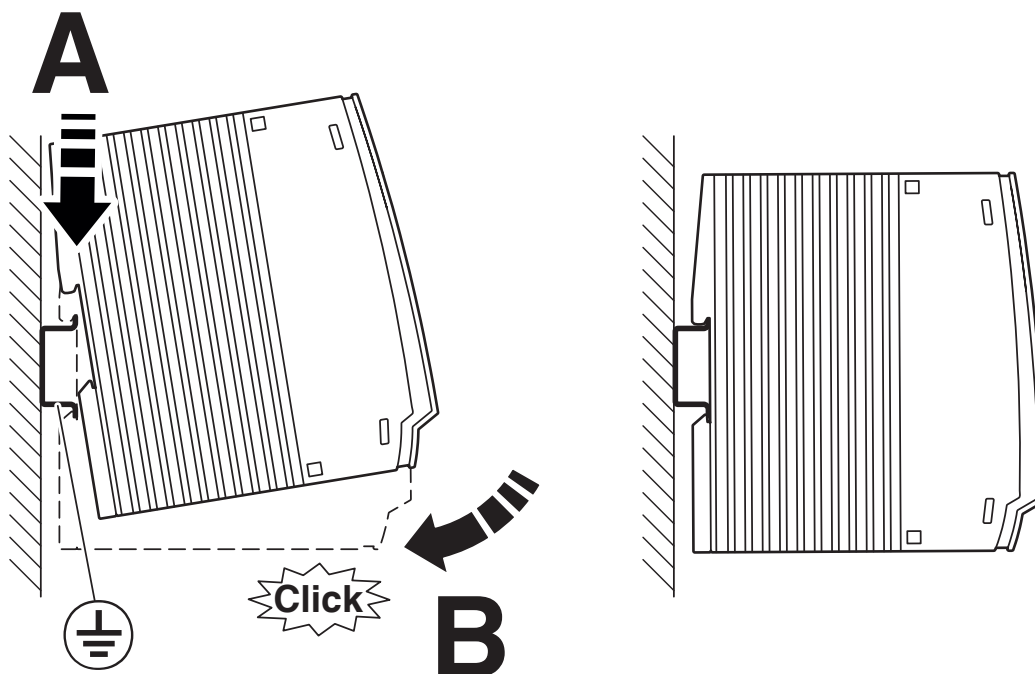
## Disegni

Disegno quotato



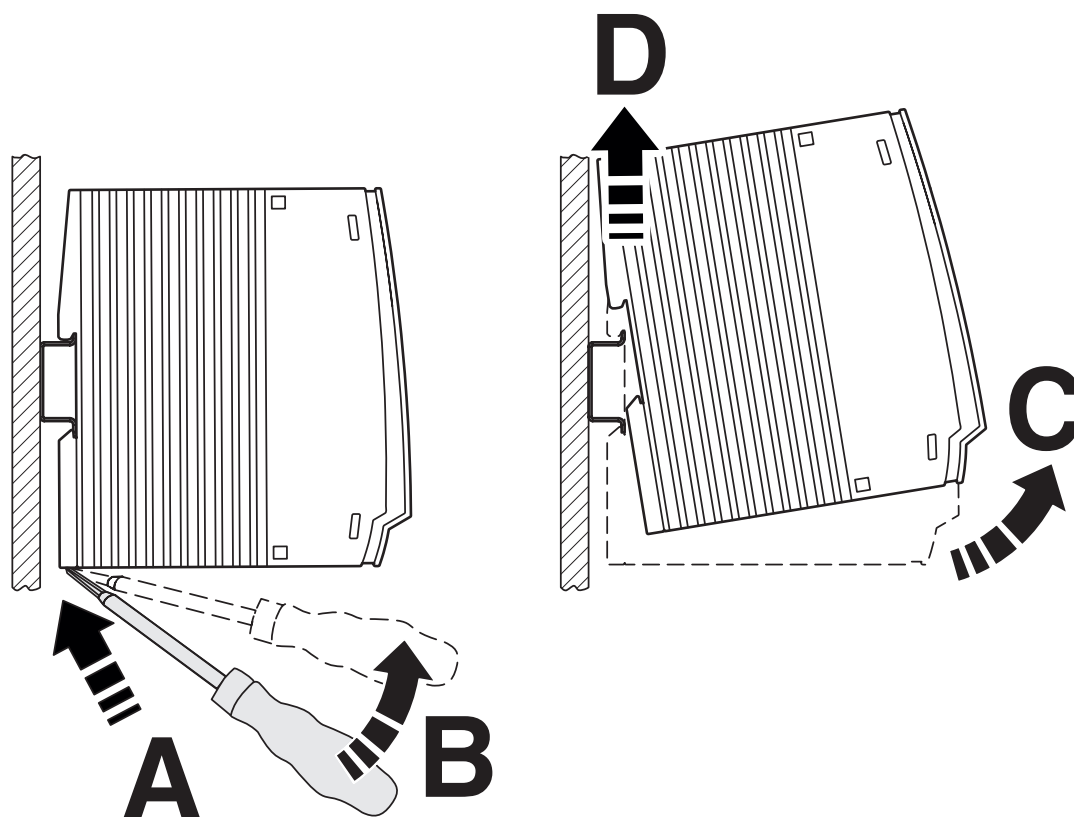
Dimensioni della custodia

## Disegno schema



Montaggio

## Disegno schema



Smontaggio

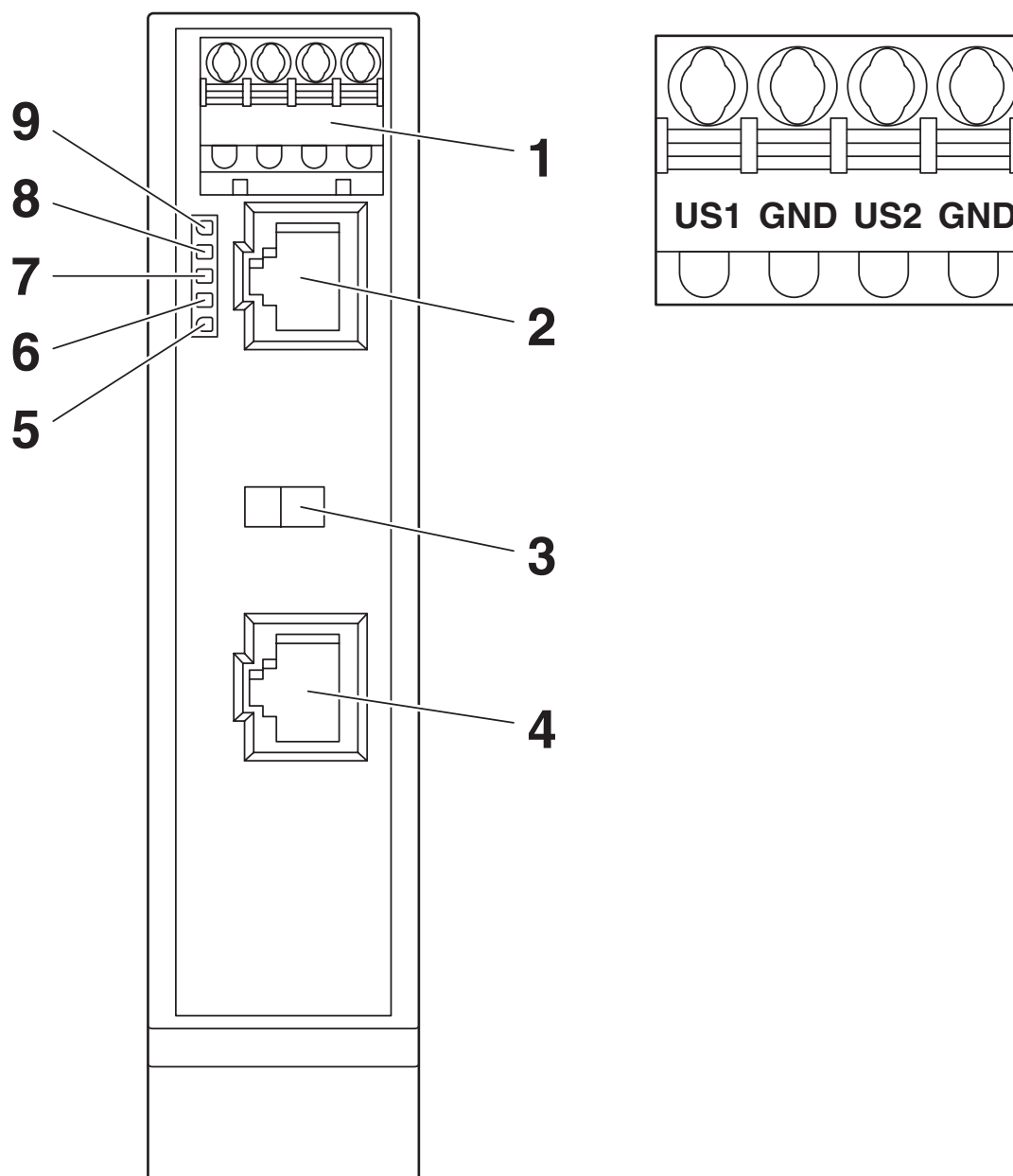
# INJ 1110-T - Iniettore

2703010

<https://www.phoenixcontact.com/it/prodotti/2703010>



Disegno schema



Vista anteriore

# INJ 1110-T - Iniettore



2703010

<https://www.phoenixcontact.com/it/prodotti/2703010>

## Omologazioni

🔗 To download certificates, visit the product detail page: <https://www.phoenixcontact.com/it/prodotti/2703010>



**cULus Listed**

ID omologazione: E238705



**cULus Listed**

ID omologazione: E366272

# INJ 1110-T - Iniettore



2703010

<https://www.phoenixcontact.com/it/prodotti/2703010>

## Classifiche

### ECLASS

ECLASS-13.0	19170112
ECLASS-15.0	19170112

### ETIM

ETIM 10.0	EC001128
-----------	----------

### UNSPSC

UNSPSC 21.0	43223300
-------------	----------

# INJ 1110-T - Iniettore



2703010

<https://www.phoenixcontact.com/it/prodotti/2703010>

## Environmental product compliance

### EU RoHS

Soddisfa i requisiti della direttiva RoHS	Sì
con eccezione delle deroghe, se note	6(c), 7(a), 7(c)-I

### China RoHS

Environment friendly use period (EFUP)	EFUP-50
	Una tabella per la dichiarazione China RoHS in base all'articolo è disponibile nell'area di download di ciascun articolo alla voce "Dichiarazione del produttore". Per tutti gli articoli con EFUP-E non viene allestita né richiesta alcuna tabella per la dichiarazione China RoHS.

### EU REACH SVHC

Avviso di sostanza candidata REACH (n. CAS)	Lead(n. CAS: 7439-92-1)
SCIP	772aa3ea-ef07-4884-aeca-ccc1d7e30d1a

### EF3.1 Cambiamento climatico

CO2e kg	41,61 kg CO2e
---------	---------------

Phoenix Contact 2026 © - Tutti i diritti riservati  
<https://www.phoenixcontact.com>

PHOENIX CONTACT S.p.a.  
Via Bellini, 39/41  
20095 Cusano Milanino (MI)  
+39 02 660591  
[info\\_it@phoenixcontact.com](mailto:info_it@phoenixcontact.com)