

INJ 1000-T - Iniettore



2703006

<https://www.phoenixcontact.com/it/prodotti/2703006>

Si prega di notare che i dati visualizzati in questo PDF sono stati generati dal nostro catalogo online. I dati completi sono disponibili nella documentazione per l'utente. Si applicano le condizioni generali di utilizzo per i download.



Iniettore PoE, 30 W, due connettori femmina RJ45, 10/100/1000 Mbit/s, montaggio su guida, IP20, range di temperatura esteso -40 °C ... 75 °C

Descrizione del prodotto

Gli iniettori Midspan collegano dispositivi Ethernet senza PoE (ad es. switch) con dispositivi terminali che supportano PoE (ad es. telecamere IP). Come Power Sourcing Equipment (PSE), l'iniettore alimenta un Powered Device (PD) tramite il cavo dati con l'energia richiesta. Iniettore e dispositivo terminale trattano autonomamente il fabbisogno di potenza.

I vantaggi

- Range di temperatura esteso da -40 °C ... +75 °C
- 10/100/1000 MBit/s
- Montaggio su guida DIN
- Range della tensione di alimentazione esteso 18 V DC ... 57 V DC, ridondante
- Collegamento schermato sicuro su potenziale di terra

Dati commerciali

Codice articolo	2703006
Pezzi/conf.	1 Pezzi
Quantità di ordinazione minima	1 Pezzi
Nota	Produzione su ordinazione (non è possibile effettuare resi)
Codice vendita	DNC351
Codice prodotto	DNC351
GTIN	4055626462943
Peso per pezzo (confezione inclusa)	396,7 g
Peso per pezzo (confezione esclusa)	249,6 g
Numero tariffa doganale	85044083
Paese di origine	TW

INJ 1000-T - Iniettore

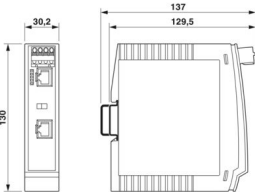
2703006

<https://www.phoenixcontact.com/it/prodotti/2703006>



Dati tecnici

Dimensioni

Disegno quotato	
Larghezza	30,2 mm
Altezza	130 mm
Profondità	120 mm

Note

Nota per l'utilizzo

Nota per l'utilizzo	Solo per l'uso industriale
---------------------	----------------------------

Indicazioni materiale

Colore (Custodia)	grigio (RAL 7042)
Colore (Pannello)	grigio chiaro (RAL 7035)
Materiale custodia	Plastica

Montaggio

Tipo di montaggio	Montaggio su guida DIN
Posizione di installazione	verticale

Interfacce

Funzionalità di base	PSE/Midspan, a norma IEEE 802.3af, at
----------------------	---------------------------------------

Dati: Power over Ethernet

Velocità di trasmissione seriale	10/100/1000 MBit/s
Collegamento	Connettore femmina RJ45
Numero di canali	1
Assegnazione poli	1:1
Lunghezza di trasmissione	100 m (Con cavi patch)
Tensione nominale in uscita	54 V DC (PoE)
Potenza di uscita	30 W

Dati: Ethernet

Collegamento	RJ45 CAT5e
--------------	------------

Caratteristiche articolo

Tipo di prodotto	Iniettore
------------------	-----------

INJ 1000-T - Iniettore



2703006

<https://www.phoenixcontact.com/it/prodotti/2703006>

MTTF	110 Anni (Standard MIL-HDBK-217F, temperatura 25 °C, ciclo di funzionamento 100%)
------	---

Funzioni

Funzionalità di base	PSE/Midspan, a norma IEEE 802.3af, at
----------------------	---------------------------------------

Funzioni di sicurezza

Funzionalità di base	PSE/Midspan, a norma IEEE 802.3af, at
----------------------	---------------------------------------

Caratteristiche elettriche

Potenza dissipata massima in condizioni nominali	33,6 W
--	--------

Alimentazione

Range tensione di alimentazione	18 V DC ... 57 V DC (Posizioni normali)
	24 V DC ... 48 V DC (Aree Ex)
Tensione nominale	24 V DC
	48 V DC
Max. corrente assorbita	2,1 A
	1,4 A (24 V DC)
	0,7 A (48 V DC)
Potenza assorbita	≤ 36 W
Circuito di protezione	Prot. contro inversione polarità

Dati di collegamento

Alimentazione

Sezione del conduttore flessibile con capocorda senza collare in plastica	0,25 mm ² ... 2,5 mm ²
Sezione conduttore flessibile con capocorda montato e collare in plastica	0,25 mm ² ... 2,5 mm ²
Sezione conduttore flessibile	0,20 mm ² ... 2,50 mm ²
Sezione conduttore rigida	0,20 mm ² ... 2,50 mm ²
Sezione del conduttore AWG	20 ... 12

Condizioni ambientali e della vita elettrica

Condizioni ambientali

Grado di protezione	IP20 (Senza certificazione UL)
Temperatura ambiente (esercizio)	-40 °C ... 75 °C
Temperatura ambiente (stoccaggio/trasporto)	-40 °C ... 85 °C
Posizione elevata	≤ 5000 m (Per le limitazioni, vedere la dichiarazione del produttore per il funzionamento in quota)
	≤ 2000 m (secondo omologazione UL)
Umidità dell'aria consentita (esercizio)	10 % ... 95 % (senza condensa)

Omologazioni

CE

Siglatura	Conformità CE
-----------	---------------

UL, USA / Canada

Siglatura	Class I, Div. 2, Groups A, B, C, D T4
-----------	---------------------------------------

Test dei gas tossici

Siglatura	ISA-S71.04-1985 G3 Harsh Group A
-----------	----------------------------------

Dati EMC

Compatibilità elettromagnetica	Conformità alla direttiva EMC 2014/30/EU
--------------------------------	--

Scariche elettrostatiche

Norme/Disposizioni	EN 61000-4-2
--------------------	--------------

Scariche elettrostatiche

Scarica contatti	± 6 kV (Grado severità collaudo 3)
Scarica in aria	± 8 kV (Grado severità collaudo 3)
Scarica indiretta	± 6 kV
Osservazioni	Criterio B

Campi elettromagnetici ad alta frequenza

Norme/Disposizioni	EN 61000-4-3
--------------------	--------------

Campi elettromagnetici ad alta frequenza

Frequenza	80 MHz ... 3 GHz (Grado severità collaudo 3)
Intensità di campo	10 V/m
Osservazioni	Criterio A

Transitori veloci (Burst)

Norme/Disposizioni	EN 61000-4-4
--------------------	--------------

Transitori veloci (Burst)

Ingresso	± 2,2 kV (1 minuto)
Segnale	± 2,2 kV (1 minuto)
Osservazioni	Criterio B

Carico di corrente impulsiva (Surge)

Norme/Disposizioni	EN 61000-4-5
--------------------	--------------

Carico di corrente impulsiva (Surge)

Ingresso	± 0,5 kV
Segnale	± 1 kV (Linea dati, asimmetrica) ± 2 kV (Solo cavo I/O sul lato campo, asimmetrica)
Osservazioni	Criterio B

Influenza condotta

Norme/Disposizioni	EN 61000-4-6
--------------------	--------------

Influenza condotta

Frequenza	0,15 MHz ... 80 MHz
Osservazioni	Criterio A

INJ 1000-T - Iniettore



2703006

<https://www.phoenixcontact.com/it/prodotti/2703006>

Tensione	10 V
----------	------

Emissione di disturbi

Norme/Disposizioni	EN 61000-6-4
Osservazioni	Classe A, campo di impiego industria

Emissione di disturbi

Norme/Disposizioni	EN 61000-6-3
Osservazioni	Classe B, campo d'impiego residenziale e piccole aziende

Caratteristiche del sistema

Funzionalità

Funzionalità di base	PSE/Midspan, a norma IEEE 802.3af, at
----------------------	---------------------------------------

INJ 1000-T - Iniettore

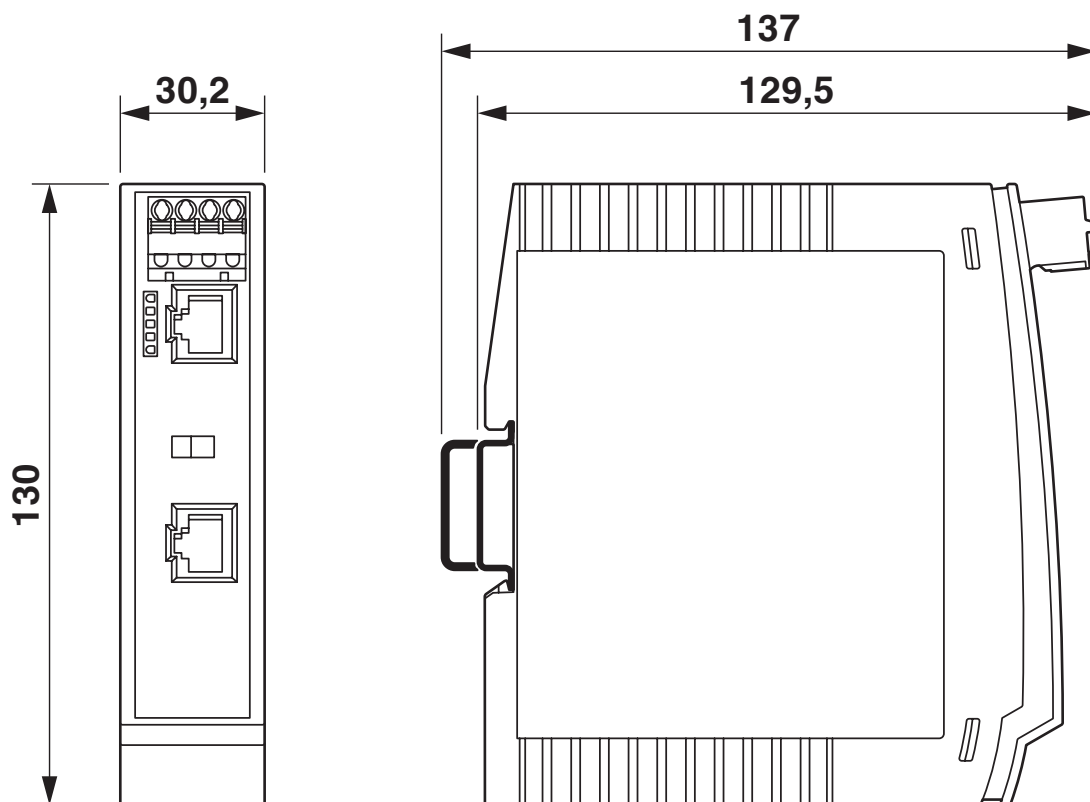
2703006

<https://www.phoenixcontact.com/it/prodotti/2703006>

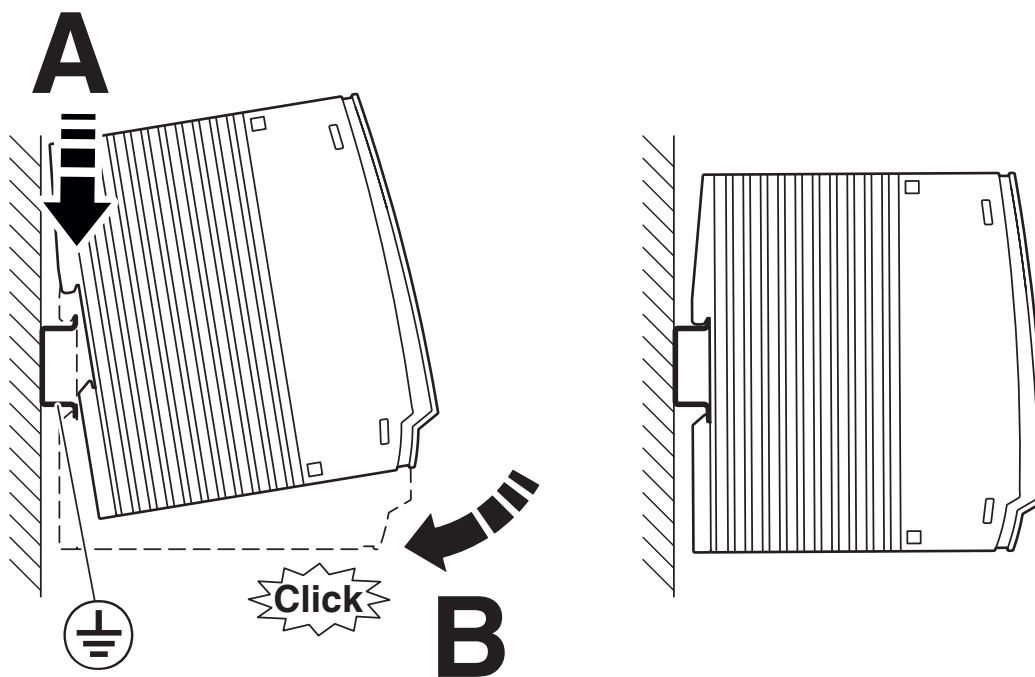


Disegni

Disegno quotato

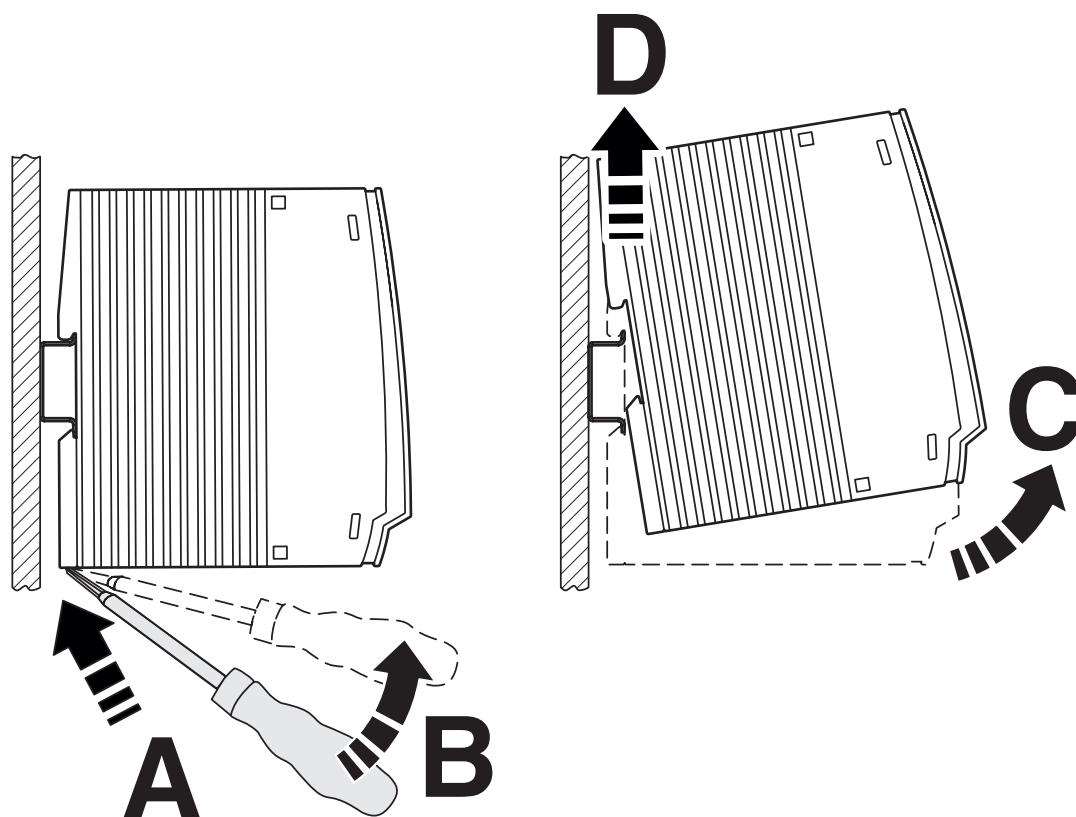


Disegno schema



Montaggio

Disegno schema



Smontaggio

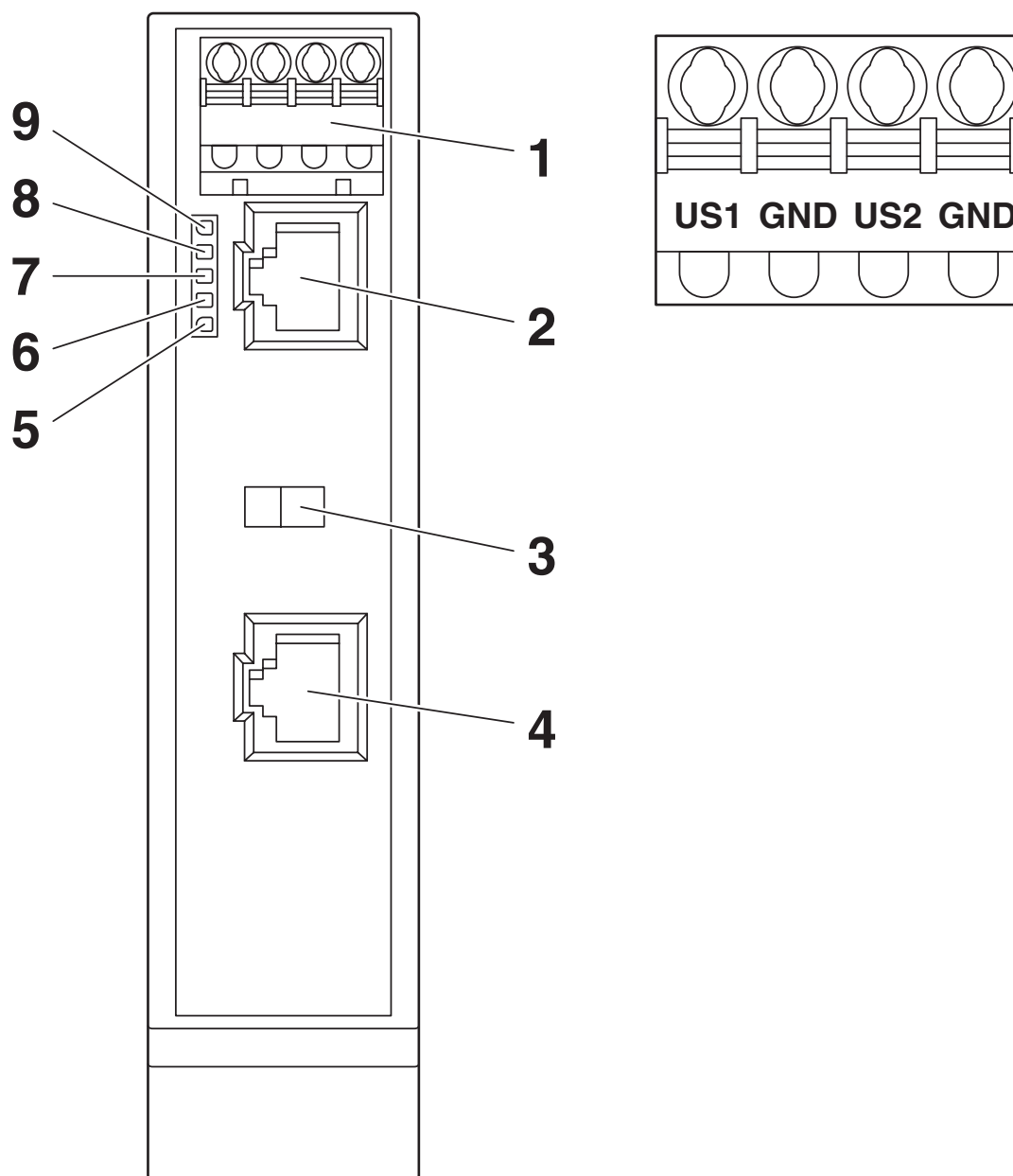
INJ 1000-T - Iniettore

2703006

<https://www.phoenixcontact.com/it/prodotti/2703006>



Disegno schema



Vista anteriore

INJ 1000-T - Iniettore



2703006

<https://www.phoenixcontact.com/it/prodotti/2703006>

Omologazioni

🔗 To download certificates, visit the product detail page: <https://www.phoenixcontact.com/it/prodotti/2703006>



cULus Listed

ID omologazione: E238705



cUL Listed

ID omologazione: E196811



UL Listed

ID omologazione: E196811

INJ 1000-T - Iniettore

2703006

<https://www.phoenixcontact.com/it/prodotti/2703006>



Classifiche

ECLASS

ECLASS-13.0	19170112
ECLASS-15.0	19170112

ETIM

ETIM 10.0	EC001128
-----------	----------

UNSPSC

UNSPSC 21.0	43223300
-------------	----------

INJ 1000-T - Iniettore



2703006

<https://www.phoenixcontact.com/it/prodotti/2703006>

Environmental product compliance

EU RoHS

Soddisfa i requisiti della direttiva RoHS	Sì
con eccezione delle deroghe, se note	15, 15(a), 7(a), 7(c)-I

China RoHS

Environment friendly use period (EFUP)	EFUP-10
	Una tabella per la dichiarazione China RoHS in base all'articolo è disponibile nell'area di download di ciascun articolo alla voce "Dichiarazione del produttore". Per tutti gli articoli con EFUP-E non viene allestita né richiesta alcuna tabella per la dichiarazione China RoHS.

EU REACH SVHC

Avviso di sostanza candidata REACH (n. CAS)	Lead(n. CAS: 7439-92-1)
SCIP	bb733941-05d1-4956-b924-cb13af657f70

Phoenix Contact 2026 © - Tutti i diritti riservati
<https://www.phoenixcontact.com>

PHOENIX CONTACT S.p.a.
Via Bellini, 39/41
20095 Cusano Milanino (MI)
+39 02 660591
info_it@phoenixcontact.com