

PSR-CT-F-SEN-1-8 - Sensore dell'interruttore di sicurezza



2702976

<https://www.phoenixcontact.com/it/prodotti/2702976>

Si prega di notare che i dati visualizzati in questo PDF sono stati generati dal nostro catalogo online. I dati completi sono disponibili nella documentazione per l'utente. Si applicano le condizioni generali di utilizzo per i download.



La figura illustra una differente versione dell'articolo

Interruttori di sicurezza fino cat. 4, PL e (EN ISO 13849), SIL 3 (IEC 61508), sensore Fixcode con codifica RFID, design 4 (EN ISO 14119), avviamento automatico o manuale, diagnostica integrata, alimentazione 24 V DC, IP69K, connettore M12

Descrizione del prodotto

L'interruttore di sicurezza PSR-CT è costituito dalla combinazione di un sensore PSR-CT -...- SEN-1-8 con un tipo di codifica diverso e un attuatore codificato PSR-CT-C-ACT. Offre la massima protezione anti-manomissioni e la massima sicurezza, conformemente alla norma EN ISO 14119. Per gli interruttori di sicurezza PSR-CT sono disponibili i seguenti tipi di codifica: **Fixcode:** affinché il sensore riconosca l'attuatore, deve essere assegnato al sensore attraverso un processo di apprendimento. Il processo di apprendimento può essere eseguito solo una volta. Il sensore e l'attuatore vengono quindi assegnati in modo permanente tramite la loro codifica. Gli interruttori di sicurezza con Fixcode hanno un **livello di codifica elevato**. **Unicode:** affinché il sensore riconosca l'attuatore, deve essere assegnato al sensore attraverso un processo di apprendimento. L'addestramento di un nuovo attuatore può essere ripetuto infinite volte. Il sensore riconosce solo l'ultimo attuatore addestrato. Gli interruttori di sicurezza con Unicode hanno un **livello di codifica elevato**. **Multicode:** Il sensore rileva ogni attuatore del tipo ammesso. Non è possibile assegnare un codice attuatore specifico. Gli interruttori di sicurezza con Multicode hanno un **livello di codifica basso**.

I vantaggi

- Funzione reset integrata sull'interruttore
- 4 posizioni di azionamento, 3 direzioni di partenza
- Protezione anti-manipolazione grazie alla tecnologia del transponder RFID
- Rapida diagnostica grazie ad ampie informazioni di stato
- Tecnologia di connessione M12 integrata per una pratica installazione
- Collegamento in serie di sicurezza conforme alla norma EN ISO 14119
- Impiego flessibile grazie al design compatto
- Soluzione completa sicura e vantaggiosa

Dati commerciali

Codice articolo	2702976
Pezzi/conf.	1 Pezzi
Quantità di ordinazione minima	1 Pezzi
Codice vendita	DNA611
Codice prodotto	DNA611
GTIN	4055626447032

PSR-CT-F-SEN-1-8 - Sensore dell'interruttore di sicurezza



2702976

<https://www.phoenixcontact.com/it/prodotti/2702976>

Peso per pezzo (confezione inclusa)	40,3 g
Peso per pezzo (confezione esclusa)	40,2 g
Numero tariffa doganale	85365019
Paese di origine	DE

PSR-CT-F-SEN-1-8 - Sensore dell'interruttore di sicurezza



2702976

<https://www.phoenixcontact.com/it/prodotti/2702976>

Dati tecnici

Note

Nota per l'utilizzo

Nota per l'utilizzo	Solo per l'uso industriale
---------------------	----------------------------

Caratteristiche articolo

Tipo di prodotto	Interruttore di sicurezza
Famiglia di prodotti	PSR-CT
Tecnologia	Transponder
Applicazione	Monitoraggio finecorsa ripari Monitoraggio della posizione
Tipo costruttivo secondo EN ISO 14119	4
Livello di codifica secondo EN ISO 14119	alto

Caratteristiche di isolamento

Classe di protezione	III
Grado d'inquinamento	3

Tempi

Tempo di discordanza	max. 10 ms (tra uscite di sicurezza)
Ritardo di inserzione	tip. 5 s (dopo l'accensione di U_B)
Tempo di accensione	max. 400 ms (delle uscite di sicurezza)
Tempo di rischio	max. 125 ms (Apparecchiatura singola)
Impulsi di prova	tip. 300 μ s (Durata impulso di prova) ca. 100 ms (Intervallo impulso di prova)
Tempo di ritardo all'intervento	tip. 10 ms (Ritardo del tempo di rischio per apparecchio)

Caratteristiche elettriche

Frequenza di commutazione	max. 1 Hz
Corrente di cortocircuito	tip. 100 A (corrente di corto circuito condizionata)
Frequenza di commutazione	max. 1 Hz
Tensione di isolamento nominale	max. 300 V
Tensione impulsiva di dimensionamento	max. 1,5 kV

Alimentazione

Tensione di alimentazione	24 V DC \pm 15 % (PELV, regolato, ripple residuo < 5 %)
Corrente assorbita	max. 40 mA
Protezione	min. 0,25 A (eseguito esternamente) max. 8 A (eseguito esternamente)
Tipo di commutazione del contatto	2 uscite digitali di sicurezza

Dati di uscita

Segnalare

PSR-CT-F-SEN-1-8 - Sensore dell'interruttore di sicurezza



2702976

<https://www.phoenixcontact.com/it/prodotti/2702976>

Denominazione	DGN
Descrizione dell'uscita	a commutazione positiva
Numero uscite	1
Tensione d'uscita	min. ($U_B - 1,5$ V (HIGH)) max. (U_B (HIGH)) min. 0 V DC (LOW) max. 1 V DC (LOW)
Corrente	min. 1 mA max. 50 mA
Resistente a cortocircuiti	sì

Uscita di sicurezza

Denominazione	FO1A, FO1B
Descrizione dell'uscita	Uscite semiconduttore, a commutazione positiva
Numero uscite	2
Tensione d'uscita	min. ($U_B - 1,5$ V (HIGH FO1A, FO1B)) max. (U_B (HIGH FO1A, FO1B)) min. 0 V DC (LOW FO1A/FO1B) max. 1 V DC (LOW FO1A/FO1B)
Corrente	min. 1 mA (a seconda dell'uscita di sicurezza) max. 150 mA (a seconda dell'uscita di sicurezza)
Corrente residua	$\leq 0,25$ mA
Categoria d'uso conforme alla norma IEC 60947-5-2	150 mA (24 V (DC13))
Resistente a cortocircuiti	sì
Nota sul circuito di protezione	IMPORTANTE: Proteggete le uscite con carichi induttivi con un diodo di smorzamento.

Dati di collegamento

Tecnologia di connessione

Tecnica di connessione	Connettore M12
a innesto	no
Numero di poli	8

Connessione conduttori

Collegamento	Connettore
Tecnica di connessione	Connettore M12
Numero di poli	8

Segnalazione

Segnalazione stato	2 LED
--------------------	-------

Dimensioni

PSR-CT-F-SEN-1-8 - Sensore dell'interruttore di sicurezza



2702976

<https://www.phoenixcontact.com/it/prodotti/2702976>

Disegno quotato	
Larghezza	26,5 mm
Altezza	40 mm
Profondità	18 mm

Indicazioni materiale

Colore (Custodia)	giallo (RAL 1018)
Materiale custodia	PBT

Caratteristiche

Dati tecnici di sicurezza: EN ISO 13849

Performance Level (PL)	e
------------------------	---

Dati tecnici di sicurezza: IEC 61508 - High-Demand

Safety Integrity Level (SIL)	3
------------------------------	---

Condizioni ambientali e della vita elettrica

Condizioni ambientali

Grado di protezione	IP65/IP67/IP69/IP69K IP67 (con cablaggio SAC)
Temperatura ambiente (esercizio)	-25 °C ... 55 °C
Temperatura ambiente (stoccaggio/trasporto)	-40 °C ... 70 °C
Vibrazione (esercizio)	secondo EN 60947-5-2

Omologazioni

Conformità/Omologazioni

Conformità EMC	EN 60947-5-3
----------------	--------------

Montaggio

Tipo di montaggio	Piastra di montaggio
Nota per il montaggio	Rispettare EN ISO 14119 Coppia di serraggio max. per il fissaggio: 0,8 Nm
Posizione di installazione	a scelta
Distanza minima	140 mm (tra due interruttori di sicurezza) 7 mm (tra sensore e attuatore in caso di azionamento in direzione y)

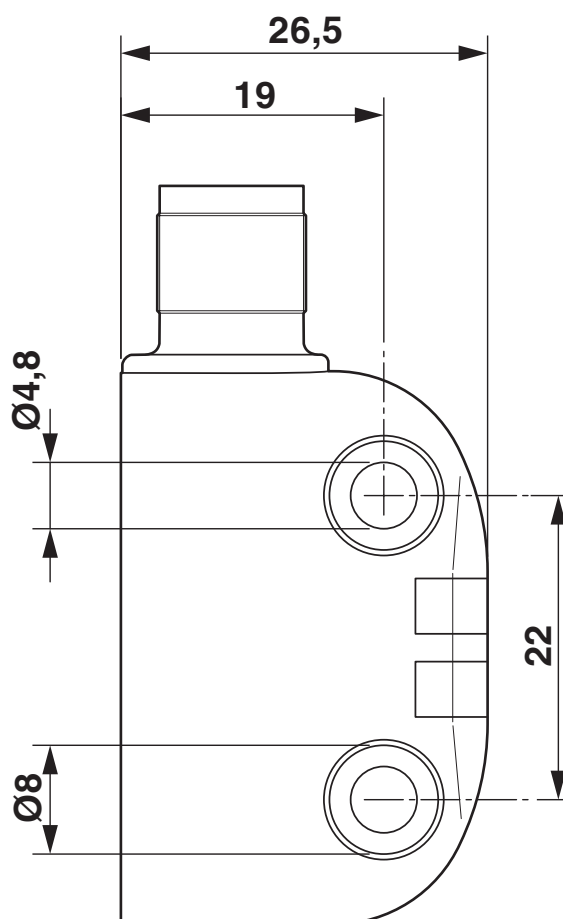
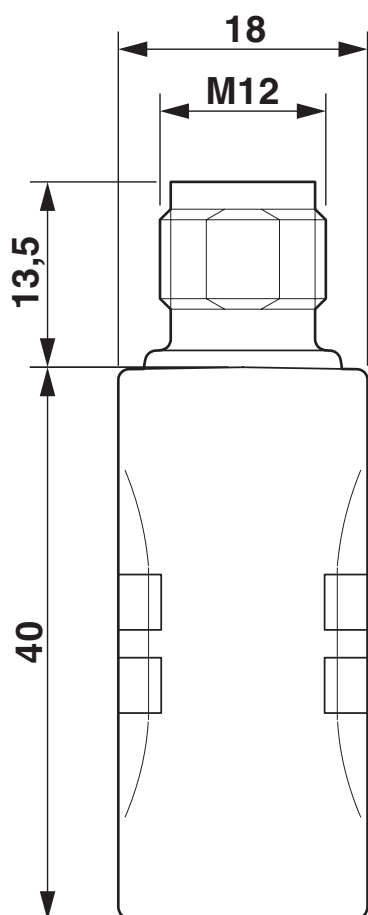
PSR-CT-F-SEN-1-8 - Sensore dell'interruttore di sicurezza

2702976

<https://www.phoenixcontact.com/it/prodotti/2702976>

Disegni

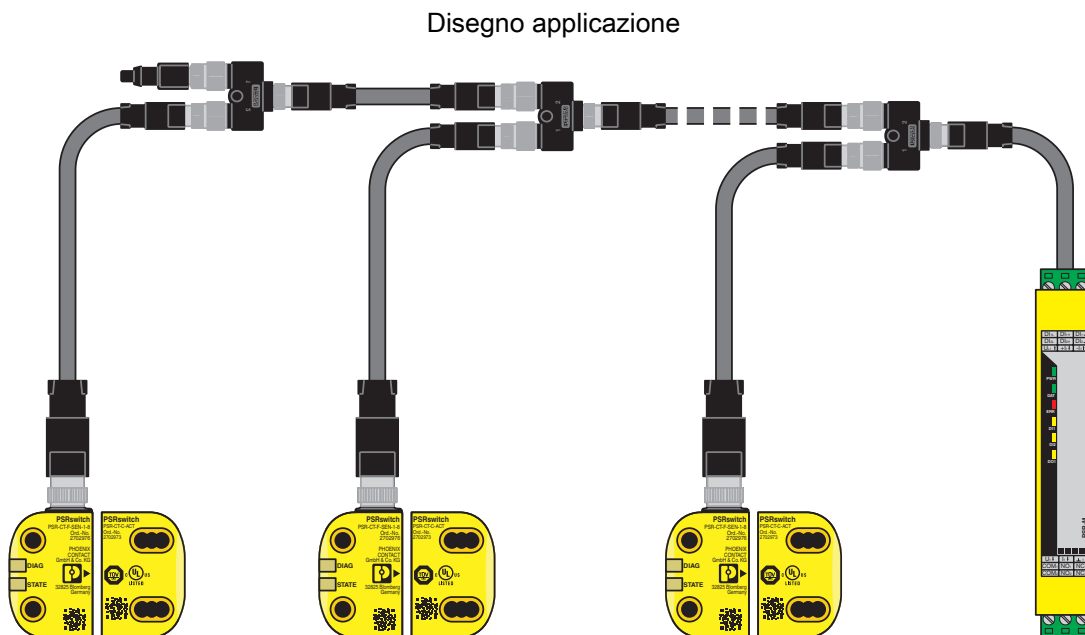
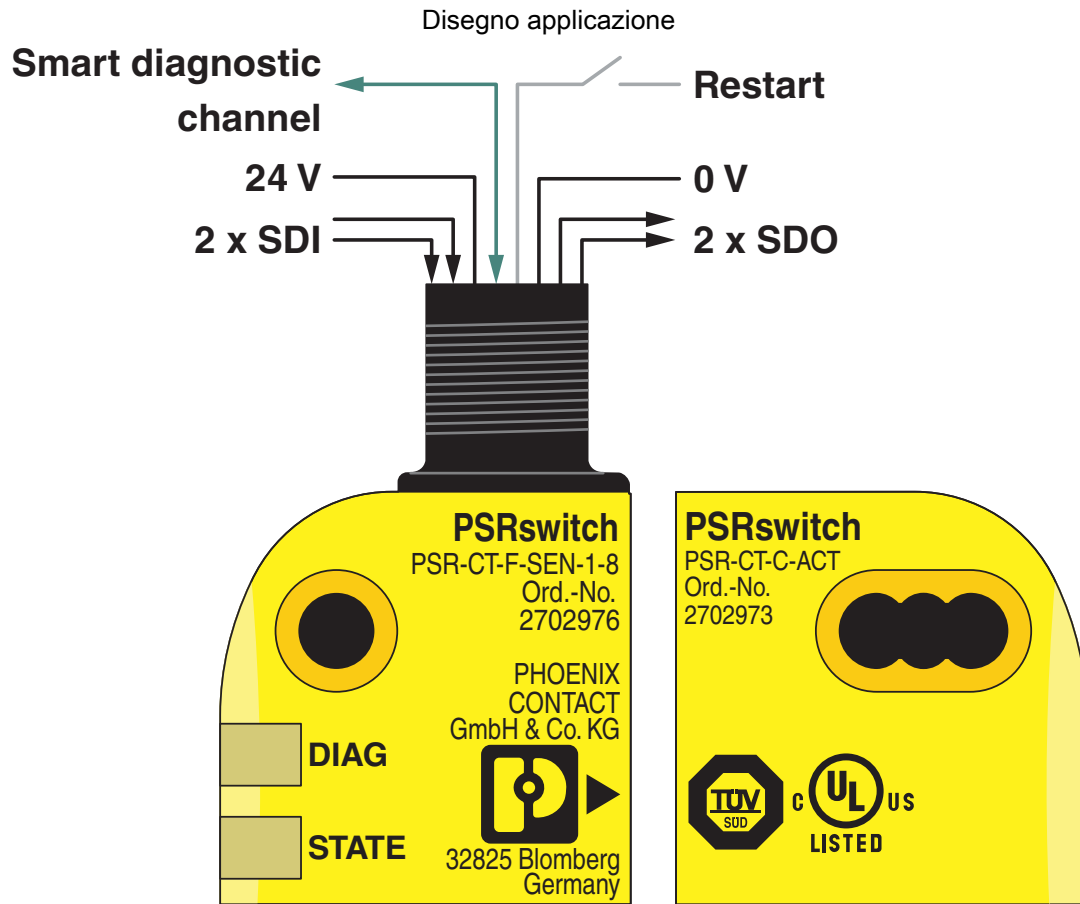
Disegno quotato



PSR-CT-F-SEN-1-8 - Sensore dell'interruttore di sicurezza

2702976

<https://www.phoenixcontact.com/it/prodotti/2702976>

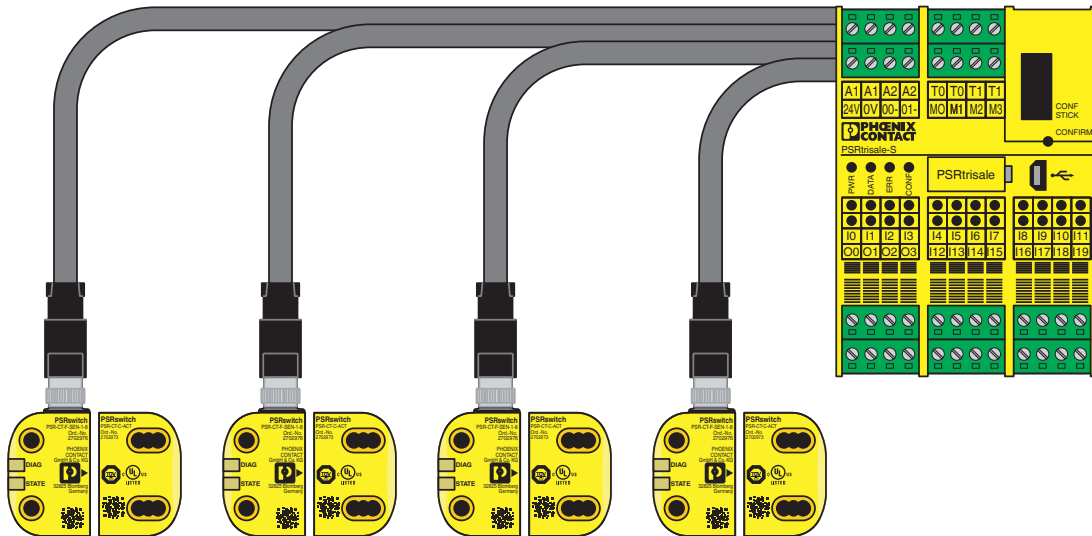


PSR-CT-F-SEN-1-8 - Sensore dell'interruttore di sicurezza

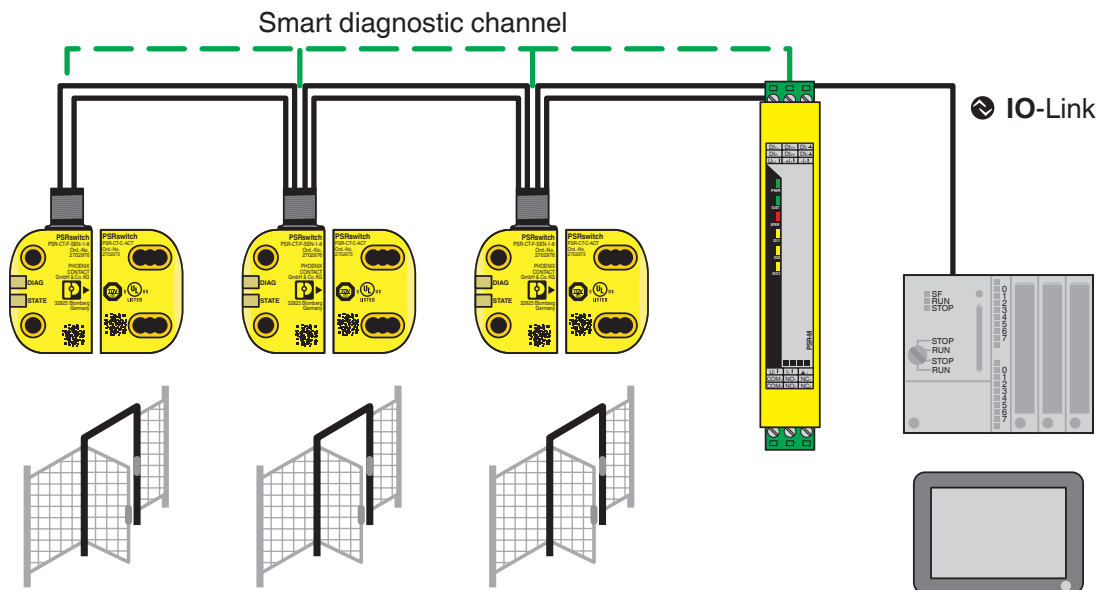
2702976

<https://www.phoenixcontact.com/it/prodotti/2702976>

Disegno applicazione



Disegno applicazione

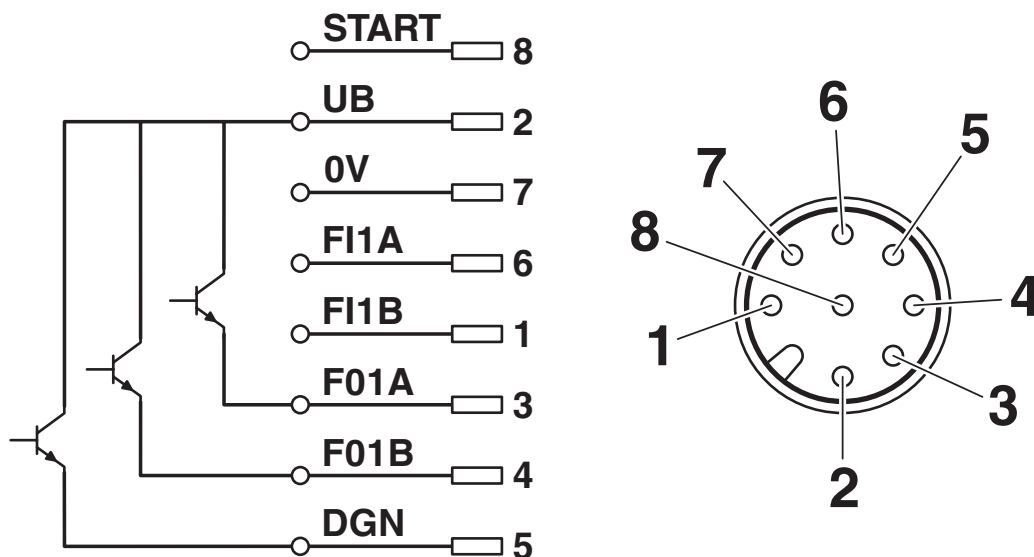


PSR-CT-F-SEN-1-8 - Sensore dell'interruttore di sicurezza

2702976

<https://www.phoenixcontact.com/it/prodotti/2702976>

Disegno collegamento



PSR-CT-F-SEN-1-8 - Sensore dell'interruttore di sicurezza



2702976

<https://www.phoenixcontact.com/it/prodotti/2702976>

Omologazioni

🔗 To download certificates, visit the product detail page: <https://www.phoenixcontact.com/it/prodotti/2702976>



UL Listed

ID omologazione: E196162



cUL Listed

ID omologazione: E196162



Functional Safety

ID omologazione: Z10 029429 0033

FCC

ID omologazione: YG3-PSR1

Industry Canada

ID omologazione: 4720B-PSR1

PSR-CT-F-SEN-1-8 - Sensore dell'interruttore di sicurezza



2702976

<https://www.phoenixcontact.com/it/prodotti/2702976>

Classifiche

ECLASS

ECLASS-15.0	27274601
ECLASS-13.0	27274601
ECLASS-15.0 ASSET	27250101

ETIM

ETIM 10.0	EC003015
-----------	----------

UNSPSC

UNSPSC 21.0	32151800
-------------	----------

PSR-CT-F-SEN-1-8 - Sensore dell'interruttore di sicurezza



2702976

<https://www.phoenixcontact.com/it/prodotti/2702976>

Environmental product compliance

EU RoHS

Soddisfa i requisiti della direttiva RoHS	Sì
con eccezione delle deroghe, se note	6(c), 7(a), 7(c)-I

China RoHS

Environment friendly use period (EFUP)	EFUP-50
	Una tabella per la dichiarazione China RoHS in base all'articolo è disponibile nell'area di download di ciascun articolo alla voce "Dichiarazione del produttore". Per tutti gli articoli con EFUP-E non viene allestita né richiesta alcuna tabella per la dichiarazione China RoHS.

EU REACH SVHC

Avviso di sostanza candidata REACH (n. CAS)	Lead titanium trioxide(n. CAS: 12060-00-3)
	Lead(n. CAS: 7439-92-1)
SCIP	946cc629-7073-4f40-8a0d-16f69f833d19

EF3.1 Cambiamento climatico

CO2e kg	9,831 kg CO2e
---------	---------------

Phoenix Contact 2026 © - Tutti i diritti riservati
<https://www.phoenixcontact.com>

PHOENIX CONTACT S.p.a.
Via Bellini, 39/41
20095 Cusano Milanino (MI)
+39 02 660591
info_it@phoenixcontact.com