

Si prega di notare che i dati visualizzati in questo PDF sono stati generati dal nostro catalogo online. I dati completi sono disponibili nella documentazione per l'utente. Si applicano le condizioni generali di utilizzo per i download.



Interruttori di sicurezza fino cat. 4, PL e (EN ISO 13849), SIL 3 (IEC 61508), attuatore codificato, compatibile con tutti i livelli di codifica del sensore, alimentazione induttiva tramite il sensore, IP69K

Descrizione del prodotto

L'interruttore di sicurezza PSR-CT è costituito dalla combinazione di un sensore PSR-CT -...- SEN-1-8 con un tipo di codifica diverso e un attuatore codificato PSR-CT-C-ACT. Offre la massima protezione anti-manomissioni e la massima sicurezza, conformemente alla norma EN ISO 14119. Per gli interruttori di sicurezza PSR-CT sono disponibili i seguenti tipi di codifica: **Fixcode:** affinché il sensore riconosca l'attuatore, deve essere assegnato al sensore attraverso un processo di apprendimento. Il processo di apprendimento può essere eseguito solo una volta. Il sensore e l'attuatore vengono quindi assegnati in modo permanente tramite la loro codifica. Gli interruttori di sicurezza con Fixcode hanno un **livello di codifica elevato**. **Unicode:** affinché il sensore riconosca l'attuatore, deve essere assegnato al sensore attraverso un processo di apprendimento. L'addestramento di un nuovo attuatore può essere ripetuto infinite volte. Il sensore riconosce solo l'ultimo attuatore addestrato. Gli interruttori di sicurezza con Unicode hanno un **livello di codifica elevato**. **Multicode:** Il sensore rileva ogni attuatore del tipo ammesso. Non è possibile assegnare un codice attuatore specifico. Gli interruttori di sicurezza con Multicode hanno un **livello di codifica basso**.

I vantaggi

- Funzione reset integrata sull'interruttore
- 4 posizioni di azionamento, 3 direzioni di partenza
- Protezione anti-manipolazione grazie alla tecnologia del transponder RFID
- Rapida diagnostica grazie ad ampie informazioni di stato
- Tecnologia di connessione M12 integrata per una pratica installazione
- Collegamento in serie di sicurezza conforme alla norma EN ISO 14119
- Impiego flessibile grazie al design compatto
- Soluzione completa sicura e vantaggiosa

Dati commerciali

Codice articolo	2702973
Pezzi/conf.	1 Pezzi
Quantità di ordinazione minima	1 Pezzi
Codice vendita	DNA611
Codice prodotto	DNA611
GTIN	4055626447001
Peso per pezzo (confezione inclusa)	40,7 g
Peso per pezzo (confezione esclusa)	31,5 g

PSR-CT-C-ACT - Attuatore dell'interruttore di sicurezza



2702973

<https://www.phoenixcontact.com/it/prodotti/2702973>

Numero tariffa doganale	85365019
Paese di origine	DE

Dati tecnici

Note

Nota per l'utilizzo

Nota per l'utilizzo	Solo per l'uso industriale
---------------------	----------------------------

Caratteristiche articolo

Tipo di prodotto	Interruttore di sicurezza
Famiglia di prodotti	PSR-CT
Tecnologia	Transponder
Applicazione	Monitoraggio finecorsa ripari Monitoraggio della posizione

Distanze di commutazione (Posizione di azionamento A, B)

Posizione di azionamento	Posizione di azionamento A, B in caso di azionamento in direzione X
Distanza di accensione	tip. 13 mm
Distanza di commutazione garantita S_{ao}	10 mm (Posizione A) 9 mm (Posizione B)
Distanza di spegnimento garantita S_{ar}	max. 20 mm
Isteresi	min. 1 mm tip. 2 mm
Precisione di ripetizione	$\leq 10 \%$

Distanze di commutazione (Posizione di azionamento C, D)

Posizione di azionamento	Posizione di azionamento C, D in caso di azionamento in direzione X
Distanza di accensione	tip. 7 mm
Distanza di commutazione garantita S_{ao}	3 mm (Posizione C) 2 mm (Posizione D)
Distanza di spegnimento garantita S_{ar}	max. 17 mm
Isteresi	min. 1 mm tip. 2 mm
Precisione di ripetizione	$\leq 10 \%$

Caratteristiche elettriche

Alimentazione di tensione	induttiva tramite il sensore
---------------------------	------------------------------

Dati di collegamento

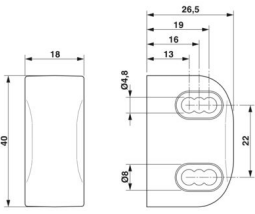
Tecnologia di connessione

a innesto	no
-----------	----

Connessione conduttori

Collegamento	assente
--------------	---------

Dimensioni

Disegno quotato	
Larghezza	26,5 mm
Altezza	40 mm
Profondità	18 mm

Indicazioni materiale

Colore (Custodia)	giallo (RAL 1018)
Materiale custodia	PBT

Caratteristiche

Dati tecnici di sicurezza: EN ISO 13849

Performance Level (PL)	e
------------------------	---

Dati tecnici di sicurezza: IEC 61508 - High-Demand

Safety Integrity Level (SIL)	3
------------------------------	---

Condizioni ambientali e della vita elettrica

Condizioni ambientali

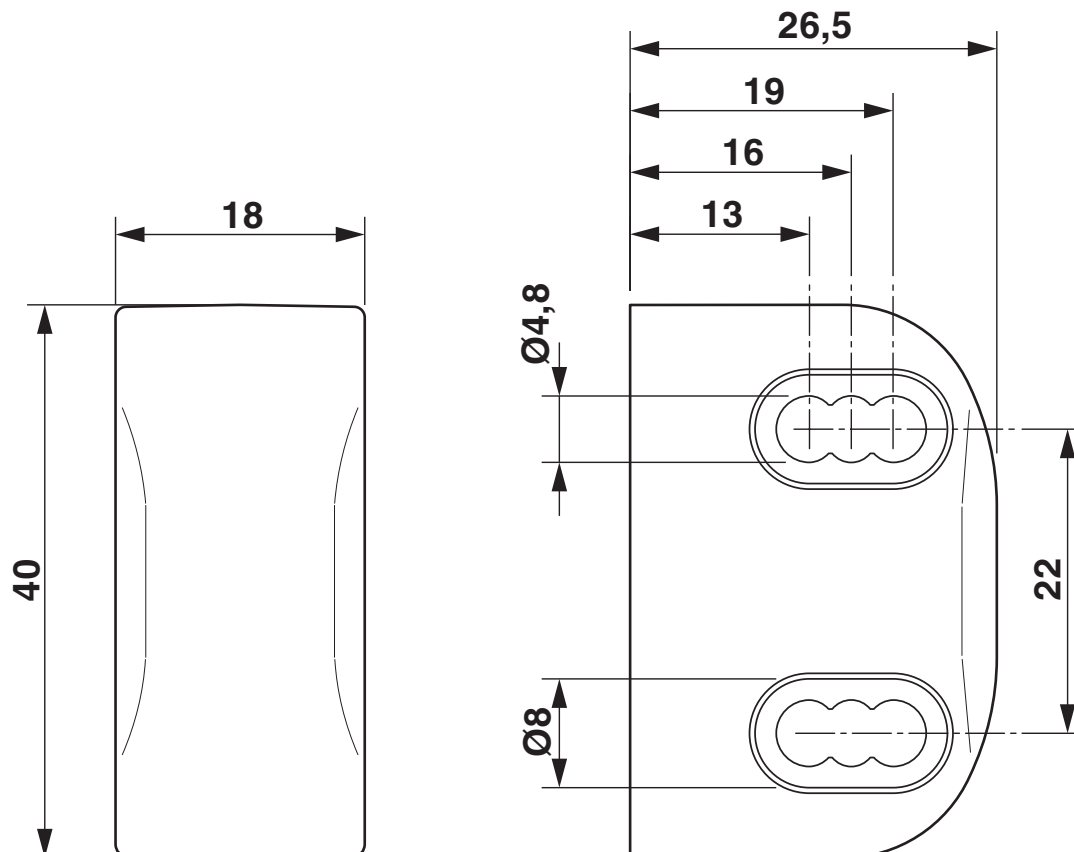
Grado di protezione	IP65/IP67/IP69/IP69K
Temperatura ambiente (esercizio)	-25 °C ... 55 °C
Temperatura ambiente (stoccaggio/trasporto)	-40 °C ... 70 °C

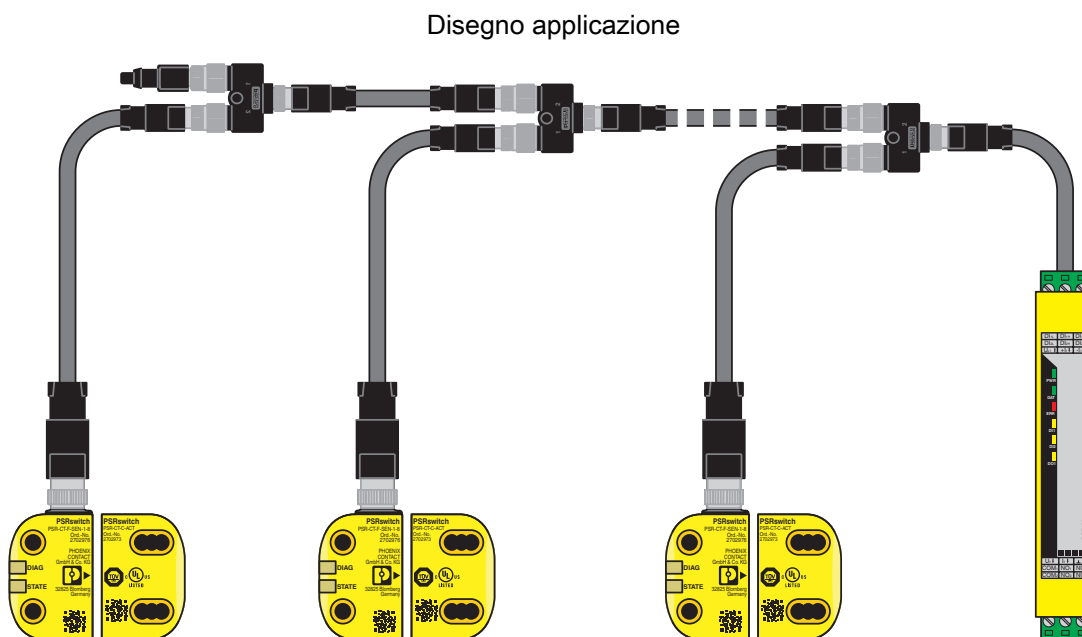
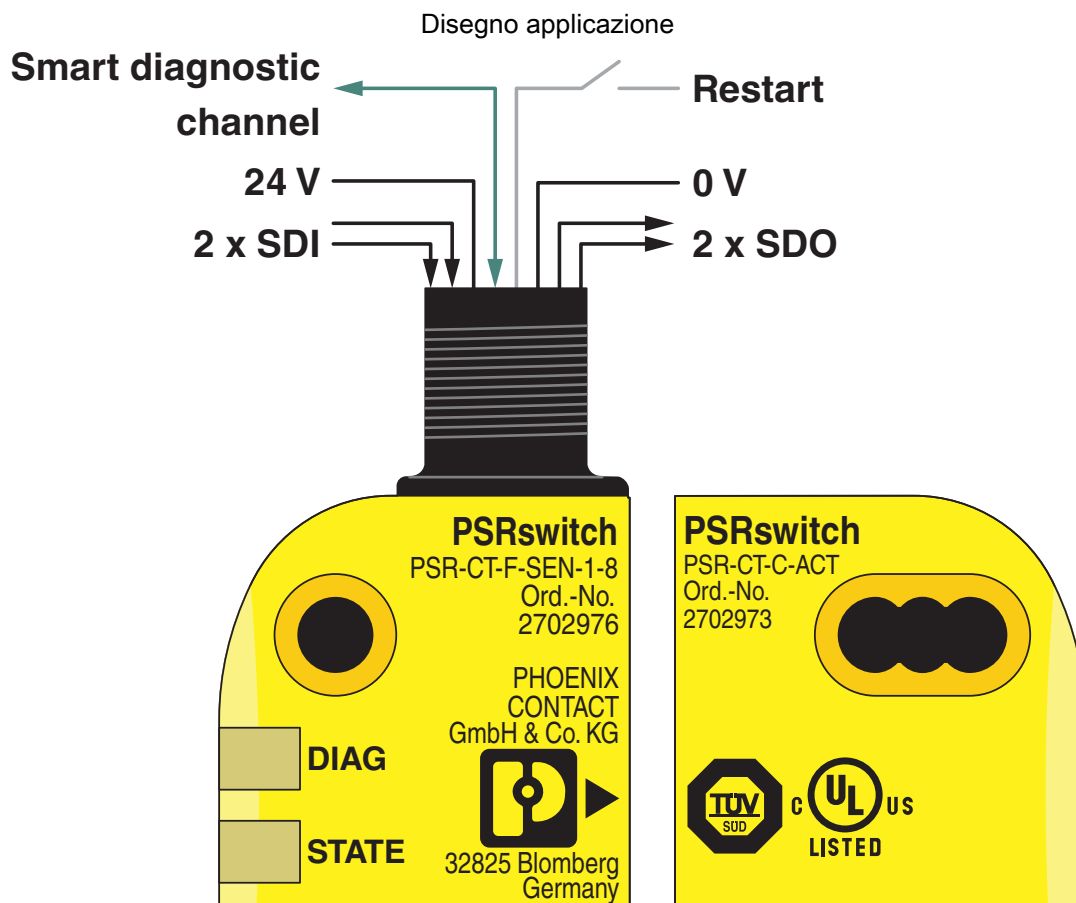
Montaggio

Tipo di montaggio	Piastra di montaggio
Nota per il montaggio	Rispettare EN ISO 14119 Coppia di serraggio max. per il fissaggio: 0,8 Nm
Posizione di installazione	superficie attiva di fronte a sensore
Distanza minima	140 mm (tra due interruttori di sicurezza) 7 mm (tra sensore e attuatore in caso di azionamento in direzione y)

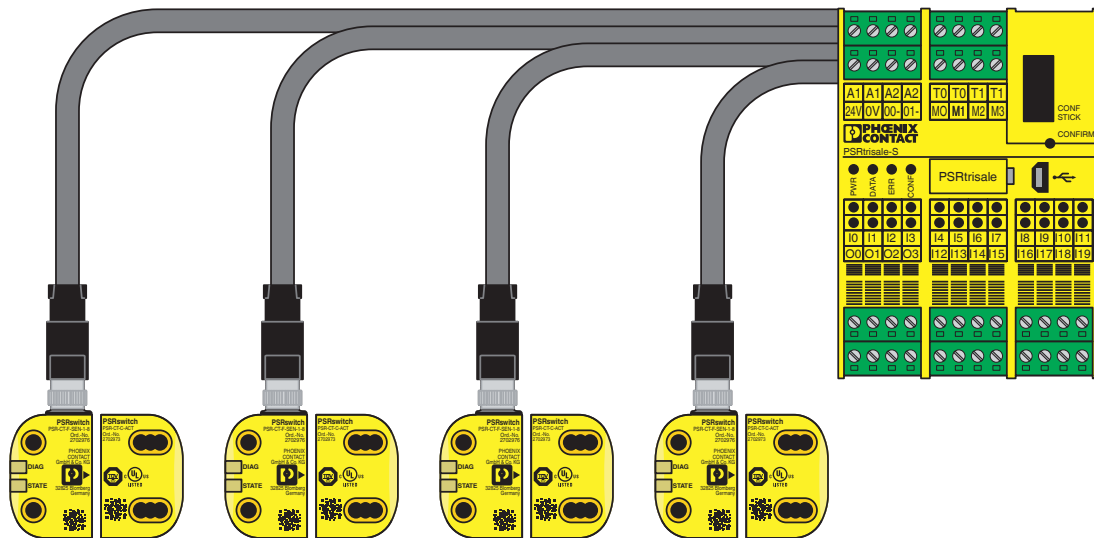
Disegni

Disegno quotato

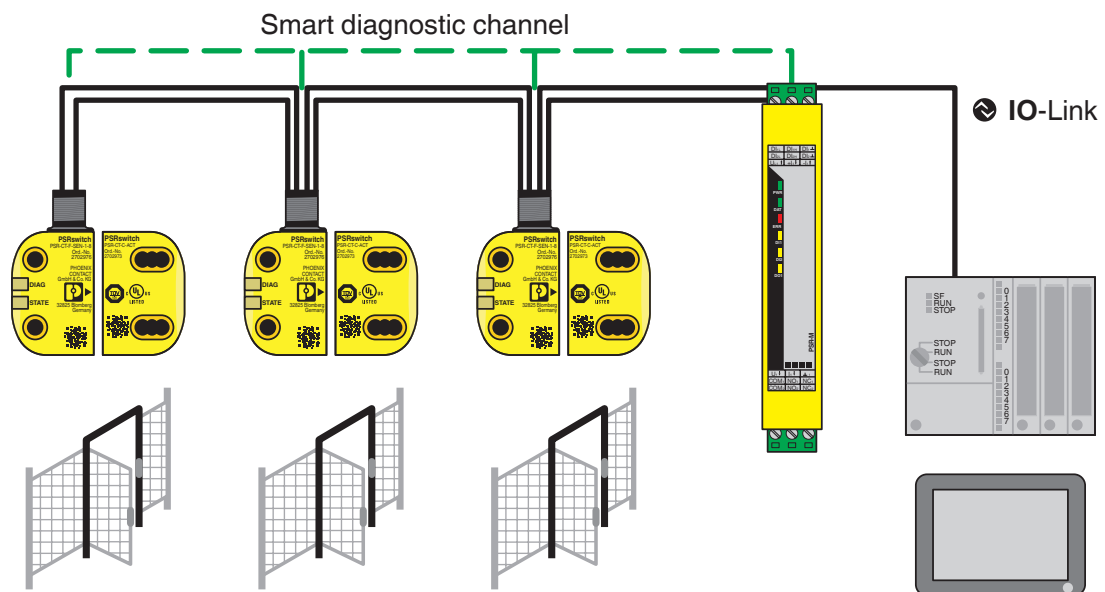




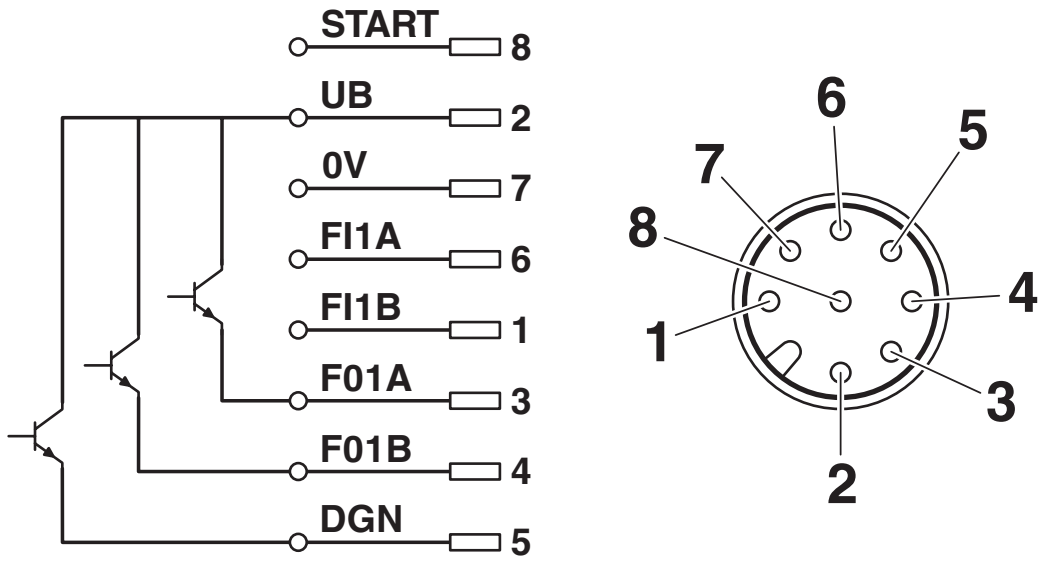
Disegno applicazione



Disegno applicazione



Disegno collegamento



2702973

<https://www.phoenixcontact.com/it/prodotti/2702973>

Omologazioni

🔗 To download certificates, visit the product detail page: <https://www.phoenixcontact.com/it/prodotti/2702973>



UL Listed

ID omologazione: E196162



cUL Listed

ID omologazione: E196162



Sicurezza funzionale

ID omologazione: Z10 029429 0033

2702973

<https://www.phoenixcontact.com/it/prodotti/2702973>

Classifiche

ECLASS

ECLASS-15.0	27274601
ECLASS-13.0	27274601

ETIM

ETIM 10.0	EC003015
-----------	----------

UNSPSC

UNSPSC 21.0	32151800
-------------	----------

Environmental product compliance

EU RoHS

Soddisfa i requisiti della direttiva RoHS	Sì, Nessuna deroga
---	--------------------

China RoHS

Environment friendly use period (EFUP)	EFUP-50
	Una tabella per la dichiarazione China RoHS in base all'articolo è disponibile nell'area di download di ciascun articolo alla voce "Dichiarazione del produttore". Per tutti gli articoli con EFUP-E non viene allestita né richiesta alcuna tabella per la dichiarazione China RoHS.

EU REACH SVHC

Avviso di sostanza candidata REACH (n. CAS)	Nessuna sostanza con una percentuale di massa maggiore dello 0,1%
---	---

EF3.1 Cambiamento climatico

CO2e kg	1,883 kg CO2e
---------	---------------