

# PSR-SPP-42-230UC/URM4/4NO/2NC - Modulo di espansione



2702925

<https://www.phoenixcontact.com/it/prodotti/2702925>

Si prega di notare che i dati visualizzati in questo PDF sono stati generati dal nostro catalogo online. I dati completi sono disponibili nella documentazione per l'utente. Si applicano le condizioni generali di utilizzo per i download.



La figura illustra la variante con connessione a vite

Espansione contatto a 1 o 2 canali con ingresso a range esteso, 4 contatto in chiusura, 1 contatto in apertura, 1 circuito di retroazione, insieme all'unità base fino a cat. 4, PL e secondo EN ISO 13849, morsetto Push-in ad innesto, larghezza 22,5 mm

## Descrizione del prodotto

Con il modulo di espansione contatti URM4 i segnali orientati alla sicurezza per un range tensione d'ingresso da 42 a 230 V AC/DC possono essere ulteriormente elaborati come contatti a potenziale zero. Il modulo di espansione contatti copre l'ambito di utilizzo con tensione nominale pari o superiore a 24 V.

Il nuovo dispositivo vanta una certificazione secondo lo standard EN 50156 e può quindi essere utilizzato negli impianti di combustione senza alcuno sforzo aggiuntivo. In particolare in collegamento con il relè di sicurezza adeguato PSR come dispositivo di base, è possibile realizzare circuiti di sicurezza fino a PL e o SIL 3.

## Dati commerciali

Codice articolo	2702925
Pezzi/conf.	1 Pezzi
Quantità di ordinazione minima	1 Pezzi
Codice vendita	DNA151
Codice prodotto	DNA151
GTIN	4055626428895
Peso per pezzo (confezione inclusa)	184,1 g
Peso per pezzo (confezione esclusa)	170,91 g
Numero tariffa doganale	85371098
Paese di origine	DE

# PSR-SPP-42-230UC/URM4/4NO/2NC - Modulo di espansione



2702925

<https://www.phoenixcontact.com/it/prodotti/2702925>

## Dati tecnici

### Note

Nota per l'utilizzo

Nota per l'utilizzo	Solo per l'uso industriale
---------------------	----------------------------

### Caratteristiche articolo

Tipo di prodotto	Relè di sicurezza
Famiglia di prodotti	PSRclassic
Applicazione	Modulo di espansione
Comando	a 1 e 2 canali
Vita meccanica	10x 10 <sup>6</sup> cicli di manovre
Tipo di relè	Relè elettromagnetico con contatti a guida forzata secondo IEC/EN 61810-3

### Caratteristiche di isolamento

Categoria di sovratensione	III
Grado d'inquinamento	2

### Tempi

Tip. tempo di eccitazione con U <sub>s</sub>	< 100 ms (U <sub>s</sub> /comando mediante A1)
Tempo di diseccitazione tipico	< 40 ms (Comando mediante A1 con 42 V DC)
	< 200 ms (Comando mediante A1 con 230 V AC)
Tempo di ripristino	< 1 s

### Caratteristiche elettriche

Potenza dissipata massima in condizioni nominali	16,1 W (con I <sub>L</sub> <sup>2</sup> = 72 A <sup>2</sup> , P <sub>totale max</sub> = 1,7 W + 14,4 W)
Rapporto ciclo di esercizio	100 % ED
Tensione di isolamento nominale	250 V AC
Tensione impulsiva di dimensionamento / isolamento	

### Alimentazione

Tensione di alimentazione del circuito di comando di dimensionamento U <sub>s</sub>	42 V AC/DC -15 % / +10 %
	230 V AC/DC -15 % / +10 %
Corrente di alimentazione, di comando, di dimensionamento I <sub>s</sub>	tip. 35 mA (con 42 V DC)
	tip. 15 mA (con 230 V AC)
Assorbimento di potenza a U <sub>s</sub>	1,5 W (a DC)
	1,7 W (a AC)
Potenza apparente	max. 3,5 VA (a U <sub>s</sub> )
Corrente istantanea	< 20 A (Δt = 100 μs con U <sub>s</sub> )
Circuito di protezione	Prot. contro le sovratensioni; Varistore 275 V / Diodo soppressore 411 V

### Dati di uscita

# PSR-SPP-42-230UC/URM4/4NO/2NC - Modulo di espansione



2702925

<https://www.phoenixcontact.com/it/prodotti/2702925>

Relè: Contatti di sicurezza (13/14, 23/24, 33/34, 43/44)

Descrizione dell'uscita	2 NO in serie, sicuro, libero da potenziale
Numero uscite	4
Tipo di commutazione del contatto	4 contatti di sicurezza
Materiale dei contatti	AgSnO <sub>2</sub>
Tensione di commutazione	min. 5 V AC/DC max. 250 V AC/DC
Potenza commutabile	min. 50 mW
Corrente istantanea	min. 10 mA max. 8 A
Potere di rottura	5 A (AC15) 6 A (DC13)
Corrente permanente limite	6 A (tenere conto del derating)
arit. Corrente totale	72 A <sup>2</sup> (tenere conto del derating)
Frequenza di commutazione	max. 0,5 Hz
Fusibile d'uscita	6 A gL/gG (High-Demand) 4 A gL/gG (Low-Demand)

Relè: Contatto di diagnostica (51/52)

Descrizione dell'uscita	2 NO in serie, libero da potenziale
Numero uscite	1
Tipo di commutazione del contatto	1 circuito di retroazione
Materiale dei contatti	AgSnO <sub>2</sub>
Tensione di commutazione	min. 5 V AC/DC max. 250 V AC/DC
Potenza commutabile	min. 50 mW
Corrente istantanea	min. 10 mA max. 6 A
Potere di rottura	1 A (AC15) 1 A (DC13)
Corrente permanente limite	1 A (vedere derating)
arit. Corrente totale	1 A <sup>2</sup> (vedere derating)
Frequenza di commutazione	max. 0,5 Hz
Fusibile d'uscita	1 A (gL/gG)

Relè: Contatto di segnalazione (61/62)

Descrizione dell'uscita	2 NC paralleli, liberi da potenziale
Numero uscite	1
Materiale dei contatti	AgSnO <sub>2</sub>
Tensione di commutazione	min. 5 V AC/DC 250 V AC/DC
Potenza commutabile	min. 50 mW
Corrente istantanea	max. 6 A
Potere di rottura	5 A (AC15)

# PSR-SPP-42-230UC/URM4/4NO/2NC - Modulo di espansione



2702925

<https://www.phoenixcontact.com/it/prodotti/2702925>

	6 A (DC13)
Corrente permanente limite	6 A (tenere conto del derating)
arit. Corrente totale	36 A <sup>2</sup> (tenere conto del derating)
Frequenza di commutazione	max. 0,5 Hz
Fusibile d'uscita	1 A (gL/gG)

## Dati di collegamento

### Tecnologia di connessione

a innesto	sì
-----------	----

### Connessione conduttori

Collegamento	Connessione Push-in
Sezione conduttore rigida	0,2 mm <sup>2</sup> ... 1,5 mm <sup>2</sup>
Sezione conduttore flessibile	0,2 mm <sup>2</sup> ... 1,5 mm <sup>2</sup>
Sezione conduttore flessibile con capocorda montato e collare in plastica	0,25 mm <sup>2</sup> ... 1,5 mm <sup>2</sup> (solo in combinazione con CRIMPFOX 6)
Sezione del conduttore flessibile con capocorda senza collare in plastica	0,25 mm <sup>2</sup> ... 1,5 mm <sup>2</sup> (solo in combinazione con CRIMPFOX 6)
Sezione del conduttore AWG	24 ... 16
Lunghezza del tratto da spelare	8 mm

## Segnalazione

Indicazione tensione di esercizio	1 x LED (verde)
-----------------------------------	-----------------

## Dimensioni

Larghezza	22,5 mm
Altezza	112 mm
Profondità	114,5 mm

## Indicazioni materiale

Colore (Custodia)	giallo (RAL 1018)
Materiale custodia	PA

## Caratteristiche

### Dati tecnici di sicurezza

Categoria di arresto (EN 60204-1)	0
-----------------------------------	---

### Dati tecnici di sicurezza: EN ISO 13849

Performance Level (PL)	e (in combinazione con un apparecchio di misurazione adatto)
------------------------	--

### Dati tecnici di sicurezza: IEC 61508 - High-Demand

Safety Integrity Level (SIL)	3 (in combinazione con un apparecchio di misurazione adatto)
------------------------------	--

### Dati tecnici di sicurezza: IEC 61508 - Low-Demand

Safety Integrity Level (SIL)	3 (in combinazione con un apparecchio di misurazione adatto)
------------------------------	--

### Dati tecnici di sicurezza: EN IEC 62061

# PSR-SPP-42-230UC/URM4/4NO/2NC - Modulo di espansione



2702925

<https://www.phoenixcontact.com/it/prodotti/2702925>

Safety Integrity Level (SIL)	3 (in combinazione con un apparecchio di misurazione adatto)
------------------------------	--

## Condizioni ambientali e della vita elettrica

### Condizioni ambientali

Grado di protezione	IP20
Grado di protez. luogo di installazione min.	IP54
Temperatura ambiente (esercizio)	-20 °C ... 55 °C (tenere conto del derating)
Temperatura ambiente (stoccaggio/trasporto)	-40 °C ... 85 °C
Altezza	≤ 2000 m (su NN)
Max. umidità dell'aria consentita (stoccaggio/trasporto)	75 % (nella media, talvolta 85%, nessuna condensa)
Umidità dell'aria massima consentita (funzionamento)	75 % (nella media, talvolta 85%, nessuna condensa)
Urti	15g
Vibrazioni (funzionamento)	10 Hz ... 150 Hz, ampiezza 0,15 mm, 2g

## Omologazioni

### CE

Siglatura	Conformità CE
-----------	---------------

## Montaggio

Tipo di montaggio	Montaggio su guida DIN
Nota per il montaggio	vedere curva derating
Posizione di installazione	verticale o orizzontale

# PSR-SPP-42-230UC/URM4/4NO/2NC - Modulo di espansione

2702925

<https://www.phoenixcontact.com/it/prodotti/2702925>

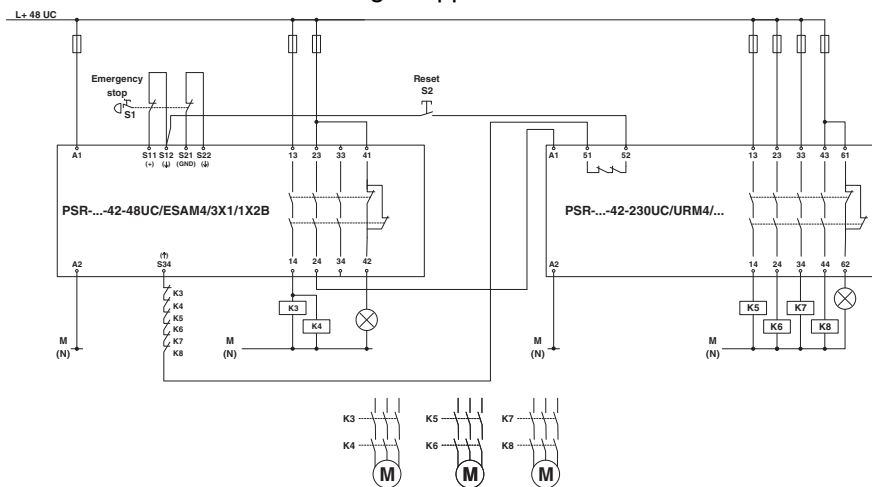
## Disegni

### Disegno applicazione



## Espansione contatti

### Disegno applicazione



Monitoraggio per arresto di emergenza a due canali con ampliamento contatti

# PSR-SPP-42-230UC/URM4/4NO/2NC - Modulo di espansione

2702925

<https://www.phoenixcontact.com/it/prodotti/2702925>

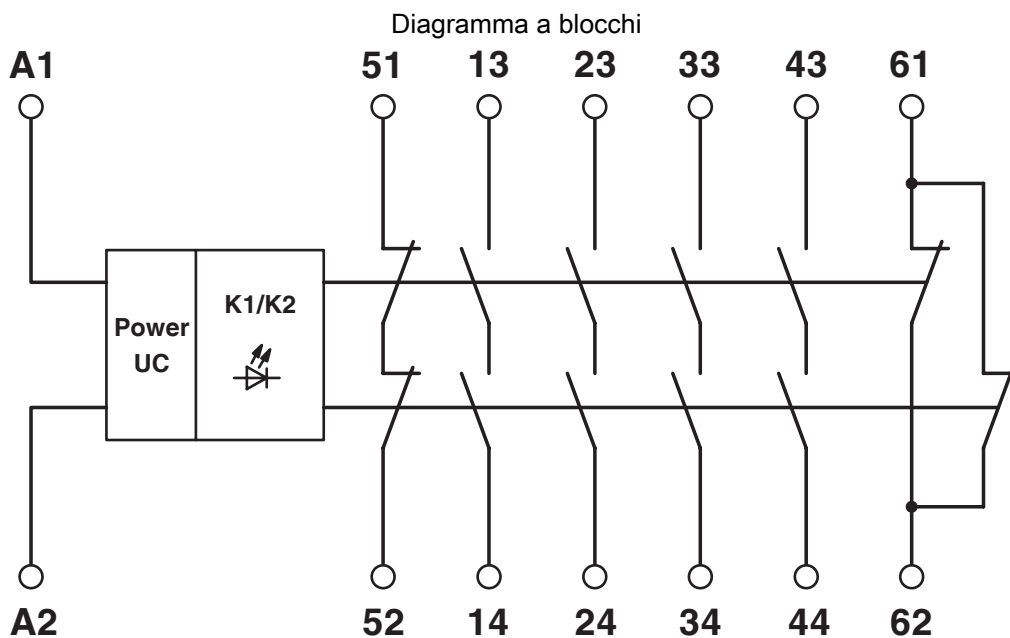


Diagramma a blocchi

# PSR-SPP-42-230UC/URM4/4NO/2NC - Modulo di espansione



2702925

<https://www.phoenixcontact.com/it/prodotti/2702925>

## Omologazioni

📄 To download certificates, visit the product detail page: <https://www.phoenixcontact.com/it/prodotti/2702925>



**cULus Listed**

ID omologazione: E140324



**Functional Safety**

ID omologazione: 968/EZ 575.03/23

# PSR-SPP-42-230UC/URM4/4NO/2NC - Modulo di espansione



2702925

<https://www.phoenixcontact.com/it/prodotti/2702925>

## Classifiche

### ECLASS

ECLASS-13.0	27371819
ECLASS-15.0	27371819
ECLASS-15.0 ASSET	27250101

### ETIM

ETIM 10.0	EC001449
-----------	----------

### UNSPSC

UNSPSC 21.0	39122200
-------------	----------

# PSR-SPP-42-230UC/URM4/4NO/2NC - Modulo di espansione



2702925

<https://www.phoenixcontact.com/it/prodotti/2702925>

## Environmental product compliance

### EU RoHS

Soddisfa i requisiti della direttiva RoHS	Sì
con eccezione delle deroghe, se note	7(a), 7(c)-I

### China RoHS

Environment friendly use period (EFUP)	EFUP-50
	Una tabella per la dichiarazione China RoHS in base all'articolo è disponibile nell'area di download di ciascun articolo alla voce "Dichiarazione del produttore". Per tutti gli articoli con EFUP-E non viene allestita né richiesta alcuna tabella per la dichiarazione China RoHS.

### EU REACH SVHC

Avviso di sostanza candidata REACH (n. CAS)	Lead(n. CAS: 7439-92-1)
SCIP	4b330aef-4171-49b2-8664-06593ca59094

### EF3.1 Cambiamento climatico

CO2e kg	3,653 kg CO2e
---------	---------------

Phoenix Contact 2026 © - Tutti i diritti riservati  
<https://www.phoenixcontact.com>

PHOENIX CONTACT S.p.a.  
Via Bellini, 39/41  
20095 Cusano Milanino (MI)  
+39 02 660591  
[info\\_it@phoenixcontact.com](mailto:info_it@phoenixcontact.com)