

AXL F SGI2 1H - Modulo analogico



2702911

<https://www.phoenixcontact.com/it/prodotti/2702911>

Si prega di notare che i dati visualizzati in questo PDF sono stati generati dal nostro catalogo online. I dati completi sono disponibili nella documentazione per l'utente. Si applicano le condizioni generali di utilizzo per i download.



Axioline F, Modulo di rilevamento celle di carico, velocità di trasmissione nel bus locale: 100 MBit/s, grado di protezione: IP20, incluso modulo di base bus e connettori Axioline F

Descrizione del prodotto

Il modulo è previsto per l'impiego all'interno di una stazione Axioline F. Viene utilizzato per valutare gli estensimetri (DMS), che si trovano ad esempio in celle di carico o sensori di forza. Il collegamento dei DMS può avvenire sia con 6 che con 4 conduttori.

I vantaggi

- 2 ingressi altamente precisi per DMS
- Campi di misura allineati con i parametri nominali da parte della casa costruttrice
- Inserimento manuale di parametri
- Update di dati di processo parametrabili in livelli tra 200 μ s e 100 ms
- Possibilità di messa a punto nell'ambito di processo attraverso la compensazione di percorso
- Messa a punto di 2 punti
- Collegamento del DMS con connessione a 6 e 4 conduttori
- Rilevamento rottura filo ampliabile
- Alimentazione sensori fino 115 mA (8 celle di carico con 350 Ω per canale)
- Per canale: a bassa impedenza, contatto in chiusura libero da potenziale
- Parametrizzazione dei canali indipendente mediante sistema a bus
- Dispositivo tara

Dati commerciali

Codice articolo	2702911
Pezzi/conf.	1 Pezzi
Quantità di ordinazione minima	1 Pezzi
Codice vendita	DRI244
Codice prodotto	DRI244
GTIN	4055626459288
Peso per pezzo (confezione inclusa)	181,5 g
Peso per pezzo (confezione esclusa)	181,5 g
Numero tariffa doganale	85389091
Paese di origine	DE

AXL F SGI2 1H - Modulo analogico

2702911

<https://www.phoenixcontact.com/it/prodotti/2702911>

Dati tecnici

Dimensioni

Disegno quotato	
Larghezza	35 mm
Altezza	126,1 mm
Profondità	54 mm
Nota sulle dimensioni	La profondità vale per l'utilizzo di una guida di supporto TH 35-7. 5 (secondo EN 60715).

Note

Nota per l'utilizzo	
Nota per l'utilizzo	Solo per l'uso industriale

Interfacce

Bus locale Axioline F	
Numero di interfacce	2
Collegamento	Modulo di base bus
Velocità di trasmissione	100 MBit/s

Caratteristiche del sistema

Modulo	
Codice ID (esadecimale)	none
Range indirizzi ingressi	12 Byte
Range indirizzi uscite	12 Byte
Bisogno di dati di parametrizzazione	48 Byte
Bisogno di dati di configurazione	7 Byte

Dati di ingresso

Analogico	
Descrizione dell'ingresso	Canali d'ingresso per celle di carico
Numero ingressi	2
Tecnica di connessione	Conduttore da 6 o 4 fili, schermato twisted pair
Differenza ponticelli U_d	Campo di misura definito selezionando il valore caratteristico -35 mV ... +35 mV
Tensione ponticelli U_0	5 V

Rappresentazione del valore misurato	32 Bit
Caratteristiche	parametrizzabile: 350 μ V/V ... 6500 μ V/V

Contatti

Descrizione	Contatto in chiusura libero da potenziale
Numero	2 (K_{a1} - K_{b1} , K_{a2} - K_{b2})
Resistenza di contatto	< 1 Ω (tip.) < 3 Ω (massima)
Tempo di eccitazione tipica	tip. 0,2 ms (Apri) tip. 2 ms (chiudere)

Dati di uscita

Analogico

Descrizione dell'uscita	Alimentazione dei ponticelli
Numero uscite	2
Impedenza	> 43 Ω (per canale)
Tensione d'uscita	tip. 5 V
Corrente d'uscita	max. 115 mA (per canale)

Caratteristiche articolo

Tipo di prodotto	Componenti I/O
Famiglia di prodotti	Axioline F
Tipo	block modular
Posizione di installazione	in base alle esigenze (senza derating della temperatura)
Volume di consegna	incluso modulo di base bus e connettori Axioline F
Funzionamento	Elaborazione dati di processo con 6 word

Caratteristiche elettriche

Potenza dissipata massima in condizioni nominali	1,85 W
--	--------

Potenziali: Alimentazione del bus locale Axioline F (U_{Bus})

Tensione di alimentazione	5 V DC (mediante modulo di base bus)
Corrente assorbita	max. 75 mA tip. 65 mA

Potenziali: Alimentazione per moduli analogici (U_A)

Tensione di alimentazione	24 V DC
Range tensione di alimentazione	19,2 V DC ... 30 V DC (comprese tutte le tolleranze, ripple incluso)
Corrente assorbita	tip. 110 mA (a carico massimo: 8 celle di carico con 350 Ω per canale) tip. 25 mA (a carico tipico: 1 cella di carico con 350 Ω , solo un canale caricato) tip. 55 mA (a carico massimo: 8 celle di carico con 350 Ω , solo un canale caricato)
Circuito di protezione	Prot. contro le sovratensioni; Diodo soppressore

	Prot. contro inversione polarità; Diodo contro inv. polarità
Isolamento galvanico/isolamento dei campi di tensione	
Tensione di prova: Logica	500 V AC, 50 Hz, 1 min
Tensione di prova: Alimentazione 24 V (periferia)	500 V AC, 50 Hz, 1 min
Tensione di prova: Ingressi analogici	500 V AC, 50 Hz, 1 min
Tensione di prova: Contatto in chiusura K_{a1} - K_{b1}	500 V AC, 50 Hz, 1 min
Tensione di prova: Contatto in chiusura K_{a2} - K_{b2}	500 V AC, 50 Hz, 1 min
Tensione di prova: Terra funzionale	500 V AC, 50 Hz, 1 min

Dati di collegamento

Tecnologia di connessione

Denominazione collegamento	Connettore Axioline F
Nota sul tipo di connessione	Rispettare le indicazioni sulle sezioni dei conduttori riportate nel manuale utente "Axioline F: sistema e installazione". Applicazioni con omologazione UL: utilizzare esclusivamente conduttori in rame.

Connettore Axioline F

Collegamento	Connessione Push-in
Nota sul tipo di connessione	Rispettare le indicazioni sulle sezioni dei conduttori riportate nel manuale utente "Axioline F: sistema e installazione". Applicazioni con omologazione UL: utilizzare esclusivamente conduttori in rame.
Sezione conduttore rigida	0,2 mm ² ... 1,5 mm ²
Sezione conduttore flessibile	0,2 mm ² ... 1,5 mm ²
Sezione del conduttore AWG	24 ... 16
Lunghezza del tratto da spelare	8 mm

Condizioni ambientali e della vita elettrica

Condizioni ambientali

Temperatura ambiente (esercizio)	-25 °C ... 60 °C
Grado di protezione	IP20
Pressione aria (funzionamento)	70 kPa ... 106 kPa (fino a 3000 m s.l.m.)
Pressione aria (trasporto e stoccaggio)	70 kPa ... 106 kPa (fino a 3000 m s.l.m.)
Temperatura ambiente (stoccaggio/trasporto)	-40 °C ... 85 °C
Umidità dell'aria consentita (esercizio)	5 % ... 95 % (senza condensa)
Umidità dell'aria consentita (stoccaggio/trasporto)	5 % ... 95 % (senza condensa)

Normative e prescrizioni

Classe di protezione	III (IEC 61140, EN 61140, VDE 0140-1)
----------------------	---------------------------------------

Montaggio

Tipo di montaggio	Montaggio su guida DIN
Posizione di installazione	in base alle esigenze (senza derating della temperatura)

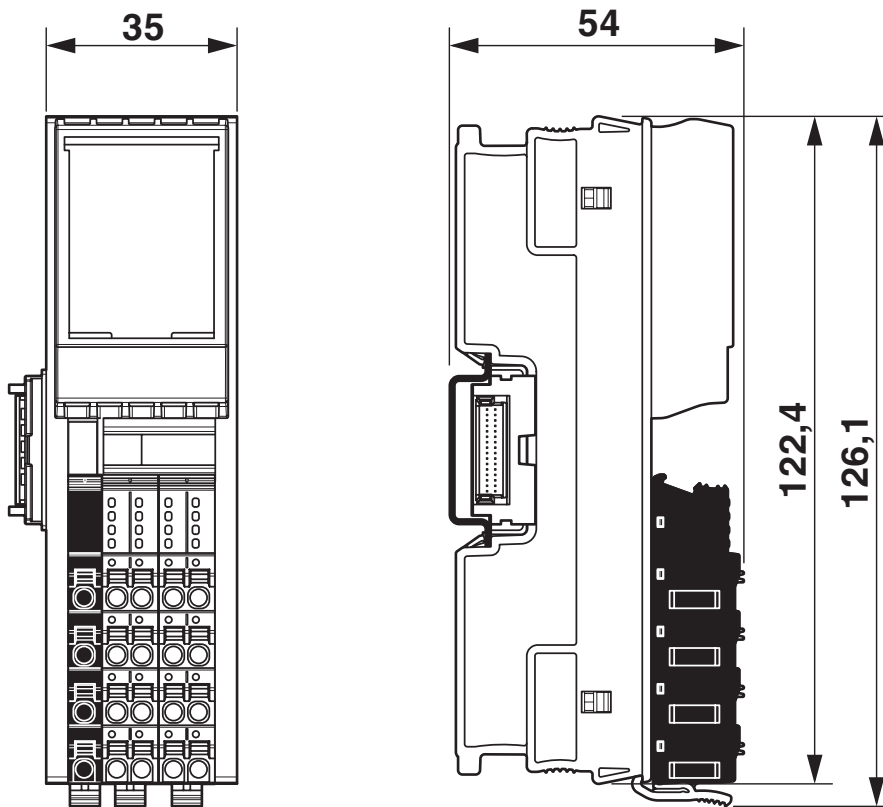
AXL F SGI2 1H - Modulo analogico

2702911

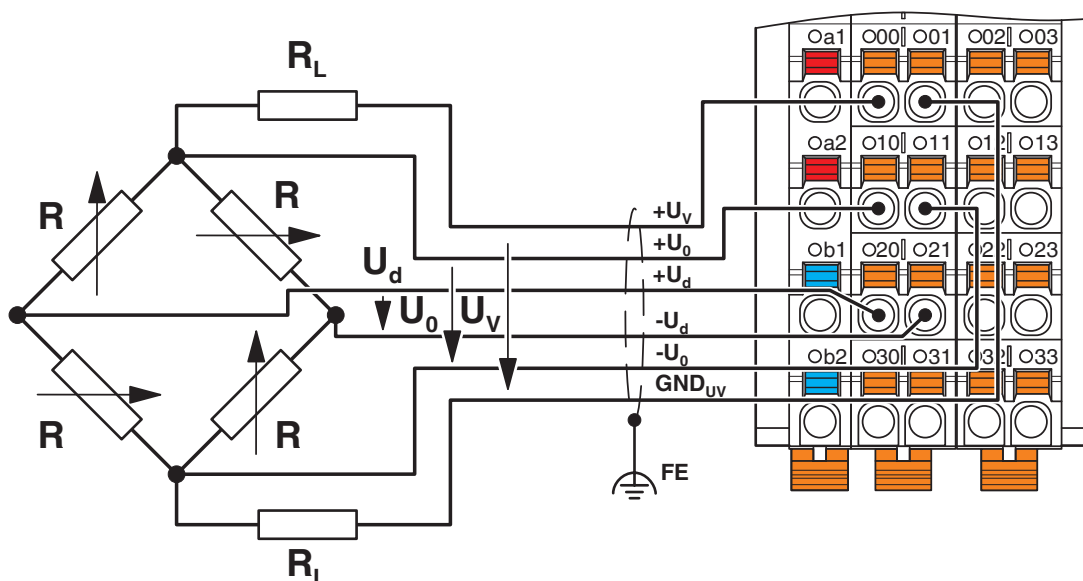
<https://www.phoenixcontact.com/it/prodotti/2702911>

Disegni

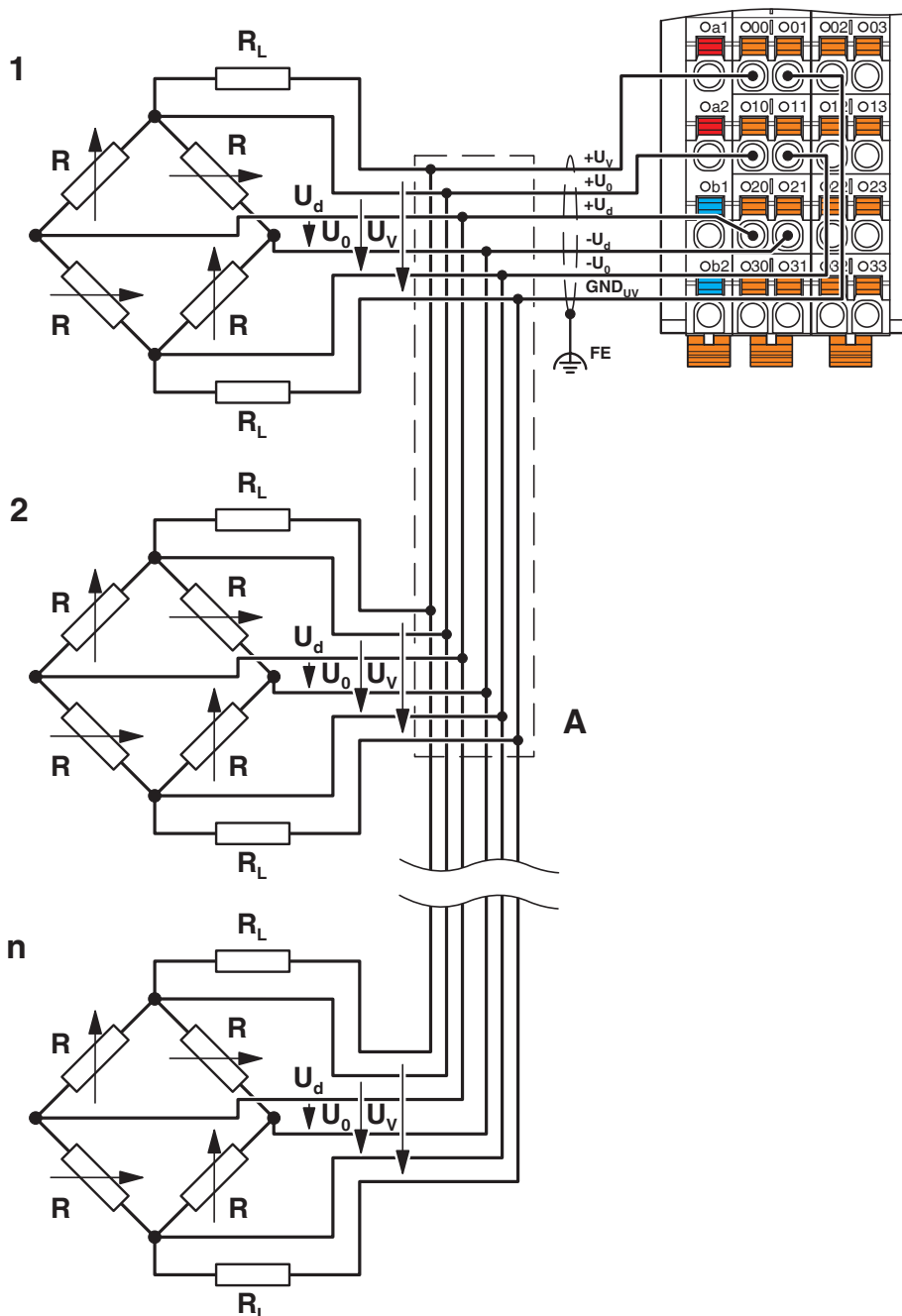
Disegno quotato



Disegno collegamento



Disegno collegamento



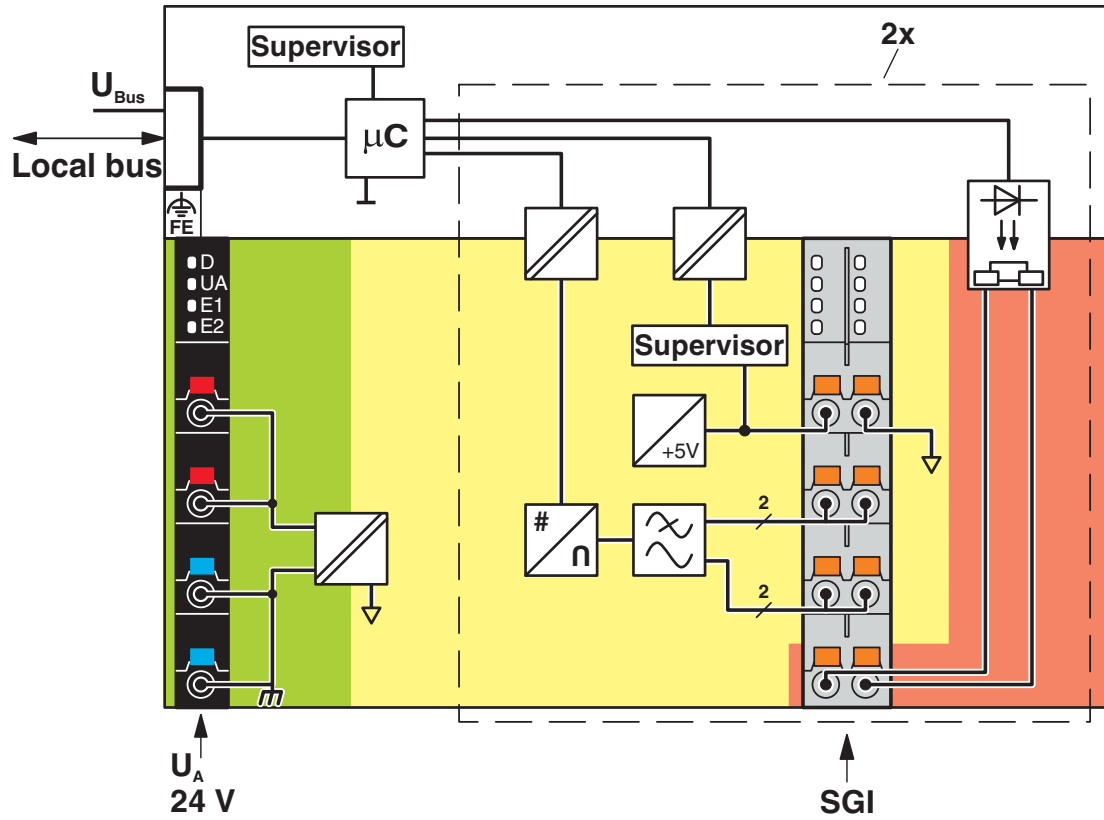
Connessione di più DMS con tecnologia a 6 connettori

AXL F SGI2 1H - Modulo analogico

2702911

<https://www.phoenixcontact.com/it/prodotti/2702911>

Diagramma a blocchi



Circuito interno dei punti di connessione

AXL F SGI2 1H - Modulo analogico



2702911

<https://www.phoenixcontact.com/it/prodotti/2702911>

Omologazioni

🔗 To download certificates, visit the product detail page: <https://www.phoenixcontact.com/it/prodotti/2702911>



cULus Listed

ID omologazione: E238705

AXL F SGI2 1H - Modulo analogico



2702911

<https://www.phoenixcontact.com/it/prodotti/2702911>

Classifiche

ECLASS

ECLASS-13.0	27242601
ECLASS-15.0	27242601

ETIM

ETIM 10.0	EC001596
-----------	----------

UNSPSC

UNSPSC 21.0	32151600
-------------	----------

Environmental product compliance

EU RoHS

Soddisfa i requisiti della direttiva RoHS	Sì
con eccezione delle deroghe, se note	7(a), 7(c)-I

China RoHS

Environment friendly use period (EFUP)	EFUP-50
	Una tabella per la dichiarazione China RoHS in base all'articolo è disponibile nell'area di download di ciascun articolo alla voce "Dichiarazione del produttore". Per tutti gli articoli con EFUP-E non viene allestita né richiesta alcuna tabella per la dichiarazione China RoHS.

EU REACH SVHC

Avviso di sostanza candidata REACH (n. CAS)	Lead(n. CAS: 7439-92-1)
SCIP	08552bd1-fe4e-4dc3-840d-be3298024436