

FL SWITCH 2312-2GC-2SFP - Industrial Ethernet Switch



2702910

<https://www.phoenixcontact.com/it/prodotti/2702910>

Si prega di notare che i dati visualizzati in questo PDF sono stati generati dal nostro catalogo online. I dati completi sono disponibili nella documentazione per l'utente. Si applicano le condizioni generali di utilizzo per i download.



La figura illustra una versione dell'articolo

Managed Switch 2000 serie, 12 Porte RJ45 10/100/1000 MBit/s, 2 Porte SFP 100/1000 MBit/s, 2 Porte Combo, grado di protezione: IP20, Temperatura ambiente (esercizio): -40 °C ... 70 °C, Intervallo di tensione di alimentazione: 12 V DC ... 57 V DC, PROFINET Conformance Class B, Campo di temperatura esteso, Processo di sviluppo certificato secondo la norma IEC 62443-4-1, Prodotto certificato secondo IEC 62443-4-2

I vantaggi

- Temperatura ambiente da -40 °C ... 75 °C
- MRP (Client e Manager)
- VLAN
- RSTP
- DHCP Client, DHCP Server (basato su pool e port), DHCP Option 82
- Memoria di configurazione
- Web based Management, SNMP
- Messa in servizio e configurazione semplici e rapide grazie al software FL NETWORK MANAGER
- Per reti PROFINET e EtherNet/IP™

Dati commerciali

Codice articolo	2702910
Pezzi/conf.	1 Pezzi
Quantità di ordinazione minima	1 Pezzi
Codice vendita	DNN121
Codice prodotto	DNN121
GTIN	4055626402642
Peso per pezzo (confezione inclusa)	676 g
Peso per pezzo (confezione esclusa)	480 g
Numero tariffa doganale	85176200
Paese di origine	DE

FL SWITCH 2312-2GC-2SFP - Industrial Ethernet Switch

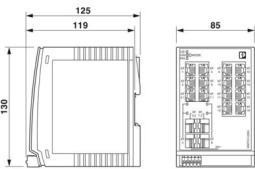


2702910

<https://www.phoenixcontact.com/it/prodotti/2702910>

Dati tecnici

Dimensioni

Disegno quotato	
Larghezza	85 mm
Altezza	130 mm
Profondità	119 mm

Note

Note generali	Assistenza telefonica e sul posto (a pagamento)
Nota per l'utilizzo	
Nota per l'utilizzo	Solo per l'uso industriale

Indicazioni materiale

Materiale custodia	Policarbonato rinforzato con fibre
--------------------	------------------------------------

Montaggio

Tipo di montaggio	Montaggio su guida DIN
-------------------	------------------------

Interfacce

Ethernet (RJ45)

Collegamento	RJ45
Nota sul tipo di connessione	Autonegoziamento e autocrossing
Velocità di trasmissione	10/100/1000 MBit/s
Fisica di trasmissione	Rame
Lunghezza di trasmissione	100 m (per segmento)
LED di segnalazione	ricezione dati, Link status
Numero di canali	12 (Porte RJ45)

Ethernet (SFP)

Numero di interfacce	2
Collegamento	SFP
Velocità di trasmissione	100/1000 MBit/s (full duplex)
Fisica di trasmissione	secondo il modulo SFP
Lunghezza di trasmissione	fino a 80 km (a seconda della fibra ottica utilizzata/modulo SFP)
LED di segnalazione	ricezione dati, Link status
Numero di canali	2 (Porte SFP)

FL SWITCH 2312-2GC-2SFP - Industrial Ethernet Switch



2702910

<https://www.phoenixcontact.com/it/prodotti/2702910>

Ethernet (Combo)

Numero di interfacce	2
Collegamento	SFP/RJ45
Nota sul tipo di connessione	Autonegoziante e autocrossing
Velocità di trasmissione	10/100/1000 MBit/s (full duplex)
Fisica di trasmissione	secondo il modulo SFP
Lunghezza di trasmissione	fino a 80 km (a seconda della fibra ottica utilizzata/modulo SFP)
LED di segnalazione	ricezione dati, Link status
Numero di canali	2 (Porte Combo)

Dati di uscita

Digitale:

Denominazione uscita	Uscita allarme
----------------------	----------------

Caratteristiche articolo

Tipo di prodotto	Switch
Famiglia di prodotti	Managed Switch 2000
Tipo	Esecuzione a libro
MTTF	379,84 Anni (Standard SN 29500, temperatura 25 °C, ciclo operativo 21%) 199,41 Anni (Standard SN 29500, temperatura 40 °C, ciclo operativo 34,25%) 27,52 Anni (Standard SN 29500, temperatura 55 °C, ciclo operativo 100%)
Caratteristiche particolari	Campo di temperatura esteso Processo di sviluppo certificato secondo la norma IEC 62443-4-1 Prodotto certificato secondo IEC 62443-4-2
Ritardo segnale	≥ 1,9 µs (Modalità Store-and-Forward, 10/100/1000 MBit/s, in base alla dimensione del frame)

Caratteristiche di isolamento

Classe di protezione	III (VDE 0106)
Grado d'inquinamento	2

Funzioni dello switch

Funzioni diagnostiche	RMON History
	LLDP (Link Layer Discovery Protocol)
	SNMP-Traps
	N:1-Portmirroring
	ACD (Address Conflict Detection)
	SysLog
Funzionalità di base	Store and Forward Switch conforme a norma IEEE 802.3
Contatto di segnalazione tensione di comando	tip. 24 V DC
Classe Conformance PROFINET	Conformance Class B

FL SWITCH 2312-2GC-2SFP - Industrial Ethernet Switch



2702910

<https://www.phoenixcontact.com/it/prodotti/2702910>

Funzionalità dell'apparecchiatura PROFINET	Dispositivo PROFINET Fast Startup
Funzioni filtro	Quality of Service (8 classi di priorità) Class of Service DiffServ/DSCP Port-Priorisierung VLAN (fino a 32 VLAN) IGMP Snooping/Querier (v1/v2) Auto-Query-Port Extended Multicast Filtering
Parametrizzazione IP	Client DHCP DHCP Option 82 (Relay Agent) Server DHCP (basato su pool, basato su port) BootP DCP (Discovery and Configuration Protocol)
Tabella indirizzi MAC	8k
Management	Web based Management (HTTP/HTTPS) Gestione utente basata sui ruoli (LDAP, RADIUS) SNMPv1/v2/v3 Command Line Interface (Telnet, SSH)
Ridondanza	MRP (Media Redundancy Protocol) RSTP (Rapid Spanning Tree Protocol) FRD (Fast Ring Detection) Large Tree Support LACP (Link Aggregation Control Protocol) Ridondanza del sistema PROFINET S2
Indicazioni di stato e di diagnostica	LED: US1, US2 (alimentazione di tensione), Fail (contatto allarme), 2 LED per porta Ethernet (Link/Activity e Speed)
Altre funzioni	Jumbo Frames (max. 9600 byte) Trasmissione di MMS & GOOSE (IEC 61850-8-1) Trasmissione di Modbus/TCP
Sincronizzazione temporale	SNTP (Simple Network Time Protocol)

Funzioni di sicurezza

Port Security	MAC-based, RADIUS (IEEE 802.1X), MAC Authentication Bypass
Funzionalità di base	Store and Forward Switch conforme a norma IEEE 802.3

Caratteristiche elettriche

Corrente assorbita	475 mA
Diagnostica locale	US1/2 tensione di alimentazione US1, US2 LED verde FAIL div. LED rosso LINK Stato Link LED verde
Potenza dissipata massima in condizioni nominali	15,6 W ($U_S = \text{Min}$, $T_{\text{amb}} = \text{Max}$, $DO_1 = \text{Max}$)
Test di verifica	Alimentazione a 24 V / terra funzionale 500 V DC 1 min

FL SWITCH 2312-2GC-2SFP - Industrial Ethernet Switch



2702910

<https://www.phoenixcontact.com/it/prodotti/2702910>

	Interfaccia Ethernet / Tutti gli altri potenziali 2,25 kV DC 1 min
Mezzo trasmissivo	Rame
	FO

Alimentazione

Tensione di alimentazione (DC)	24 V DC (ridondante)
Range tensione di alimentazione	12 V DC ... 57 V DC
Collegamento alimentazione	mediante COMBICON, sezione conduttore max. 1,5 mm ²
Ripple residuo	3,6 V _{PP} (entro il campo di tensione ammissibile)
Max. corrente assorbita	2 A (U _S = Min, T _{amb} = Max, DO ₁ = Max)
Corrente assorbita tipica	475 mA (a U _S = 24 V DC e con temperatura ambiente di 25 °C)
Corrente assorbita	475 mA

Funzione

Contatto di segnalazione tensione di comando	tip. 24 V DC
--	--------------

Dati di collegamento

Collegamento	Connessione a molla Push-in
Nota sul tipo di connessione	Utilizzare come cavi di connessione soltanto cavi in rame per il range di temperature consentito (-40 °C ... 75 °C)
a innesto	sì
Sezione conduttore rigida	0,25 mm ² ... 1,5 mm ²
Sezione conduttore flessibile	0,25 mm ² ... 1,5 mm ²
Sezione del conduttore AWG	24 ... 16
Lunghezza del tratto da spelare	9 mm

Condizioni ambientali e della vita elettrica

Condizioni ambientali

Grado di protezione	IP20
Temperatura ambiente (esercizio)	-40 °C ... 70 °C
Temperatura ambiente (stoccaggio/trasporto)	-40 °C ... 85 °C
Umidità dell'aria consentita (esercizio)	10 % ... 95 % (senza condensa)
Umidità dell'aria consentita (stoccaggio/trasporto)	10 % ... 95 % (senza condensa)
Urti (esercizio)	30g (EN 60068-2-27)
Vibrazioni (funzionamento)	a norma IEC 60068-2-6: 5g, 150 Hz
Pressione aria (funzionamento)	80 kPa ... 110 kPa fino a 2000 m s.l.m. (senza derating)
Pressione aria (trasporto e stoccaggio)	79 kPa ... 108 kPa fino a 2000 m s.l.m. (senza derating)

Normative e prescrizioni

Privo di sostanze incidenti sulla reticolazione di vernici	sì
--	----

Omologazioni

Omologazione per settore navale	Testato in conformità alle norme IEC 60945 e IACS E10
---------------------------------	---

ATEX

Siglatura	Ⓔ II 3 G Ex ec IIC T4 Gc
-----------	--------------------------

FL SWITCH 2312-2GC-2SFP - Industrial Ethernet Switch



2702910

<https://www.phoenixcontact.com/it/prodotti/2702910>

Certificato	DEMKO 16 ATEX 1709X
-------------	---------------------

IECEX

Siglatura	Ex ec IIC T4 Gc
Certificato	IECEX ULD 16.0018 X

UL, USA / Canada

Siglatura	cULus
-----------	-------

UL Ex, USA / Canada

Siglatura	Class I, Division 2, Groups A, B, C e D, T4
	Class I, Zone 2, AEx ec IIC T4
	Ex ec IIC T4 Gc X
Certificato	E366272
Nota	UL 60079-0 Ed. 6 / UL 60079-7 Ed. 5, CSA 22.2 No. 60079-0 Ed. 3 / CSA C22.2 No. 60079-7 Ed. 2

EAC Ex

Siglatura	2Ex e IIC T4 Gc X
Certificato	RU C-DE.HB49.B.00118/21

Per EAC Ex vale inoltre quanto segue:

Siglatura	Per l'installazione impiegare una custodia omologata idonea del grado di protezione minimo IP66.
	Sulla custodia/sul quadro elettrico deve essere apposto un cartello di avvertimento, che vieta l'apertura nella zona a potenziale rischio di esplosione.
	Il funzionamento dei dispositivi è consentito se tutte le porte ottiche sono collegate o chiuse con i tappi ciechi in dotazione.

CCC / China-Ex

Siglatura	Ex ec IIC T4 Gc
Certificato	2022122310115629

Test dei gas tossici

Siglatura	ISA S71.04.2013 G3 Harsh Group A
-----------	----------------------------------

UKCA Ex (UKEX)

Siglatura	Ⓢ II 3 G Ex ec IIC T4 Gc
Certificato	PxCIMA22UKEX2702910X

Dati cantieristica navale

Temperature	B
Humidity	B
Vibrazione	A
EMC	B
Enclosure	Required protection according to the Rules shall be provided upon installation on board

Dati EMC

FL SWITCH 2312-2GC-2SFP - Industrial Ethernet Switch



2702910

<https://www.phoenixcontact.com/it/prodotti/2702910>

Compatibilità elettromagnetica	Conformità alla direttiva EMC 2014/30/EU
Conformità alle direttive CEM	EN 61000-6-2 EN 61000-4-2 (scarica elettrostatica) Criterio B
	EN 61000-6-2 EN 61000-4-3 (campi elettromagnetici) Criterio A
	EN 61000-6-2 EN 61000-4-4 (EFT/Burst) Criterio A
	EN 61000-6-2 EN 61000-4-5 (Surge) Criterio A
	EN 61000-6-2 EN 61000-4-6 (segnali di disturbo a frequenza indotta) Criterio A
	EN 61000-6-2 EN 61000-6-3 (emissione disturbi) Classe B
Immunità ai disturbi	EN 61000-6-2

Emissione di disturbi

Norme/Disposizioni	EN 61000-6-4
--------------------	--------------

Caratteristiche del sistema

Funzionalità

Funzionalità di base	Store and Forward Switch conforme a norma IEEE 802.3
----------------------	--

Segnalazione

Segnalazione stato	LED: US1, US2 (alimentazione di tensione), Fail (contatto allarme), 2 LED per porta Ethernet (Link/Activity e Speed)
--------------------	--

FL SWITCH 2312-2GC-2SFP - Industrial Ethernet Switch

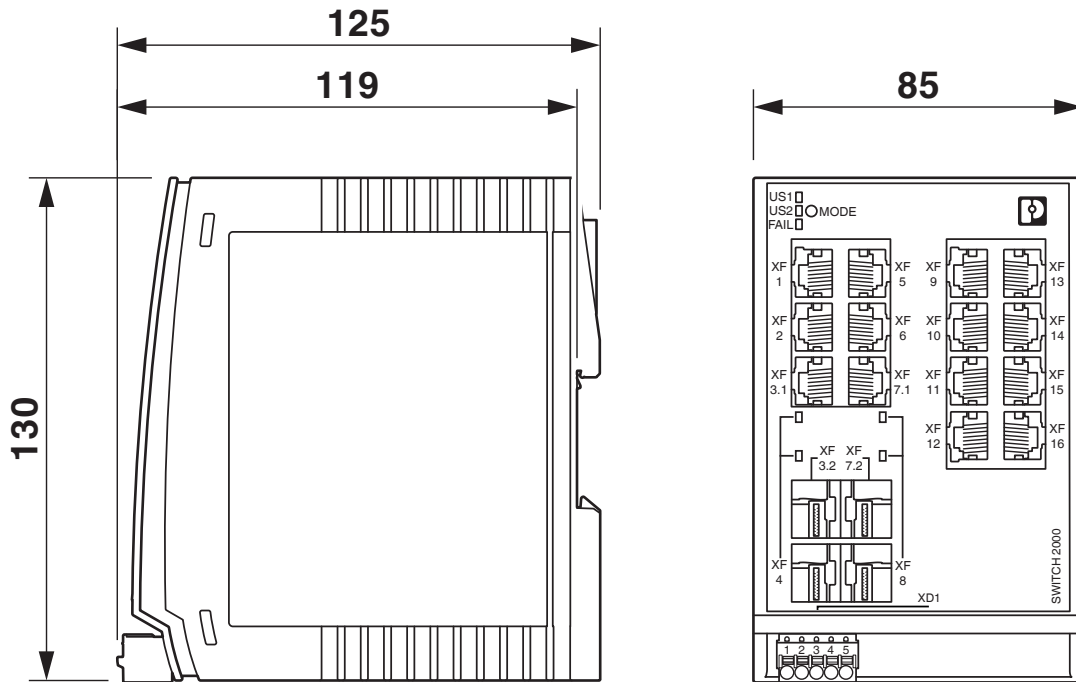


2702910

<https://www.phoenixcontact.com/it/prodotti/2702910>

Disegni

Disegno quotato



FL SWITCH 2312-2GC-2SFP - Industrial Ethernet Switch



2702910

<https://www.phoenixcontact.com/it/prodotti/2702910>

Omologazioni

🔗 To download certificates, visit the product detail page: <https://www.phoenixcontact.com/it/prodotti/2702910>



DNV GL

ID omologazione: TAA00000YV



LR

ID omologazione: LR22250919TA



NK

ID omologazione: TA24215M



BV

ID omologazione: 48146_B1 BV

BSH

ID omologazione: 1045



RINA

ID omologazione: ELE014724XG001

ABS

ID omologazione: 21_2066186_1_PDA



cULus Listed

ID omologazione: E238705

Cybersecurity Certificate

ID omologazione: 968 CSP 1043.00 25



IECEX

ID omologazione: IECEX ULD 16.0018X



ATEX

ID omologazione: DEMKO 16 ATEX 1709X

FL SWITCH 2312-2GC-2SFP - Industrial Ethernet Switch



2702910

<https://www.phoenixcontact.com/it/prodotti/2702910>



CCC

ID omologazione: 2022122310115629

FL SWITCH 2312-2GC-2SFP - Industrial Ethernet Switch



2702910

<https://www.phoenixcontact.com/it/prodotti/2702910>

Classifiche

ECLASS

ECLASS-13.0	19170401
ECLASS-15.0	19170401

ETIM

ETIM 10.0	EC000734
-----------	----------

UNSPSC

UNSPSC 21.0	43222600
-------------	----------

FL SWITCH 2312-2GC-2SFP - Industrial Ethernet Switch



2702910

<https://www.phoenixcontact.com/it/prodotti/2702910>

Environmental product compliance

EU RoHS

Soddisfa i requisiti della direttiva RoHS	Sì
con eccezione delle deroghe, se note	7(a), 7(c)-I

China RoHS

Environment friendly use period (EFUP)	EFUP-50
	Una tabella per la dichiarazione China RoHS in base all'articolo è disponibile nell'area di download di ciascun articolo alla voce "Dichiarazione del produttore". Per tutti gli articoli con EFUP-E non viene allestita né richiesta alcuna tabella per la dichiarazione China RoHS.

EU REACH SVHC

Avviso di sostanza candidata REACH (n. CAS)	Lead(n. CAS: 7439-92-1)
SCIP	990f67e7-d82a-4a8e-9f15-75fcad9349d3

Phoenix Contact 2026 © - Tutti i diritti riservati
<https://www.phoenixcontact.com>

PHOENIX CONTACT S.p.a.
Via Bellini, 39/41
20095 Cusano Milanino (MI)
+39 02 660591
info_it@phoenixcontact.com