

2702902

<https://www.phoenixcontact.com/it/prodotti/2702902>

Si prega di notare che i dati visualizzati in questo PDF sono stati generati dal nostro catalogo online. I dati completi sono disponibili nella documentazione per l'utente. Si applicano le condizioni generali di utilizzo per i download.



Relè di sicurezza con IO-Link per controllo arresti d'emergenza, porte di sicurezza e griglia luminosa fino a SIL 3, cat. 4, PL e, 2 circuiti di sensori, automatico o manuale, avvio sorvegliato, 2 contatti di sicurezza, 1 uscita di segnalazione, $U_s = 24$ V DC, morsetto Push-in ad innesto

I vantaggi

- 2 contatti di sicurezza, 1 uscita di segnalazione digitale
- Dati diagnostici tramite IO-Link in combinazione con gli interruttori di sicurezza PSR-CT
- Per controllo arresto d'emergenza e fincorsa ripari e per la valutazione delle barriere fotoelettriche
- Attivazione automatica e manuale
- Comando a 1 e 2 canali
- 2 circuiti sensore
- Fino alla cat. 4/PL e secondo ISO 13849-1, SIL 3 secondo EN IEC 62061, SIL 3 secondo IEC 61508

Dati commerciali

Codice articolo	2702902
Pezzi/conf.	1 Pezzi
Quantità di ordinazione minima	1 Pezzi
Codice vendita	DNA181
Codice prodotto	DNA181
GTIN	4055626458564
Peso per pezzo (confezione inclusa)	175 g
Peso per pezzo (confezione esclusa)	150,6 g
Numero tariffa doganale	85371098
Paese di origine	DE

Dati tecnici

Note

Nota per l'utilizzo

Nota per l'utilizzo	Solo per l'uso industriale
---------------------	----------------------------

Caratteristiche articolo

Tipo di prodotto	Relè di sicurezza
Famiglia di prodotti	PSRmini
Applicazione	Arresto d'emergenza
	Finecorsa ripari
	Barriera fotoelettrica
	Interruttore magnetico
	Transponder
Comando	a 1 e 2 canali
Tipo di relè	Relè elettromagnetico con contatti a guida forzata secondo IEC/EN 61810-3

Caratteristiche di isolamento

Categoria di sovratensione	II
Grado d'inquinamento	2

Tempi

Tempo di eccitazione tipica	< 220 ms (start automatico)
	< 175 ms (avvio sorvegliato, manuale)
Tip. tempo di eccitazione con U_s	< 250 ms (comando mediante A1)
Tempo di diseccitazione tipico	< 20 ms (in caso di richiesta tramite i circuiti dei sensori)
	< 20 ms (in caso di richiesta tramite A1)
Tempo di riavvio	< 1 s (Tempo di boot)
Tempo di ripristino	< 500 ms
Durata impulso di avvio	≥ 500 ms (Avvio manuale)

Caratteristiche elettriche

Potenza dissipata massima in condizioni nominali	6,45 W ($U_S = 30$ V, $U_L = 30$ V, $I^2 = 72$ A ²)
Rapporto ciclo di esercizio	100 % ED
Tensione di isolamento nominale	320 V
Tensione impulsiva di dimensionamento / isolamento	Vedere la scheda tecnica, capitolo "Coordinazione di isolamento".

Alimentazione

Denominazione	L+/L-
Tensione nominale di alimentazione della periferia	24 V DC -20 % / +25 % (Viene messo a disposizione tramite l'interfaccia IO-Link del master IO-Link.)
Corrente assorbita	tip. 16 mA
Circuito di protezione	Protezione da inversione di polarità seriale

	Diodo soppressore
Alimentazione	
Denominazione	A1/A2
Tensione di alimentazione del circuito di comando nominale U_S	19,2 V DC ... 30 V DC
Tensione di alimentazione del circuito di comando di dimensionamento U_S	24 V DC -20 % / +25 % (protezione esterna)
Corrente di alimentazione, di comando, di dimensionamento I_S	tip. 60 mA
Assorbimento di potenza a U_S	tip. 1,44 W
Corrente istantanea	tip. 2,5 A ($\Delta t = 500 \mu s$ con U_S)
Tempo filtro	1 ms (su A1 in presenza di interruzioni di tensione con U_S)
Circuito di protezione	Protezione da inversione di polarità seriale Diodo soppressore

Dati di ingresso

Digitale: Circuito sensori S0 (S12, S22)

Descrizione dell'ingresso	Ingressi sensori protetti
Numero ingressi	2
Range d'ingresso segnale "0"	0 V DC ... 5 V DC (S12) Per S22 vedere la nota del capitolo "Varianti di connessione del trasmettitore di segnale".
Range d'ingresso segnale "1"	11 V DC ... 30 V DC
Range corrente di ingresso livello Segnale "0"	0 mA ... 2 mA (S12, S22)
Corrente istantanea	< 5 mA (tip. con U_S per S12, $\Delta t = 500 \mu s$) < 5 mA (tip. U_S a S22/24 V, $\Delta t = 500 \mu s$) > -5 mA (tip. U_S a S22/0 V, $\Delta t = 500 \mu s$)
Tempo filtro	max. 1,5 ms (Larghezza degli impulsi di prova) Vel. impulsi prova = 5 x largh. impulsi prova Disattivate gli impulsi di entrata nelle applicazioni di sicurezza.
Contemporaneità	∞
Resistenza max. consentita del cavo	150 Ω
Circuito di protezione	Diodo soppressore
Corrente assorbita	< 5 mA (tip. U_S a S12) < 5 mA (tip. U_S a S22/24 V) > -5 mA (tip. U_S a S22/0 V)

Digitale: Circuito sensori S1 (S32, S42)

Descrizione dell'ingresso	Ingressi sensori protetti
Numero ingressi	2
Range d'ingresso segnale "0"	0 V DC ... 5 V DC
Range d'ingresso segnale "1"	11 V DC ... 30 V DC
Range corrente di ingresso livello Segnale "0"	0 mA ... 2 mA
Corrente istantanea	< 20 mA (tip. U_S)
Tempo filtro	max. 1,5 ms (Larghezza degli impulsi di prova) Vel. impulsi prova = 5 x largh. impulsi prova

2702902

<https://www.phoenixcontact.com/it/prodotti/2702902>

	Disattivate gli impulsi di entrata nelle applicazioni di sicurezza.
Contemporaneità	∞
Resistenza max. consentita del cavo	150 Ω
Circuito di protezione	Diodo soppressore
Corrente assorbita	< 5 mA (tip. U_S)

Digitale: Ingresso diagnosi (DGN)

Descrizione dell'ingresso	non orientato alla sicurezza
Numero ingressi	1
Range tensione d'ingresso	0 V DC ... 30 V DC
Circuito di protezione	Diodo soppressore
Corrente assorbita	tip. 30 mA

Digitale: Circuito di avvio (S34)

Descrizione dell'ingresso	NPN (avvio manuale), PNP (avvio automatico)
Numero ingressi	1
Range d'ingresso segnale "1"	19,2 V DC ... 30 V DC (avvio manuale, avvio automatico: 0 V)
Corrente istantanea	< 10 mA (tip. U_S , $\Delta t = 100$ ms)
Resistenza max. consentita del cavo	150 Ω
Circuito di protezione	Diodo soppressore
Corrente assorbita	< 5 mA (tip. U_S a S34/24 V) > -5 mA (tip. U_S a S34/0 V)

IO-Link

Denominazione	IO-Link
Velocità di trasmissione	230 kBit/s (COM3)
Tempo di ciclo	5 ms
Aggiornamento dati di processo	5 ms
Numero dati di processo	max. 31 Byte (Dati d'ingresso) max. 16 Byte (Dati d'uscita)
Descrizione dell'ingresso	Cavo di commutazione e comunicazione IO-Link
Numero ingressi	1
Collegamento	Connessione a molla
Tecnica di connessione	3 conduttori
Numero porte	1
Tipo di porta	Class A

Dati di uscita

Relè: Contatto di sicurezza (13/14, 23/24)

Descrizione dell'uscita	Contatto aperto a riposo di sicurezza ciascuno 2 NO in serie, istantaneo, a potenziale zero
Numero uscite	2 (non ritardato)
Tipo di commutazione del contatto	2 contatti di sicurezza
Materiale dei contatti	AgSnO ₂
Tensione di commutazione	min. 12 V AC/DC

2702902

<https://www.phoenixcontact.com/it/prodotti/2702902>

	max. 250 V AC/DC
Potenza commutabile	min. 60 mW
Corrente istantanea	min. 3 mA
	max. 6 A
Potere di rottura	5 A (AC15)
	4 A (DC13)
Corrente permanente limite	6 A
arit. Corrente totale	72 A ² (tenere conto del derating)
Frequenza di commutazione	0,1 Hz
Vita meccanica	10x 10 ⁶ cicli di manovre
Fusibile d'uscita	6 A gL/gG
	4 A gL/gG (per applicazioni Low Demand)

Segnalare: M1

Descrizione dell'uscita	PNP
	non orientato alla sicurezza
Numero uscite	1
Tensione	ca. 22 V DC ($U_s - 2 V$)
Corrente	max. 100 mA
Max. corrente d'inserzione	500 mA ($\Delta t = 1 ms$ con U_s)
Circuito di protezione	Diode soppressore

Dati di collegamento

Tecnologia di connessione

a innesto	sì
-----------	----

Connessione conduttori

Collegamento	Connessione Push-in
Sezione conduttore rigida	0,2 mm ² ... 1,5 mm ²
Sezione conduttore flessibile	0,2 mm ² ... 1,5 mm ²
Sezione conduttore flessibile con capocorda montato e collare in plastica	0,25 mm ² ... 1,5 mm ² (solo in combinazione con CRIMPFOX 6)
Sezione del conduttore flessibile con capocorda senza collare in plastica	0,25 mm ² ... 1,5 mm ² (solo in combinazione con CRIMPFOX 6)
Sezione del conduttore AWG	24 ... 16
Lunghezza del tratto da spelare	8 mm

Segnalazione

Segnalazione stato	5 x LED (verdi)
Indicazione tensione di esercizio	1 x LED (verde, giallo, rosso)

Dimensioni

Larghezza	17,5 mm
Altezza	116,6 mm
Profondità	114,5 mm

Indicazioni materiale

Colore (Custodia)	giallo (RAL 1018)
Materiale custodia	PA

Caratteristiche

Dati tecnici di sicurezza

Categoria di arresto (EN 60204-1)	0
-----------------------------------	---

Dati tecnici di sicurezza: EN ISO 13849

Performance Level (PL)	e (4 A DC13; 5 A AC15; 8760 cicli di commutazione/anno)
------------------------	---

Dati tecnici di sicurezza: IEC 61508 - High-Demand

Safety Integrity Level (SIL)	3
------------------------------	---

Dati tecnici di sicurezza: IEC 61508 - Low-Demand

Safety Integrity Level (SIL)	3
------------------------------	---

Dati tecnici di sicurezza: EN IEC 62061

Safety Integrity Level (SIL)	3
------------------------------	---

Condizioni ambientali e della vita elettrica

Condizioni ambientali

Grado di protezione	IP20
Grado di protez. luogo di installazione min.	IP54
Temperatura ambiente (esercizio)	-25 °C ... 60 °C (tenere conto del derating)
Temperatura ambiente (stoccaggio/trasporto)	-40 °C ... 85 °C
Altezza	≤ 2000 m (su NN)
Max. umidità dell'aria. consentita (stoccaggio/trasporto)	75 % (nella media, talvolta 85%, nessuna condensa)
Umidità dell'aria massima consentita (funzionamento)	75 % (nella media, talvolta 85%, nessuna condensa)
Urti	15g
Vibrazioni (funzionamento)	10 Hz ... 150 Hz, ampiezza 0,15 mm, 2g

Montaggio

Tipo di montaggio	Montaggio su guida DIN
Nota per il montaggio	vedere curva derating
Posizione di installazione	verticale o orizzontale

Disegni

Schema di collegamento

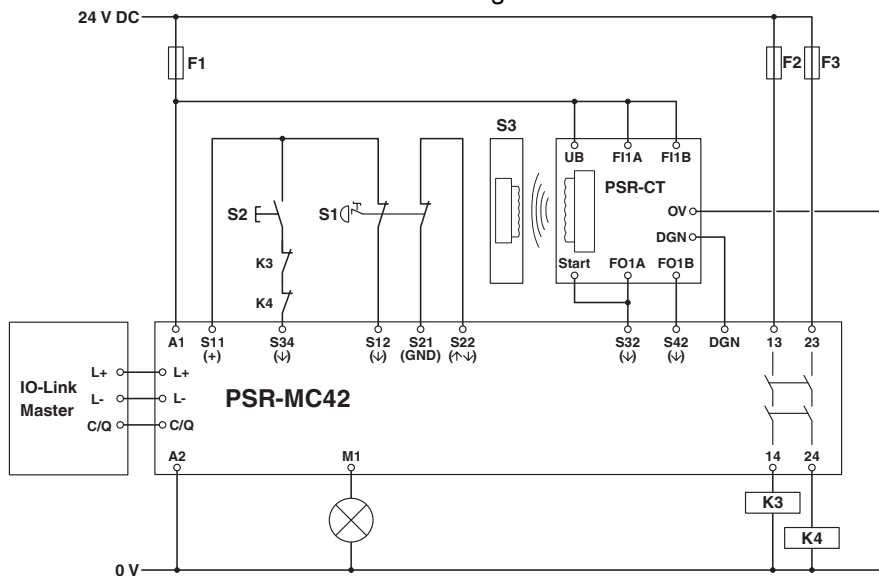


Diagramma a blocchi

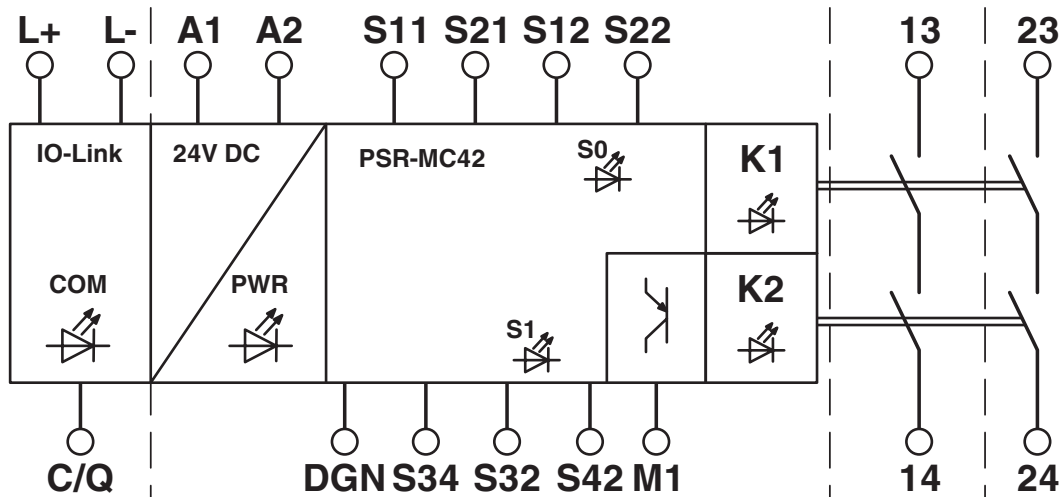


Diagramma a blocchi

2702902

<https://www.phoenixcontact.com/it/prodotti/2702902>

Omologazioni

🔗 To download certificates, visit the product detail page: <https://www.phoenixcontact.com/it/prodotti/2702902>



cULus Listed

ID omologazione: E140324



Functional Safety

ID omologazione: 01/205/5677.02/24

2702902

<https://www.phoenixcontact.com/it/prodotti/2702902>

Classifiche

ECLASS

ECLASS-13.0	27371819
ECLASS-15.0	27371819
ECLASS-15.0 ASSET	27250101

ETIM

ETIM 10.0	EC001449
-----------	----------

UNSPSC

UNSPSC 21.0	39122200
-------------	----------

Environmental product compliance

EU RoHS

Soddisfa i requisiti della direttiva RoHS	Sì
con eccezione delle deroghe, se note	7(a), 7(c)-I

China RoHS

Environment friendly use period (EFUP)	EFUP-50
	Una tabella per la dichiarazione China RoHS in base all'articolo è disponibile nell'area di download di ciascun articolo alla voce "Dichiarazione del produttore". Per tutti gli articoli con EFUP-E non viene allestita né richiesta alcuna tabella per la dichiarazione China RoHS.

EU REACH SVHC

Avviso di sostanza candidata REACH (n. CAS)	Lead(n. CAS: 7439-92-1)
SCIP	3052adab-6609-4578-ab76-f438ba9089bd