

# FL WLAN 1011 - Modulo radio

2702900

<https://www.phoenixcontact.com/it/prodotti/2702900>

Si prega di notare che i dati visualizzati in questo PDF sono stati generati dal nostro catalogo online. I dati completi sono disponibili nella documentazione per l'utente. Si applicano le condizioni generali di utilizzo per i download.



La figura illustra una versione dell'articolo

WLAN Access Point, client per USA e Canada con 2 collegamenti per antenne esterni (RSMA-F), IP20, WLAN 802.11 a, b, g, n, frequenza: 2,4 GHz, 5 GHz, collegamenti: COMBICON 9 V DC ... 32 V DC, RJ45: per LAN, Web, http/https, CLI, API REST

## Dati commerciali

Codice articolo	2702900
Pezzi/conf.	1 Pezzi
Quantità di ordinazione minima	1 Pezzi
Codice vendita	DNN2W4
Codice prodotto	DNN2W4
GTIN	4055626458090
Peso per pezzo (confezione inclusa)	263 g
Peso per pezzo (confezione esclusa)	248,3 g
Numero tariffa doganale	85176200
Paese di origine	DE

## Dati tecnici

### Note

#### Nota per l'utilizzo

Nota per l'utilizzo	Solo per l'uso industriale
---------------------	----------------------------

### Caratteristiche articolo

Tipo di prodotto	Modulo radio
Applicazione	Ethernet
Tipo	Stand-alone

#### Caratteristiche di isolamento

Grado di inquinamento	2
-----------------------	---

#### Scheda radio

Numero	1
Esecuzione	IEEE 802.11 a/b/g/n 2,4 GHz e 5 GHz fino a 300 MBit/s
Nota per il montaggio	integrata

### Caratteristiche elettriche

Potenza dissipata massima in condizioni nominali	3,6 W
--	-------

#### Alimentazione: Elettronica del modulo

Tecnica di connessione	COMBICON
Collegamento	Connessione a molla Push-in
Nota sul tipo di connessione	Sezione conduttore consigliata: 0,75 mm <sup>2</sup>
	Capocorda montato consigliato: lunghezza collegamento 10 mm
	Pinza a crimpare consigliata: trapezoidale o quadrata
Denominazione	1128752 FMC 1,5/ 3-ST-3,5-RF GY35BD1-3
Numero di poli	3
Sezione AWG	24 ... 16 (Cavi in rame omologati per 75 °C (UL))
Tensione di alimentazione	24 V DC (SELV)
Range tensione di alimentazione	9 V DC ... 32 V DC (PELV/SELV)
Corrente di alimentazione	tip. 150 mA (con 24 V DC)
Corrente assorbita	max. 550 mA (per 9 V DC)

### Dati di collegamento

#### 1128752 FMC 1,5/ 3-ST-3,5-RF GY35BD1-3

Collegamento	Connessione a molla Push-in
a innesto	sì
Sezione conduttore rigida	0,2 mm <sup>2</sup> ... 1,5 mm <sup>2</sup>
Sezione conduttore flessibile	0,2 mm <sup>2</sup> ... 1,5 mm <sup>2</sup>
Sezione del conduttore AWG	24 ... 16
Lunghezza del tratto da spelare	10 mm

## Interfacce

### Antenna

Numero	2
--------	---

### Funzioni

Configurazione	Web Based Management, CLI automatizzabile
Quality of service (QoS)	sì
Sicurezza	802.11i
	WPA PSK (preshared key)
	WPA2
	AES
	TKIP
	Filtro MAC
Supporta 802.1x / Radius	
Certificazioni radio	USA, Canada

### Ethernet (RJ45)

Numero di interfacce	1
Collegamento	RJ45
Nota sul tipo di connessione	Autonegoziamento e autocrossing
Velocità di trasmissione	10/100 MBit/s
Fisica di trasmissione	Rame
Lunghezza di trasmissione	100 m (per segmento)
Numero di canali	1 (Porte RJ45)

### Wireless

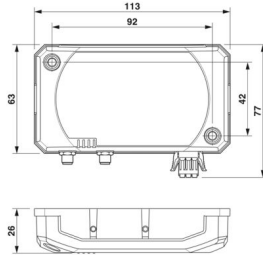
Denominazione	Wireless LAN
Tipo di connessione dell'antenna	RSMA (femmina)
Banda di frequenza	2,4 GHz
	5 GHz
Standard radio	WLAN
	IEEE 802.11
	a
	b
	g
	n
	Wi-Fi 4
Sensibilità di trasmissione	max. 19 dBm (con due antenne)
Numero di interfacce radio	1 IEEE 802.11 a/b/g/n
Moduli radio collegabili	10 (In Access Point Mode max. 2 SSID)

## Dimensioni

# FL WLAN 1011 - Modulo radio

2702900

<https://www.phoenixcontact.com/it/prodotti/2702900>

Disegno quotato	
Larghezza	63 mm
Altezza	26 mm
Profondità	113 mm
Nota sulle dimensioni	Dimensioni complessive, senza connettori

## Indicazioni materiale

Materiale piastra di base	Pressofuso di zinco, nichelato
Materiale custodia	PC

## Condizioni ambientali e della vita elettrica

### Condizioni ambientali

Temperatura ambiente (esercizio)	0 °C ... 60 °C
Grado di protezione	IP20
Pressione aria (funzionamento)	800 hPa ... 1080 hPa (fino a 2000 m s.l.m.)
Pressione aria (trasporto e stoccaggio)	660 hPa ... 1080 hPa (fino a 3500 m s.l.m.)
Temperatura ambiente (stoccaggio/trasporto)	-40 °C ... 85 °C
Umidità dell'aria consentita (esercizio)	5 % ... 95 % (senza formazione di condensa)
Umidità dell'aria consentita (stoccaggio/trasporto)	5 % ... 95 % (senza formazione di condensa)

### Mechanical test

Urti secondo EN 60068-2-27/IEC 60068-2-27	30g, 11 ms, pulsazione d'urto d'onda semisinusoidale
Resistenza alle vibrazioni secondo EN 60068-2-6/IEC 60068-2-6	5g, 10 ... 150 Hz
Urti continui secondo EN 60068-2-27/IEC 60068-2-27	10g, 16 ms, 6000 urti
Rumori a banda larga secondo EN 60068-2-64	Categoria 1, classe A

## Dati EMC

### Scariche elettrostatiche

Norme/Disposizioni	EN 61000-4-2
--------------------	--------------

### Scariche elettrostatiche

Scarica contatti	± 6 kV
Scarica in aria	± 8 kV
Scarica indiretta	± 6 kV

### Campi elettromagnetici ad alta frequenza

Norme/Disposizioni	EN 61000-4-3
--------------------	--------------

# FL WLAN 1011 - Modulo radio



2702900

<https://www.phoenixcontact.com/it/prodotti/2702900>

## Campi elettromagnetici ad alta frequenza

Frequenza	80 MHz ... 1000 MHz
Forza del campo di prova	10 V/m
Frequenza	1000 MHz ... 6000 MHz
Forza del campo di prova	3 V/m

## Transitori veloci (Burst)

Norme/Disposizioni	EN 61000-4-4
--------------------	--------------

## Transitori veloci (Burst)

Osservazioni	±2,2 kV
--------------	---------

## Carico di corrente impulsiva (Surge)

Norme/Disposizioni	EN 61000-4-5
--------------------	--------------

## Carico di corrente impulsiva (Surge)

Segnale	± 0,5 kV (simmetrico)
	± 1 kV (asimmetrico)

## Influenza condotta

Norme/Disposizioni	EN 61000-4-6
--------------------	--------------

## Influenza condotta

Frequenza	0,15 MHz ... 80 MHz
Tensione	10 V

## Emissione di disturbi

Norme/Disposizioni	EN 55022
Risultato della prova	Classe B

## Emissione di disturbi

Norme/Disposizioni	FCC/CFR 47, Part 15.109
Risultato della prova	Classe A

## Emissione di disturbi

Norme/Disposizioni	ICES-003 Issue 6 section 6.1
Risultato della prova	Classe B

## Emissione di disturbi

Norme/Disposizioni	ICES-003 Issue 6 section 6.2
Risultato della prova	Classe A

## Montaggio

Tipo di montaggio	Montaggio a parete
	Montaggio su guida DIN
Nota per il montaggio	Antenne non incluse nella fornitura

# FL WLAN 1011 - Modulo radio

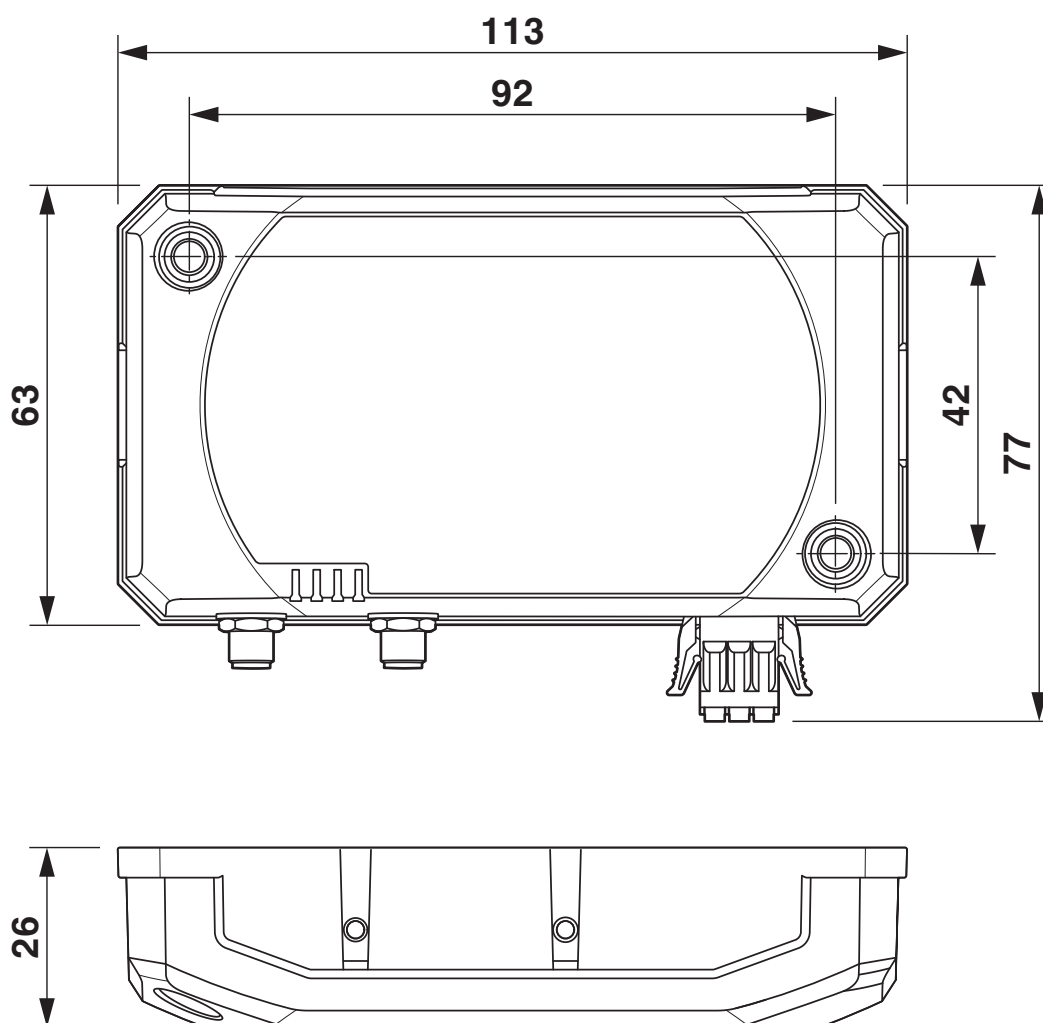
2702900

<https://www.phoenixcontact.com/it/prodotti/2702900>



## Disegni

Disegno quotato



# FL WLAN 1011 - Modulo radio



2702900

<https://www.phoenixcontact.com/it/prodotti/2702900>

## Omologazioni

🔗 To download certificates, visit the product detail page: <https://www.phoenixcontact.com/it/prodotti/2702900>



**cULus Listed**

ID omologazione: E238705

**FCC**

ID omologazione: YG3-SXPCEAN2



**IECEX**

ID omologazione: IECEX ULD 21.0003X



**cULus Listed**

ID omologazione: E366272

# FL WLAN 1011 - Modulo radio



2702900

<https://www.phoenixcontact.com/it/prodotti/2702900>

## Classifiche

### ECLASS

ECLASS-13.0	19170501
ECLASS-15.0	19170501

### ETIM

ETIM 10.0	EC000816
-----------	----------

### UNSPSC

UNSPSC 21.0	43222600
-------------	----------

## Environmental product compliance

### EU RoHS

Soddisfa i requisiti della direttiva RoHS	Sì
con eccezione delle deroghe, se note	6(c), 7(a), 7(c)-I

### China RoHS

Environment friendly use period (EFUP)	EFUP-50
	Una tabella per la dichiarazione China RoHS in base all'articolo è disponibile nell'area di download di ciascun articolo alla voce "Dichiarazione del produttore". Per tutti gli articoli con EFUP-E non viene allestita né richiesta alcuna tabella per la dichiarazione China RoHS.

### EU REACH SVHC

Avviso di sostanza candidata REACH (n. CAS)	Lead(n. CAS: 7439-92-1)
	6,6'-di-tert-butyl-2,2'-methylene-di-p-cresol(n. CAS: 119-47-1)
	2,2',6,6'-tetrabromo-4,4'-isopropylidenediphenol(n. CAS: 79-94-7)
	2-(2H-benzotriazol-2-yl)-4-(1,1,3,3-tetramethylbutyl)phenol (UV-329)(n. CAS: 3147-75-9)