

# TC CLOUD CLIENT 1002-4G ATT - Router



2702888

<https://www.phoenixcontact.com/it/prodotti/2702888>

Si prega di notare che i dati visualizzati in questo PDF sono stati generati dal nostro catalogo online. I dati completi sono disponibili nella documentazione per l'utente. Si applicano le condizioni generali di utilizzo per i download.



Gateway VPN industriale per mGuard Secure Cloud, comunicazione IPsec tramite 4G (LTE), AT&T (US), switch a 2 porte, 1 ingresso digitale, 1 uscita digitale

## Descrizione del prodotto

La famiglia di prodotti 4G TC CLOUD CLIENT offre apparecchiature da campo convenienti per scenari di manutenzione a distanza sicuri tramite radio mobile LTE 4G. I dispositivi sono ottimizzati per l'utilizzo con l'mGuard Secure Cloud. Tutti i dispositivi CLOUD CLIENT supportano pertanto per default le reti private virtuali (VPN). Una gamma ottimizzata in mGuard Secure Cloud consente una messa in servizio rapida dei dispositivi nel campo.

## I vantaggi

- Comunicazione sicura via IPsec
- Configurazione mediante Web Based Management o scheda microSD
- Infrastruttura VPN basata su cloud di Phoenix Contact
- Infrastruttura VPN pronta all'uso per gestori, costruttori di macchine e impianti
- Sicura e affidabile grazie alla tecnologia di sicurezza mGuard collaudata per l'utilizzo in campo industriale
- Supporto per dispositivi mobili, basati su iOS come gli iPad e gli iPhone di Apple

## Dati commerciali

Codice articolo	2702888
Pezzi/conf.	1 Pezzi
Quantità di ordinazione minima	1 Pezzi
Codice vendita	DNC422
Codice prodotto	DNC422
GTIN	4055626378633
Peso per pezzo (confezione inclusa)	347 g
Peso per pezzo (confezione esclusa)	347 g
Numero tariffa doganale	85176200
Paese di origine	DE

## Dati tecnici

### Note

#### Nota per l'utilizzo

Nota per l'utilizzo	Solo per l'uso industriale
---------------------	----------------------------

#### Limitazione dell'uso

Indicazioni CCCex	In Cina non è consentito l'utilizzo nelle zone a potenziale rischio di esplosione.
-------------------	--

### Caratteristiche articolo

Tipo di prodotto	Router radiomobile
Applicazione	Ethernet
MTTF	383 Anni (Standard SN 29500, temperatura 25 °C, ciclo operativo 21%)
	184 Anni (Standard SN 29500, temperatura 40 °C, ciclo operativo 34,25%)
	78 Anni (Standard SN 29500, temperatura 40 °C, ciclo operativo 100%)

#### Caratteristiche di isolamento

Grado di inquinamento	2
-----------------------	---

#### Funzioni di sicurezza

1:1 Network Address Translation (NAT) in VPN	supportati
Numero di tunnel VPN	1
Autenticazione	X.509v3, PSK
Integrità dati	MD5
	SHA-1
Modo Internet Protocol Security (IPsec)	Tunnel ESP
Metodo di cifratura	3DES, AES-128, -192, -256

### Caratteristiche elettriche

Separazione galvanica	VCC // LTE // Ethernet // PE
Tipo di rete	Rete mobile

#### Alimentazione

Range tensione di alimentazione	10 V DC ... 30 V DC (SELV)
Corrente assorbita tipica	< 200 mA (24 V DC)
	65 mA (In modalità di risparmio energetico attiva)

#### Funzione

Management	Web Based Management, SNMP
------------	----------------------------

### Dati di ingresso

Digitale

Descrizione dell'ingresso	Ingresso digitale
Numero ingressi	1
Segnale d'ingresso, tensione	10 V DC ... 30 V DC
Livello di commutazione segnale "1"	10 V DC ... 30 V DC

## Dati di uscita

### Segnale

Denominazione uscita	Uscita digitale
Numero uscite	1
Segnale d'uscita, tensione	10 V DC ... 30 V DC (In funzione della tensione di esercizio)
Segnale d'uscita, corrente	≤ 50 mA (non protetto da cortocircuito)

## Dati di collegamento

### Alimentazione

Cavo unipolare/Punto di collegamento rigido	0,14 mm <sup>2</sup> ... 1,5 mm <sup>2</sup>
Cavo unipolare/Punto di collegamento flessibile	0,14 mm <sup>2</sup> ... 1,5 mm <sup>2</sup>
Sezione del conduttore AWG	26 ... 16

## Interfacce

Segnale	Ethernet
Server web	sì

### Dati: Interfaccia Ethernet, 10/100Base-T(X) secondo IEEE 802.3

Velocità di trasmissione seriale	10/100 MBit/s, auto-negoziamento
Collegamento	Connettore femmina RJ45, schermato
Numero di canali	2
Lunghezza di trasmissione	100 m (twisted pair schermato)
Protocolli	TCP/IP, UDP/IP, FTP, HTTP
Protocolli ausiliari	ARP, DHCP, PING (ICMP), SNMP V1, SMTP

### Apparecchi radiotrasmettenti

Descrizione dell'interfaccia	LTE (FDD) / UMTS
Frequenza	700 MHz (LTE B13 / B17)
	850 MHz (LTE B5)
	1700 MHz (LTE B4)
	1900 MHz (LTE B2)
	850 MHz (UMTS/HSPA B5)
	1900 MHz (UMTS/HSPA B2)
Velocità dati	≤ 150 MBit/s (LTE, DL)
	≤ 50 MBit/s (LTE, UL)
Antenna	Connettore femmina per antenna SMA a impedenza 50 Ω
Tipo di connessione dell'antenna	SMA (femmina)
Interfaccia SIM	1,8 V, 3 V
UMTS	HSPA 3GPP R9

2702888

<https://www.phoenixcontact.com/it/prodotti/2702888>

LTE	CAT4
Sostegno al paese	USA

## Dimensioni

Larghezza	45 mm
Altezza	130 mm
Profondità	126 mm

## Indicazioni materiale

Colore (Parte superiore custodia)	grigio (RAL 7042)
Materiale (Custodia)	Plastica

## Condizioni ambientali e della vita elettrica

### Condizioni ambientali

Grado di protezione	IP20 (Dichiarazione del produttore)
Temperatura ambiente (esercizio)	0 °C ... 60 °C
Temperatura ambiente (stoccaggio/trasporto)	0 °C ... 60 °C
Umidità dell'aria consentita (esercizio)	10 % ... 95 % (senza condensa)
Umidità dell'aria consentita (stoccaggio/trasporto)	10 % ... 95 % (senza condensa)

## Omologazioni

### UL, USA / Canada

Siglatura	Class I, Zone 2, AEx nA IIC T4 / Ex nA IIC T4 Gc Class I, Div. 2, Groups A, B, C, D T4
-----------	---

### Test dei gas tossici

Siglatura	ISA-S71.04-1985 G3 Harsh Group A
-----------	----------------------------------

### Certificazione radio USA, FCC

Certificato	N7NHL7588
-------------	-----------

## Dati EMC

Compatibilità elettromagnetica	Conformità alla direttiva EMC 2014/30/EU
Immunità ai disturbi	EN 61000-6-2

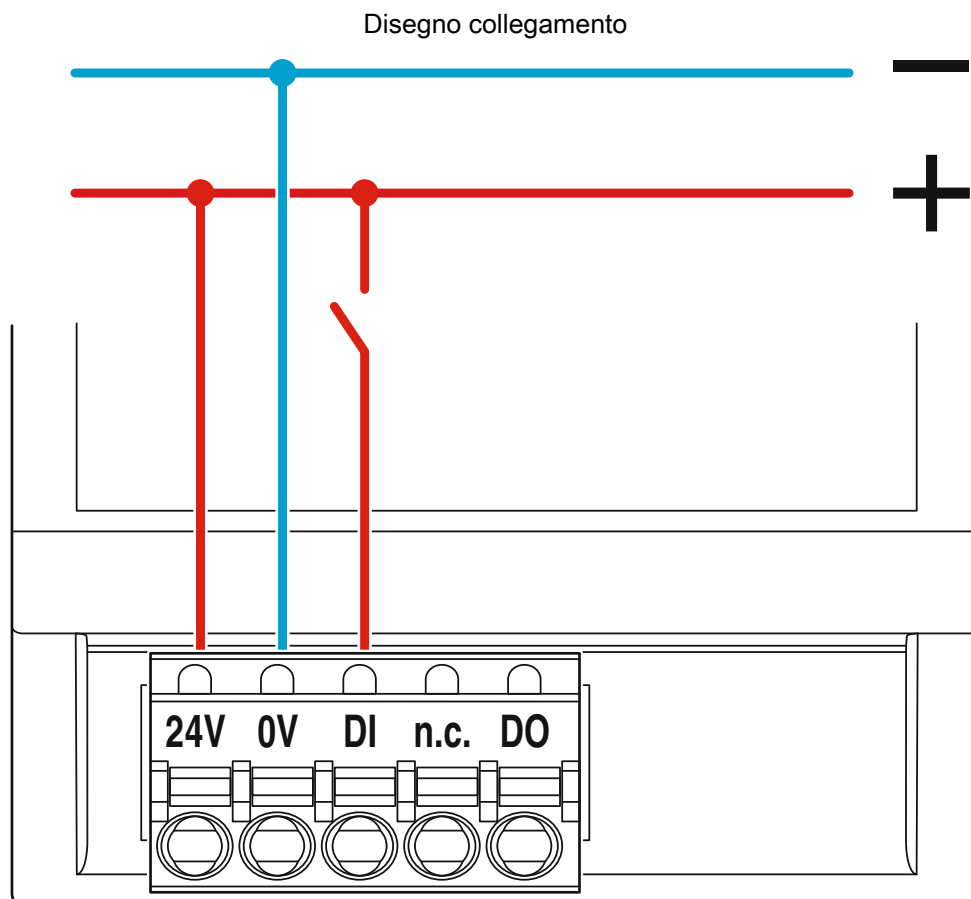
### Criteri

Criterio A	Segnalazione di stato normale entro i limiti fissati.
Criterio B	Segnalazione di stato temporaneamente compromessa, corretta automaticamente dal dispositivo.

## Montaggio

Tipo di montaggio	Montaggio su guida DIN
-------------------	------------------------

## Disegni



Ingresso e uscita di commutazione

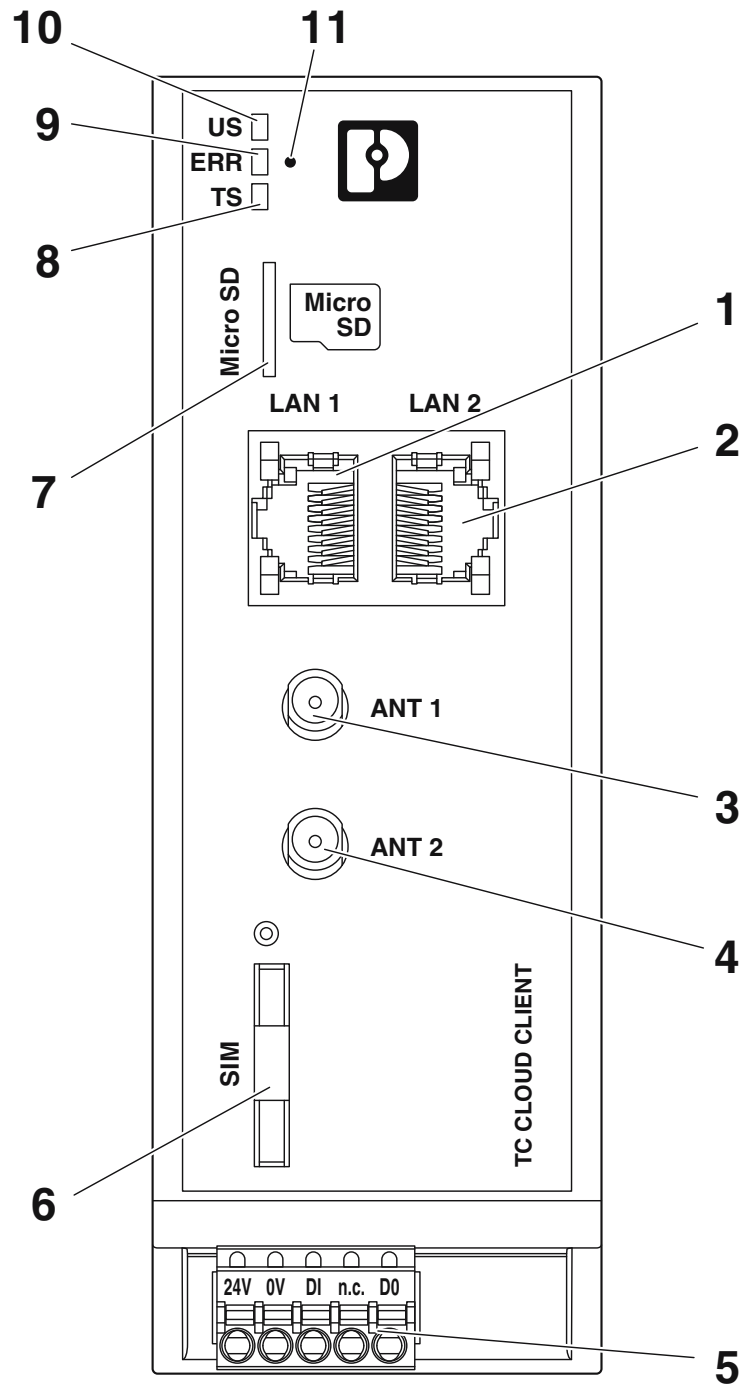
# TC CLOUD CLIENT 1002-4G ATT - Router

2702888

<https://www.phoenixcontact.com/it/prodotti/2702888>

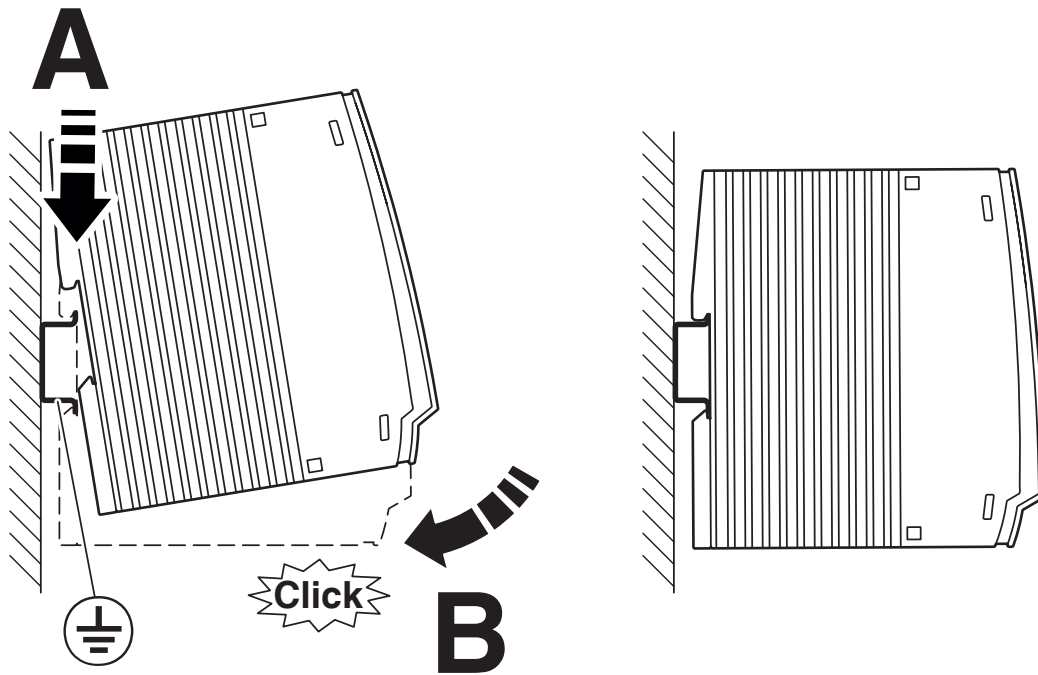


Disegno schema



Vista anteriore

## Disegno schema



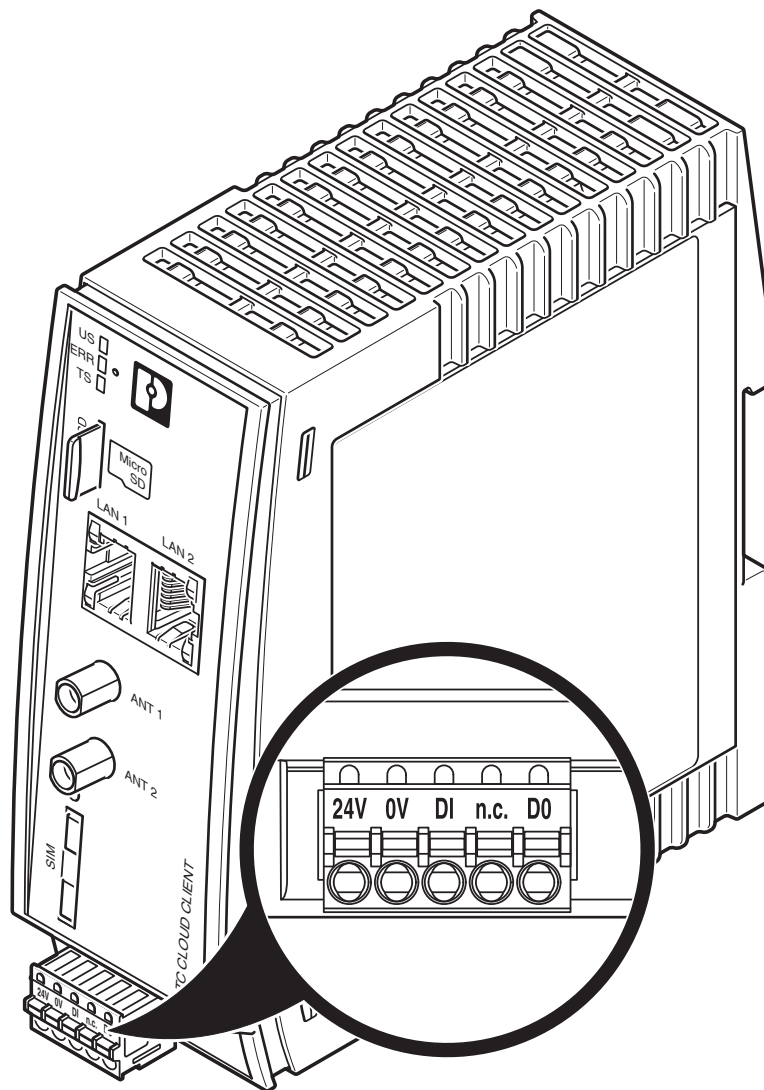
Montaggio su guida DIN

# TC CLOUD CLIENT 1002-4G ATT - Router

2702888

<https://www.phoenixcontact.com/it/prodotti/2702888>

Disegno schema



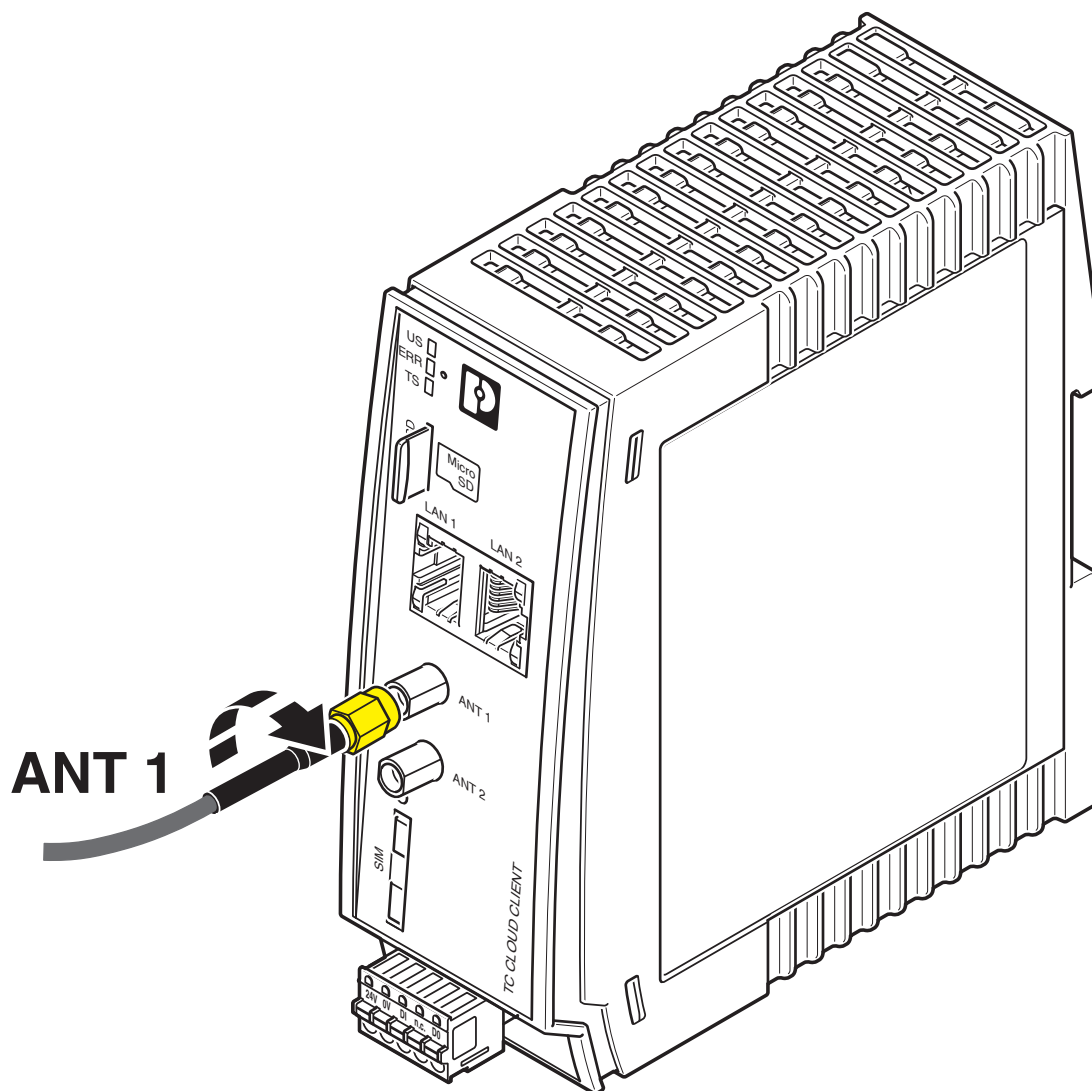
Collegamento della tensione di alimentazione

# TC CLOUD CLIENT 1002-4G ATT - Router

2702888

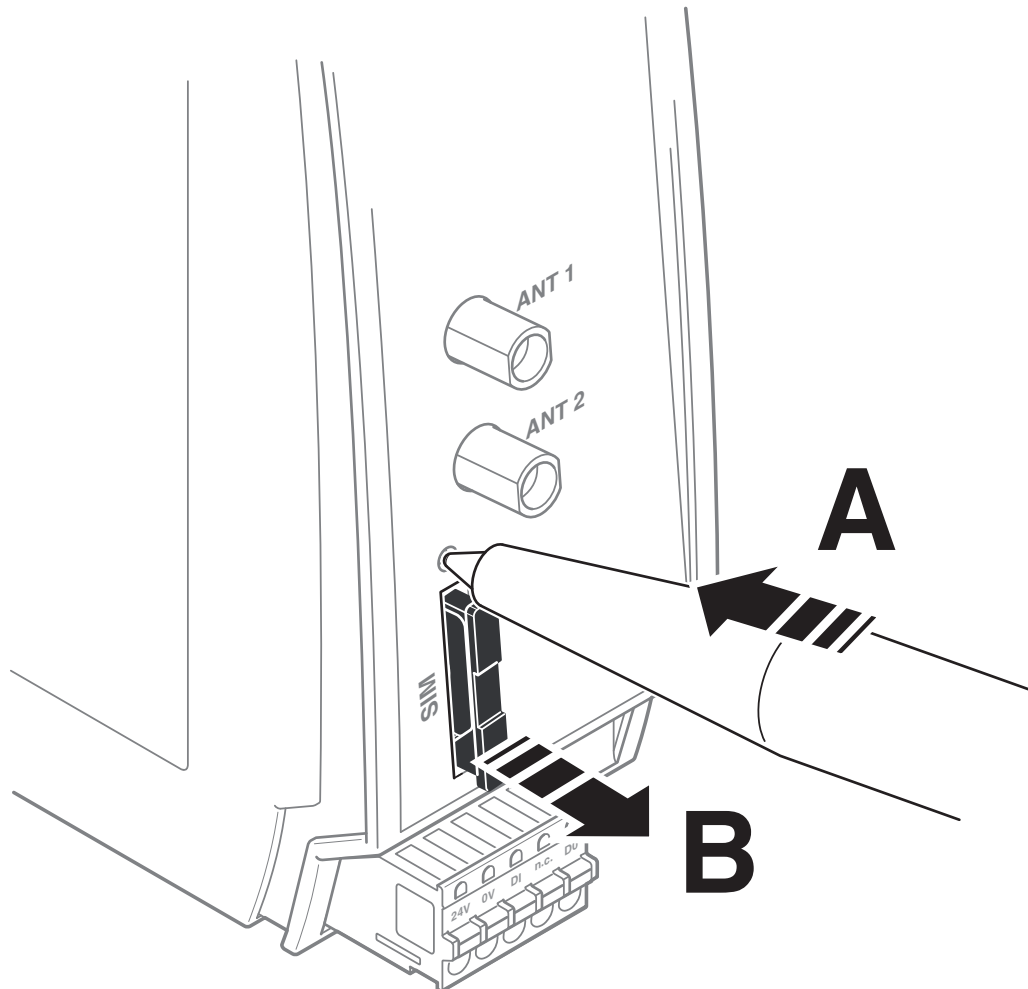
<https://www.phoenixcontact.com/it/prodotti/2702888>

Disegno schema



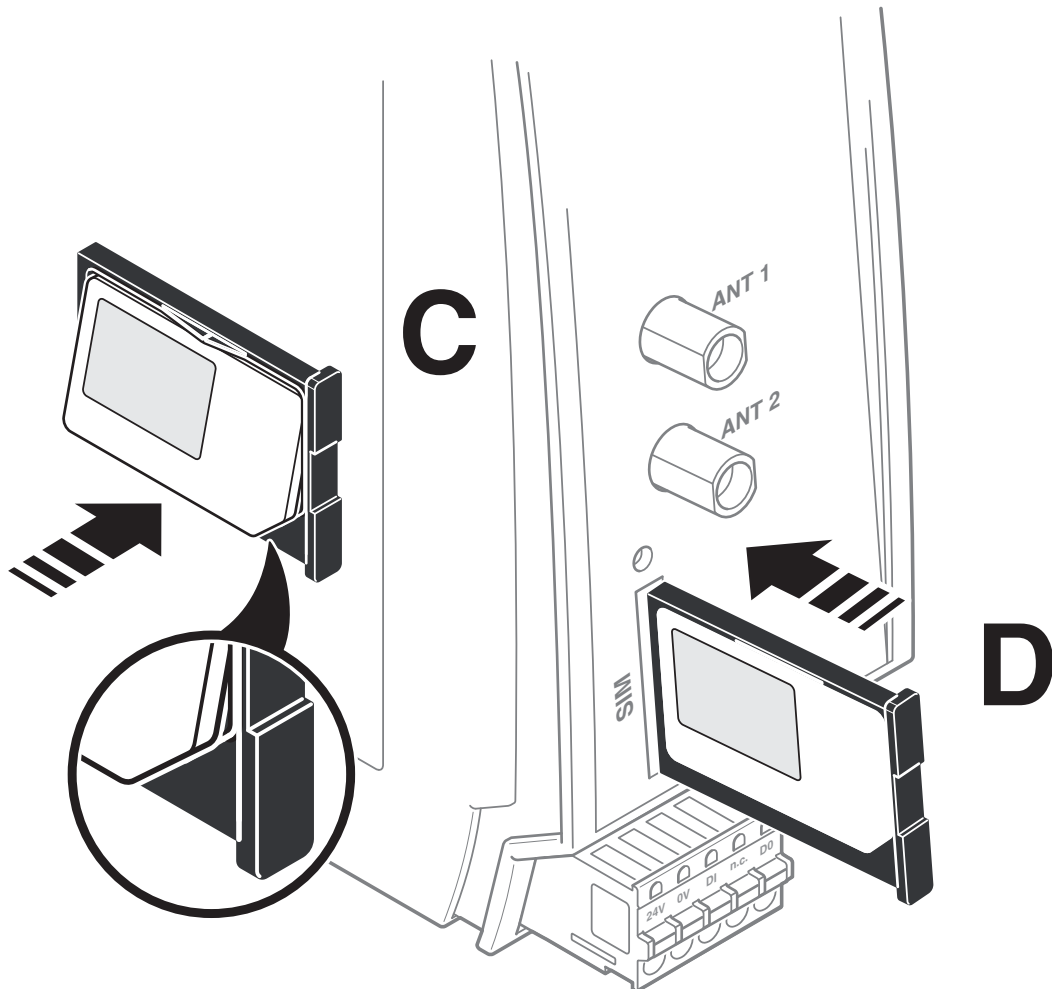
Collegamento dell'antenna

## Disegno schema



Rimuovere il tray portasim

## Disegno schema



Inserire la scheda SIM

2702888

<https://www.phoenixcontact.com/it/prodotti/2702888>

## Classifiche

### ECLASS

ECLASS-13.0

19170502

### ETIM

ETIM 9.0

EC001478

### UNSPSC

UNSPSC 21.0

43222600

2702888

<https://www.phoenixcontact.com/it/prodotti/2702888>

## Environmental product compliance

### EU RoHS

Soddisfa i requisiti della direttiva RoHS	Sì, Nessuna deroga
---	--------------------

### China RoHS

Environment friendly use period (EFUP)	EFUP-50
	Una tabella per la dichiarazione China RoHS in base all'articolo è disponibile nell'area di download di ciascun articolo alla voce "Dichiarazione del produttore". Per tutti gli articoli con EFUP-E non viene allestita né richiesta alcuna tabella per la dichiarazione China RoHS.

### EU REACH SVHC

Avviso di sostanza candidata REACH (n. CAS)	Nessuna sostanza con una percentuale di massa maggiore dello 0,1%
---	---

Phoenix Contact 2026 © - Tutti i diritti riservati  
<https://www.phoenixcontact.com>

PHOENIX CONTACT S.p.a.  
Via Bellini, 39/41  
20095 Cusano Milanino (MI)  
+39 02 660591  
[info\\_it@phoenixcontact.com](mailto:info_it@phoenixcontact.com)