

GW PL HART4-R-BUS - Convertitore di protocolli



2702879

<https://www.phoenixcontact.com/it/prodotti/2702879>

Si prega di notare che i dati visualizzati in questo PDF sono stati generati dal nostro catalogo online. I dati completi sono disponibili nella documentazione per l'utente. Si applicano le condizioni generali di utilizzo per i download.



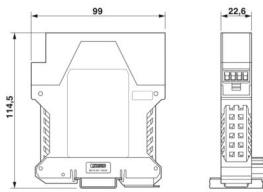
Modulo di espansione HART® a 4 canali con connessione a vite e resistenza interna d'ingresso di 250 Ω

Dati commerciali

Codice articolo	2702879
Pezzi/conf.	1 Pezzi
Quantità di ordinazione minima	1 Pezzi
Codice vendita	DNC322
Codice prodotto	DNC322
GTIN	4055626384788
Peso per pezzo (confezione inclusa)	208,1 g
Peso per pezzo (confezione esclusa)	208,1 g
Numero tariffa doganale	85176200
Paese di origine	DE

Dati tecnici

Dimensioni

Disegno quotato		
Larghezza		22,5 mm
Altezza		99 mm
Profondità		114,5 mm

Note

Nota per l'utilizzo

Nota per l'utilizzo	Solo per l'uso industriale
---------------------	----------------------------

Indicazioni materiale

Colore	grigio
--------	--------

Interfacce

Dati: HART FSK

Velocità di trasmissione	1200 Bit/s
Collegamento	Connessione a vite
Numero di canali	4

Caratteristiche articolo

Tipo di prodotto	Componenti I/O
MTBF	327 Anni (Siemens modello SN29500, temperatura 40 °C, fattore ambientale 1,5 e fattore di carico 50%)

Caratteristiche elettriche

Tensione di prova interfaccia dati/alimentazione	500 V AC
Tensione di prova interfacce dati	500 V AC

Alimentazione

Range tensione di alimentazione	19,2 V DC ... 30 V DC (Alimentazione mediante bus)
Corrente assorbita tipica	44 mA (con 24 V DC)

Condizioni ambientali e della vita elettrica

Condizioni ambientali

Grado di protezione	IP20
Temperatura ambiente (esercizio)	-40 °C ... 70 °C

GW PL HART4-R-BUS - Convertitore di protocolli



2702879

<https://www.phoenixcontact.com/it/prodotti/2702879>

	-40 °F ... 158 °F
Temperatura ambiente (stoccaggio/trasporto)	-40 °C ... 85 °C

Omologazioni

Conformità/Omologazioni

Conformità	CE conforme
Test dei gas tossici	ISA-S71.04-1985 G3 Harsh Group A

Montaggio

Tipo di montaggio	Montaggio su guida DIN
Nota per il montaggio	su guida standard NS 35 a norma EN 60715
Posizione di installazione	a scelta
Tipi di guide DIN utilizzabili	Guida DIN: 35 mm

GW PL HART4-R-BUS - Convertitore di protocolli

2702879

<https://www.phoenixcontact.com/it/prodotti/2702879>



Disegni

Disegno quotato

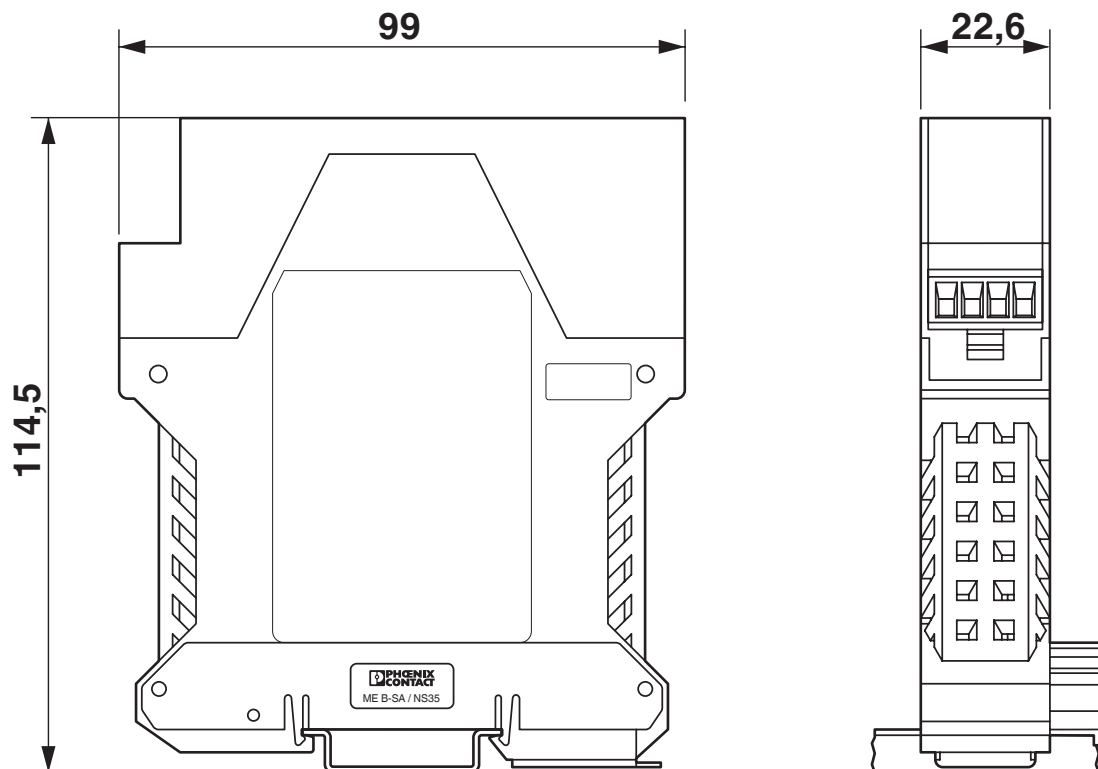
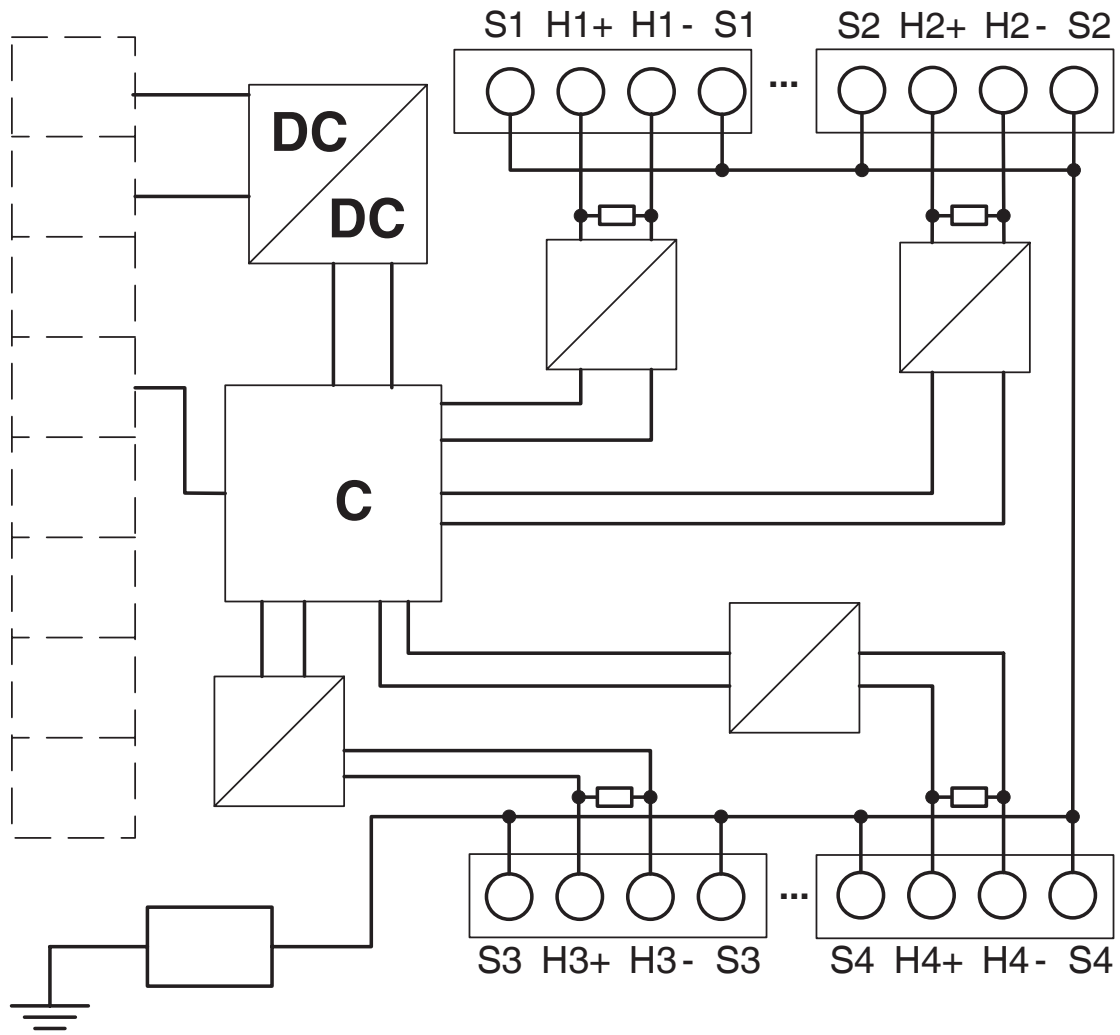


Diagramma a blocchi



2702879

<https://www.phoenixcontact.com/it/prodotti/2702879>

Classifiche

ECLASS

ECLASS-13.0	27242208
ECLASS-15.0	27242208

UNSPSC

UNSPSC 21.0	32151700
-------------	----------

Environmental product compliance

EU RoHS

Soddisfa i requisiti della direttiva RoHS	Sì, Nessuna deroga
-------------------------------------------	--------------------

China RoHS

Environment friendly use period (EFUP)	EFUP-50
	Una tabella per la dichiarazione China RoHS in base all'articolo è disponibile nell'area di download di ciascun articolo alla voce "Dichiarazione del produttore". Per tutti gli articoli con EFUP-E non viene allestita né richiesta alcuna tabella per la dichiarazione China RoHS.

EU REACH SVHC

Avviso di sostanza candidata REACH (n. CAS)	Nessuna sostanza con una percentuale di massa maggiore dello 0,1%
---------------------------------------------	-------------------------------------------------------------------