

ILB BT ADIO MUX - Set trasm. radio



2702875

<https://www.phoenixcontact.com/it/prodotti/2702875>

Si prega di notare che i dati visualizzati in questo PDF sono stati generati dal nostro catalogo online. I dati completi sono disponibili nella documentazione per l'utente. Si applicano le condizioni generali di utilizzo per i download.



Set Wireless MUX, due moduli con 16 ingressi/uscite digitali e 2 ingressi/uscite analogici ciascuno (0 ... 20 mA, 0 ... 10 V), connessione per antenna RSMA (femmina), senza antenne

Descrizione del prodotto

Il MUX Wireless trasmette 16 segnali digitali e 2 analogici in maniera bidirezionale. Il MUX Wireless è "Pronto all'uso": disimballare – collegare – accendere – e il circuito radio è già pronto a lavorare.

I vantaggi

- Diagnostica radio mediante bargraph
- Portate 50 m ... 100 m in capannoni industriali con antenne omnidirezionali e fino a 400 m in campo libero con antenne direzionali
- Realizzazione rapida del collegamento e della trasmissione di segnali
- Tecnologia Bluetooth 4.0 attuale
- Plug&Play - messa in servizio senza configurazione
- Nulla di più semplice: sballa - collega - accendi!

Dati commerciali

Codice articolo	2702875
Pezzi/conf.	1 Pezzi
Quantità di ordinazione minima	1 Pezzi
Codice vendita	DNC662
Codice prodotto	DNC662
GTIN	4055626369846
Peso per pezzo (confezione inclusa)	645,6 g
Peso per pezzo (confezione esclusa)	630 g
Numero tariffa doganale	85176200
Paese di origine	DE

Dati tecnici

Note

Nota per l'utilizzo

Nota per l'utilizzo	Solo per l'uso industriale
---------------------	----------------------------

Caratteristiche articolo

Tipo di prodotto	Modulo radio
Famiglia di prodotti	Inline
Applicazione	I/O
Tipo	Stand-alone
MTTF	1458 Anni (Standard SN 29500, temperatura 25 °C, ciclo operativo 21%)
	557 Anni (Standard SN 29500, temperatura 40 °C, ciclo operativo 34,25%)
	219 Anni (Standard SN 29500, temperatura 40 °C, ciclo operativo 100%)
Messaggi di diagnostica	Cortocircuito o sovraccarico delle uscite digitali LED
	Collegamento in radiofrequenza LED FS
	Tensione logica e attuatore LED
	Link Qualità del connessione radio 4 LED

Caratteristiche di isolamento

Categoria di sovratensione	II
Grado di inquinamento	2

Tempi

Tempo di ritardo all'intervento	≤ 10 ms (Tempo di latenza, tipico)
	≤ 800 ms (Funzione fail-safe in caso di interruzione radio)

Caratteristiche elettriche

Potenza dissipata massima in condizioni nominali	1,44 W
--	--------

Alimentazione: Elettronica del modulo

Collegamento	Connettore Inline
Tensione di alimentazione	24 V DC
Range tensione di alimentazione	19,2 V DC ... 30,5 V DC (tramite connettore di alimentazione)
Corrente assorbita	60 mA (a 24 V DC, a 25 °C)
Circuito di protezione	protezione contro inversione polarità, protezione contro le sovratensioni

Dati di ingresso

Analogico:

Denominazione ingresso	Ingressi analogici
Descrizione dell'ingresso	single ended

ILB BT ADIO MUX - Set trasm. radio



2702875

<https://www.phoenixcontact.com/it/prodotti/2702875>

Numero ingressi	2
Segnale d'ingresso, corrente	0 mA ... 20 mA
Resistenza d'ingresso ingresso corrente	50 Ω
Segnale d'ingresso, tensione	0 V ... 10 V
Resistenza d'ingresso ingresso tensione	130 k Ω
Risoluzione dei valori di misura	12 bit
Circuito di protezione	Sovratensione; Diodi soppressori negli ingressi analogici, limitazione di corrente mediante circuito di protezione interno

Digitale:

Denominazione ingresso	Ingressi digitali
Numero ingressi	16
Collegamento	Connessione a molla
Tecnica di connessione	1 conduttore
Range d'ingresso segnale "0"	< 5 V
Range d'ingresso segnale "1"	> 15 V
Tensione nominale d'ingresso U_{IN}	24 V DC
Corrente d'ingresso tipica per canale	2,3 mA

Dati di uscita

Analogico:

Denominazione uscita	Uscite analogiche
Numero uscite	2
Risoluzione DAC	12 Bit
Segnale d'uscita, corrente	0 mA ... 20 mA
Carico/carico di uscita uscita di corrente	$\leq 500 \Omega$
Segnale d'uscita, tensione	0 V ... 10 V
Carico/carico di uscita uscita di tensione	$\geq 2 k\Omega$

Digitale:

Denominazione uscita	Uscite digitali
Collegamento	Connessione a molla
Tecnica di connessione	1 conduttore
Numero uscite	16
Circuito di protezione	Protezione contro cortocircuiti e sovraccarichi, resistente alla tensione di ritorno
Corrente d'uscita	8 A
Corrente massima d'uscita per canale	500 mA
Tensione di uscita nominale	24 V DC
Corrente di uscita allo stato disattivato	$\leq 10 \mu A$ (Nello stato non caricato si può misurare la tensione anche su un'uscita non collegata.)
Carico nominale induttivo	12 VA (1,2 H, 50 Ω)
Carico nominale lampade	12 W
Carico nominale ohmico	12 W (48 Ω)
Resistenza alla tensione inversa verso impulsi brevi	resistente alla tensione di ritorno

ILB BT ADIO MUX - Set trasm. radio



2702875

<https://www.phoenixcontact.com/it/prodotti/2702875>

Comportamento in caso di sovraccarico	Auto-Restart
Comportamento in caso di sovraccarico induttivo	L'uscita può essere distrutta
Comportamento in caso di interruzione di tensione	L'uscita segue senza ritardo la tensione di alimentazione
Disattivazione sovracorrente	≥ 0,7 A

Dati di collegamento

Sezione conduttore rigida	0,2 mm ² ... 1,5 mm ²
Sezione conduttore flessibile	0,2 mm ² ... 1,5 mm ²
Sezione conduttore flessibile [AWG]	... 16
Lunghezza del tratto da spelare	8 mm

Interfacce

Funzioni

Certificazioni radio	Europa, USA, Canada, altri paesi nell'E-Shop
----------------------	--

Wireless

Tipo di modulazione	GFSK (Gaussian Frequency Shift Keying)
Tipo di connessione dell'antenna	RSMA (femmina)
Numero di canali	40
Frequenza	2,402 GHz ... 2,48 GHz (Banda ISM)
Banda di frequenza	2,4 GHz
Standard radio	Bluetooth
Sensibilità di trasmissione	5 dBm
Sensibilità di ricezione	-95,00 dBm

Segnalazione

Messaggi di diagnostica

Diagnostica	Cortocircuito o sovraccarico delle uscite digitali
Messaggio	LED

Messaggi di diagnostica

Diagnostica	Collegamento in radiofrequenza
Messaggio	LED FS

Messaggi di diagnostica

Diagnostica	Tensione logica e attuatore
Messaggio	LED

Messaggi di diagnostica

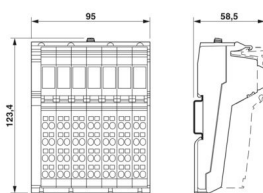
Diagnostica	Link Qualità del connessione radio
Messaggio	4 LED

Dimensioni

ILB BT ADIO MUX - Set trasm. radio

2702875

<https://www.phoenixcontact.com/it/prodotti/2702875>

Disegno quotato	
Larghezza	95 mm
Altezza	123,4 mm
Profondità	57 mm
Nota sulle dimensioni	con connettori

Indicazioni materiale

Colore (Custodia)	verde (RAL 6021)
Materiale (Custodia)	PA 6.6-FR

Condizioni ambientali e della vita elettrica

Condizioni ambientali

Temperatura ambiente (esercizio)	-25 °C ... 60 °C
Grado di protezione	IP20
Pressione aria (funzionamento)	795 hPa ... 1080 hPa (fino a 2000 m s.l.m.)
Pressione aria (trasporto e stoccaggio)	66 kPa ... 108 kPa (fino a 3500 m s.l.m.)
Temperatura ambiente (stoccaggio/trasporto)	-25 °C ... 85 °C
Umidità dell'aria consentita (esercizio)	95 % (senza formazione di condensa)
Umidità dell'aria consentita (stoccaggio/trasporto)	95 %

Omologazioni

CE

Certificato	Conformità CE
-------------	---------------

UL, USA / Canada

Siglatura	508 Listed
-----------	------------

Certificazione radio Europa

Nota	RED 2014/53/EU
------	----------------

Certificazione radio USA, FCC

Siglatura	YG3ADIOMUX
Nota	Direttiva FCC Parte 15.247

Omologazione radio India, WPC

Certificato	NR-ETA/5957
-------------	-------------

Certificazione radio Giappone, MIC

Siglatura	Japan MIC (RF) ID:202-LSF002
-----------	------------------------------

Certificazione radio Canada, IC

Certificato	4720B-ADIOMUX
Nota	Direttiva ISC RSS 210

Omologazione radio per il Messico, IFT

Certificato	IFT RCPPHIL19-2130
-------------	--------------------

Omologazione radio Sud Africa, ICASA

Certificato	TA-2006/032
-------------	-------------

Omologazione Corea del Sud, KC

Certificato	MSIP-CRI-PCK-2884208
-------------	----------------------

Dati EMC

Compatibilità elettromagnetica	Conformità alla direttiva EMC 2014/30/EU
--------------------------------	--

Scariche elettrostatiche

Norme/Disposizioni	EN 61000-4-2
--------------------	--------------

Scariche elettrostatiche

Scarica contatti	± 6 kV (Grado severità collaudo 3)
Scarica in aria	± 8 kV (Grado severità collaudo 3)
Osservazioni	Criterio B

Campi elettromagnetici ad alta frequenza

Norme/Disposizioni	EN 61000-4-3
--------------------	--------------

Campi elettromagnetici ad alta frequenza

Frequenza	26 MHz ... 3 GHz (Grado severità collaudo 3)
Intensità di campo	10 V/m
Osservazioni	Criterio A

Transitori veloci (Burst)

Norme/Disposizioni	EN 61000-4-4
--------------------	--------------

Transitori veloci (Burst)

Ingresso	± 2 kV (Grado severità collaudo 3)
Segnale	± 2 kV (Linea del segnale)
Osservazioni	Criterio B

Carico di corrente impulsiva (Surge)

Norme/Disposizioni	EN 61000-4-5
--------------------	--------------

Carico di corrente impulsiva (Surge)

Ingresso	± 0,5 kV (simmetrico)
	± 1 kV (asimmetrico)
Segnale	± 1 kV (Cavo di segnale, asimmetrico)
Osservazioni	Criterio B

Influenza condotta

Norme/Disposizioni	EN 61000-4-6
--------------------	--------------

ILB BT ADIO MUX - Set trasm. radio



2702875

<https://www.phoenixcontact.com/it/prodotti/2702875>

Influenza condotta

Frequenza	0,15 MHz ... 80 MHz
Osservazioni	Criterio A
Tensione	10 V

Emissione di disturbi

Raggio di radiodisturbo secondo norma EN 55011	EN 55016-2-3 classe A campo di impiego industria
--	--

Criteri

Criterio A	Segnalazione di stato normale entro i limiti fissati.
Criterio B	Segnalazione di stato temporaneamente compromessa, corretta automaticamente dal dispositivo.

Normative e prescrizioni

Classe di protezione	III
Privo di sostanze incidenti sulla reticolazione di vernici	VDMA 24364:2018-05
Definizione norma	Direttiva RED 2014/53/UE
Norme/disposizioni	EN 300328
	EN 61000-6-4
	EN 61000-6-2
	EN 62311
	EN 60950

Montaggio

Tipo di montaggio	Montaggio su guida DIN
-------------------	------------------------

ILB BT ADIO MUX - Set trasm. radio

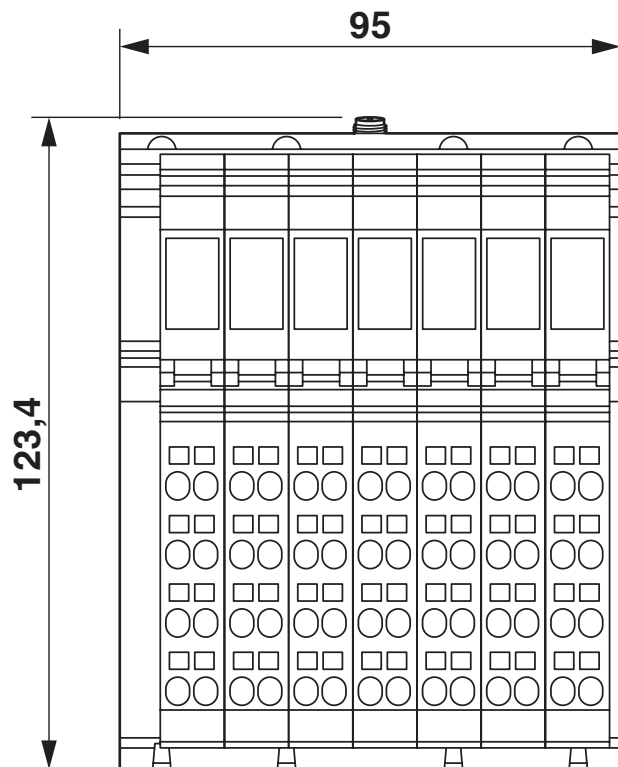
2702875

<https://www.phoenixcontact.com/it/prodotti/2702875>

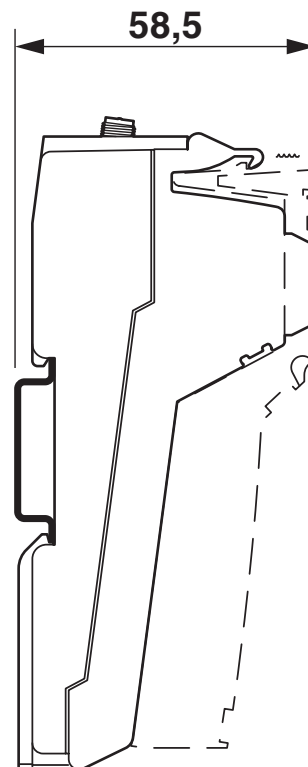


Disegni

Disegno quotato



Disegno quotato

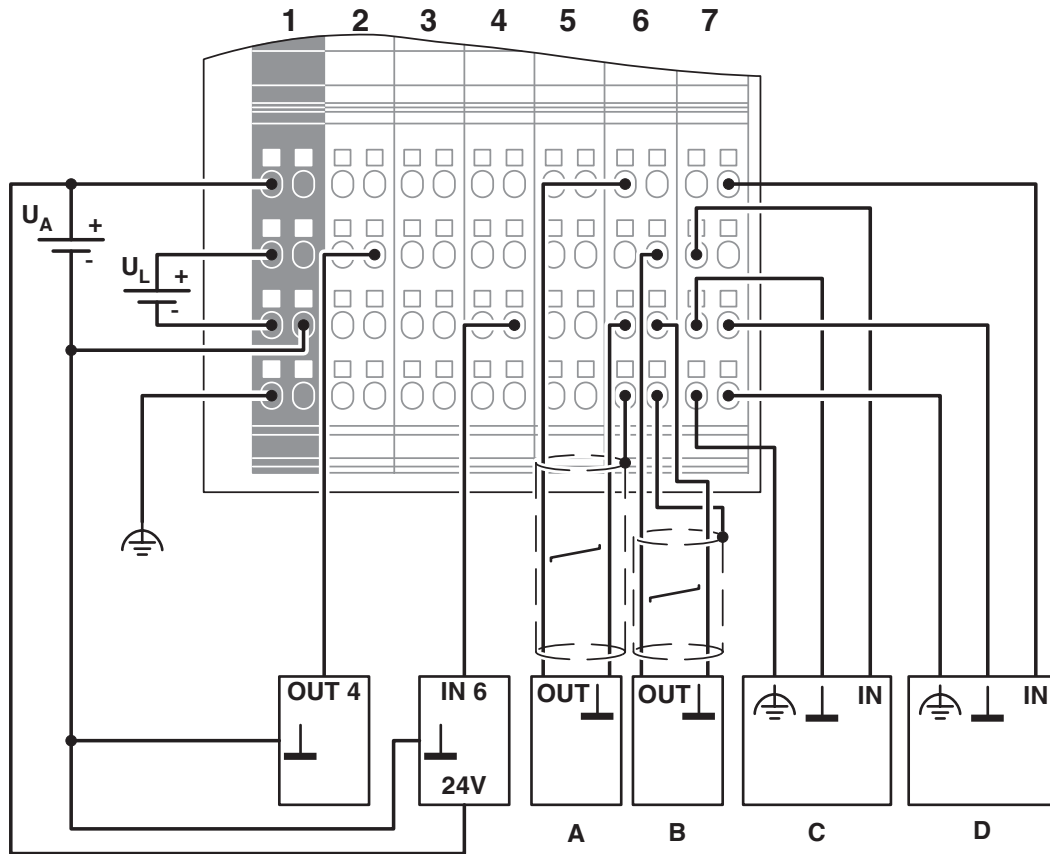


ILB BT ADIO MUX - Set trasm. radio

2702875

<https://www.phoenixcontact.com/it/prodotti/2702875>

Disegno collegamento



Collegamenti del dispositivo

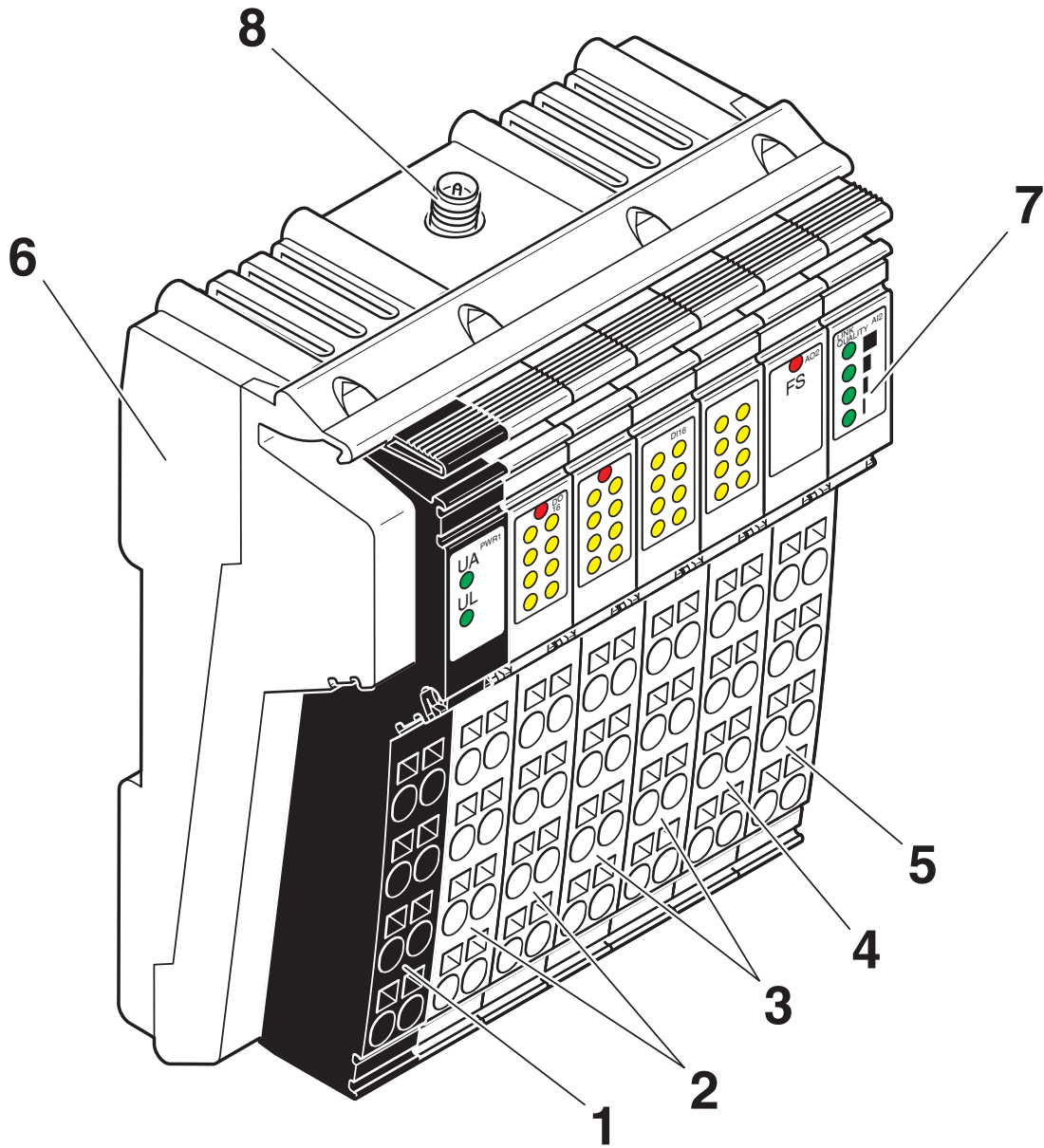
ILB BT ADIO MUX - Set trasm. radio

2702875

<https://www.phoenixcontact.com/it/prodotti/2702875>

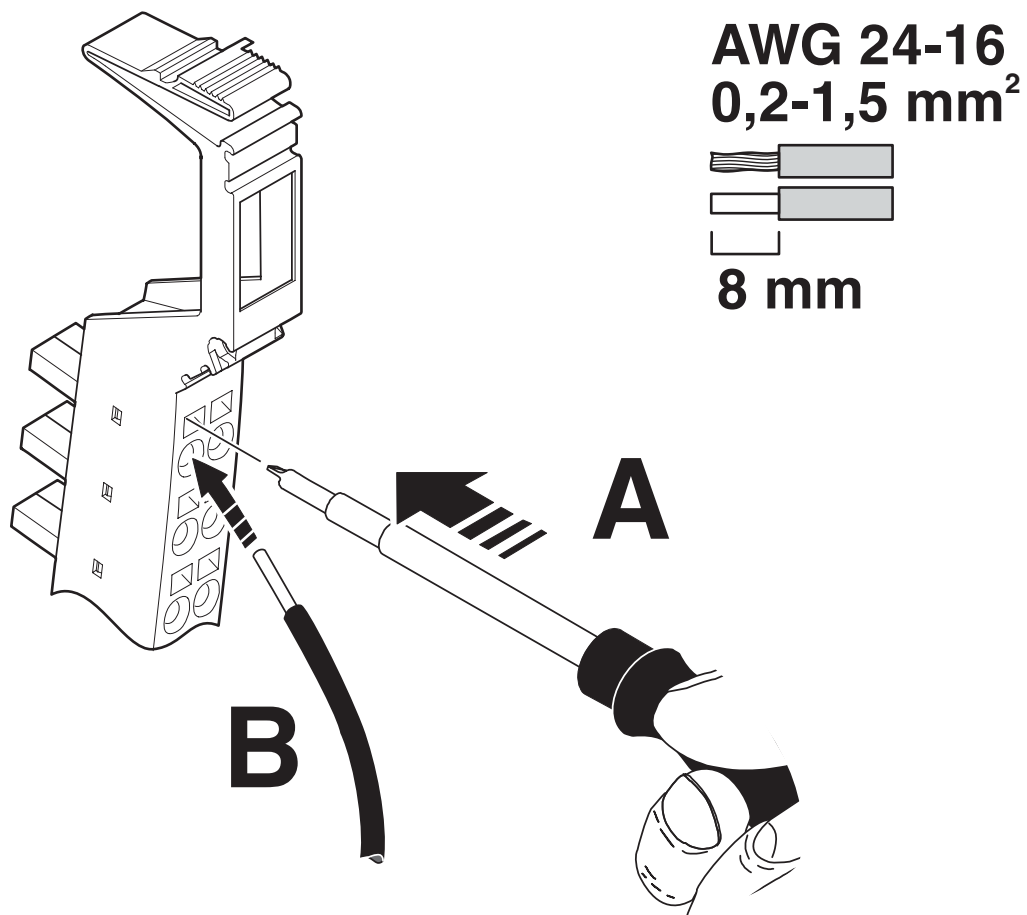


Disegno schema



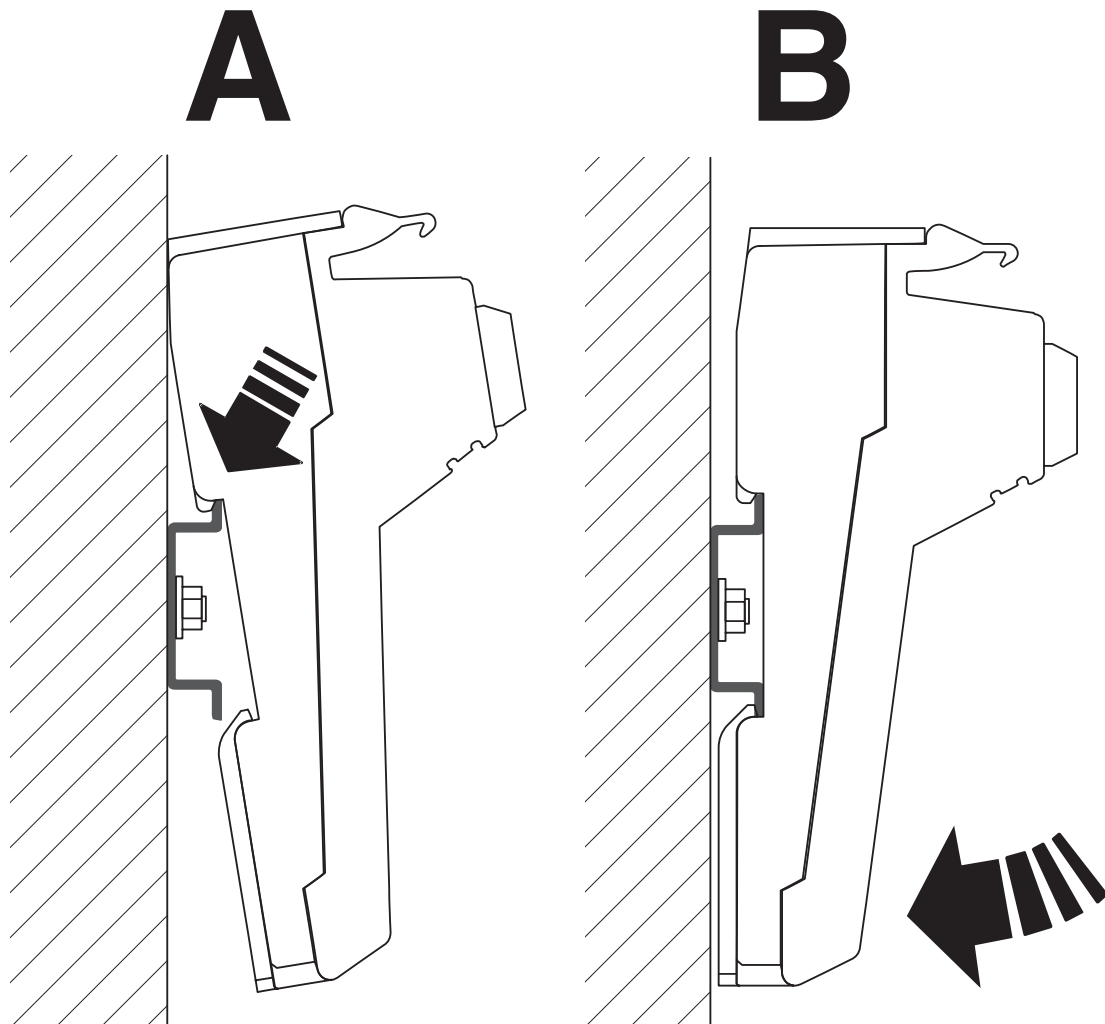
Elementi funzionali

Disegno schema



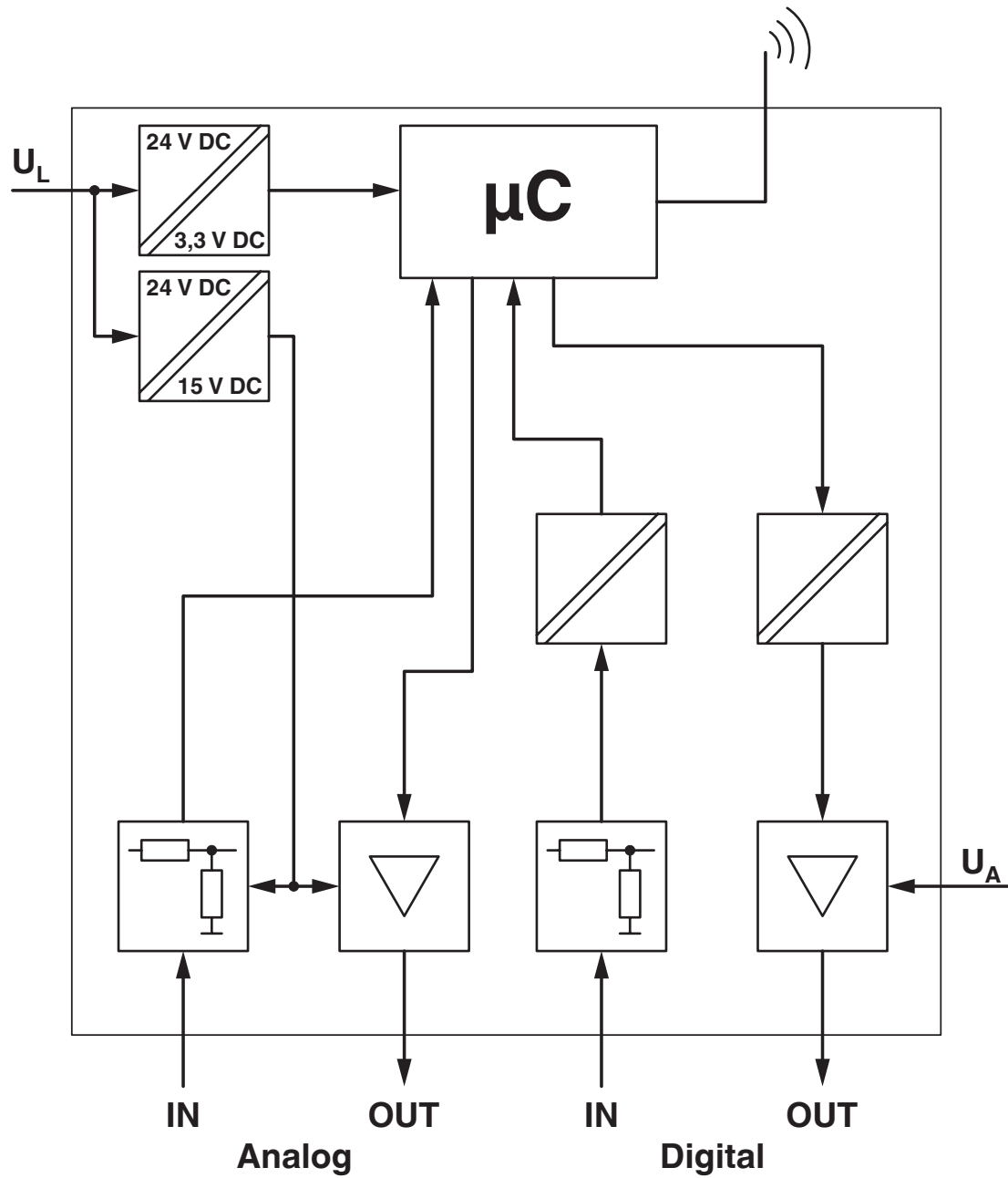
Collegamento dei conduttori

Disegno schema



Montaggio

Diagramma a blocchi



Schema funzionale

ILB BT ADIO MUX - Set trasm. radio



2702875

<https://www.phoenixcontact.com/it/prodotti/2702875>

Omologazioni

🔗 To download certificates, visit the product detail page: <https://www.phoenixcontact.com/it/prodotti/2702875>



UL Listed

ID omologazione: E140324



cUL Listed

ID omologazione: E140324

FCC

ID omologazione: YG3ADIOMUX

Industry Canada

ID omologazione: 4720B-ADIOMUX



MIC

ID omologazione: 202-LSF002

ILB BT ADIO MUX - Set trasm. radio



2702875

<https://www.phoenixcontact.com/it/prodotti/2702875>

Classifiche

ECLASS

ECLASS-13.0	27242602
ECLASS-15.0	27242602

ETIM

ETIM 10.0	EC001597
-----------	----------

UNSPSC

UNSPSC 21.0	32151600
-------------	----------

ILB BT ADIO MUX - Set trasm. radio



2702875

<https://www.phoenixcontact.com/it/prodotti/2702875>

Environmental product compliance

EU RoHS

Soddisfa i requisiti della direttiva RoHS	Sì
con eccezione delle deroghe, se note	7(a), 7(c)-I

China RoHS

Environment friendly use period (EFUP)	EFUP-50
	Una tabella per la dichiarazione China RoHS in base all'articolo è disponibile nell'area di download di ciascun articolo alla voce "Dichiarazione del produttore". Per tutti gli articoli con EFUP-E non viene allestita né richiesta alcuna tabella per la dichiarazione China RoHS.

EU REACH SVHC

Avviso di sostanza candidata REACH (n. CAS)	Lead(n. CAS: 7439-92-1)
SCIP	c231924d-cc82-48cf-a0b7-ccc5db945e37

EF3.1 Cambiamento climatico

CO2e kg	37,37 kg CO2e
---------	---------------

Phoenix Contact 2026 © - Tutti i diritti riservati
<https://www.phoenixcontact.com>

PHOENIX CONTACT S.p.a.
Via Bellini, 39/41
20095 Cusano Milanino (MI)
+39 02 660591
info_it@phoenixcontact.com