

RAD-2400-IFS-JP - Modulo radio



2702863

<https://www.phoenixcontact.com/it/prodotti/2702863>

Si prega di notare che i dati visualizzati in questo PDF sono stati generati dal nostro catalogo online. I dati completi sono disponibili nella documentazione per l'utente. Si applicano le condizioni generali di utilizzo per i download.



Transceiver radio Radioline da 2,4 GHz con interfaccia RS-232/485, espandibile con moduli I/O, connessione per antenne RSMA (femmina), reti punto-punto, stella e mesh fino a 250 stazioni, copertura fino a 5 km (in campo libero), impiego in Giappone

Descrizione del prodotto

Radioline è il nuovo sistema radio per impianti estesi. La particolarità consiste nel fatto che l'assegnazione degli ingressi e delle uscite può essere effettuata agendo sulla rotella zigrinata, senza alcuna programmazione. Radioline trasmette segnali I/O (modalità I/O) o dati seriali (modalità seriale) ed è quindi caratterizzato da una buona versatilità d'impiego. In alternativa anche i segnali I/O possono essere collegati direttamente ai controllori mediante protocollo Modbus (modalità PLC/Modbus-RTU).

È inoltre possibile realizzare diverse infrastrutture di rete: dal semplice collegamento punto-punto a reti Mesh più complesse. Grazie alla nuova tecnologia Trusted Wireless, Radioline rappresenta la scelta migliore per l'impiego in ambito industriale.

I vantaggi

- Omologazione per il Giappone
- Banda 2,4 GHz senza licenza
- Più chilometri di portata mediante velocità dati regolabile dell'interfaccia radio
- Messa in servizio semplice e rapida senza programmazione
- Elevata affidabilità grazie alla tecnologia Trusted Wireless (codifica AES, metodo a salto di frequenza e gestione della coesistenza)
- Reti Mesh fino a 250 utenze
- Interfaccia integrata RS-232/RS-485
- Ampliabile con un massimo di 32 moduli di espansione I/O
- Campo di temperatura esteso -40 °C ... +70 °C



Dati commerciali

| | |
|--------------------------------|-------------------------------------------------------------|
| Codice articolo | 2702863 |
| Pezzi/conf. | 1 Pezzi |
| Quantità di ordinazione minima | 1 Pezzi |
| Nota | Produzione su ordinazione (non è possibile effettuare resi) |

RAD-2400-IFS-JP - Modulo radio



2702863

<https://www.phoenixcontact.com/it/prodotti/2702863>

| | |
|-------------------------------------|---------------|
| Codice vendita | DNC614 |
| Codice prodotto | DNC614 |
| GTIN | 4055626369853 |
| Peso per pezzo (confezione inclusa) | 206,3 g |
| Peso per pezzo (confezione esclusa) | 197,5 g |
| Numero tariffa doganale | 85176200 |
| Paese di origine | DE |

RAD-2400-IFS-JP - Modulo radio

2702863

<https://www.phoenixcontact.com/it/prodotti/2702863>



Set composto da

ME 17,5 TBUS 1,5/ 5-ST-3,81 KMGY - Connettore bus per guide DIN

2713645

<https://www.phoenixcontact.com/it/prodotti/2713645>



Connettore bus per guide DIN, colore: grigio chiaro, corrente nominale: 8 A (contatti paralleli), tensione di dimensionamento (III/2): 125 V, numero poli: 5, serie di prodotti: TBUS5-17,5.., passo: 3,81 mm, montaggio: Montaggio su guida DIN, bloccaggio: assente, tipo di fissaggio: assente, tipo di confezione: confezionato nel cartone, Articolo con contatti dorati, connettore bus per il collegamento a custodie per l'elettronica, 5 contatti paralleli

Dati tecnici

Note

Nota per l'utilizzo

| | |
|---------------------|----------------------------|
| Nota per l'utilizzo | Solo per l'uso industriale |
|---------------------|----------------------------|

Restrizione del commercio

| | |
|----------------|----------------------------------------------------------------------------------------------|
| Indicazione CE | I prodotti sono offerti esclusivamente per l'export al di fuori dell'area economica europea. |
|----------------|----------------------------------------------------------------------------------------------|

Caratteristiche articolo

| | |
|------------------|-----------------------------------------------------------------------------------------|
| Tipo di prodotto | Modulo radio |
| Applicazione | I/O |
| | RS-232 |
| | RS-485 |
| Modo operativo | Dati I/O (Impostazione di fabbrica, configurazione mediante rotella zigrinata) |
| | Dati seriali (Attivazione e configurazione tramite software PSI-CONF) |
| | Modalità PLC/Modbus RTU (Attivazione e configurazione tramite software PSI-CONF) |
| | Modalità Dual PLC / Modbus/RTU (Attivazione e configurazione tramite software PSI-CONF) |
| MTTF | 778 Anni (Standard SN 29500, temperatura 25 °C, ciclo operativo 21%) |
| | 358 Anni (Standard SN 29500, temperatura 40 °C, ciclo operativo 34,25%) |
| | 142 Anni (Standard SN 29500, temperatura 40 °C, ciclo operativo 100%) |

Caratteristiche di isolamento

| | |
|----------------------------|----|
| Categoria di sovratensione | II |
| Grado d'inquinamento | 2 |

Caratteristiche elettriche

| | |
|---------------------------------------------------|--------|
| Potenza dissipata massima in condizioni nominali | 1,56 W |
| Protezione contro le sovratensioni dei transienti | sì |

Limiti del sistema

| | |
|---------------------------------------|---------------------------------------------------|
| Denominazione | Modulo radio |
| Numero di utilizzatori supportati | ≤ 250 (Indirizzamento mediante software PSI-CONF) |
| | ≤ 99 (Indirizzamento mediante rotella zigrinata) |
| Numero possibili moduli di espansione | ≤ 32 (per modulo radio) |

Limiti del sistema

| | |
|-----------------------------------|--------------------------------------------------------------------|
| Denominazione | Rete radio |
| Numero di utilizzatori supportati | ≤ 99 (Moduli di espansione I/O per rete radio, interfacce seriali) |

| | |
|--|----------------------------------------------------------------------------------------------------------------|
| | disattivate) |
| | 0 (nessun modulo I/O di espansione utilizzabile) |
| | ≤ 99 (Moduli I/O di espansione per rete radio, accesso ai moduli di espansione mediante protocollo Modbus RTU) |

Alimentazione

| | |
|---------------------------------|---------------------------------------------------------------------------------------------------------------------------------|
| Tensione di alimentazione | 24 V DC |
| Range tensione di alimentazione | 19,2 V DC ... 30,5 V DC |
| Max. corrente assorbita | ≤ 65 mA (a 24 V DC, a 25 °C, Stand Alone) ≤ 6 A (a 24 V DC, con completo utilizzo del connettore bus per guide di montaggio) |

Dati di uscita

Digitale

| | |
|-----------------------------------|---------------------------------------------------------|
| Denominazione uscita | Uscita di relè RF-Link |
| Numero uscite | 1 |
| Tipo di commutazione del contatto | Contatto di scambio |
| Materiale dei contatti | PdRu, dorato |
| Max. tensione commutabile | 30 V AC/DC 60 V DC |
| Max. corrente d'inserzione | 500 mA (30 V AC/DC) 300 mA (60 V DC) |
| Vita elettrica | 5x 10 ⁵ cicli di manovre a 0,5 A con 30 V DC |

Analogico

| | |
|----------------------------|-------------------------|
| Denominazione uscita | Uscita di tensione RSSI |
| Numero uscite | 1 |
| Segnale d'uscita, tensione | 0 V ... 3 V |

Dati di collegamento

| | |
|-----------------------------------------|---------------------|
| Collegamento | Connessione a vite |
| Lunghezza del tratto da spelare | 7 mm |
| Sezione conduttore rigido min. | 0,2 mm ² |
| Sezione conduttore rigido max. | 2,5 mm ² |
| Sezione conduttore flessibile min. | 0,2 mm ² |
| Sezione conduttore flessibile max. | 2,5 mm ² |
| Sezione trasversale conduttore AWG min. | 24 |
| Sezione trasversale conduttore AWG max. | 14 |

Interfacce

Apparecchi radiotrasmettenti

| | |
|-----------|--------------------------------------------------------------------------------------------------------------------------------------------------------|
| Copertura | ≤ 5 km (Sono possibili coperture superiori o inferiori a seconda delle condizioni ambientali, della tecnologia dell'antenna e del prodotto utilizzato) |
|-----------|--------------------------------------------------------------------------------------------------------------------------------------------------------|

Seriale: RS-232

RAD-2400-IFS-JP - Modulo radio



2702863

<https://www.phoenixcontact.com/it/prodotti/2702863>

| | |
|---------------------------|---------------------------------------------------------------------------------------------------------------------------------------------------|
| Velocità dati | 300 Bit/s / 600 Bit/s / 1,2 kBit/s / 2,4 kBit/s / 4,8 kBit/s / 9,6 kBit/s / 19,2 kBit/s / 38,4 kBit/s / 57,6 kBit/s / 93,75 kBit/s / 115,2 kBit/s |
| Collegamento | Morsetto a vite a innesto COMBICON |
| Tecnica di connessione | 3 conduttori |
| Lunghezza di trasmissione | ≤ 15 m |

Seriale: RS-485

| | |
|---------------------------|------------------------------------------------------------------------------------------------------------------------------------------------------------------|
| Velocità dati | 300 Bit/s / 600 Bit/s / 1,2 kBit/s / 2,4 kBit/s / 4,8 kBit/s / 9,6 kBit/s / 19,2 kBit/s / 38,4 kBit/s / 57,6 kBit/s / 93,75 kBit/s / 115,2 kBit/s / 187,5 kBit/s |
| Collegamento | Morsetto a vite a innesto COMBICON |
| Tecnica di connessione | 2 conduttori |
| Lunghezza di trasmissione | ≤ 1200 m |
| Resistenza terminale | 390 Ω (inseribile tramite DIP switch) 150 Ω (inseribile tramite DIP switch) 390 Ω (inseribile tramite DIP switch) |

Seriale: Interfaccia di configurazione

| | |
|--------------|-----------------------------|
| Collegamento | S-PORT (connettore femmina) |
|--------------|-----------------------------|

Apparecchi radiotrasmettenti

| | |
|----------------------------------|--------------------------------------------------------------------------------------------------------------|
| Descrizione dell'interfaccia | Trusted Wireless |
| Direzione | Bidirezionale |
| Frequenza | 2400 MHz |
| Frequenza | 2,4002 GHz ... 2,4785 GHz |
| Distanza canali | 1,3 MHz |
| Numero di gruppi canali | 8 |
| Numero di canali per gruppo | 55 |
| Capacità di trasmissione minima | 0 dBm |
| Capacità di trasmissione massima | ≤ 20 dBm |
| Velocità dati | 16 kBit/s (configurabili) 125 kBit/s (Impostazione di fabbrica, regolabile) 250 kBit/s (configurabili) |
| Sensibilità di ricezione minima | -106 dBm (16 kbps) -96 dBm (125 kBit/s) -93 dBm (250 kbps) |
| Tipo di connessione dell'antenna | RSMA (femmina) |
| Sicurezza | Trasmissione cifrata a 128 bit |

Funzioni

| | |
|----------------------|----------|
| Certificazioni radio | Giappone |
|----------------------|----------|

Wireless

| | |
|--------------------|------------------|
| Banda di frequenza | 2,4 GHz |
| Standard radio | Trusted Wireless |

Segnalazione

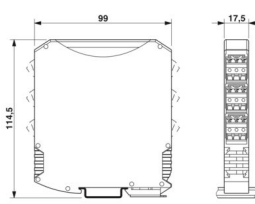
RAD-2400-IFS-JP - Modulo radio

2702863

<https://www.phoenixcontact.com/it/prodotti/2702863>

| | |
|--------------------|-----------------------------------------------------------------------|
| Segnalazione stato | LED tensione di alimentazione, PWR (verde) |
| | LED verde (comunicazione bus, DAT) |
| | LED errore di periferia, ERR (rosso) |
| | LED 3 x verde, 1 x giallo (qualità di ricezione bargraph a LED, RSSI) |
| | LED verde (dati di ricezione, RX) |
| | LED verde (dati di trasmissione, TX) |

Dimensioni

| | |
|-----------------|------------------------------------------------------------------------------------|
| Disegno quotato |  |
| Larghezza | 17,5 mm |
| Altezza | 116 mm |
| Profondità | 114,5 mm |

Indicazioni materiale

| | |
|----------------------------------------|-------------------|
| Colore (Custodia) | grigio (RAL 7042) |
| Materiale (Custodia) | PA 6.6-FR |
| Classe di combustibilità a norma UL 94 | V0 |

Condizioni ambientali e della vita elettrica

Condizioni ambientali

| | |
|-----------------------------------------------------|----------------------------------------------------------------------------------------------------------------------------------------------------|
| Grado di protezione | IP20 |
| Temperatura ambiente (esercizio) | -40 °C ... 70 °C (Declassamento >55 °C, vedere documentazione tecnica) -40 °F ... 158 °F (Declassamento >131 °F, vedere documentazione tecnica) |
| Temperatura ambiente (stoccaggio/trasporto) | -40 °C ... 85 °C -40 °F ... 185 °F |
| Posizione elevata | 2000 m |
| Umidità dell'aria consentita (esercizio) | 20 % ... 85 % |
| Umidità dell'aria consentita (stoccaggio/trasporto) | 20 % ... 85 % |
| Urti | 16g, 11 ms |
| Vibrazioni (funzionamento) | a norma IEC 60068-2-6: 5g, 10 Hz ... 150 Hz |

Omologazioni

Certificazione radio Giappone, MIC

| | |
|-----------|------------------------------|
| Siglatura | Japan MIC (RF) ID:202-LSE100 |
|-----------|------------------------------|

RAD-2400-IFS-JP - Modulo radio



2702863

<https://www.phoenixcontact.com/it/prodotti/2702863>

Test dei gas tossici

| | |
|-----------|----------------------------------|
| Siglatura | ISA-S71.04-1985 G3 Harsh Group A |
|-----------|----------------------------------|

Dati EMC

| | |
|--------------------------------|------------------------------------------|
| Compatibilità elettromagnetica | Conformità alla direttiva RED 2014/53/UE |
|--------------------------------|------------------------------------------|

Montaggio

| | |
|-----------------------|------------------------------------------|
| Tipo di montaggio | Montaggio su guida DIN |
| Nota per il montaggio | su guida standard NS 35 a norma EN 60715 |

RAD-2400-IFS-JP - Modulo radio

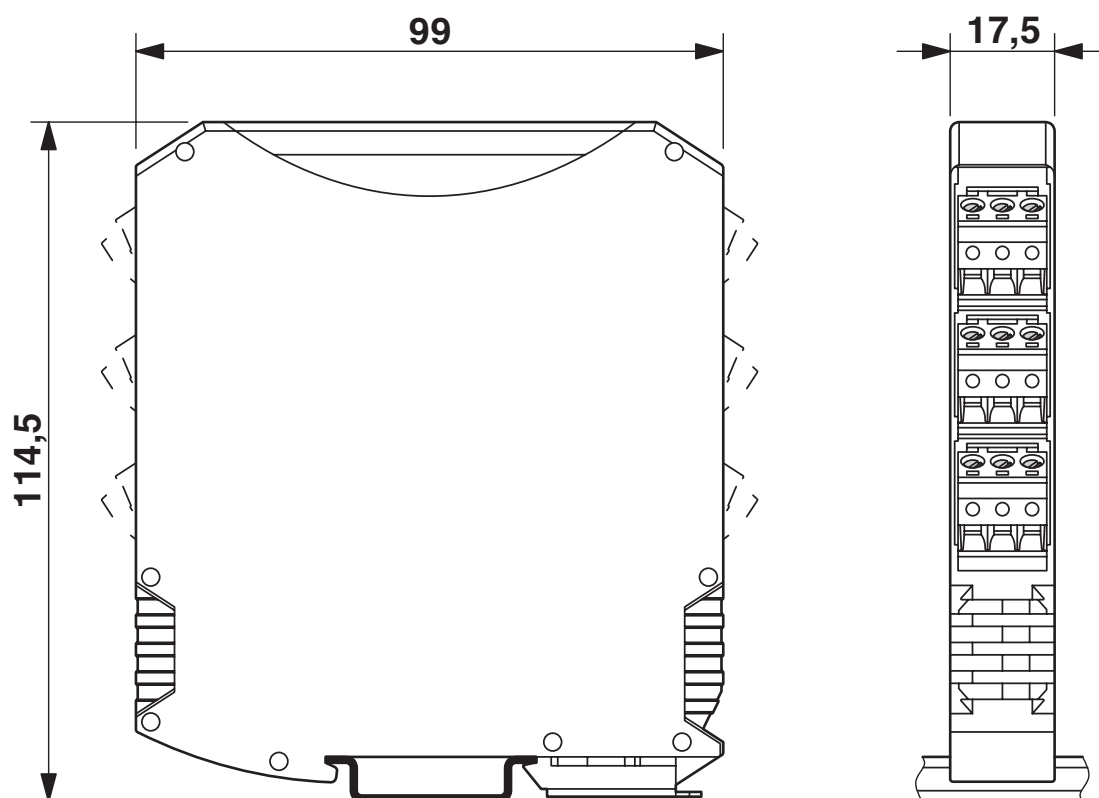
2702863

<https://www.phoenixcontact.com/it/prodotti/2702863>



Disegni

Disegno quotato



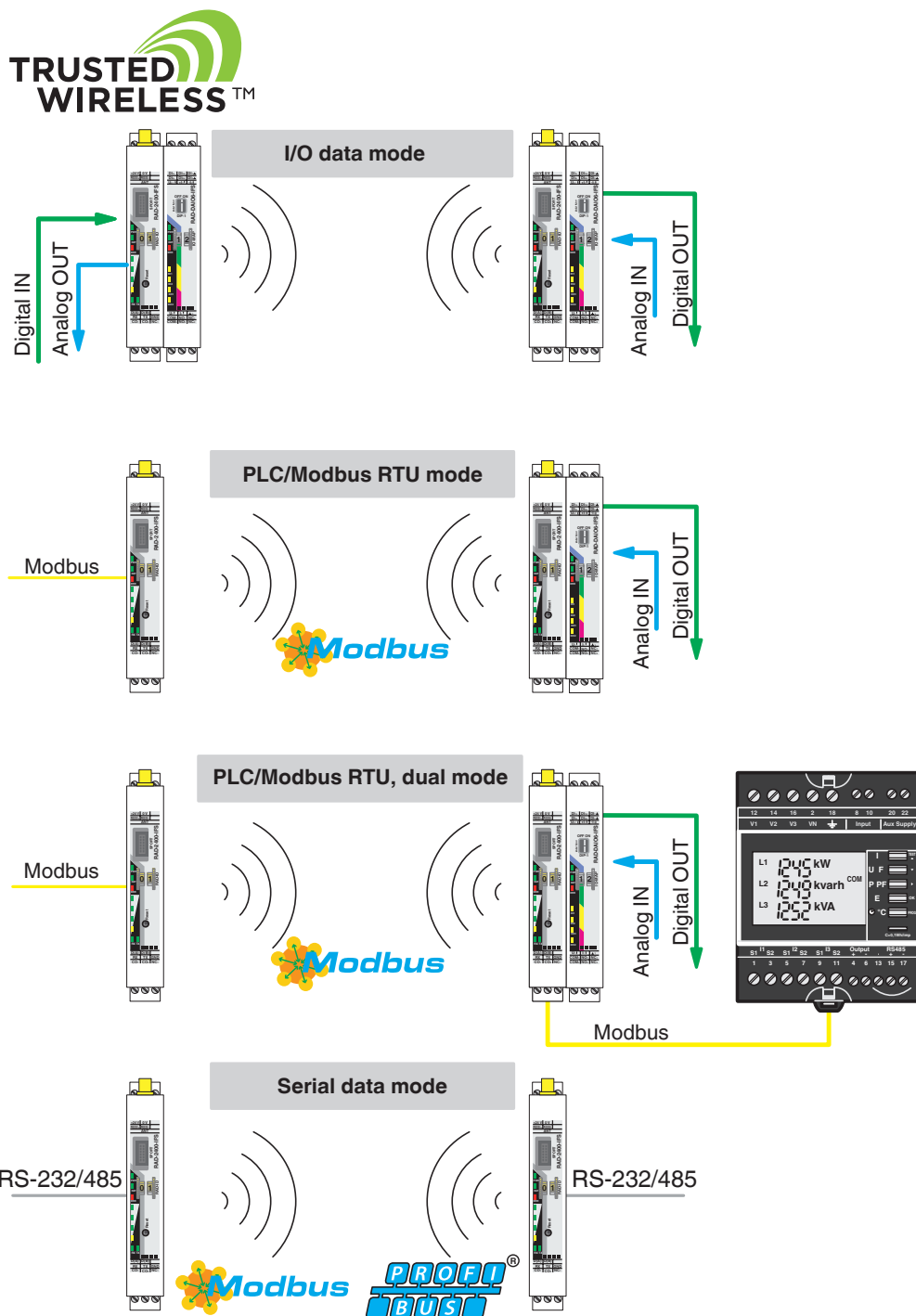
Esecuzione compatta

RAD-2400-IFS-JP - Modulo radio

2702863

<https://www.phoenixcontact.com/it/prodotti/2702863>

Disegno applicazione



Modi operativi

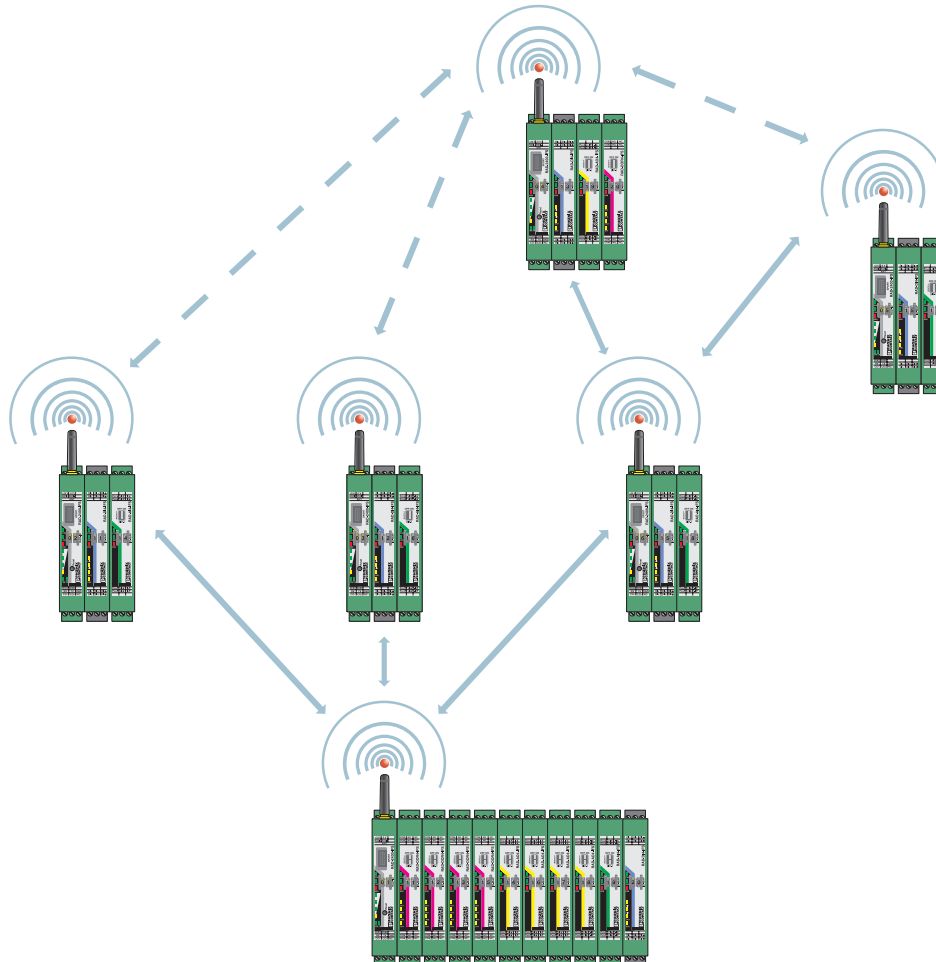
RAD-2400-IFS-JP - Modulo radio

2702863

<https://www.phoenixcontact.com/it/prodotti/2702863>

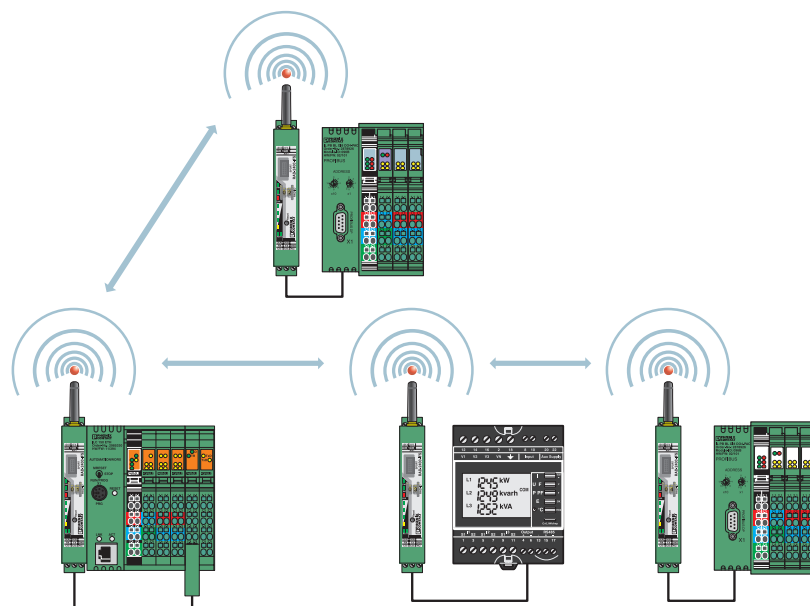


Disegno applicazione



Modulo radio in modalità dati I/O

Disegno applicazione



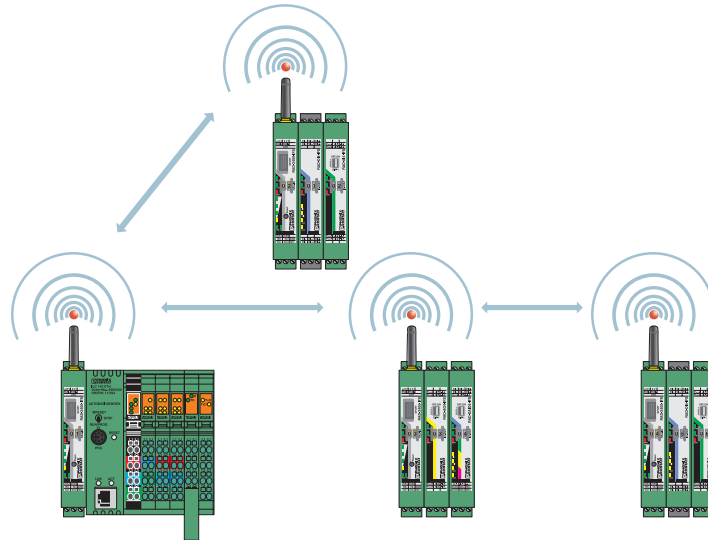
Modalità dati seriale

RAD-2400-IFS-JP - Modulo radio

2702863

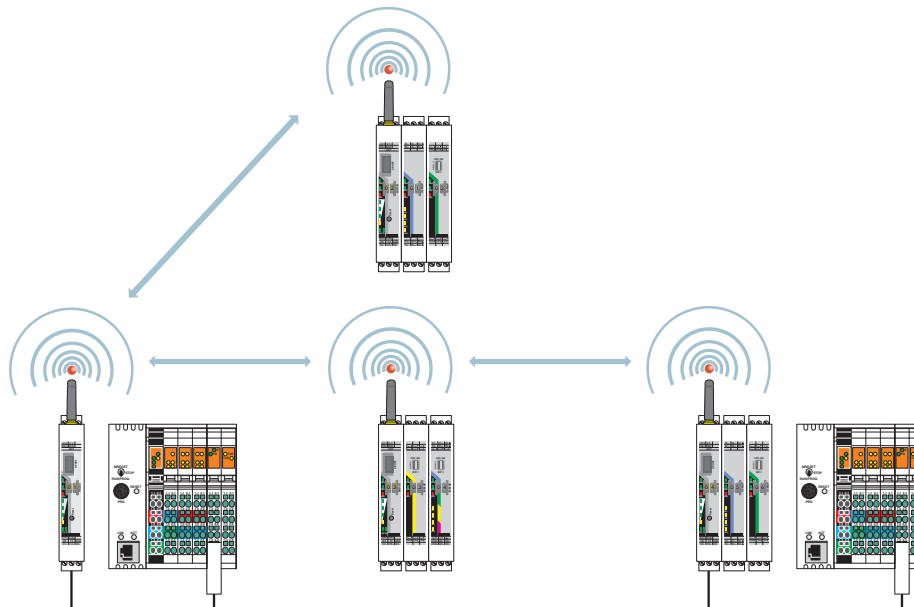
<https://www.phoenixcontact.com/it/prodotti/2702863>

Disegno applicazione



Modulo radio in modalità PLC/Modbus RTU

Disegno applicazione

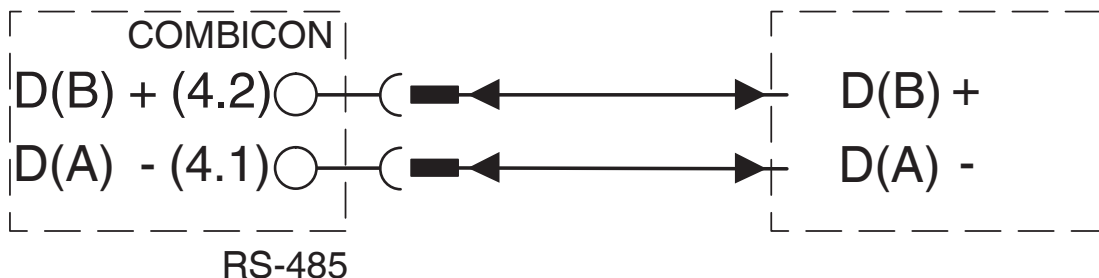


PLC/Modbus RTU, doppia modalità

2702863

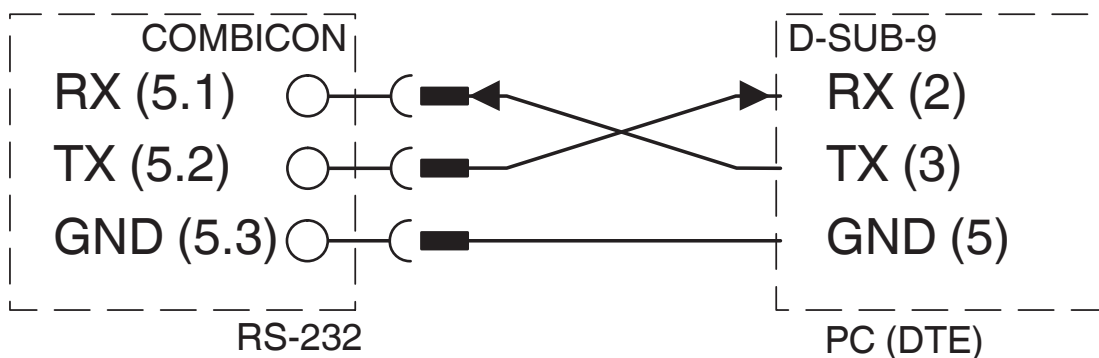
<https://www.phoenixcontact.com/it/prodotti/2702863>

Disegno collegamento



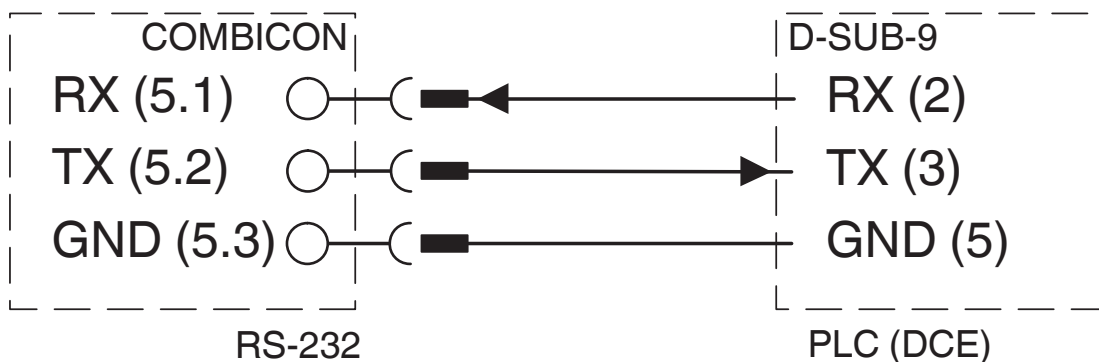
Connessione RS-485

Disegno collegamento



Connessione RS-232

Disegno collegamento



Connessione RS-232

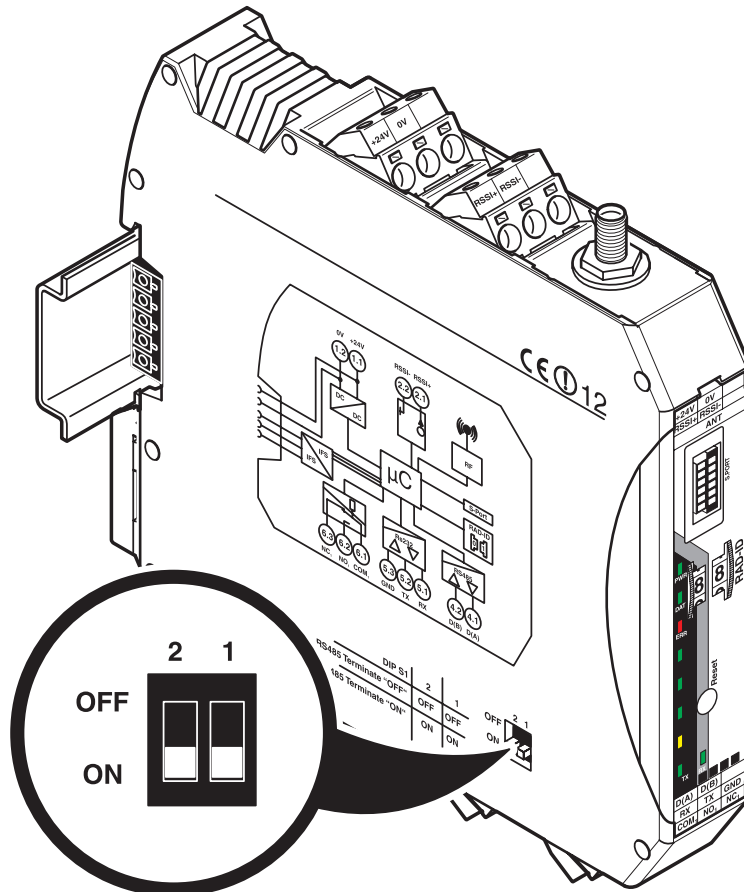
RAD-2400-IFS-JP - Modulo radio

2702863

<https://www.phoenixcontact.com/it/prodotti/2702863>

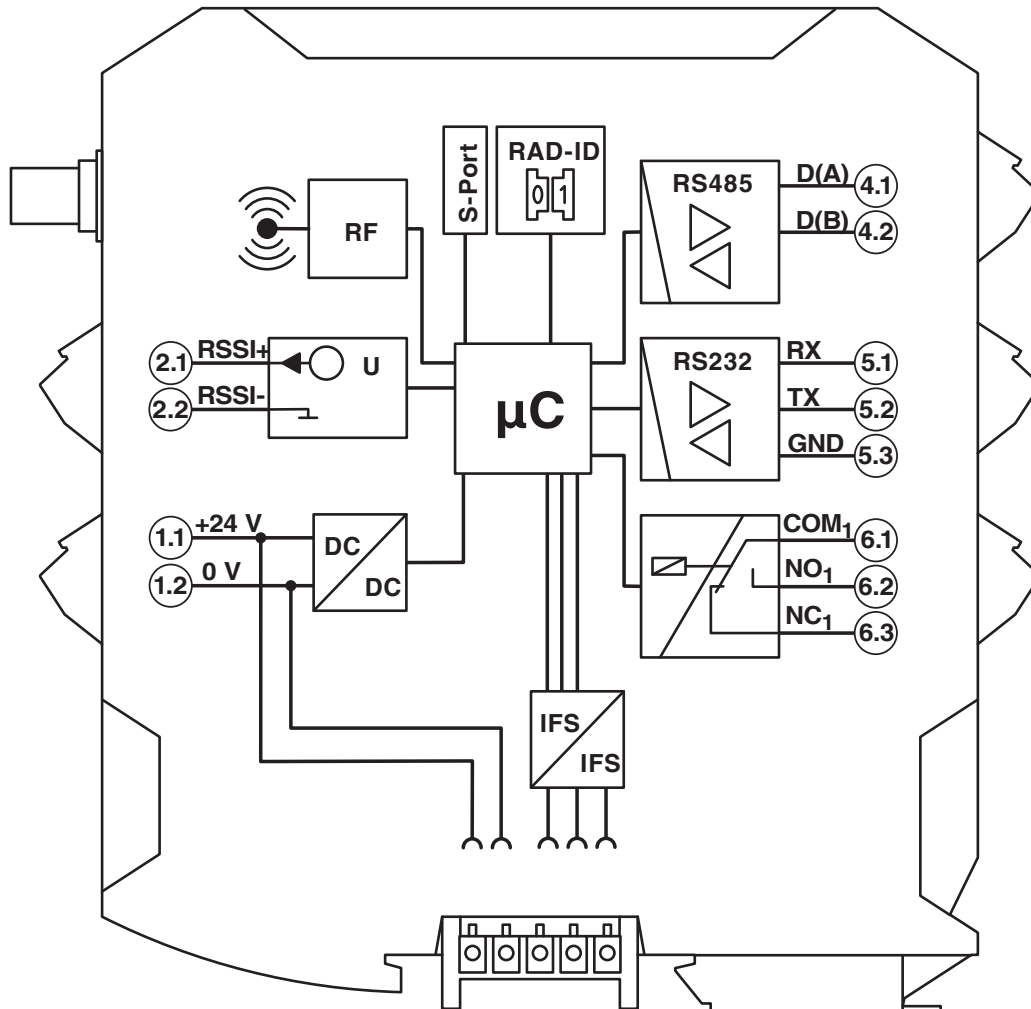


Disegno schema



DIP switch

Schema di collegamento



RAD-2400-IFS-JP - Modulo radio



2702863

<https://www.phoenixcontact.com/it/prodotti/2702863>

Omologazioni

🔗 To download certificates, visit the product detail page: <https://www.phoenixcontact.com/it/prodotti/2702863>



MIC

ID omologazione: 202-LSE100

RAD-2400-IFS-JP - Modulo radio



2702863

<https://www.phoenixcontact.com/it/prodotti/2702863>

Classifiche

ECLASS

| | |
|-------------|----------|
| ECLASS-13.0 | 19170501 |
| ECLASS-15.0 | 19170501 |

ETIM

| | |
|-----------|----------|
| ETIM 10.0 | EC000816 |
|-----------|----------|

UNSPSC

| | |
|-------------|----------|
| UNSPSC 21.0 | 43222600 |
|-------------|----------|

RAD-2400-IFS-JP - Modulo radio



2702863

<https://www.phoenixcontact.com/it/prodotti/2702863>

Environmental product compliance

EU RoHS

| | |
|-------------------------------------------|--------------------|
| Soddisfa i requisiti della direttiva RoHS | Sì |
| con eccezione delle deroghe, se note | 6(c), 7(a), 7(c)-I |

China RoHS

| | |
|----------------------------------------|---------------------------------------------------------------------------------------------------------------------------------------------------------------------------------------------------------------------------------------------------------------------------------------|
| Environment friendly use period (EFUP) | EFUP-50 |
| | Una tabella per la dichiarazione China RoHS in base all'articolo è disponibile nell'area di download di ciascun articolo alla voce "Dichiarazione del produttore". Per tutti gli articoli con EFUP-E non viene allestita né richiesta alcuna tabella per la dichiarazione China RoHS. |

EU REACH SVHC

| | |
|---------------------------------------------|-------------------------|
| Avviso di sostanza candidata REACH (n. CAS) | Lead(n. CAS: 7439-92-1) |
|---------------------------------------------|-------------------------|

Phoenix Contact 2026 © - Tutti i diritti riservati

<https://www.phoenixcontact.com>

PHOENIX CONTACT S.p.a.

Via Bellini, 39/41

20095 Cusano Milanino (MI)

+39 02 660591

info_it@phoenixcontact.com