

# AXL F BK EIP EF - Accoppiatore bus



2702782

<https://www.phoenixcontact.com/it/prodotti/2702782>

Si prega di notare che i dati visualizzati in questo PDF sono stati generati dal nostro catalogo online. I dati completi sono disponibili nella documentazione per l'utente. Si applicano le condizioni generali di utilizzo per i download.



Axioline F, Accoppiatore bus, EtherNet/IP™, Connettore femmina RJ45, funzione estesa, velocità di trasmissione nel bus locale: 100 MBit/s, grado di protezione: IP20, incluso modulo di base bus e connettore Axioline F

## Descrizione del prodotto

L'accoppiatore bus è stato progettato per l'impiego all'interno delle reti EtherNet/IP™. Esso è l'anello di congiunzione con il sistema I/O Axioline F. All'accoppiatore bus possono essere affiancati fino a 63 utenti Axioline F. Per l'integrazione della stazione Axioline F nel sistema di programmazione è disponibile il rispettivo file EDS. Questo file può essere scaricato al seguente indirizzo: [www.phoenixcontact.com/product/2702782](http://www.phoenixcontact.com/product/2702782)

## I vantaggi

- 2 porte Ethernet (con switch integrato)
- Velocità di trasmissione 10 MBit/s e 100 MBit/s
- Commutatore rotante di codifica per l'impostazione dell'indirizzamento IP e altre funzioni
- Aggiornamento firmware
- Runtime nell'accoppiatore bus trascurabile (circa 0 µs)
- Tempo di ciclo tipico del bus locale Axioline F circa 10 µs
- Web Based Management
- Supporta il funzionamento di Axioline Smart Elements
- Supporta Smart Elements passivi (a partire dalla versione 1.30 del firmware)
- Supporta IOL-CONF (a partire dalla versione firmware 1.30)
- Supporta DIAG+

## Dati commerciali

Codice articolo	2702782
Pezzi/conf.	1 Pezzi
Quantità di ordinazione minima	1 Pezzi
Codice vendita	DRI21D
Codice prodotto	DRI21D
GTIN	4055626320533
Peso per pezzo (confezione inclusa)	222,7 g
Peso per pezzo (confezione esclusa)	222,7 g
Numero tariffa doganale	85176200
Paese di origine	DE

# AXL F BK EIP EF - Accoppiatore bus



2702782

<https://www.phoenixcontact.com/it/prodotti/2702782>

## Dati tecnici

### Dimensioni

Disegno quotato	
Larghezza	45 mm
Altezza	126,1 mm
Profondità	74 mm
Nota sulle dimensioni	La profondità vale per l'utilizzo di una guida di supporto TH 35-7.5 (secondo EN 60715).

### Note

#### Nota per l'utilizzo

Nota per l'utilizzo	Solo per l'uso industriale
---------------------	----------------------------

### Interfacce

Protocolli supportati	EtherNet/IP™
	SNMP
	HTTP
	TFTP
	FTP
	BootP
	DHCP
	DCP
DLR	

#### EtherNet/IP™

Numero di interfacce	2
Collegamento	Connettore femmina RJ45
Nota sul tipo di connessione	Autonegoziatione e autocrossing
Velocità di trasmissione	10/100 MBit/s (half o full duplex (riconoscimento automatico, regolazione manuale opzionale))
Fisica di trasmissione	Ethernet in RJ45-Twisted-Pair

#### Bus locale Axioline F

Numero di interfacce	1
Collegamento	Modulo di base bus
Velocità di trasmissione	100 MBit/s

### Assistenza

# AXL F BK EIP EF - Accoppiatore bus



2702782

<https://www.phoenixcontact.com/it/prodotti/2702782>

Numero di interfacce	1
Tipo di connessione	USB tipo C (da HW 01) Micro USB tipo B (HW 00)

## Caratteristiche del sistema

### Limiti di sistema

Numero dati di processo ()	max. 504 Byte (Ingresso)
Numero dati di processo ()	max. 504 Byte (Uscita)
Numero di utilizzatori supportati	max. 63 (da ogni stazione)
Numero di utilizzatori bus locale collegabili	max. 63

## Caratteristiche articolo

Tipo di prodotto	Componenti I/O
Famiglia di prodotti	Axioline F
Tipo	block modular
Posizione di installazione	in base alle esigenze (osservare il derating della temperatura)
Volume di consegna	incluso modulo di base bus e connettore Axioline F
Caratteristiche particolari	funzione estesa

### Caratteristiche di isolamento

Categoria di sovratensione	II (IEC 60664-1, EN 60664-1)
Grado di inquinamento	2 (IEC 60664-1, EN 60664-1)

## Caratteristiche elettriche

Potenza dissipata massima in condizioni nominali	4 W
--	-----

Potenziali: Alimentazione della tensione della logica  $U_L$  (da  $U_L$  si genera l'alimentazione del bus locale Axioline F  $U_{BUS}$ )

Tensione di alimentazione	24 V DC
Range tensione di alimentazione	19,2 V DC ... 30 V DC (comprese tutte le tolleranze, ripple incluso)
Corrente assorbita	max. 583 mA (2,0 A su $_{bus}U$ , $U_L = 24$ V, HW 00) max. 670 mA (2,5 A su $_{bus}U$ , $U_L = 24$ V, da HW 01)
Circuito di protezione	Prot. contro le sovratensioni; elettronica Prot. contro inversione polarità; elettronica

Potenziali: Alimentazione del bus locale Axioline F ( $U_{BUS}$ )

Tensione di alimentazione	5 V DC (mediante modulo di base bus)
Alimentazione	max. 2 A (HW 00) max. 2,5 A (da HW 01)

### Isolamento galvanico/isolamento dei campi di tensione

Tensione di prova: Interfaccia Ethernet 1 / interfaccia Ethernet 2	1500 V AC, 50 Hz, 1 min
Tensione di prova: Interfaccia Ethernet 1 / alimentazione di 24 V della tensione logica ( $U_L$ )	1500 V AC, 50 Hz, 1 min
Tensione di prova: Interfaccia Ethernet 2 / alimentazione di 24 V della tensione logica ( $U_L$ )	1500 V AC, 50 Hz, 1 min
Tensione di prova: Interfaccia Ethernet 1 / terra funzionale	1500 V AC, 50 Hz, 1 min

# AXL F BK EIP EF - Accoppiatore bus



2702782

<https://www.phoenixcontact.com/it/prodotti/2702782>

Tensione di prova: Interfaccia Ethernet 2 / terra funzionale	1500 V AC, 50 Hz, 1 min
Tensione di prova: Alimentazione di 24 V della tensione logica (U <sub>L</sub> ) / terra funzionale	500 V AC, 50 Hz, 1 min

## Dati di collegamento

### Tecnologia di connessione

Denominazione collegamento	Connettore Axioline F
Nota sul tipo di connessione	Rispettare le indicazioni sulle sezioni dei conduttori riportate nel manuale utente "Axioline F: sistema e installazione".

### Connettore Axioline F

Collegamento	Connessione Push-in
Nota sul tipo di connessione	Rispettare le indicazioni sulle sezioni dei conduttori riportate nel manuale utente "Axioline F: sistema e installazione".
Sezione conduttore rigida	0,2 mm <sup>2</sup> ... 1,5 mm <sup>2</sup>
Sezione conduttore flessibile	0,2 mm <sup>2</sup> ... 1,5 mm <sup>2</sup>
Sezione del conduttore AWG	24 ... 16
Lunghezza del tratto da spelare	8 mm

## Condizioni ambientali e della vita elettrica

### Condizioni ambientali

Temperatura ambiente (esercizio)	-25 °C ... 60 °C (Posizione di installazione: montaggio a parete su guida orizzontale) -25 °C ... 55 °C (Posizione di installazione: a piacere)
Grado di protezione	IP20
Pressione aria (funzionamento)	70 kPa ... 106 kPa (fino a 3000 m s.l.m.)
Pressione aria (trasporto e stoccaggio)	70 kPa ... 106 kPa (fino a 3000 m s.l.m.)
Temperatura ambiente (stoccaggio/trasporto)	-40 °C ... 85 °C
Umidità dell'aria consentita (esercizio)	5 % ... 95 % (senza condensa)
Umidità dell'aria consentita (stoccaggio/trasporto)	5 % ... 95 % (senza condensa)

## Normative e prescrizioni

Classe di protezione	III (IEC 61140, EN 61140, VDE 0140-1)
----------------------	---------------------------------------

## Montaggio

Tipo di montaggio	Montaggio su guida DIN
Posizione di installazione	in base alle esigenze (osservare il derating della temperatura)

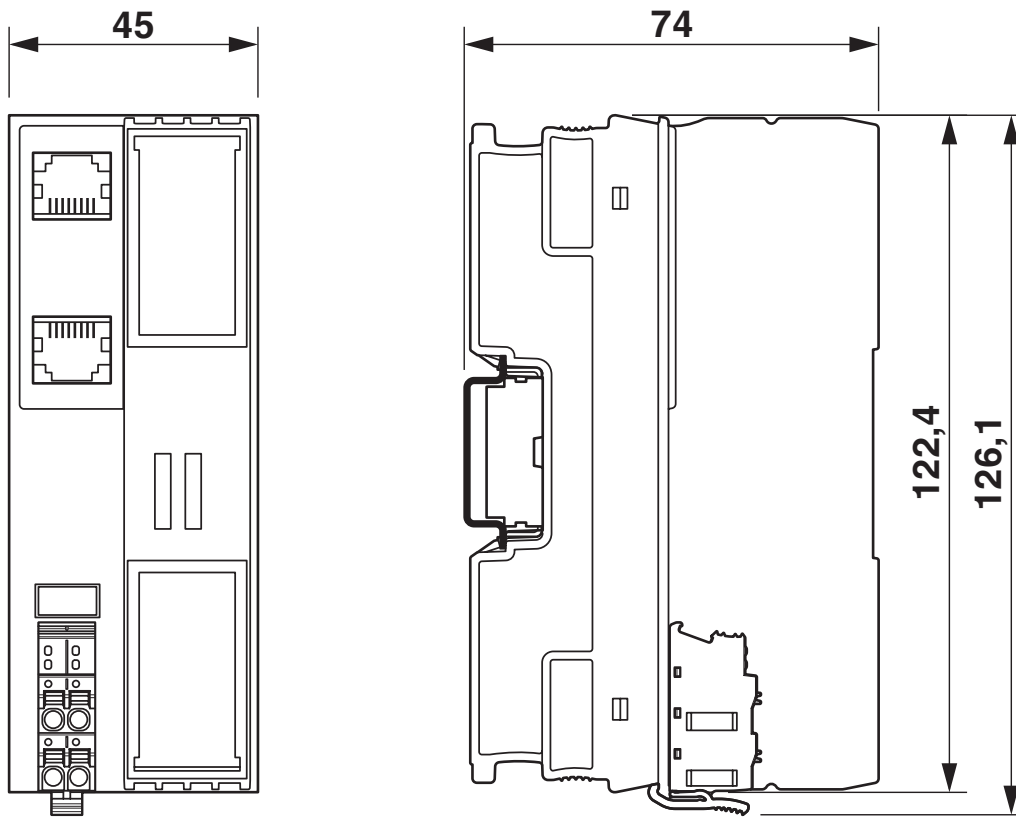
# AXL F BK EIP EF - Accoppiatore bus

2702782

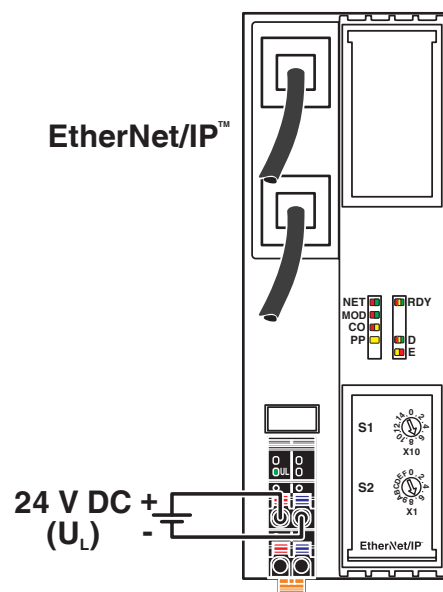
<https://www.phoenixcontact.com/it/prodotti/2702782>

## Disegni

Disegno quotato



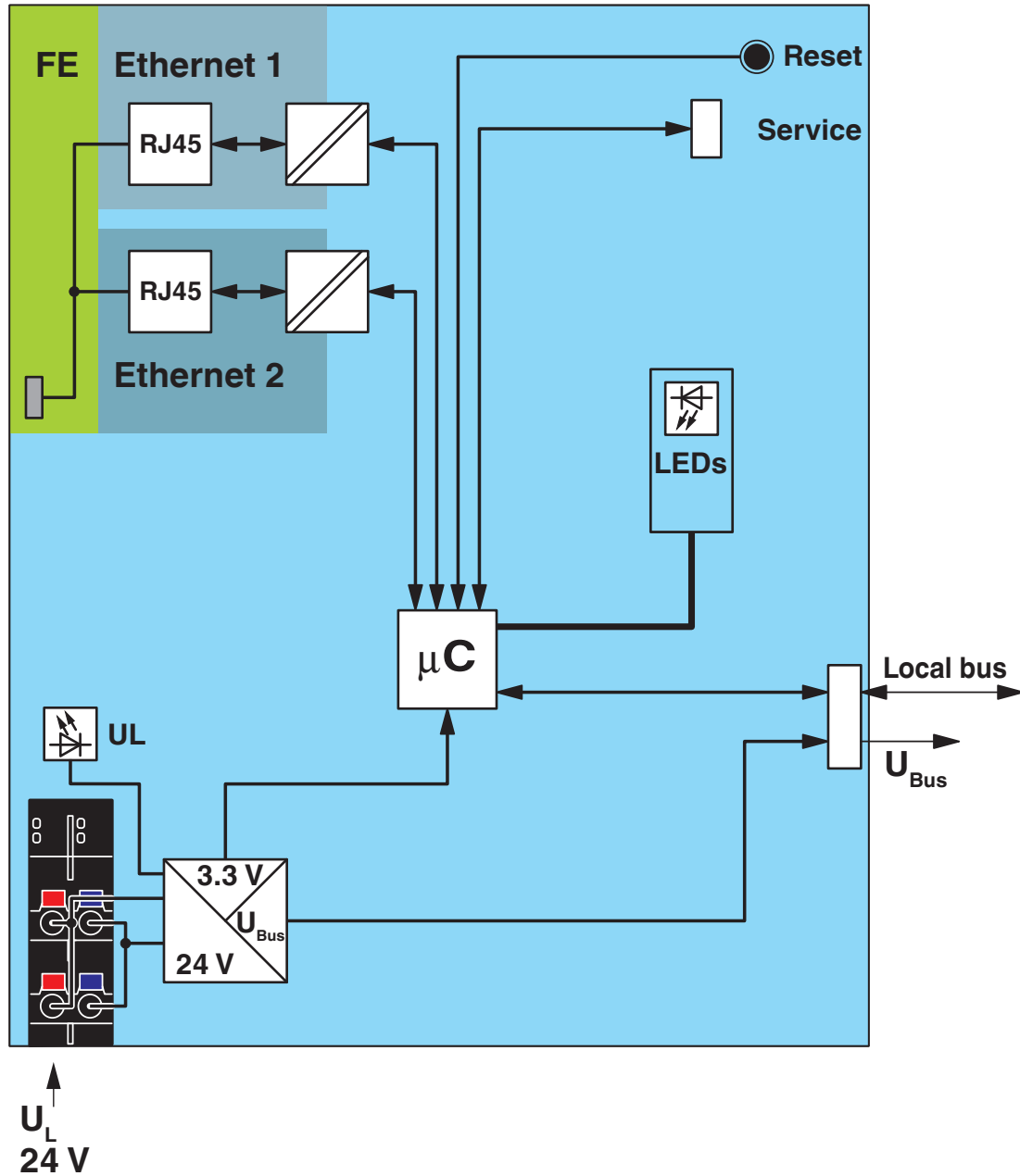
Disegno collegamento



2702782

<https://www.phoenixcontact.com/it/prodotti/2702782>

Diagramma a blocchi



Circuito interno dei punti di connessione

# AXL F BK EIP EF - Accoppiatore bus




2702782


<https://www.phoenixcontact.com/it/prodotti/2702782>

## Omologazioni

🔗 To download certificates, visit the product detail page: <https://www.phoenixcontact.com/it/prodotti/2702782>

**DeviceNet™** DeviceNet  
ID omologazione: 11509.02

 **cULus Listed**  
ID omologazione: E238705

 **cULus Listed**  
ID omologazione: E238705

# AXL F BK EIP EF - Accoppiatore bus



2702782

<https://www.phoenixcontact.com/it/prodotti/2702782>

## Classifiche

### ECLASS

ECLASS-13.0	27242608
ECLASS-15.0	27242608

### ETIM

ETIM 10.0	EC001604
-----------	----------

### UNSPSC

UNSPSC 21.0	32151600
-------------	----------

## Environmental product compliance

### EU RoHS

Soddisfa i requisiti della direttiva RoHS	Sì
con eccezione delle deroghe, se note	7(a), 7(c)-I

### China RoHS

Environment friendly use period (EFUP)	EFUP-50
	Una tabella per la dichiarazione China RoHS in base all'articolo è disponibile nell'area di download di ciascun articolo alla voce "Dichiarazione del produttore". Per tutti gli articoli con EFUP-E non viene allestita né richiesta alcuna tabella per la dichiarazione China RoHS.

### EU REACH SVHC

Avviso di sostanza candidata REACH (n. CAS)	4,4'-isopropylidenediphenol(n. CAS: 80-05-7)
	Lead(n. CAS: 7439-92-1)
SCIP	7b3f465e-3811-4266-aaf8-b6f6a64ea7c3