

GW DEVICE SERVER 2E/4DB9 - Convertitore d'interfaccia



2702763

<https://www.phoenixcontact.com/it/prodotti/2702763>

Si prega di notare che i dati visualizzati in questo PDF sono stati generati dal nostro catalogo online. I dati completi sono disponibili nella documentazione per l'utente. Si applicano le condizioni generali di utilizzo per i download.



Server unità seriali per la conversione dei dati seriali (RS-232/422/485) in dati Ethernet (RJ45). Supporta i protocolli TCP e UDP. È possibile scaricare software di reindirizzamento COM Port e driver Windows. Comprende due connessioni RJ45 e quattro connessioni D-SUB a 9 poli.

Dati commerciali

Codice articolo	2702763
Pezzi/conf.	1 Pezzi
Quantità di ordinazione minima	1 Pezzi
Codice vendita	DNC321
Codice prodotto	DNC321
GTIN	4055626339184
Peso per pezzo (confezione inclusa)	246 g
Peso per pezzo (confezione esclusa)	193 g
Numero tariffa doganale	85176200
Paese di origine	US

GW DEVICE SERVER 2E/4DB9 - Convertitore d'interfaccia



2702763

<https://www.phoenixcontact.com/it/prodotti/2702763>

Dati tecnici

Note

Nota per l'utilizzo

Nota per l'utilizzo	Solo per l'uso industriale
---------------------	----------------------------

Limitazione dell'uso

Nota EMC	EMC: prodotto in classe A, vedere la dichiarazione del produttore nell'area download
----------	--

Limitazione dell'uso

Indicazioni CCCex	In Cina non è consentito l'utilizzo nelle zone a potenziale rischio di esplosione.
-------------------	--

Caratteristiche articolo

Tipo di prodotto	Convertitore di interfaccia
MTBF	63,5 Anni (Standard Telcordia, temperatura: 25 °C, carico: 50%, fattore ambientale = 1,0)
	42,3 Anni (Standard Telcordia, temperatura: 40 °C, carico: 50%, fattore ambientale = 1,5)

Caratteristiche elettriche

Separazione galvanica	IEC UL 61010-1 (VCC // Ethernet)
Potenza dissipata massima in condizioni nominali	2,88 W (con 24 V DC)
Tensione di prova interfaccia dati/interfaccia dati	1,5 kV _{eff} (50 Hz, 1 min.)
Tensione di prova interfaccia dati/alimentazione	1,5 kV _{eff} (50 Hz, 1 min.)
	1,5 kV _{eff}

Alimentazione

Range tensione di alimentazione	10,8 V DC ... 30 V DC (mediante morsetto a vite a innesto COMBICON)
Corrente assorbita tipica	110 mA (24 V DC)
Max. corrente assorbita	120 mA (24 V DC)

Funzione

Management	Web based Management
Indicazioni di stato e di diagnostica	LED: stato, ACT/LNK (traffico dati Ethernet)

Dati di collegamento

Alimentazione

Sezione conduttore flessibile	0,20 mm ² ... 2,50 mm ²
Sezione del conduttore AWG	24 ... 12
Coppia di serraggio	0,5 Nm ... 0,6 Nm

Interfacce

Segnale	Ethernet
---------	----------

GW DEVICE SERVER 2E/4DB9 - Convertitore d'interfaccia



2702763

<https://www.phoenixcontact.com/it/prodotti/2702763>

Server web	sì
------------	----

Dati: Interfaccia Ethernet, 10/100Base-T(X) secondo IEEE 802.3

Velocità di trasmissione seriale	10/100 MBit/s, auto-negoziamento
Collegamento	Connettore femmina RJ45, schermato
Numero di canali	2
Lunghezza di trasmissione	≤ 100 m (twisted pair schermato)
Protocolli	TCP/IP, UDP, ASCII
Protocolli ausiliari	ARP, DHCP (Client), PING

Dati: RS-232

Velocità di trasmissione seriale	0,3; 0,6; 1,2; 2,4; 4,8; 9,6; 19,2; 38,4; 57,6; 115,2; 230,4 kBit/s
Numero collegamenti	4
Collegamento	Connettore maschio D-SUB 9
Assegnazione poli	DTE
Lunghezza di trasmissione	15 m
Formato dati/Codifica dati	5/6/7/8 bit di dati, 1/2 bit di arresto, parità nessuna/precisa/non precisa/marcata/vuota
Controllo del flusso dati/protocollo	Software Handshake, Xon/Xoff o Hardware Handshake RTS/CTS

Dati: RS-422

Velocità di trasmissione seriale	0,3; 0,6; 1,2; 2,4; 4,8; 9,6; 19,2; 38,4; 57,6; 115,2; 230,4 kBit/s
Numero collegamenti	4
Collegamento	Connettore maschio D-SUB 9
Assegnazione poli	2, 3, 5, 7, 8
Lunghezza di trasmissione	≤ 1200 m
Resistenza terminale	120 Ω (configurabile)
Formato dati/Codifica dati	5/6/7/8 bit di dati, 1/2 bit di arresto, parità nessuna/precisa/non precisa/marcata/vuota

Dati: RS-485

Velocità di trasmissione seriale	0,3; 0,6; 1,2; 2,4; 4,8; 9,6; 19,2; 38,4; 57,6; 115,2; 230,4 kBit/s
Numero collegamenti	4
Collegamento	Connettore maschio D-SUB 9
Assegnazione poli	3, 5, 7
Resistenza terminale	120 Ω (configurabile)
Formato dati/Codifica dati	5/6/7/8 bit di dati, 1/2 bit di arresto, parità nessuna/precisa/non precisa/marcata/vuota

Dimensioni

Larghezza	45 mm
Altezza	99 mm
Profondità	115 mm

Indicazioni materiale

Colore	grigio
--------	--------

GW DEVICE SERVER 2E/4DB9 - Convertitore d'interfaccia



2702763

<https://www.phoenixcontact.com/it/prodotti/2702763>

Materiale custodia	PA 6.6
--------------------	--------

Controlli meccanici

Resistenza alle vibrazioni secondo EN 60068-2-6/IEC 60068-2-6	:
Urti secondo EN 60068-2-27/IEC 60068-2-27	:

Condizioni ambientali e della vita elettrica

Condizioni ambientali

Grado di protezione	IP20
Temperatura ambiente (esercizio)	-40 °C ... 70 °C
Temperatura ambiente (stoccaggio/trasporto)	-40 °C ... 80 °C
Posizione elevata	< 2000 m
Umidità dell'aria consentita (esercizio)	10 % ... 95 % (senza condensa)
Umidità dell'aria consentita (stoccaggio/trasporto)	5 % ... 95 % (senza condensa)

Omologazioni

Conformità/Omologazioni

Conformità	CE conforme
UL, USA	UL 61010-1
UL, USA / Canada	Class I, Div. 2, Groups A, B, C, D T4A
Test dei gas tossici	ISA-S71.04-1985 G3 Harsh Group A

Dati EX

ATEX	DEMKO 18ATEX 2026X: II 3 G Ex ec IIC T4 Gc
IECEx	IECEx UL 18.0023X Ex ec IIC T4 Gc

Dati EMC

Compatibilità elettromagnetica	Conformità alla direttiva EMC 2014/30/EU
Immunità ai disturbi	EN 61000-6-2:2005

Emissione di disturbi

Norme/Disposizioni	EN 61000-6-4
--------------------	--------------

Normative e prescrizioni

Norme/Disposizioni	EN 55022, EN 55024
--------------------	--------------------

Montaggio

Tipo di montaggio	Montaggio su guida DIN
-------------------	------------------------

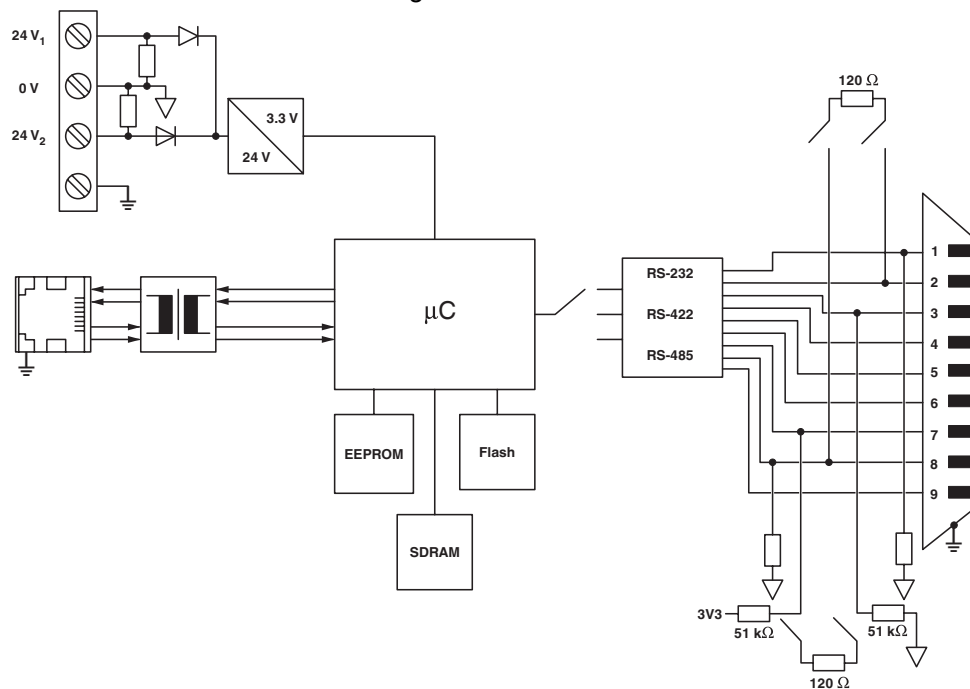
GW DEVICE SERVER 2E/4DB9 - Convertitore d'interfaccia

2702763

<https://www.phoenixcontact.com/it/prodotti/2702763>

Disegni

Diagramma a blocchi



GW DEVICE SERVER 2E/4DB9 - Convertitore d'interfaccia



2702763

<https://www.phoenixcontact.com/it/prodotti/2702763>

Omologazioni

📄 To download certificates, visit the product detail page: <https://www.phoenixcontact.com/it/prodotti/2702763>


 **UL Listed**
ID omologazione: E238705

 **cUL Listed**
ID omologazione: E238705

 **IECEX**
ID omologazione: IECEX UL 18.0023X

 **cUL Listed**
ID omologazione: E196811

 **UL Listed**
ID omologazione: E196811

 **ATEX**
ID omologazione: DEMKO 18 ATEX 2026X

GW DEVICE SERVER 2E/4DB9 - Convertitore d'interfaccia



2702763

<https://www.phoenixcontact.com/it/prodotti/2702763>

Classifiche

ECLASS

ECLASS-13.0	27242208
ECLASS-15.0	27242208

UNSPSC

UNSPSC 21.0	43222600
-------------	----------

GW DEVICE SERVER 2E/4DB9 - Convertitore d'interfaccia



2702763

<https://www.phoenixcontact.com/it/prodotti/2702763>

Environmental product compliance

EU RoHS

Soddisfa i requisiti della direttiva RoHS	Sì
con eccezione delle deroghe, se note	6(c)

China RoHS

Environment friendly use period (EFUP)	EFUP-50
	Una tabella per la dichiarazione China RoHS in base all'articolo è disponibile nell'area di download di ciascun articolo alla voce "Dichiarazione del produttore". Per tutti gli articoli con EFUP-E non viene allestita né richiesta alcuna tabella per la dichiarazione China RoHS.

EU REACH SVHC

Avviso di sostanza candidata REACH (n. CAS)	Lead(n. CAS: 7439-92-1)
---	-------------------------

Phoenix Contact 2026 © - Tutti i diritti riservati

<https://www.phoenixcontact.com>

PHOENIX CONTACT S.p.a.

Via Bellini, 39/41

20095 Cusano Milanino (MI)

+39 02 660591

info_it@phoenixcontact.com