

# AXL F PM EF 1F - Modulo funzionale



2702671

<https://www.phoenixcontact.com/it/prodotti/2702671>

Si prega di notare che i dati visualizzati in questo PDF sono stati generati dal nostro catalogo online. I dati completi sono disponibili nella documentazione per l'utente. Si applicano le condizioni generali di utilizzo per i download.



Axioline F, modulo di misurazione potenza, ingresso di tensione: fino a 400 V AC (fase/connettore di neutro) o 690 V AC (fase/fase), ingresso di corrente: fino a 5 A AC, velocità di trasmissione nel bus locale: 100 MBit/s, grado di protezione: IP20, incluso modulo di base bus e connettori Axioline F

## Descrizione del prodotto

Il modulo è previsto per l'impiego all'interno di una stazione Axioline F. Il modulo di misurazione di potenza serve alla misurazione diretta delle correnti AC fino a 5 A, compresa la corrente di neutro e le tensioni di fase fino a 400 V AC (fase/connettore di neutro) o tensioni conduttori esterni fino a 690 V AC (fase/fase). Il modulo serve per l'analisi di reti a corrente alternata. Potete usarlo ad es. in impianti di distribuzione per la misurazione di corrente, tensione e potenza nonché per il rilevamento di distorsioni e oscillazioni armoniche. Con il modulo di misurazione della potenza è possibile registrare valori efficaci e valori istantanei. I valori efficaci vengono utilizzati per registrare le variabili di rete delle reti a corrente trifase. I parametri di rete sono: le correnti di fase, la corrente del conduttore di neutro, le tensioni di fase e dei conduttori esterni, la potenza attiva, reattiva e apparente così come i fattori di potenza delle fasi, le direzioni dei flussi di energia e la frequenza. I valori istantanei vengono utilizzati per analizzare la forma d'onda del segnale di misura.

## I vantaggi

- 4 ingressi, 0 A AC ... 5 A AC per correnti di fase e corrente conduttore di neutro
- 3 ingressi per tensioni di conduttori esterni fino a 690 V AC, possibilità di collegamento diretto
- Analisi armoniche
- Determinazione dei valori massimi
- Energy Meter
- Update dati di processo < 500 µs
- Utilizzabile anche nelle reti IT

## Dati commerciali

Codice articolo	2702671
Pezzi/conf.	1 Pezzi
Quantità di ordinazione minima	1 Pezzi
Codice vendita	DRI265
Codice prodotto	DRI265
GTIN	4055626364940
Peso per pezzo (confezione inclusa)	293,9 g
Peso per pezzo (confezione esclusa)	222 g
Numero tariffa doganale	85389091
Paese di origine	DE

# AXL F PM EF 1F - Modulo funzionale

2702671

<https://www.phoenixcontact.com/it/prodotti/2702671>

## Dati tecnici

### Dimensioni

Disegno quotato	
Larghezza	53,6 mm
Altezza	126,1 mm
Profondità	65,5 mm
Nota sulle dimensioni	La profondità vale per l'utilizzo di una guida di supporto TH 35-7. 5 (secondo EN 60715).

### Note

Nota per l'utilizzo	
Nota per l'utilizzo	Solo per l'uso industriale
Limitazione dell'uso	
Nota EMC	EMC: prodotto in classe A, vedere la dichiarazione del produttore nell'area download

### Interfacce

Bus locale Axioline F	
Numero di interfacce	2
Collegamento	Modulo di base bus
Velocità di trasmissione	100 MBit/s

### Caratteristiche del sistema

Modulo	
Range indirizzi ingressi	64 Byte
Range indirizzi uscite	0 Byte
Bisogno di dati di parametrizzazione	26 Byte
Bisogno di dati di configurazione	6 Byte

### Caratteristiche articolo

Tipo di prodotto	Componenti I/O
Famiglia di prodotti	Axioline F
Tipo	block modular
Posizione di installazione	in base alle esigenze (senza derating della temperatura)
Funzionamento	Elaborazione dati di processo con 32 word

## Caratteristiche di isolamento

Grado di inquinamento	2 (IEC 60664-1, EN 60664-1)
-----------------------	-----------------------------

## Caratteristiche elettriche

Potenza dissipata massima in condizioni nominali	2,15 W
--	--------

### Potenziali: Alimentazione del bus locale Axioline F ( $U_{Bus}$ )

Tensione di alimentazione	5 V DC (mediante modulo di base bus)
Corrente assorbita	max. 80 mA
	tip. 73 mA

### Isolamento galvanico/isolamento dei campi di tensione

Tensione di prova: Alimentazione 5 V del bus locale ( $U_{Bus}$ ) / Area I/O AC	4 kV, 50 Hz, 1 min
Tensione di prova: Alimentazione 5 V del bus locale ( $U_{Bus}$ ) / terra funzionale	500 V AC, 50 Hz, 1 min
Tensione di prova: Area periferica AC / terra funzionale	4 kV, 50 Hz, 1 min

## Dati di collegamento

### Tecnologia di connessione

Denominazione collegamento	Connettore Axioline F
Nota sul tipo di connessione	Rispettare le indicazioni sulle sezioni dei conduttori riportate nel manuale utente "Axioline F: sistema e installazione". Utilizzare solo conduttori rinforzati o a doppio isolamento con una sezione del conduttore di 1,5 mm <sup>2</sup> !

### Connettore Axioline F

Collegamento	Connessione Push-in
Nota sul tipo di connessione	Rispettare le indicazioni sulle sezioni dei conduttori riportate nel manuale utente "Axioline F: sistema e installazione". Utilizzare solo conduttori rinforzati o a doppio isolamento con una sezione del conduttore di 1,5 mm <sup>2</sup> !
Sezione conduttore rigida	1,5 mm <sup>2</sup>
Sezione conduttore flessibile	1,5 mm <sup>2</sup>
Sezione del conduttore AWG	16
Lunghezza del tratto da spelare	8 mm

## Condizioni ambientali e della vita elettrica

### Condizioni ambientali

Temperatura ambiente (esercizio)	-25 °C ... 60 °C
Grado di protezione	IP20
Pressione aria (funzionamento)	70 kPa ... 106 kPa (fino a 3000 m s.l.m., a partire da HW 01)
Pressione aria (trasporto e stoccaggio)	70 kPa ... 106 kPa (fino a 3000 m s.l.m.)
Temperatura ambiente (stoccaggio/trasporto)	-40 °C ... 85 °C
Umidità dell'aria consentita (esercizio)	5 % ... 95 % (senza condensa)
Umidità dell'aria consentita (stoccaggio/trasporto)	5 % ... 95 % (senza condensa)

# AXL F PM EF 1F - Modulo funzionale



2702671

<https://www.phoenixcontact.com/it/prodotti/2702671>

## Normative e prescrizioni

Classe di protezione	II
----------------------	----

## Montaggio

Tipo di montaggio	Montaggio su guida DIN
Posizione di installazione	in base alle esigenze (senza derating della temperatura)

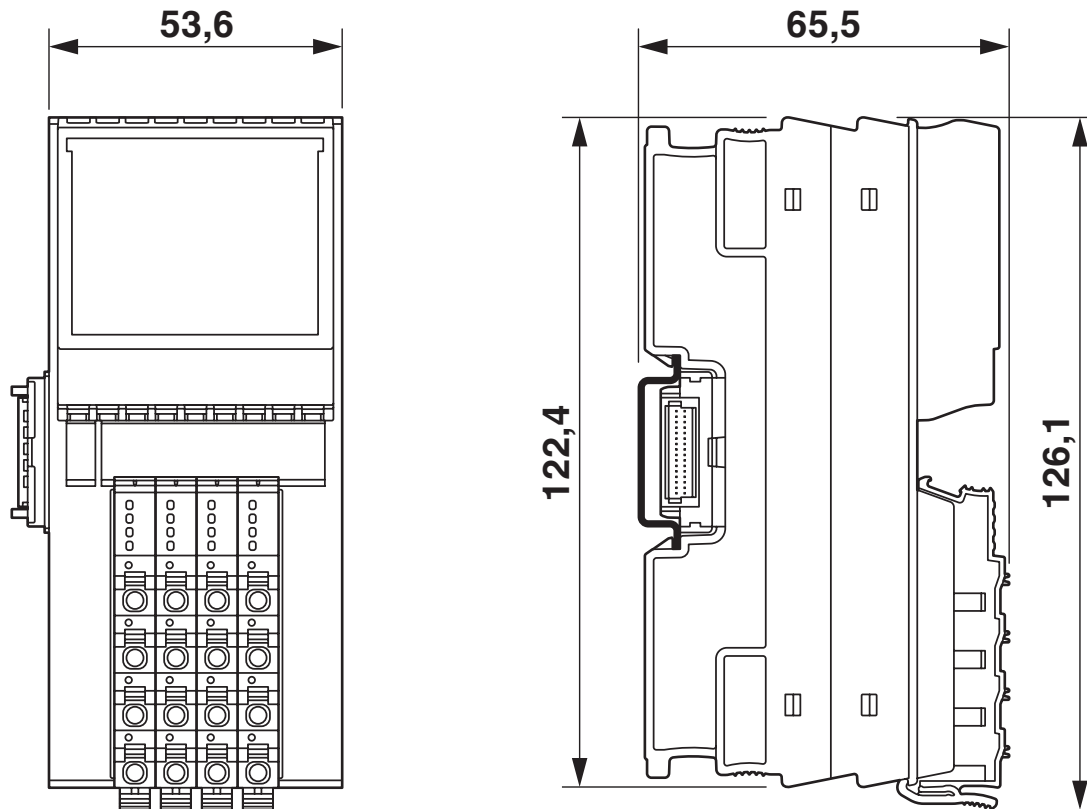
# AXL F PM EF 1F - Modulo funzionale

2702671

<https://www.phoenixcontact.com/it/prodotti/2702671>

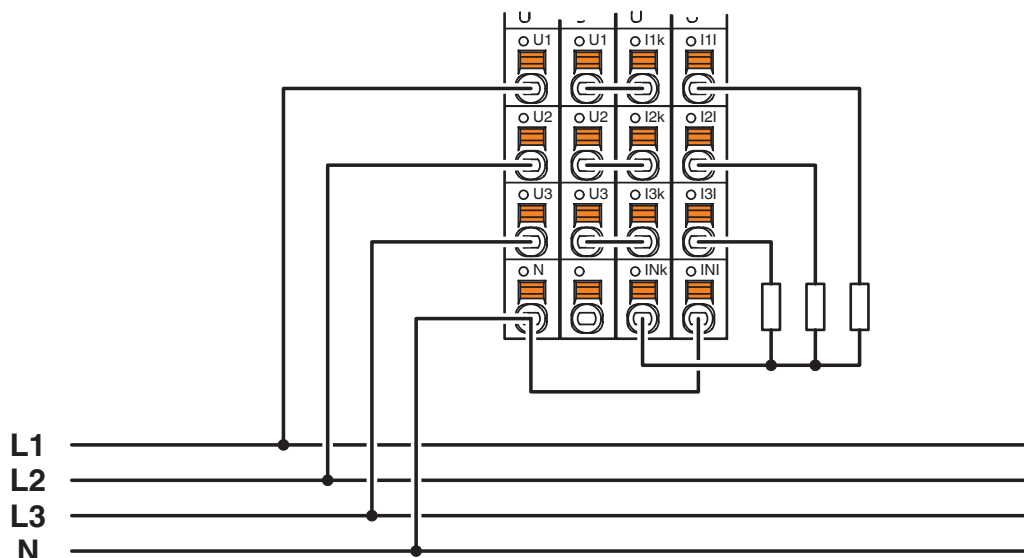
## Disegni

Disegno quotato



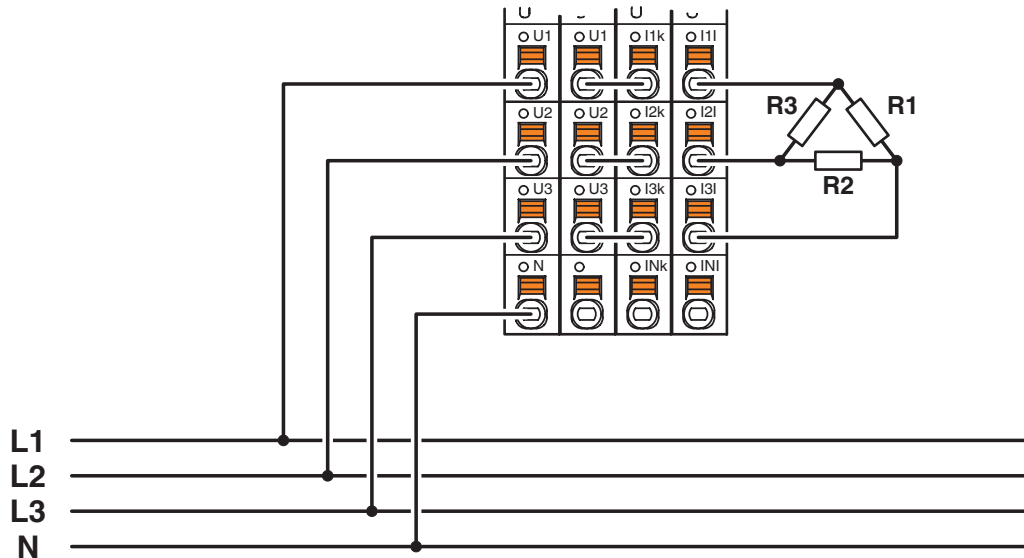
Dimensioni (in mm)

Disegno collegamento



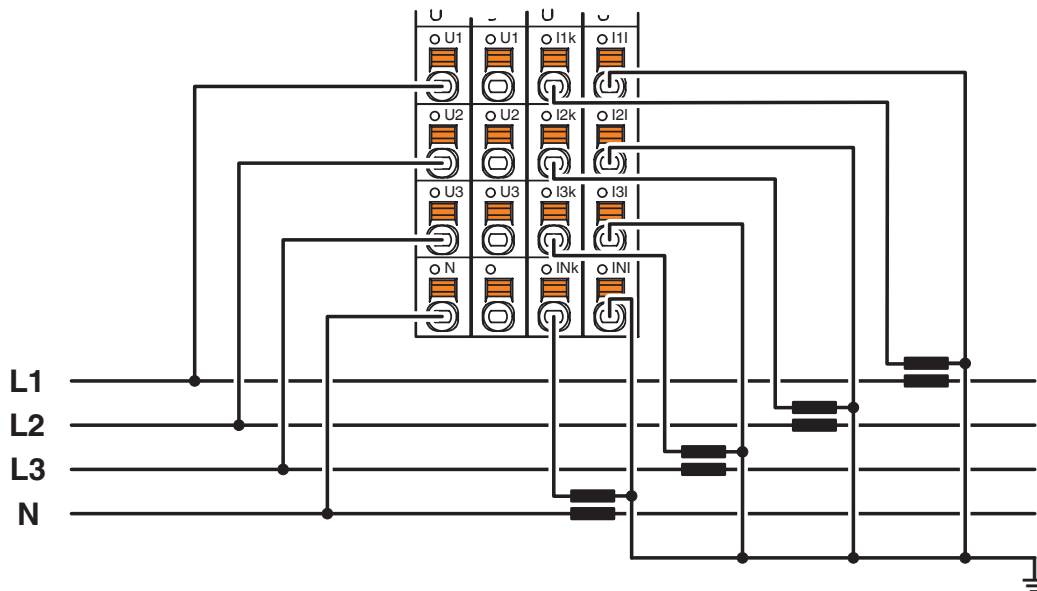
Connessione di un'utenza trifase per la misura della potenza in collegamento a stella con la corrente del conduttore di neutro

Disegno collegamento



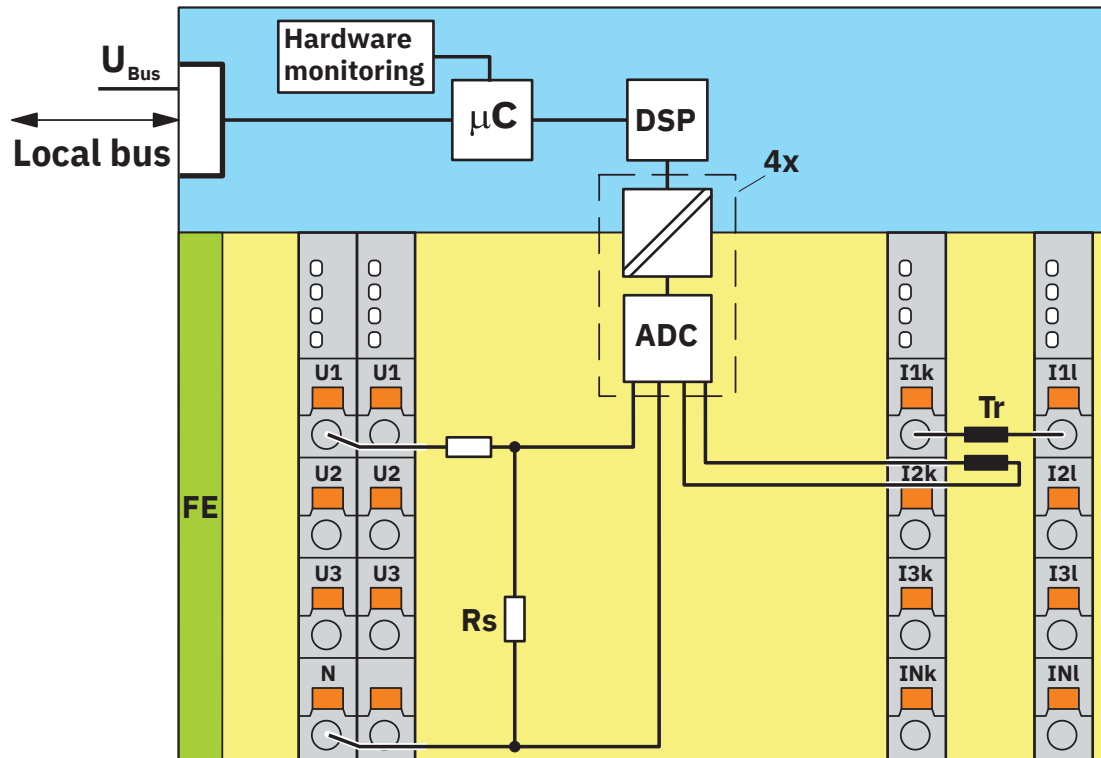
Connessione di un'utenza trifase per la misurazione della potenza nel collegamento a triangolo

Disegno collegamento



Connessione di una rete a 4 conduttori con trasformatori di corrente

Diagramma a blocchi



Circuito interno dei punti di connessione

2702671

<https://www.phoenixcontact.com/it/prodotti/2702671>

## Omologazioni

🔗 To download certificates, visit the product detail page: <https://www.phoenixcontact.com/it/prodotti/2702671>



**UL Listed**

ID omologazione: E357804



**cUL Listed**

ID omologazione: E357804



**cUL Listed**

ID omologazione: E357804



**UL Listed**

ID omologazione: E357804

2702671

<https://www.phoenixcontact.com/it/prodotti/2702671>

## Classifiche

### ECLASS

ECLASS-13.0	27242605
ECLASS-15.0	27242605

### ETIM

ETIM 10.0	EC001601
-----------	----------

### UNSPSC

UNSPSC 21.0	32151600
-------------	----------

## Environmental product compliance

### EU RoHS

Soddisfa i requisiti della direttiva RoHS	Sì
con eccezione delle deroghe, se note	7(c)-I

### China RoHS

Environment friendly use period (EFUP)	EFUP-50
	Una tabella per la dichiarazione China RoHS in base all'articolo è disponibile nell'area di download di ciascun articolo alla voce "Dichiarazione del produttore". Per tutti gli articoli con EFUP-E non viene allestita né richiesta alcuna tabella per la dichiarazione China RoHS.

### EU REACH SVHC

Avviso di sostanza candidata REACH (n. CAS)	Nessuna sostanza con una percentuale di massa maggiore dello 0,1%
---	---